

TEKA

DSH 785 Καμινάδα τοίχου με μοτέρ EcoPower, Ενεργειακή κλάση A, στα 70cm



LED



Stop Delay
Timer

ΠΕΡΙΓΡΑΦΗ

Καμινάδα τοίχου με μοτέρ EcoPower, Ενεργειακή κλάση A, στα 70cm

ΤΡΟΠΟΣ ΖΩΗΣ

Maestro

ΧΡΩΜΑ

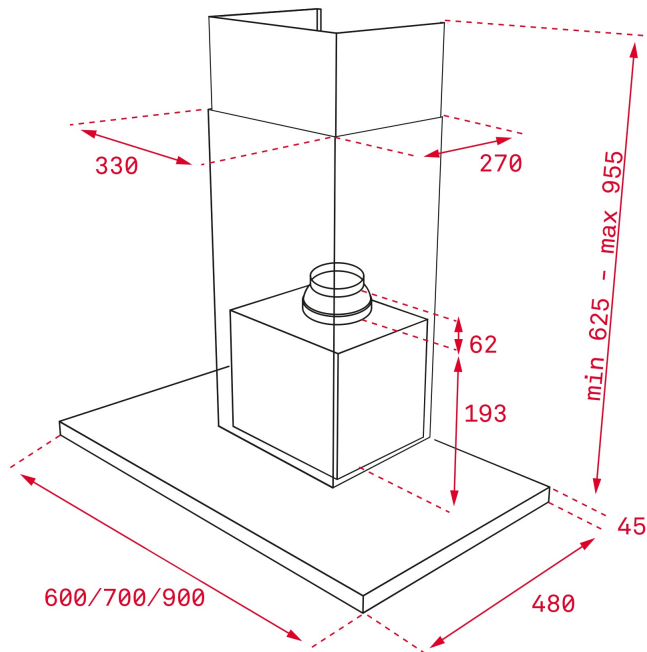


ΑΝΑΦΟΡΑ

REF. 40484201
EAN. 8421152157343

FEATURES

Καμινάδα τοίχου 90cm
Μοτέρ EcoPower
Ηλεκτρονικό, φωτιζόμενο χειριστήριο
Ψηφιακή οθόνη
Ταχύτητες: 3 + 1 εντατική
Φωτισμός με μπάρα LED
3 ανοξείδωτα διακοσμητικά φίλτρα, που πλένονται
Ένδειξη κορεσμού φίλτρων
Προγραμματισμός χρόνου λειτουργίας
Δυνατότητα χρήσης φίλτρων ενεργού άνθρακα
Επίπεδο θορύβου (dB):
Εντατική ταχύτητα (LwA): 72 dB (*)
Μέγιστη ταχύτητα (LwA): 68 dB (*)
Ελάχιστη ταχύτητα (LwA): 54 dB (*)
Απορροφητική ικανότητα:
Εντατική ταχύτητα: 740 m³/h (*)
Μέγιστη ταχύτητα: 586 m³/h (*)
Ελάχιστη ταχύτητα: 306 m³/h (*)
Ενεργειακή Κλάση: A
(*) σύμφωνα με EE 65/2014



ΔΙΑΣΤΑΣΕΙΣ

Ύψος (mm) : 670-1000

Πλάτος (mm): 900

Βάθος (mm): 480

Βαρος (Kgs): 14,02

ΤΕΧΝΙΚΕΣ ΠΡΟΔΙΑΓΡΑΦΕΣ

ΙΔΙΑΪΤΕΡΑ ΧΑΡΑΚΤΗΡΙΣΤΙΚΑ

Πιστοποιητικά: CE; CB; Rohs

Διάμετρος εξόδου \varnothing (mm): 150

Κατανάλωση εσωτερικού φωτισμού(W): 6

Πρίζα: Schuko plug

Ισχύς (V): 220240

Συχνότητα (Hz): 50

Συνολική ισχύς απορροφητήρα (W): 286

Ισχύς μοτέρ, (W): 280

Απορροφητική ικανότητα-Ελεύθερη έξοδος (m³/h): 920

ΕΥ ΚΑΝΟΝΙΣΜΟΣ ΝΟ.
65/2014 & 66/2104

Ετήσια κατανάλωση ενέργειας AEC kWh/annum (kWh) : 54,7

Τάξη ενεργειακής απόδοσης: A

Ρευστοδυναμική απόδοση (FDEαπορροφητήρα): 31,0

Τάξη ρευστοδυναμικής απόδοσης: A

Απόδοση φωτισμού (LE απορροφητήρα) lux/Watt: 55,2

Τάξη απόδοσης φωτισμού: A

"

Τάξη απόδοσης Κατακράτησης λίπους: C

Ροή αέρα ελάχιστης ταχύτητας (Q_{min}) m³/h: 305

Ροή αέρα ((Q_{max}): 586

Ροή αέρα εντατικής ταχύτητας (Qboost)m³/h: 735
Θόρυβος (LwA) Ελάχιστη ταχύτητα (dB): 54
Εκπομπες ήχου (LwA) Max Speed (dB): 68
Επίπεδο θορύβου (LwA) εντατική ταχύτητα (dB): 72
Κατάσταση εκτός λειτουργίας Ισχύς (Po) W: 0,25
Ενεργειακή κλάση : 53,2
Συντελεστής αύξησης χρόνου (f): 0,9
Ηλεκτρική ισχύς στη μέγιστη απόδοση (Wber) W: 153,1
"
Ονομαστική ισχύς του συστήματος φωτισμού (WL) W: 6
"
Μέσος φωτισμός του συστήματος φωτισμού στην επιφάνεια μαγειρέματος (Emiddle) Lux: 331
"

ΑΞΕΣΟΥΑΡ

Αντεπίστροφη βαλβίδα: Ναι
Συστολή εξόδου: Ναι
Συμβατικό κιτ μετατροπής για χρήση ανακυκλοφορίας αέρα (με κάλυμμα σωλήνα): 40490147

ΜΟΝΤΕΛΑ

Αριθμός φίλτρων: 2
Timer: Ναι
Ένδειξη κορεσμού φίλτρων: Ναι
Αριθμός ταχυτήτων: 3+1

PRODUCT INFORMATION SHEET - DELEGATED REGULATION (EU) 65/2014

Επωνυμία ή εμπορικό σήμα του προμηθευτή: TEKA
Αναγνωριστικό μοντέλου : DSH 785
Ετήσια κατανάλωση ενέργειας: 54,7
Τάξη ενεργειακής απόδοσης: A
Ρευστοδυναμική απόδοση: 31,0
Τάξη ρευστοδυναμικής απόδοσης: A
Απόδοση φωτισμού: 55,2
Τάξη απόδοσης φωτισμού: A
Τάξη απόδοσης κατακράτησης λίπους: C
Ροή αέρα (ελάχιστη ταχύτητα κατά τη συνήθη χρήση): 305
Ροή αέρα (μέγιστη ταχύτητα κατά τη συνήθη χρήση): 586
Ροή αέρα (εντατική χρήση ή boost) : 735
Αερόφερτες ακουστικές εκπομπές ηχητικής ισχύος στάθμησης A (ελάχιστη ταχύτητα κατά τη συνήθη χρήση): 54
Αερόφερτες ακουστικές εκπομπές ηχητικής ισχύος στάθμησης A (μέγιστη ταχύτητα κατά τη συνήθη χρήση): 68
Αερόφερτες ακουστικές εκπομπές ηχητικής ισχύος στάθμησης A (εντατική χρήση ή boost): 72
Κατανάλωση ισχύος σε κατάσταση εκτός λειτουργίας (W): 0,25
Κατανάλωση ισχύος σε κατάσταση αναμονής (W): n.a



DSH 785

ΕΤΙΚΕΤΑ ΣΥΣΚΕΥΩΝ

The image shows a standard European Energy Label for a TEKA DSH 685/785* device. The label is rectangular with a blue border and contains the following information:

- Top Left:** European Union flag and the word "ENERG" in large letters, with "енергия · енергiя" below it. To the right are two small circular icons: one with "Y" and "A" and another with "IE" and "IA".
- Brand and Model:** "TEKA" on the left and "DSH 685/785*" on the right.
- Energy Efficiency Scale:** A vertical bar on the left shows seven energy efficiency levels from A+ (top, green) to F (bottom, red). A black arrow on the right points to the "A" level.
- Annual Energy Consumption:** A box on the right contains the number "55" and "kWh/annum" below it.
- Additional Metrics:** Four icons are arranged horizontally at the bottom: a fan (labeled "A B C D E F G"), a lightbulb (labeled "A B C D E F G"), water droplets (labeled "A B C D E F G"), and a speaker (labeled "68 dB").
- Bottom Left:** The text "65/2014".
- Bottom Right:** A small number "1130189-0".