

TEKA

DLH 686 T Καμινάδα τοίχου με μοτέρ EcoPower, Ενεργειακή κλάση A+, στα 60cm



LED



Stop Delay
Timer

ΠΕΡΙΓΡΑΦΗ

Καμινάδα τοίχου με μοτέρ EcoPower, Ενεργειακή κλάση A+, στα 60cm

ΤΡΟΠΟΣ ΖΩΗΣ

Maestro

ΧΡΩΜΑ

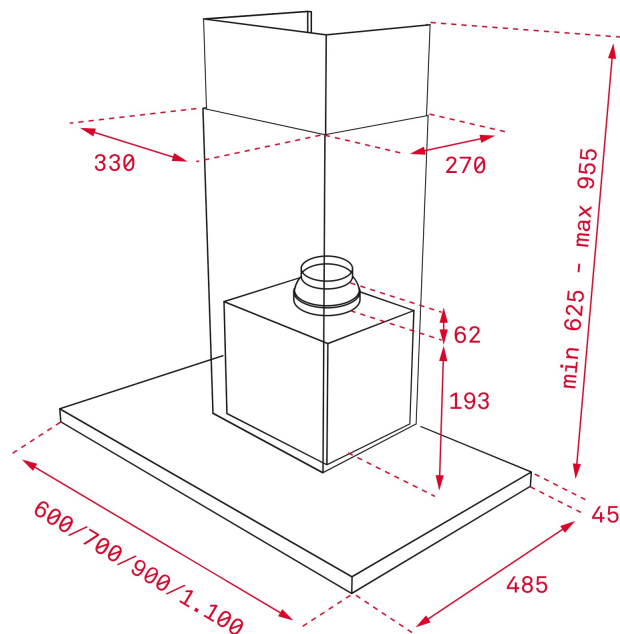


ΑΝΑΦΟΡΑ

REF. 40487180
EAN. 8421152157428

FEATURES

Καμινάδα τοίχου 60cm με κρυστάλλινη μαύρη πρόσοψη
Μοτέρ EcoPower
Χειριστήριο με αισθητήρες αφής
Οθόνη με λευκά ψηφία
Ταχύτητες: 3 + 1 εντατική
Φωτισμός με μπάρα LED
3 ανοξείδωτα φίλτρα, που πλένονται
Ένδειξη κορεσμού φίλτρων
Προγραμματισμός χρόνου λειτουργίας
Δυνατότητα χρήσης φίλτρων ενεργού άνθρακα
Επίπεδο θορύβου (dB):
Εντατική ταχύτητα (LwA): 72 dB (*)
Μέγιστη ταχύτητα (LwA): 69 dB (*)
Ελάχιστη ταχύτητα (LwA): 53 dB (*)
Απορροφητική ικανότητα:
Εντατική ταχύτητα: 701 m³/h (*)
Μέγιστη ταχύτητα: 584 m³/h (*)
Ελάχιστη ταχύτητα: 303 m³/h (*)
Ενεργειακή Κλάση: A+
(*) σύμφωνα με EE 65/2014



ΔΙΑΣΤΑΣΕΙΣ

Ύψος (mm) : 670-1000

Πλάτος (mm): 600

Βάθος (mm): 480

Βαρος (Kgs): 13,37

ΤΕΧΝΙΚΕΣ ΠΡΟΔΙΑΓΡΑΦΕΣ

ΙΔΙΑΙΤΕΡΑ ΧΑΡΑΚΤΗΡΙΣΤΙΚΑ

Πιστοποιητικά: CE; CB; Rohs

Διάμετρος εξόδου Ø (mm): 150

Κατανάλωση εσωτερικού φωτισμού(W): 6

Πρίζα: Schuko plug

Ισχύς (V): 220240

Συχνότητα (Hz): 50

Συνολική ισχύς απορροφητήρα (W): 271

Ισχύς μοτέρ, (W): 265

Απορροφητική ικανότητα-Ελεύθερη έξοδος (m³/h): 920

ΕΥ ΚΑΝΟΝΙΣΜΟΣ NO.
65/2014 & 66/2104

Ετήσια κατανάλωση ενέργειας AEC kWh/annum (kWh) : 40,7

Τάξη ενεργειακής απόδοσης: A+

Ρευστοδυναμική απόδοση (FDEαπορροφητήρα): 35,3

Τάξη ρευστοδυναμικής απόδοσης: A

Απόδοση φωτισμού (LE απορροφητήρα) lux/Watt: 55,2

Τάξη απόδοσης φωτισμού: A

"

Τάξη απόδοσης Κατακράτησης λίπους: C

Ροή αέρα ελάχιστης ταχύτητας (Qmin) m³/h: 303

Ροή αέρα ((Qmax): 584

Ροή αέρα εντατικής ταχύτητας (Qboost)m³/h: 701
Θόρυβος (LwA) Ελάχιστη ταχύτητα (dB): 53
Εκπομπες ήχου (LwA) Max Speed (dB): 69
Επίπεδο θορύβου (LwA) εντατική ταχύτητα (dB): 72
Κατάσταση εκτός λειτουργίας Ισχύς (Po) W: 0,25
Ενεργειακή κλάση : 42,0
Συντελεστής αύξησης χρόνου (f): 0,7
Ηλεκτρική ισχύς στη μέγιστη απόδοση (Wber) W: 142,2
"
Ονομαστική ισχύς του συστήματος φωτισμού (WL) W: 6
"
Μέσος φωτισμός του συστήματος φωτισμού στην επιφάνεια μαγειρέματος (Emiddle) Lux: 331
"

ΑΞΕΣΟΥΑΡ

Αντεπίστροφη βαλβίδα: Ναι
Συστολή εξόδου: Ναι
Συμβατικό κιτ μετατροπής για χρήση ανακυκλοφορίας αέρα (με κάλυμμα σωλήνα): 40490150

ΜΟΝΤΕΛΑ

Αριθμός φίλτρων: 2
Timer: Ναι
Ένδειξη κορεσμού φίλτρων: Ναι
Αριθμός ταχυτήτων: 3+1

PRODUCT INFORMATION SHEET - DELEGATED REGULATION (EU) 65/2014

Επωνυμία ή εμπορικό σήμα του προμηθευτή: TEKA
Αναγνωριστικό μοντέλου : DLH 686 T
Ετήσια κατανάλωση ενέργειας: 40,7
Τάξη ενεργειακής απόδοσης: A+
Ρευστοδυναμική απόδοση: 35,3
Τάξη ρευστοδυναμικής απόδοσης: A
Απόδοση φωτισμού: 55,2
Τάξη απόδοσης φωτισμού: A
Τάξη απόδοσης κατακράτησης λίπους: C
Ροή αέρα (ελάχιστη ταχύτητα κατά τη συνήθη χρήση): 303
Ροή αέρα (μέγιστη ταχύτητα κατά τη συνήθη χρήση): 584
Ροή αέρα (εντατική χρήση ή boost) : 701
Αερόφερτες ακουστικές εκπομπές ηχητικής ισχύος στάθμησης A (ελάχιστη ταχύτητα κατά τη συνήθη χρήση): 53
Αερόφερτες ακουστικές εκπομπές ηχητικής ισχύος στάθμησης A (μέγιστη ταχύτητα κατά τη συνήθη χρήση): 69
Αερόφερτες ακουστικές εκπομπές ηχητικής ισχύος στάθμησης A (εντατική χρήση ή boost): 72
Κατανάλωση ισχύος σε κατάσταση εκτός λειτουργίας (W): 0,25
Κατανάλωση ισχύος σε κατάσταση αναμονής (W): n.a



DLH 686 T

ΕΤΙΚΕΤΑ ΣΥΣΚΕΥΩΝ

