

**TEKA**

**DLH 986 T** Καμινάδα τοίχου με μοτέρ EcoPower, Ενεργειακή κλάση A+, στα 90cm



LED



Stop Delay  
Timer

**ΠΕΡΙΓΡΑΦΗ**

Καμινάδα τοίχου με μοτέρ EcoPower, Ενεργειακή κλάση A+, στα 90cm

**ΤΡΟΠΟΣ ΖΩΗΣ**

Maestro

**ΧΡΩΜΑ**

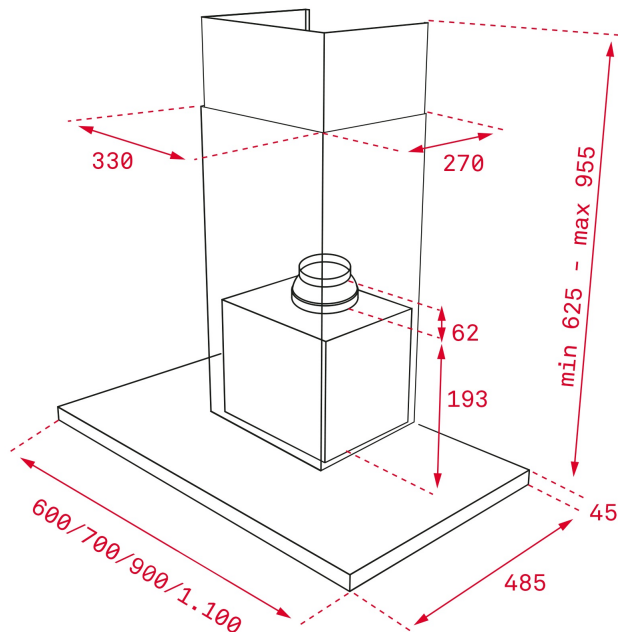


**ΑΝΑΦΟΡΑ**

REF. 40487182  
EAN. 8421152157442

**FEATURES**

Καμινάδα τοίχου 90cm με κρυστάλλινη μαύρη πρόσοψη  
Μοτέρ EcoPower  
Χειριστήριο με αισθητήρες αφής  
Οθόνη με λευκά ψηφία  
Ταχύτητες: 3 + 1 εντατική  
Φωτισμός με μπάρα LED  
2 ανοξείδωτα φίλτρα, που πλένονται  
Ένδειξη κορεσμού φίλτρων  
Προγραμματισμός χρόνου λειτουργίας  
Δυνατότητα χρήσης φίλτρων ενεργού άνθρακα  
Επίπεδο θορύβου (dB):  
Εντατική ταχύτητα (LwA): 72 dB (\*)  
Μέγιστη ταχύτητα (LwA): 69 dB (\*)  
Ελάχιστη ταχύτητα (LwA): 53 dB (\*)  
Απορροφητική ικανότητα:  
Εντατική ταχύτητα: 701 m<sup>3</sup>/h (\*)  
Μέγιστη ταχύτητα: 584 m<sup>3</sup>/h (\*)  
Ελάχιστη ταχύτητα: 303 m<sup>3</sup>/h (\*)  
Ενεργειακή Κλάση: A+  
(\*) σύμφωνα με EE 65/2014



## ΔΙΑΣΤΑΣΕΙΣ

Ύψος (mm) : 670-1000

Πλάτος (mm): 900

Βάθος (mm): 480

Βαρος (Kgs): 15,33

## ΤΕΧΝΙΚΕΣ ΠΡΟΔΙΑΓΡΑΦΕΣ

### ΙΔΙΑΙΤΕΡΑ ΧΑΡΑΚΤΗΡΙΣΤΙΚΑ

Πιστοποιητικά: CE; CB; Rohs

Διάμετρος εξόδου  $\varnothing$  (mm): 150

Κατανάλωση εσωτερικού φωτισμού(W): 6

Πρίζα: Schuko plug

Ισχύς (V): 220240

Συχνότητα (Hz): 50

Συνολική ισχύς απορροφητήρα (W): 271

Ισχύς μοτέρ, (W): 265

Απορροφητική ικανότητα-Ελεύθερη έξοδος (m<sup>3</sup>/h): 920

ΕΥ ΚΑΝΟΝΙΣΜΟΣ NO.  
65/2014 & 66/2104

Ετήσια κατανάλωση ενέργειας AEC kWh/annum (kWh) : 40,7

Τάξη ενεργειακής απόδοσης: A+

Ρευστοδυναμική απόδοση (FDEαπορροφητήρα): 35,3

Τάξη ρευστοδυναμικής απόδοσης: A

Απόδοση φωτισμού (LE απορροφητήρα) lux/Watt: 49,3

Τάξη απόδοσης φωτισμού: A

"

Τάξη απόδοσης Κατακράτησης λίπους: C

Ροή αέρα ελάχιστης ταχύτητας (Q<sub>min</sub>) m<sup>3</sup>/h: 303

Ροή αέρα ((Q<sub>max</sub>): 584

Ροή αέρα εντατικής ταχύτητας (Qboost)m<sup>3</sup>/h: 701  
Θόρυβος (LwA) Ελάχιστη ταχύτητα (dB): 53  
Εκπομπες ήχου (LwA) Max Speed (dB): 69  
Επίπεδο θορύβου (LwA) εντατική ταχύτητα (dB): 72  
Κατάσταση εκτός λειτουργίας Ισχύς (Po) W: 0,25  
Ενεργειακή κλάση : 42,0  
Συντελεστής αύξησης χρόνου (f): 0,7  
Ηλεκτρική ισχύς στη μέγιστη απόδοση (Wber) W: 142,2  
"  
Ονομαστική ισχύς του συστήματος φωτισμού (WL) W: 6  
"  
Μέσος φωτισμός του συστήματος φωτισμού στην επιφάνεια μαγειρέματος (Emiddle) Lux: 296  
"

#### ΑΞΕΣΟΥΑΡ

Αντεπίστροφη βαλβίδα: Ναι  
Συστολή εξόδου: Ναι  
Συμβατικό κιτ μετατροπής για χρήση ανακυκλοφορίας αέρα (με κάλυμμα σωλήνα): 40490150

#### ΜΟΝΤΕΛΑ

Αριθμός φίλτρων: 3  
Timer: Ναι  
Ένδειξη κορεσμού φίλτρων: Ναι  
Αριθμός ταχυτήτων: 3+1

#### PRODUCT INFORMATION SHEET - DELEGATED REGULATION (EU) 65/2014

Επωνυμία ή εμπορικό σήμα του προμηθευτή: TEKA  
Αναγνωριστικό μοντέλου : DLH 986 T  
Ετήσια κατανάλωση ενέργειας: 40,7  
Τάξη ενεργειακής απόδοσης: A+  
Ρευστοδυναμική απόδοση: 35,3  
Τάξη ρευστοδυναμικής απόδοσης: A  
Απόδοση φωτισμού: 49,3  
Τάξη απόδοσης φωτισμού: A  
Τάξη απόδοσης κατακράτησης λίπους: C  
Ροή αέρα (ελάχιστη ταχύτητα κατά τη συνήθη χρήση): 303  
Ροή αέρα (μέγιστη ταχύτητα κατά τη συνήθη χρήση): 584  
Ροή αέρα (εντατική χρήση ή boost) : 701  
Αερόφερτες ακουστικές εκπομπές ηχητικής ισχύος στάθμησης A (ελάχιστη ταχύτητα κατά τη συνήθη χρήση): 53  
Αερόφερτες ακουστικές εκπομπές ηχητικής ισχύος στάθμησης A (μέγιστη ταχύτητα κατά τη συνήθη χρήση): 69  
Αερόφερτες ακουστικές εκπομπές ηχητικής ισχύος στάθμησης A (εντατική χρήση ή boost): 72  
Κατανάλωση ισχύος σε κατάσταση εκτός λειτουργίας (W): 0,25  
Κατανάλωση ισχύος σε κατάσταση αναμονής (W): n.a



**DLH 986 T**

**ΕΤΙΚΕΤΑ ΣΥΣΚΕΥΩΝ**

