

**TEKA**

**DSJ 680** Καμινάδα τοίχου, μοτέρ με τουρμπίνα διπλής απορρόφησης, στα 60cm



LED

LED

**ΠΕΡΙΓΡΑΦΗ**

Καμινάδα τοίχου, μοτέρ με τουρμπίνα διπλής απορρόφησης, στα 60cm

**ΤΡΟΠΟΣ ΖΩΗΣ**

Easy

**ΧΡΩΜΑ**

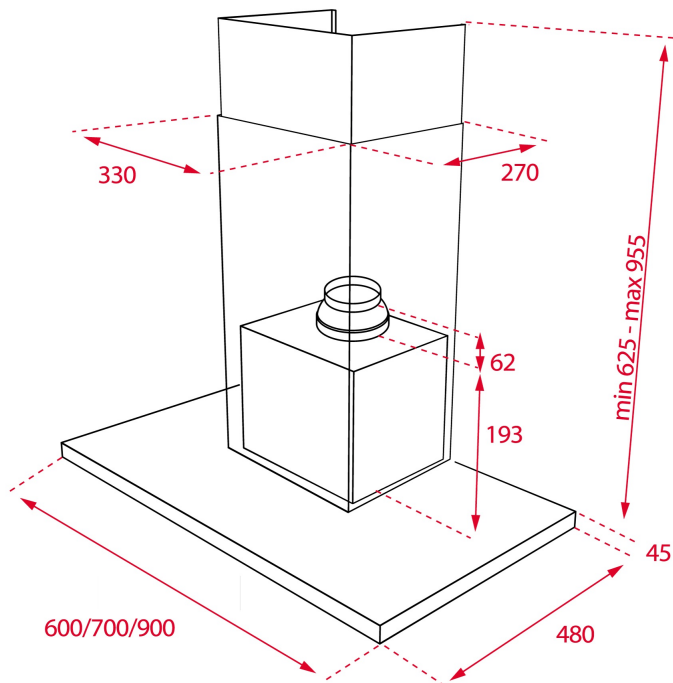


**ΑΝΑΦΟΡΑ**

REF. 40484820  
EAN. 8421152157312

**FEATURES**

Καμινάδα τοίχου 60cm  
Μοτέρ με τουρμπίνα διπλής απορρόφησης  
Χειριστήριο push buttons  
Ταχύτητες: 4  
Φωτισμός με 2 spot LED  
2 ανοξείδωτα φίλτρα, που πλένονται  
Δυνατότητα χρήσης φίλτρων ενεργού άνθρακα  
Επίπεδο θορύβου (dB):  
Μέγιστη ταχύτητα (LwA): 66 dB (\*)  
Ελάχιστη ταχύτητα (LwA): 48 dB (\*)  
Απορροφητική ικανότητα:  
Μέγιστη ταχύτητα: 614 m<sup>3</sup>/h (\*)  
Ελάχιστη ταχύτητα: 268 m<sup>3</sup>/h (\*)  
Ενεργειακή Κλάση: C  
(\*) σύμφωνα με ΕΕ 65/2014



## ΔΙΑΣΤΑΣΕΙΣ

Ύψος (mm) : 670-1000

Πλάτος (mm): 900

Βάθος (mm): 480

Βαρος (Kgs): 13,37

## ΤΕΧΝΙΚΕΣ ΠΡΟΔΙΑΓΡΑΦΕΣ

### ΙΔΙΑΪΤΕΡΑ ΧΑΡΑΚΤΗΡΙΣΤΙΚΑ

Πιστοποιητικά: CE; CB; Rohs

Διάμετρος εξόδου  $\varnothing$  (mm): 150

Κατανάλωση εσωτερικού φωτισμού(W): 1,5

Πρίζα: Schuko plug

Ισχύς (V): 230

Συχνότητα (Hz): 50/60

Συνολική ισχύς απορροφητήρα (W): 223

Ισχύς μοτέρ, (W): 220

Απορροφητική ικανότητα-Ελεύθερη έξοδος (m<sup>3</sup>/h): 638

ΕΥ ΚΑΝΟΝΙΣΜΟΣ ΝΟ.  
65/2014 & 66/2104

Ετήσια κατανάλωση ενέργειας AEC kWh/annum (kWh) : 96,7

Τάξη ενεργειακής απόδοσης: C

Ρευστοδυναμική απόδοση (FDEαπορροφητήρα): 16,4

Τάξη ρευστοδυναμικής απόδοσης: D

Απόδοση φωτισμού (LE απορροφητήρα) lux/Watt: 35,0

Τάξη απόδοσης φωτισμού: A

"

Τάξη απόδοσης Κατακράτησης λίπους: C

Ροή αέρα ελάχιστης ταχύτητας (Q<sub>min</sub>) m<sup>3</sup>/h: 268

Ροή αέρα ((Q<sub>max</sub>): 614

Θόρυβος (LwA) Ελάχιστη ταχύτητα (dB): 48  
Εκπομπες ήχου (LwA) Max Speed (dB): 66  
Ενεργειακή κλάση : 81,5  
Συντελεστής αύξησης χρόνου (f): 1,4  
Ηλεκτρική ισχύς στη μέγιστη απόδοση (Wber) W: 185,0  
"  
Ονομαστική ισχύς του συστήματος φωτισμού (WL) W: 3  
"  
Μέσος φωτισμός του συστήματος φωτισμού στην επιφάνεια  
μαγειρέματος (Emiddle) Lux: 105  
"

#### ΑΞΕΣΟΥΑΡ

Αντεπίστροφη βαλβίδα: Ναί  
Συστολή εξόδου: Ναί  
Συμβατικό κιτ μετατροπής για χρήση ανακυκλοφορίας αέρα  
(με κάλυμμα σωλήνα): 40490150

#### ΜΟΝΤΕΛΑ

Αριθμός φίλτρων: 2  
Αριθμός ταχυτήτων: 4

#### PRODUCT INFORMATION SHEET - DELEGATED REGULATION (EU) 65/2014

Επωνυμία ή εμπορικό σήμα του προμηθευτή: TEKA  
Αναγνωριστικό μοντέλου : DSJ 680  
Ετήσια κατανάλωση ενέργειας: 96,7  
Τάξη ενεργειακής απόδοσης: C  
Ρευστοδυναμική απόδοση: 16,4  
Τάξη ρευστοδυναμικής απόδοσης: D  
Απόδοση φωτισμού: 35,0  
Τάξη απόδοσης φωτισμού: A  
Τάξη απόδοσης κατακράτησης λίπους: C  
Ροή αέρα (ελάχιστη ταχύτητα κατά τη συνήθη χρήση): 268  
Ροή αέρα (μέγιστη ταχύτητα κατά τη συνήθη χρήση): 614  
Ροή αέρα (εντατική χρήση ή boost) : n.a  
Αερόφερτες ακουστικές εκπομπές ηχητικής ισχύος στάθμισης  
A (ελάχιστη ταχύτητα κατά τη συνήθη χρήση): 48  
Αερόφερτες ακουστικές εκπομπές ηχητικής ισχύος στάθμισης  
A (μέγιστη ταχύτητα κατά τη συνήθη χρήση): 60  
Κατανάλωση ισχύος σε κατάσταση εκτός λειτουργίας (W): n.a  
Κατανάλωση ισχύος σε κατάσταση αναμονής (W): n.a



DSJ 680

ΕΤΙΚΕΤΑ ΣΥΣΚΕΥΩΝ

