

TEKA

CNL 6415 Συρόμενος απορροφητήρας με μοτέρ EcoPower, Ενεργειακή κλάση A, στα 60cm



LED



Stop Delay
Timer

ΠΕΡΙΓΡΑΦΗ

Συρόμενος απορροφητήρας με μοτέρ EcoPower, Ενεργειακή κλάση A, στα 60cm

ΤΡΟΠΟΣ ΖΩΗΣ

Total

ΧΡΩΜΑ

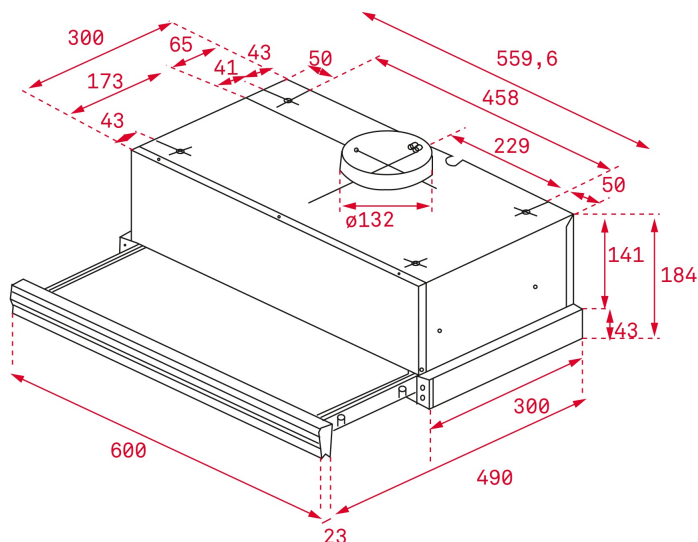


ΑΝΑΦΟΡΑ

REF. 40436810
EAN. 8421152146170

FEATURES

Συρόμενος απορροφητήρας 60cm
Μοτέρ EcoPower
Πρόσοψη Inox (με ειδικό βερνίκι για να μη φαίνονται οι δακτυλιές)
Ηλεκτρονικό χειριστήριο
Ταχύτητες: 2 + 1 εντατική
Φωτισμός με 2 spot LED
Αυτόματη λειτουργία μοτέρ/φωτισμού
2 ανοξείδωτα διακοσμητικά φίλτρα, που πλένονται
Προγραμματισμός χρόνου λειτουργίας
Δυνατότητα χρήσης φίλτρων ενεργού άνθρακα
Επίπεδο θορύβου (dB):
Εντατική ταχύτητα (LwA): 69 dB (*)
Μέγιστη ταχύτητα (LwA): 64 dB (*)
Ελάχιστη ταχύτητα (LwA): 57 dB (*)
Απορροφητική ικανότητα:
Εντατική ταχύτητα: 385 m³/h (*)
Μέγιστη ταχύτητα: 312 m³/h (*)
Ελάχιστη ταχύτητα: 226 m³/h (*)
Ενεργειακή κλάση: A
Χρώμα: Inox
(*) σύμφωνα με EE 65/2014



ΔΙΑΣΤΑΣΕΙΣ

Ύψος (mm) : 184
Πλάτος (mm): 600
Βάθος (mm): 300/490
Βαρος (Kgs): 7,10

ΤΕΧΝΙΚΕΣ ΠΡΟΔΙΑΓΡΑΦΕΣ

ΙΔΙΑΙΤΕΡΑ ΧΑΡΑΚΤΗΡΙΣΤΙΚΑ

Πιστοποιητικά: CE; CB; Rohs
Διάμετρος εξόδου \varnothing (mm): 120
Κατανάλωση εσωτερικού φωτισμού(W): 1,5
Πρίζα: EU
Ισχύς (V): 230
Συχνότητα (Hz): 50
Συνολική ισχύς απορροφητήρα (W): 113
Ισχύς μοτέρ, (W): 110
Απορροφητική ικανότητα-Ελεύθερη έξοδος (m³/h): 393

ΕΥ ΚΑΝΟΝΙΣΜΟΣ NO.
65/2014 & 66/2104

Ετήσια κατανάλωση ενέργειας AEC kWh/annum (kWh) : 25,9
Τάξη ενεργειακής απόδοσης: A
Ρευστοδυναμική απόδοση (FDEαπορροφητήρα): 26,7
Τάξη ρευστοδυναμικής απόδοσης: B
Απόδοση φωτισμού (LE απορροφητήρα) lux/Watt: 42,7
Τάξη απόδοσης φωτισμού: A
" "
Τάξη απόδοσης Κατακράτησης λίπους: D
Ροή αέρα ελάχιστης ταχύτητας (Qmin) m³/h: 226
Ροή αέρα ((Qmax): 312

Ροή αέρα εντατικής ταχύτητας (Qboost)m³/h: 385
Θόρυβος (LwA) Ελάχιστη ταχύτητα (dB): 57
Εκπομπες ήχου (LwA) Max Speed (dB): 64
Επίπεδο θορύβου (LwA) εντατική ταχύτητα (dB): 69
Ενεργειακή κλάση : 49,1
Συντελεστής αύξησης χρόνου (f): 1,0
Ηλεκτρική ισχύς στη μέγιστη απόδοση (Wber) W: 65,0
"
Ονομαστική ισχύς του συστήματος φωτισμού (WL) W: 3
"
Μέσος φωτισμός του συστήματος φωτισμού στην επιφάνεια μαγειρέματος (Emiddle) Lux: 128
"

ΑΞΕΣΟΥΑΡ

Αντεπίστροφη βαλβίδα: Ναί

ΜΟΝΤΕΛΑ

Αριθμός φίλτρων: 2
Timer: Ναί
Αυτόματη λειτουργία μοτέρ/φωτισμού: Ναί
Αριθμός ταχυτήτων: 2+1

**PRODUCT INFORMATION
SHEET - DELEGATED
REGULATION (EU) 65/2014**

Επωνυμία ή εμπορικό σήμα του προμηθευτή: TEKA
Αναγνωριστικό μοντέλου : CNL 6415
Ετήσια κατανάλωση ενέργειας: 25,9
Τάξη ενεργειακής απόδοσης: A
Ρευστοδυναμική απόδοση: 26,7
Τάξη ρευστοδυναμικής απόδοσης: B
Απόδοση φωτισμού: 42,7
Τάξη απόδοσης φωτισμού: A
Τάξη απόδοσης κατακράτησης λίπους: D
Ροή αέρα (ελάχιστη ταχύτητα κατά τη συνήθη χρήση): 226
Ροή αέρα (μέγιστη ταχύτητα κατά τη συνήθη χρήση): 312
Ροή αέρα (εντατική χρήση ή boost) : 385
Αερόφερτες ακουστικές εκπομπές ηχητικής ισχύος στάθμησης
A (ελάχιστη ταχύτητα κατά τη συνήθη χρήση): 57
Αερόφερτες ακουστικές εκπομπές ηχητικής ισχύος στάθμησης
A (εντατική χρήση ή boost): 69



CNL 6415

ΕΤΙΚΕΤΑ ΣΥΣΚΕΥΩΝ

