

ΧΑΡΑΚΤΗΡΙΣΤΙΚΑ

- Χωρίς πλαίσιο
- Αισθητήρες αφής
- 4 ζώνες μαγειρέματος
 - 1 Ø 145 mm / 1200-1500 W
 - 2 Ø 180 mm / 1700-2000 W
 - 3 Ø 145 mm / 1200-1500 W
 - 4 Ø 180 mm / 1700-2000 W
- Ενδεικτικές λυχνίες υπολοίπου θερμότητας
- Ασφαλεία αυτόματης απενεργοποίησης

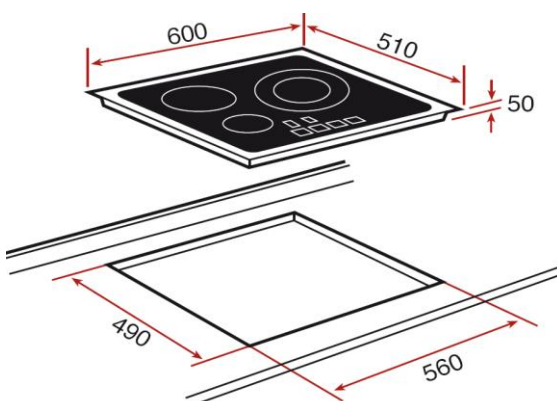
Διαστάσεις Εντοιχισμού

↑ 490 mm → 560 mm

Εξωτερικές διαστάσεις

↑ 510 mm → 600 mm □ 55 mm

Σχεδιάγραμμα Διαστάσεων



Χρώμα

TKI

EAN 13

- | | | |
|-----------------|-----------|---------------|
| • C-edged Glass | 112520007 | 8434778003826 |
|-----------------|-----------|---------------|

ΤΕΧΝΙΚΑ ΧΑΡΑΚΤΗΡΙΣΤΙΚΑ

- | | |
|----------------------------|----------|
| • Ισχύς | 230 V |
| • Συχνότητα | 50/60 Hz |
| • Μέγιστη ονομαστική ισχύς | 7.200 W |
| • Μήκος καλωδίου σύνδεσης | 110 cm |