

TEKA

SteakMaster Πολυλειτουργικός πυρολυτικός φούρνος με ειδικό Grill & μαντεμένα σχάρα για το ψήσιμο του κρέατος.



DualClean



HydroClean

Plus Extension
Telescopic
Guide

Pyrolysis



SurroundTemp



SoftClose

ΠΕΡΙΓΡΑΦΗ

Πολυλειτουργικός πυρολυτικός φούρνος με ειδικό Grill & μαντεμένα σχάρα για το ψήσιμο του κρέατος.

ΤΡΟΠΟΣ ΖΩΗΣ

Maestro

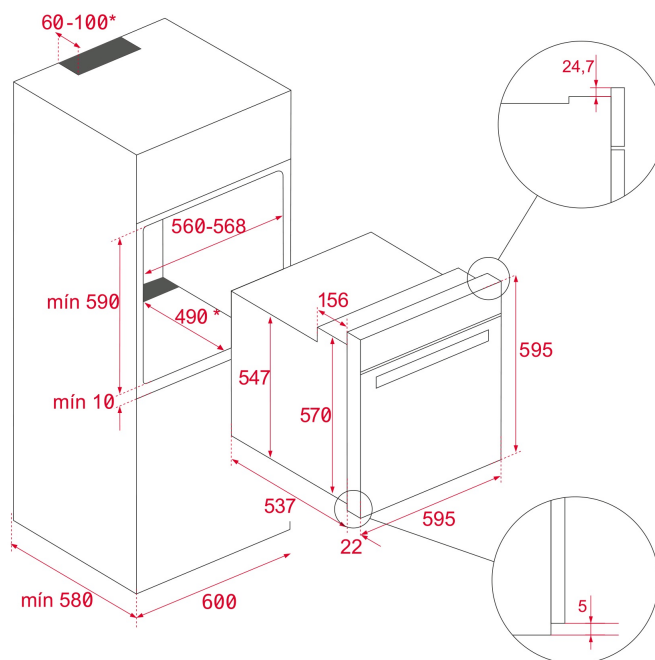
ΧΡΩΜΑ**ΑΝΑΦΟΡΑ**REF. 111000026
EAN. 8434778009910



SteakMaster

FEATURES

Πολυλειτουργικός φούρνος SteakMaster με SurroundTemp
Ισχυρό SteakGrill (700°C)
Σύστημα καθαρισμού DualClean: Πυρόλυση (3 επίπεδα) +
HydroClean® PRO
Χωρητικότητα, (μικτή/ωφέλιμη):71/63 λίτρα
Οθόνη αφής TFT 4" true color
12 λειτουργίες μαγειρέματος
20 αυτόματα προγράμματα για το κρέας
Personal Cook assistant: 20 συνταγές
Αυτόματη γρήγορη προθέρμανση (Express preheating)
Ηλεκτρονικό κλείδωμα (ασφάλεια παιδιών)
Πόρτα φούρνου με τετραπλό κρύσταλλο
Πόρτα με σύστημα SoftClose
Τηλεσκοπικοί οδηγοί πλήρους επέκτασης
Ειδική σχάρα χυτοσιδήρου για το κρέας
Anti-tip σύστημα για την αποφυγή ανατροπής των ταψιών και
ενισχυμένη σχάρα
Ενεργειακή κλάση: A



ΔΙΑΣΤΑΣΕΙΣ

Ύψος (mm) : 595

Πλάτος (mm): 595

Βάθος (mm): 537+22

Βαρος (Kgs): 45,8

ΤΕΧΝΙΚΕΣ ΠΡΟΔΙΑΓΡΑΦΕΣ

ΙΔΙΑΙΤΕΡΑ ΧΑΡΑΚΤΗΡΙΣΤΙΚΑ

Πιστοποιητικά: N / CE / CCA / CB / EAC

Αριθμός θαλάμων: 1

Λειτουργίες ψησίματος : 13

Συνταγές: 20

MaxGrill: Ναί

Κάτω αντίσταση: Ναί

Turbo: Ναί

ECO: Ναί

Ένζυμο: Ναί

Αυτόματη προθέρμανση: Ναί

Σιγοβράσιμο: Ναί

Φωτιζόμενο δαχτυλίδι: Ναί

Αποσπώμενο σύστημα ταψιών: Ναί

Επιχρωμιωμένες πλευρικές σχάρες : 5

Softclose : Ναί

ΗΛΕΚΤΡΙΚΗ ΣΎΝΔΕΣΗ

Μέγιστη ονομαστική ισχύς (W): 3518

Συχνότητα (Hz): 50/60

Ισχύς (V): 220-240

Μήκος καλοδίου σύνδεσης (cm): 150
Πρίζα: Ναί
Κατανάλωση εσωτερικού φωτισμού(W): 2x25

ΚΑΤΑΝΑΛΩΣΗ ΕΝΕΡΓΕΙΑΣ

Κατανάλωση ενέργειας ανα πρόγραμμα, σε συμβατική λειτουργία (Kwh): 1.01
Κατανάλωση ενέργειας ανα πρόγραμμα, κατά τη λειτουργία με υποβοήθηση ανεμιστήρα (Kwh): 0,77
Κάτω αντίσταση (W): 1050
Grill (W): 2400
Maxi Grill (W): 3450
Άνω & Κάτω Αντίσταση (W): 2100
Μοτέρ Turbo (W): 2000
Αντίσταση Θερμού αέρα, (W): 25
Σούβλα (W): 0
Μοτέρ εξαερισμού τοιχωμάτων , (W): 30

ΣΥΣΤΗΜΑ ΑΣΦΑΛΕΙΑΣ

Αυτόματη αποσύνδεση κατά το άνοιγμα της πόρτας: Ναί
Ασφάλεια για τα παιδιά : Ναί
Προστασία του Grill : Ναί
Σύστημα συγκράτησης ταψιών : Ναί
Θερμοστάτης ασφαλείας: Ναί

ΣΥΣΤΗΜΑ ΚΑΘΑΡΙΣΜΟΥ

Εμαγέ Crystal Clean (Slippery): Ναί
Hydroclean PRO: Ναί
Πυρόλυση: Ναί
Σύστημα DualClean: Ναί

ΑΞΕΣΟΥΑΡ

Βαθύ ταψί (50mm): 1
Μεταλλικό ταψί: 1
Ενισχυμένη σχάρα: 1

ΕΝΕΡΓΕΙΑΚΗ ΑΠΟΔΟΣΗ

Τάξη ενεργειακής απόδοσης: A
Ενεργειακή κλάση : 95

PRODUCT INFORMATION SHEET - DELEGATED REGULATION (EU) 65/2014

Επωνυμία ή εμπορικό σήμα του προμηθευτή: TEKA
Αναγνωριστικό μοντέλου: SteakMaster BK-SS
Αριθμός θαλάμων: 1

Θάλαμος 1

Δείκτης ενεργειακής απόδοσης: 95
Τάξη ενεργειακής απόδοσης: A
Κατανάλωση ενέργειας ανά κύκλο (συμβατική λειτουργία):
1.01
Κατανάλωση ενέργειας ανά κύκλο (λειτουργία με υποβοήθηση ανεμιστήρα): 0,77
Πηγή θερμότητας: Ηλεκτρικός
Όγκος: 71



SteakMaster

ΕΤΙΚΕΤΑ ΣΥΣΚΕΥΩΝ

