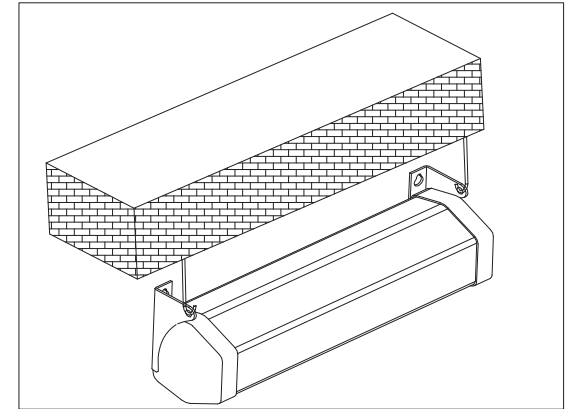
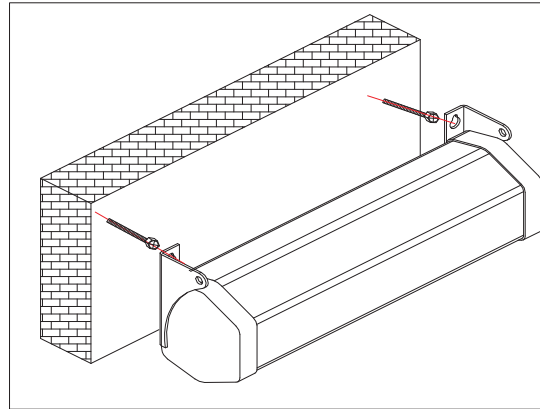


## Εγκατάσταση

Οθόνη Προβολής

Οδηγίες Χρήσης



## Οδηγίες

### Οδηγίες στήριξης

- Ποτέ να μην ανοίξετε την οθόνη πριν τη στηρίξετε
- Θα πρέπει να στηρίξετε την οθόνη σε οριζόντια θέση, ώστε το ύψασμα να είναι επίπεδο.

### Άνοιγμα της οθόνης προβολής

Τραβήξτε την οθόνη προς τα κάτω τραβώντας από τη λαβή ή από το κορδόνι. Σταματήστε στην επιθυμητή θέση και ο μηχανισμός ασφάλισης θα κρατήσει την οθόνη σ' αυτό το σημείο.

### Κλείσιμο της οθόνης

Τραβήξτε απαλά την οθόνη προς τα κάτω (10 – 20 εκατοστά) για να απελευθερωθεί από το μηχανισμό ασφάλισης και στη συνέχεια αφήστε τη να κλείσει σιγά σιγά και χωρίς να σταματήσετε σε κάποιο σημείο. Αν κάνετε τη διαδικασία με πολύ αργό ρυθμό ή σταματήσετε σε κάποιο σημείο, η οθόνη προβολής θα πιαστεί πάλι στο μηχανισμό ασφάλισης.

