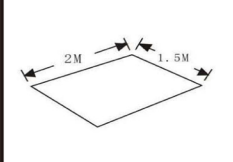
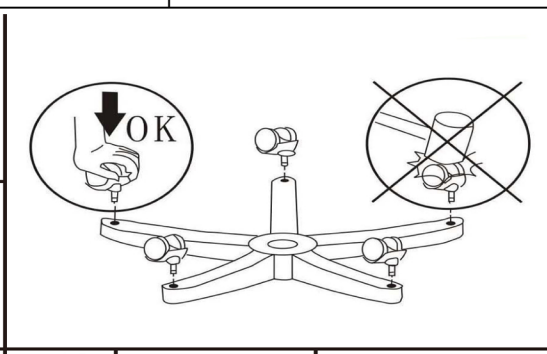
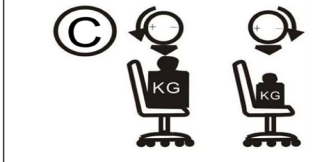
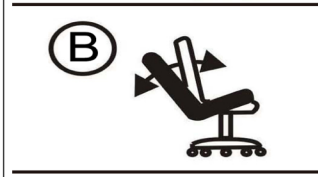
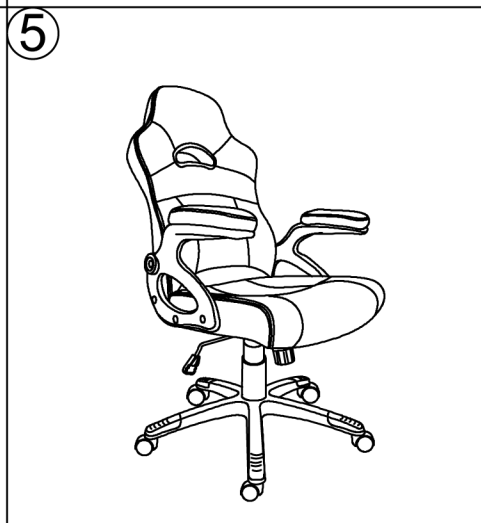
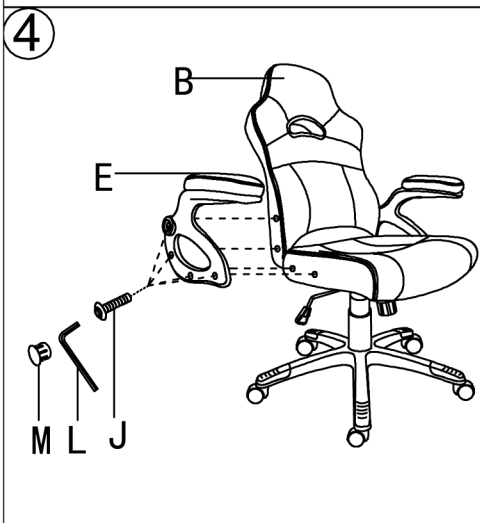
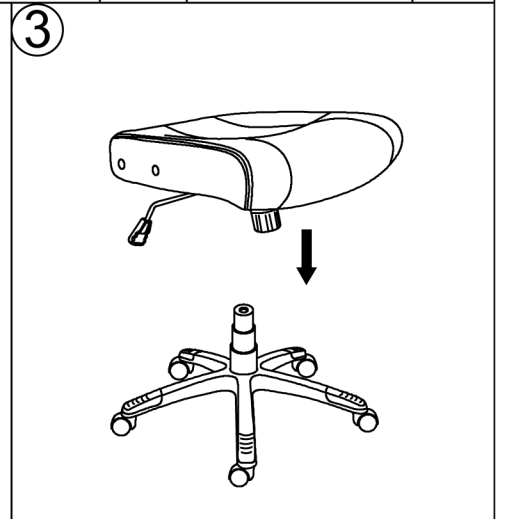
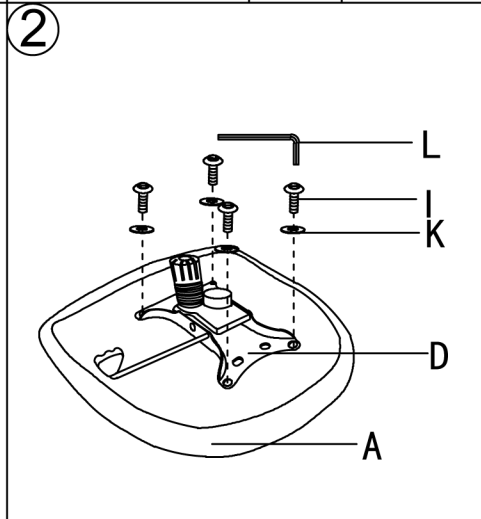
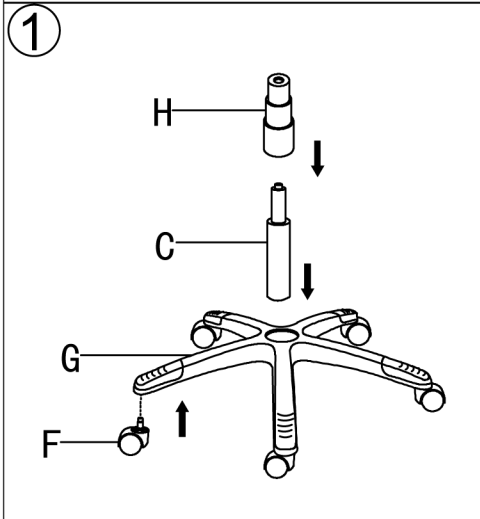


	PARTS	QTY	PARTS	QTY	PARTS	QTY
	A	1	F	5	K	4
	B	1	G	1	L	1
	C	1	H	1	M	8
	D	1	I	4		
	E	2	J	8		



IMPORTANT: Gardez votre notice de montage si vous rencontrez un problème, elle serait le moyen le plus clair pour communiquer avec votre magasin.

IMPORTANT: Please keep your assembly instructions. In case of problem, it would be the easiest means to communicate with your retailer.

IMPORTANTE: Guarde preciosamente sua noticia de montagem, pois se encontra alguma dificuldade, sera a melhor maneira de comunicar com seu armazem.

WICHTIG: Bitte behalten Sie Ihre Montageanweisung. Bei Problemen wäre es das einfachste, sich mit Ihrem Einzelhändler in Verbindung zu setzen.

IMPORTANTE: Seguire attentamente le istruzioni di montaggio; per qualsiasi problema potete contattare il vostro rivenditore.