



## Πρόλογος

Σας ευχαριστούμε για την αγορά αυτής της ψηφιακής κάμερας. Παρακαλούμε να διαβάσετε προσεκτικά το παρόν εγχειρίδιο πριν τη χρήση και να το φυλάξετε για πιθανή μελλοντική αναφορά.

Τα περιεχόμενα αυτού του εγχειριδίου βασίζονται σε ενημερωμένες πληροφορίες κατά το χρόνο συγγραφής του. Οι ενδείξεις και τα σχήματα είναι βασισμένα σε ενημερωμένες πληροφορίες κατά τη διάρκεια συγγραφής. Λόγω των διαρκών βελτιώσεων και μοντέλων, μπορεί να διαφέρουν από τη συσκευή που έχετε στα χέρια σας.

## Σημειώσεις σχετικά με τη χρήση

Αυτή η κάμερα χρειάζεται κάρτα μνήμης TF (Multimedia memory card)

Οδηγίες σχετικά με τη χρήση της κάρτας μνήμης

- Την πρώτη φορά που θα χρησιμοποιήσετε καινούρια κάρτα μνήμης ή αν δεν αναγνωρίζεται από τη συσκευή, παρακαλούμε να πραγματοποιήσετε πρώτα διαμόρφωση (format).
- Παρακαλούμε να απενεργοποιήσετε την κάμερα πριν συνδέσετε ή αφαιρέσετε κάρτα μνήμης.
- Μετά από πολλές χρήσεις, η απόδοση της κάρτας μνήμης θα μειωθεί. Σε περίπτωση που δεν είναι ικανοποιητική, αγοράστε καινούρια.
- Η κάρτα μνήμης είναι μια ηλεκτρονική συσκευή ακριβείας. Παρακαλούμε να μην στραβώσετε την κάρτα μνήμης και προσέξτε να μην πέσει κάτω. Επίσης, μην τοποθετήσετε πάνω της βαριά αντικείμενα.
- Κρατήστε την κάρτα μνήμης μακριά από ισχυρά μαγνητικά πεδία, όπως κοντά σε ηχεία ή τηλεοράσεις.
- Κρατήστε την κάρτα μνήμης μακριά από περιβάλλοντα με υψηλές ή χαμηλές θερμοκρασίες.
- Κρατήστε την κάρτα μνήμης καθαρή και μην την αφήσετε να αγγίξει υγρά. Σε περίπτωση που πέσει πάνω της κάποιο υγρό, καθαρίστε την και σκουπίστε την με ένα απαλό πανί.
- Σε περίπτωση που δεν πρόκειται να χρησιμοποιήσετε την κάρτα μνήμης, να την τοποθετήσετε σε θήκη.
- Παρακαλούμε να έχετε υπόψη σας ότι η κάρτα μνήμης μπορεί να ζεσταθεί μετά από μεγάλο χρονικό διάστημα χρήσης. Αυτό είναι φυσιολογικό.
- Να μην χρησιμοποιήσετε την κάρτα μνήμης σε περίπτωση που έχει συνδεθεί σε άλλη ψηφιακή συσκευή. Πραγματοποιήστε πρώτα διαμόρφωση (format) στην κάρτα μνήμης.
- Να μην χρησιμοποιείτε την κάρτα μνήμης αν την έχετε διαμορφώσει σε άλλη ψηφιακή συσκευή.
- Σε περίπτωση που γίνει κάτι από τα ακόλουθα στην κάρτα μνήμης, μπορεί να καταστραφούν τα δεδομένα της:
  - Εσφαλμένη χρήση της κάρτας μνήμης.
  - Αφαίρεση της κάρτας μνήμης κατά τη διάρκεια της εγγραφής, διαγραφής (διαμόρφωσης) ή ανάγνωσης.
- Σας συμβουλεύουμε να κρατήσετε backup (αντίγραφα ασφαλείας) των σημαντικών δεδομένων σας σε άλλα αποθηκευτικά μέσα όπως σκληροί δίσκοι ή CD.
- Για να διασφαλίσετε καλή ποιότητα εικόνας, απαιτείται κάρτα μνήμης TF ταχύτητας τουλάχιστον class 4 (high-speed).

Συντήρηση κάμερας:

- Να χρησιμοποιείτε προστατευτικό κάλυμμα για να μην γδαρθεί ο φακός και η οθόνη της κάμερας.
- Αν έχει πέσει σκόνη και/ ή άμμος στην επιφάνεια του φακού, σκουπίστε απαλά με πανί ή ειδικό καθαριστικό χαρτί για οπτικές συσκευές. Αν χρειάζεται, παρακαλούμε να χρησιμοποιήσετε καθαριστικό διάλυμα φακών. Να μην χρησιμοποιήσετε ποτέ οργανικά διαλύματα για τον καθαρισμό.
- Να μην αγγίξετε ποτέ το φακό με τα δάχτυλά σας.

## Απαιτήσεις Συστήματος

Για τη χρήση αυτής της ψηφιακής κάμερας, θα πρέπει να έχετε υπόψη σας τις ελάχιστες απαιτήσεις συστήματος. Σας συμβουλεύουμε να χρησιμοποιήσετε τον γρηγορότερο από τους υπολογιστές που διαθέτετε, για καλύτερη χρήση της κάμερας. Οι ελάχιστες απαιτήσεις συστήματος:

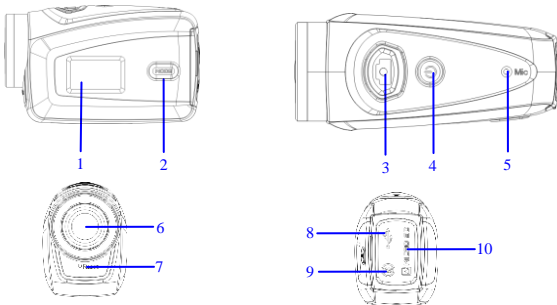
| Ελάχιστες Απαιτήσεις Συστήματος |   |
|---------------------------------|---|
| Λειτουργικό Σύστημα             | Microsoft Windows 7, 2000, XP, VISTA                              |
| CPU                             | Intel PIII667 ή ταχύτερος επεξεργαστής ή αντίστοιχων δυνατοτήτων  |
| Ενσωματωμένη Μνήμη              | 512 MB ή περισσότερο  |
| Κάρτα ήχου, Κάρτα γραφικών      | Κάρτα ήχου και γραφικών που υποστηρίζουν DirectX8 ή μεταγενέστερο |
| CD-ROM                          | Ταχύτητα 4X ή μεγαλύτερη  |
| Σκληρός Δίσκος                  | Ελάχιστος ελεύθερος χώρος 1 GB                                    |
| Άλλα                            | Μία κανονική υποδοχή USB 1.1 ή USB 2.0                            |

## Χαρακτηριστικά Λειτουργίας

Αυτή η κάμερα διαθέτει διάφορα χαρακτηριστικά και λειτουργίες:

- Ψηφιακή εγγραφή βίντεο
- Ψηφιακή φωτογραφική μηχανή (1.3 Mega pixel)
- Ασπρόμαυρη ψηφιακή οθόνη
- Μαζική Αποθήκευση (χρήση ως φορητός σκληρός δίσκος)

## Εμφάνιση



(1) Ασπρόμαυρη ψηφιακή οθόνη (2) MODE (3) Κλείστρο (4) Power(5) Μικρόφωνο (6) Φακός (7) Reset (8) Θύρα USB (9) Θύρα TV (10) Υποδοχή κάρτας μνήμης TF

## Λειτουργίες Πλήκτρων

| Πλήκτρο  | Λειτουργία   |
|----------|--|
| Power    | Ενεργοποίηση/ Απενεργοποίηση   |
| Κλείστρο | Πλήκτρο κατάστασης εγγραφής βίντεο, Εγγραφή/ Διακοπή Κατάσταση λήψης, Λήψη φωτογραφιών<br>Κατάσταση Αναπαραγωγής: Μετά από σύνδεση με τηλεόραση, πιάστε σύντομα για αναπαραγωγή του εγγεγραμμένου βίντεο. Κρατήστε πατημένο για εμφάνιση της συντόμευσης διαγραφής. Πιέστε σύντομα για επιβεβαίωση της διαγραφής.                  |
| MODE     | Εναλλαγή μεταξύ κατάστασης λήψης βίντεο ή φωτογραφιών και αλλαγή του μεγέθους εικόνας.<br>Σε κατάσταση λήψης, κρατήστε πατημένο το πλήκτρο MODE για διαμόρφωση της κάρτας μνήμης TF.<br>Κατάσταση Αναπαραγωγής: Μετά από σύνδεση με τηλεόραση, πιάστε για προηγούμενη/ επόμενη φωτογραφία ή για έξοδο από την κατάσταση διαγραφής. |

## Για να ξεκινήσετε

### Μπαταρία

Αυτή η κάμερα χρησιμοποιεί την παρεχόμενη, ενσωματωμένη, επαναφορτιζόμενη μπαταρία λιθίου 3.7V. Να μην αποσυναρμολογήσετε τη μπαταρία.

### Τοποθέτηση κάρτας μνήμης

Σπρώξτε την κάρτα μνήμης σας στην υποδοχή κάρτας μνήμης TF, με τις μεταλλικές επαφές να κοιτάζουν προς τα μέσα. Πιέστε μέχρι να ασφαλίσει. Για να την αφαιρέσετε, πιάστε την προς τα μέσα για να ξεκλειδώσει και στη συνέχεια βγάλτε την έξω.

Προσοχή: ● Παρακαλούμε να έχετε αποσυνδεδεμένη και απενεργοποιημένη την κάμερα πριν τοποθετήσετε/ αφαιρέσετε κάρτα μνήμης.

● Να προσέξετε ώστε να τοποθετήσετε την κάρτα μνήμης με τη σωστή κατεύθυνση. Σπρώξτε απαλά ώστε να μην υποστεί βλάβη η κάρτα και/ ή η κάμερα. Αν δεν μπαίνει, περιστρέψτε την και δοκιμάστε ξανά, γιατί μπορεί να είναι λανθασμένη η κατεύθυνση που προσπαθείτε να την



τοποθετήσετε.

- Εφόσον την χρησιμοποιούσατε σε άλλες ψηφιακές κάμερες, παρακαλούμε να διαμορφώσετε την κάρτα μνήμης πριν την πρώτη χρήση.
- 

## Ενεργοποίηση

Πιέστε και κρατήστε πατημένο το πλήκτρο power για 2 δευτερόλεπτα και απελευθερώστε το για να ενεργοποιηθεί η κάμερα.

## Αλλαγή Κατάστασης Λειτουργίας

Μετά την ενεργοποίηση, η κάμερα μπαίνει στην προεπιλεγμένη κατάσταση λειτουργίας, που είναι η εγγραφή βίντεο με μέγεθος Lo (Χαμηλό). Ενώ είναι επιλεγμένο το μέγεθος Lo, πιέστε το πλήκτρο MODE για εναλλαγή σε Hi (Υψηλό). Ενώ είναι επιλεγμένο το μέγεθος Hi, πιέστε MODE για είσοδο σε κατάσταση λήψης φωτογραφιών με μέγεθος Lo (Χαμηλό). Ενώ είναι επιλεγμένο το μέγεθος Lo, πιέστε το πλήκτρο MODE για επιστροφή σε κατάσταση εγγραφής βίντεο με μέγεθος Lo (Χαμηλό).

---

**Προσοχή:** ● Κατάσταση εγγραφής βίντεο: Η ένδειξη Lo σημαίνει VGA (640x480) 60 καρέ, ενώ η ένδειξη Hi σημαίνει HD (1280x720) 30 καρέ.



● Κατάσταση λήψης φωτογραφιών: Η ένδειξη Lo σημαίνει 1.3M (1280x960), ενώ η ένδειξη Hi σημαίνει 3.1M (2048x1536)

---

## Εγγραφή βίντεο

Σε κατάσταση εγγραφής βίντεο, πιέστε το πλήκτρο «Κλείστρο» για να ξεκινήσετε την εγγραφή βίντεο και πιέστε το ξανά για να σταματήσετε την εγγραφή.

## Λήψη φωτογραφιών

Σε κατάσταση λήψης φωτογραφιών, πιέστε το πλήκτρο «Κλείστρο» για να τραβήξετε φωτογραφίες.

## Έξοδος TV

Για την έξοδο εικόνας και ήχου από την κάμερα σε τηλεόραση, παρακαλούμε να συνδέσετε το καλώδιο TV στη θύρα TV της κάμερας. Η κίτρινη θύρα προορίζεται για έξοδο βίντεο, ενώ η κόκκινη/ άσπρη θύρα προορίζεται για έξοδο ήχου.

## Αναπαραγωγή

Μετά τη σύνδεση σε TV, η κάμερα μπαίνει σε κατάσταση αναπαραγωγής. Σε κατάσταση αναπαραγωγής, πιέστε το πλήκτρο MODE για να επιλέξετε κάποια φωτογραφία ή βίντεο.

Μετά την επιλογή κάποιου εγγεγραμμένου αρχείου βίντεο, πιέστε το πλήκτρο Κλείστρο για αναπαραγωγή του αρχείου. Κατά τη διάρκεια της αναπαραγωγής, πιέστε ξανά το ίδιο πλήκτρο για διακοπή της αναπαραγωγής.

Σε κατάσταση αναπαγωγής, κρατήστε πατημένο το πλήκτρο Κλείστρο για να εμφανιστεί η προτροπή διαγραφής και στη συνέχεια πιέστε το πλήκτρο Κλείστρο για διαγραφή. Πιέστε ξανά το πλήκτρο MODE για να βγείτε από την κατάσταση διαγραφής.

### **Απενεργοποίηση**

Ενώ είναι ενεργοποιημένη η συσκευή, κρατήστε πατημένο το πλήκτρο Power για να την απενεργοποιήσετε.

### **Σύνδεση σε υπολογιστή**

Πρώτα ενεργοποιήστε την κάμερα και στη συνέχεια συνδέστε την μέσω του παρεχόμενου καλωδίου στη θύρα USB του υπολογιστή σας. Μετά από σύνδεση σε υπολογιστή, η κάμερα θα μπει αυτόματα σε κατάσταση αφαιρούμενου δίσκου (χρήση ως αποθηκευτικό μέσο).

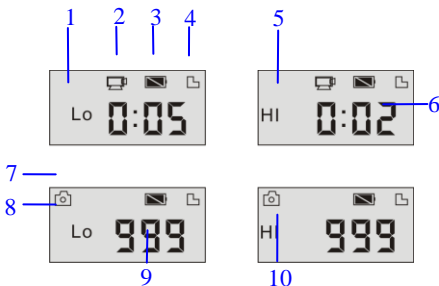
## Λειτουργίες για Προχωρημένους

### Εγγραφή Βίντεο, Λήψη Φωτογραφιών

Μετά την ενεργοποίηση, η κάμερα μπαίνει στην προεπιλεγμένη κατάσταση λειτουργίας, που είναι η εγγραφή βίντεο με μέγεθος Lo (Χαμηλό). Ενώ είναι επιλεγμένο το μέγεθος Lo, πιέστε το πλήκτρο MODE για εναλλαγή σε HI (Υψηλό). Ενώ είναι επιλεγμένο το μέγεθος HI, πιέστε MODE για είσοδο σε κατάσταση λήψης φωτογραφιών με μέγεθος Lo (Χαμηλό). Ενώ είναι επιλεγμένο το μέγεθος Lo, πιέστε το πλήκτρο MODE για επιστροφή σε κατάσταση εγγραφής βίντεο με μέγεθος Lo (Χαμηλό).

Σε κατάσταση εγγραφής βίντεο, πιέστε το πλήκτρο «Κλείστρο» για να ξεκινήσετε την εγγραφή βίντεο και πιέστε το ξανά για να σταματήσετε την εγγραφή. Πιέστε MODE για να αλλάξετε σε κατάσταση Lo (Χαμηλό). Σε κατάσταση λήψης φωτογραφιών, πιέστε το πλήκτρο «Κλείστρο» για να ξεκινήσετε τη λήψη και πιέστε το πλήκτρο MODE για να αλλάξετε σε κατάσταση Lo (Χαμηλό).

◆ Σε κατάσταση εγγραφής βίντεο, εμφανίζονται οι ακόλουθες πληροφορίες στην οθόνη:



| Αρ. | Εικονίδιο                 | Περιγραφή  |
|-----|---------------------------|--|
| 1   | Εγγραφή βίντεο HI         | Δείχνει ότι έχει επιλεγεί η κατάσταση υψηλής ανάλυσης για εγγραφή βίντεο   |
| 2   | Εικονίδιο εγγραφής βίντεο | Δείχνει ότι έχει επιλεγεί η κατάσταση εγγραφής βίντεο (Όταν αναβοσβήνει, σημαίνει ότι πραγματοποιείται εγγραφή βίντεο) |
| 3   | Στάθμη μπαταρίας          | Δείχνει τη στάθμη της μπαταρίας  |

|    |                              |   |
|----|------------------------------|---|
| 4  | Κάρτα μνήμης TF              | Δείχνει ότι υπάρχει διαθέσιμη κάρτα μνήμης                                  |
| 5  | Εγγραφή βίντεο Lo            | Δείχνει ότι έχει επιλεγεί η κατάσταση χαμηλής ανάλυσης για εγγραφή βίντεο   |
| 6  | Χρόνος εγγραφής που απομένει | Δείχνει το χρόνο εγγραφής που απομένει στην κάρτα μνήμης TF                 |
| 7  | Κατάσταση Λήψης Φωτογραφιών  | Δείχνει ότι έχει επιλεγεί η κατάσταση λήψης φωτογραφιών                     |
| 8  | Λήψη φωτογραφιών HI          | Δείχνει ότι έχει επιλεγεί η κατάσταση υψηλής ανάλυσης για λήψη φωτογραφιών  |
| 9  | Φωτογραφίες που απομένουν    | Δείχνει τον αριθμό φωτογραφιών που απομένουν στη μνήμη                      |
| 10 | Λήψη φωτογραφιών Lo          | Δείχνει ότι έχει επιλεγεί η κατάσταση χαμηλής ανάλυσης για λήψη φωτογραφιών |



**Προσοχή:** ● Λόγω των περιορισμένων χαρακτήρων που εμφανίζονται στην οθόνη, ο χρόνος εγγραφής βίντεο εμφανίζεται σε λεπτά.

π.χ. 0:02 σημαίνει 2 λεπτά. Κατά τη διάρκεια της εγγραφής, η ένδειξη 0:01 δείχνει ότι έχει πραγματοποιηθεί εγγραφή για 1 λεπτό.

### Κατάσταση Αναπαραγωγής

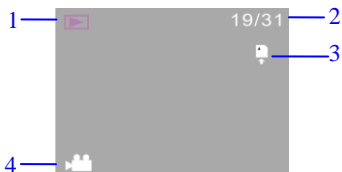
Μετά την ενεργοποίηση και τη σύνδεση σε TV, η κάμερα μπαίνει σε κατάσταση αναπαραγωγής. Σε κατάσταση αναπαραγωγής, πιάστε το πλήκτρο MODE για να επιλέξετε κάποια φωτογραφία ή βίντεο.

Μετά την επιλογή κάποιου εγγεγραμμένου αρχείου βίντεο, πιάστε το πλήκτρο Κλείστρο για αναπαραγωγή του αρχείου. Κατά τη διάρκεια της αναπαραγωγής, πιάστε ξανά το ίδιο πλήκτρο για διακοπή της αναπαραγωγής.

Σε κατάσταση αναπαραγωγής, κρατήστε πατημένο το πλήκτρο Κλείστρο για να εμφανιστεί η προτροπή διαγραφής και στη συνέχεια πιάστε το πλήκτρο Κλείστρο για διαγραφή. Πιάστε ξανά το πλήκτρο MODE για να βγείτε από την κατάσταση διαγραφής.



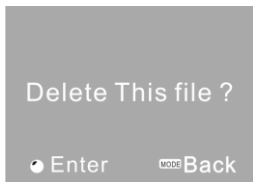
◆ Σε κατάσταση αναπαραγωγής, εμφανίζονται οι ακόλουθες πληροφορίες στην οθόνη:



| Αρ. | Εικονίδιο                 | Περιγραφή  |
|-----|---------------------------|--|
| 1   | Κατάσταση αναπαραγωγής    | Δείχνει την κατάσταση αναπαραγωγής   |
| 2   | Αριθμός αρχείων           | Δείχνει ότι υπάρχουν 31 συνολικά αρχεία και έχει επιλεγεί το 19 <sup>ο</sup> αρχείο. |
| 3   | Κάρτα μνήμης TF           | Δείχνει ότι είναι διαθέσιμη κάποια κάρτα μνήμης                                      |
| 4   | Εικονίδιο εγγραφής βίντεο | Δείχνει ότι το τρέχον αρχείο είναι αρχείο εγγραφής βίντεο.                           |


## Διαγραφή Αρχείου

Σε κατάσταση αναπαγωγής, κρατήστε πατημένο το πλήκτρο Κλείστρο για να εμφανιστεί η προτροπή διαγραφής και στη συνέχεια πιέστε το πλήκτρο Κλείστρο για διαγραφή. Πιέστε ξανά το πλήκτρο MODE για να βγείτε από την κατάσταση διαγραφής.



## Σύνδεση σε υπολογιστή για μεταφορά φωτογραφιών/ βίντεο

Μετά από σύνδεση σε υπολογιστή, η κάμερα θα μπει αυτόματα σε κατάσταση αφαιρούμενου δίσκου (χρήση ως αποθηκευτικό μέσο). Στο παράθυρο “My computer” (Υπολογιστής), εμφανίζεται ένα εικονίδιο αποθηκευτικού μέσου. Οι φωτογραφίες ή τα βίντεο είναι αποθηκευμένα στο φάκελο “DCIM\100MEDIA” της συσκευής. Μπορείτε να μπείτε σ’ αυτό το φάκελο για να αντιγράψετε αρχεία στο σκληρό δίσκο του υπολογιστή σας.

 Προσοχή: Κατά τη διάρκεια λήψης αρχείων, μην αποσυνδέσετε το καλώδιο USB. Να μην συνδέσετε ή αποσυνδέσετε τη συσκευή μέσω USB ενώ μεταφέρονται δεδομένα, για αποφυγή απώλειάς τους. Να ακολουθείτε τη διαδικασία ασφαλούς κατάργησης (βλ. το σχετικό εικονίδιο κάτω δεξιά στην οθόνη του υπολογιστή σας).

## Τεχνικά Χαρακτηριστικά

|                     |  |
|---------------------|--|
| Αισθητήρας Εικόνας  | 1.30Mega pixel CMOS  |
| Ανάλυση Φωτογραφιών | Lo 1M(1280x1024), HI 3M(2048 x 1536)                           |
| Κάρτα Μνήμης        | Εξωτερική κάρτα μνήμης TF (4GB έως 32GB κλάσης 4 ή υψηλότερης) |
| Μορφή Αρχείων       | JPEG, AVI  |
| Ανάλυση Βίντεο      | Hi HD 1280X720, Lo VGA 640×480                                 |

|                         |   |
|-------------------------|---|
| Ισορροπία Λευκού        | Αυτόματη  |
| Αντιστάθμιση Έκθεσης    | Αυτόματη  |
| Θύρα USB                | USB2.0  |
| Έξοδος TV               | NTSC  |
| Οθόνη                   | Ασπρόμαυρη ψηφιακή οθόνη                                  |
| Τροφοδοσία              | Ενσωματωμένη επαναφορτιζόμενη μπαταρία ιόντων λιθίου 3.7V |
| Γλώσσα Μενού            | Αγγλικά   |
| Εστιακή Απόσταση        | f=5.8mm   |
| Άνοιγμα Ίριδας          | F2.8  |
| Αυτόματη Απενεργοποίηση | 3 λεπτά   |
| Απαιτήσεις Συστήματος   | Microsoft Windows 7, 2000,XP,VISTA                        |
| Διαστάσεις              | 58.3 χιλ. ×32.51 χιλ. × 23.84 χιλ.                        |

Προσοχή: Τα τεχνικά χαρακτηριστικά βασίζονται σε πληροφορίες που ήταν ενημερωμένες κατά τη συγγραφή αυτού του εγχειριδίου. Τα τεχνικά χαρακτηριστικά μπορεί να αλλάξουν χωρίς προειδοποίηση.

## Συχνές Ερωτήσεις

|   |  |
|---|--|
| Η κάμερα δεν ενεργοποιείται   | Η στάθμη της μπαταρίας είναι χαμηλή. Απαιτείται φόρτιση της μπαταρίας.         |
| Αποτυχία λήψης φωτογραφιών ή εγγραφής βίντεο όταν πιέζετε το πλήκτρο «Κλείστρο» | Η κάρτα μνήμης έχει γεμίσει. Διαγράψτε αρχεία ή τοποθετήστε άλλη κάρτα μνήμης. |

|                                    |   |
|------------------------------------|---|
| Θολές φωτογραφίες                  | Κατά τη λήψη φωτογραφιών, η κάμερα δεν ήταν σταθερή. Κρατήστε σταθερή την κάμερα με τα δύο χέρια σας ή σταθεροποιήστε την σε τρίποδο, ώστε να μην κινείται κατά τη λήψη φωτογραφιών.          |
| Μουντές φωτογραφίες ή βίντεο       | Ανεπαρκής φωτισμός. Παρακαλούμε να τραβήξετε φωτογραφίες με επαρκές φωτισμό ή να χρησιμοποιήσετε λάμπα για να αυξήσετε το φωτισμό.  |
| Η κάμερα απενεργοποιείται αυτόματα | <p>Η στάθμη της μπαταρίας είναι χαμηλή. Φορτίστε την.</p> <p>Για εξοικονόμηση ενέργειας, η κάμερα θα απενεργοποιηθεί αυτόματα σε περίπτωση που δεν υπάρξει καμία ενέργεια εντός 3 λεπτών.</p> |

## **ΣΥΜΜΟΡΦΩΣΗ ΜΕ ΤΙΣ ΟΔΗΓΙΕΣ Ε.Κ**

Με την παρούσα, η ΠΛΑΙΣΙΟ COMPUTERS Α.Ε.Β.Ε., δηλώνει ότι αυτή η κάμερα συμμορφώνεται με τις απαιτήσεις της οδηγίας 2004/108/ΕΚ (EMC) και φέρει τη σήμανση



Αντίγραφο της Δήλωσης συμμόρφωσης μπορείτε να ζητήσετε από τα γραφεία της εταιρείας στη διεύθυνση: ΘΕΣΗ ΣΚΛΗΡΗ, ΜΑΓΟΥΛΑ ΑΤΤΙΚΗΣ ή στην ιστοσελίδα <http://www.plaisio.gr/fotografia-video/videocameras/action-cams.htm> ή στο τηλ : 800 11 12345

## **Πληροφορίες για το περιβάλλον**

Το παρόν προϊόν συμμορφώνεται με τις απαιτήσεις της οδηγίας 2002/95/ΕΚ ΤΟΥ ΕΥΡΩΠΑΪΚΟΥ ΚΟΙΝΟΒΟΥΛΙΟΥ ΚΑΙ ΤΟΥ ΣΥΜΒΟΥΛΙΟΥ της 27ης Ιανουαρίου 2003, σχετικά με τον περιορισμό της χρήσης ορισμένων επικίνδυνων ουσιών σε είδη ηλεκτρικού και ηλεκτρονικού εξοπλισμού και φέρει την ακόλουθη σήμανση

### **Αποκομιδή προϊόντων**

Σύμφωνα με τις απαιτήσεις της οδηγίας 2002/96/ΕΚ ΤΟΥ ΕΥΡΩΠΑΪΚΟΥ ΚΟΙΝΟΒΟΥΛΙΟΥ ΚΑΙ ΤΟΥ ΣΥΜΒΟΥΛΙΟΥ της 27ης Ιανουαρίου 2003 σχετικά με τα απόβλητα ειδών ηλεκτρικού και ηλεκτρονικού εξοπλισμού (ΑΗΗΕ) τα περιλαμβανόμενα στις οδηγίες προϊόντα και επιμέρους εξαρτήματα αυτών μετά τη χρήση ή την απαξίωση τους δεν πρέπει να πετιούνται στα σκουπίδια με τα άλλα οικιακά απορρίμματα αλλά να επιστρέφονται στο σημείο πώλησης ή σε κατάλληλο σημείο ανακύκλωσης ηλεκτρικού και ηλεκτρονικού εξοπλισμού. Για περισσότερες πληροφορίες επικοινωνήστε με τις υπηρεσίες καθαριότητας του δήμου σας.

Φροντίζοντας για τη σωστή απόρριψη του προϊόντος βοηθάτε στην πρόληψη των αρνητικών συνεπειών για το περιβάλλον και την ανθρώπινη υγεία που θα μπορούσαν να προκληθούν από την ακατάλληλη απόρριψη του προϊόντος αυτού. Για περισσότερες πληροφορίες σχετικά με την ανακύκλωση αυτού του προϊόντος, παρακαλείστε να επικοινωνήσετε με τις αρμόδιες υπηρεσίες του δήμου σας ή με την εταιρεία ΠΛΑΙΣΙΟ COMPUTERS.

**Τα Turbo-X, Sentio, Q-CONNECT, Doop, 82°C, UbeFit είναι προϊόντα της ΠΛΑΙΣΙΟ COMPUTERS Α.Ε.Β.Ε.**

**Γραμμή Επικοινωνίας: 800 11 12345**

**Θέση Σκλήρη, Μαγούλα Αττικής, 19018**

[www.plaisio.gr](http://www.plaisio.gr)

## **Πληροφορίες ασφαλείας**

Για τη δικιά σας ασφάλεια παρακαλούμε, διαβάστε όλες τις πληροφορίες που ακολουθούν πριν χρησιμοποιήσετε τη συσκευή σας.

### **ΠΡΟΣΟΧΗ:**

**Η ΣΥΣΚΕΥΗ ΑΥΤΗ ΔΕΝ ΕΙΝΑΙ ΠΑΙΧΝΙΔΙ ΚΑΙ ΤΑ ΠΑΙΔΙΑ ΠΡΕΠΕΙ ΝΑ ΕΠΙΒΛΕΠΟΝΤΑΙ ΩΣΤΕ ΝΑ ΜΗ ΠΑΙΖΟΥΝ ΜΕ ΑΥΤΗ ΤΗ ΣΥΣΚΕΥΗ.**

- Εάν θέλετε να καθαρίσετε εξωτερικά το προϊόν, αφαιρέστε το από την συσκευή και κατόπιν καθαρίστε το.
- Μη το βουτάτε σε νερό, καθαρίστε το χρησιμοποιώντας ένα στεγνό ή υγρό πανί ΟΧΙ ΒΡΕΓΜΕΝΟ.
- **ΠΡΟΕΙΔΟΠΟΙΗΣΗ:** Μην χρησιμοποιήσετε χλωριούχα απορρυπαντικά (χλωρίνη, κ.λ.π.) ή τοξικά προϊόντα για τις διαδικασίες καθαρισμού.

**ΠΡΟΣΟΧΗ: Σε περίπτωση βλάβης ή καταστροφής του καλωδίου, μην επιχειρήσετε να ανοίξετε την συσκευή ή να επισκευάσετε το καλώδιο. Απευθυνθείτε στο σημείο πώλησης ή στον κατασκευαστή.**

## **Γενικοί όροι εγγύησης**

1. Η εγγύηση ισχύει από την ημερομηνία αγοράς όπως αυτή αναγράφεται στην νόμιμη απόδειξη αγοράς και έχει χρονική διάρκεια ίση με αυτή αναγράφεται επίσης στην νόμιμη απόδειξη αγοράς.
2. Η εγγύηση ισχύει μόνο με την επίδειξη του εντύπου εγγύησης και της νόμιμης απόδειξης αγοράς.
3. Για οποιαδήποτε συναλλαγή του πελάτη όσον αναφορά το προϊόν που έχει προμηθευτεί από την Πλαίσιο Computers, είτε αυτό αφορά Service καταστήματος, είτε τηλεφωνική υποστήριξη, είτε επίσκεψη στο χώρο του πελάτη, θα πρέπει να γνωρίζει τον κωδικό πελάτη του όπως αυτός αναγράφεται στην απόδειξη αγοράς του προϊόντος.
4. Πριν την παράδοση ενός προϊόντος είτε για επισκευή, είτε πριν την επίσκεψη τεχνικού στον χώρο του πελάτη, είτε πριν την χρησιμοποίηση οποιασδήποτε τεχνικής υπηρεσίας, σε κάθε περίπτωση ο πελάτης οφείλει να δημιουργήσει αντίγραφα ασφαλείας για τα τυχόν δεδομένα του και να έχει σβήσει στοιχεία εμπιστευτικού χαρακτήρα ή προσωπικής φύσεως.
5. Η επισκευή θα γίνεται στις τεχνικές εγκαταστάσεις της Πλαίσιο Computers, με την προσκόμιση της συσκευής από τον πελάτη κατά τις εργάσιμες ημέρες και ώρες.
6. Σε περίπτωση αδυναμίας επισκευής του ελαττωματικού προϊόντος η

- Πλαίσιο Computers το αντικαθιστά με άλλο ίδιο αντίστοιχων τεχνικών προδιαγραφών.
7. Ο τρόπος και τα έξοδα μεταφοράς από και προς τα σημεία τεχνικής υποστήριξης της Πλαίσιο Computers καθώς και η ενδεχόμενη ασφάλιση των προϊόντων είναι επιλογή και αποκλειστική ευθύνη του πελάτη.
  8. Ο χρόνος αποπεράτωσης της επισκευής των προϊόντων **Turbo-X, Doop, Sentio, @Work, Connect** αποφασίζεται αποκλειστικά από την Πλαίσιο Computers και ορίζεται από 4 έως 48 ώρες εφόσον υπάρχει το απαραίτητο ανταλλακτικό. Μετά το πέρας των 15 ημερών η Πλαίσιο Computers δεσμεύεται να δώσει στον πελάτη προϊόν προς προσωρινή αντικατάσταση μέχρι την ολοκλήρωση επισκευής.
  9. Η επισκευή ή αντικατάσταση του προϊόντος είναι στην απόλυτη επιλογή της Πλαίσιο Computers. Τα ανταλλακτικά ή προϊόντα που αντικαταστάθηκαν περιέχονται στην αποκλειστική κυριότητα της.
  10. Η παρούσα εγγύηση δεν καλύπτει αναλώσιμα μέρη (πχ. CD, μπαταρίες, καλώδια, κτλ.)
  11. Οι τεχνικοί της Πλαίσιο Computers υποχρεούνται να προβούν στην εγκατάσταση και παραμετροποίηση μόνον των υλικών και προγραμμάτων που έχουν προμηθευτεί οι πελάτες από τα καταστήματα της Πλαίσιο Computers αποκλειόμενου οιουδήποτε άλλου προϊόντος άλλης εταιρείας.
  12. Οι τεχνικοί της Πλαίσιο Computers δεν υποχρεούνται να προβούν σε οποιαδήποτε αντικατάσταση υλικού, στα πλαίσια της εγγύησης του προϊόντος και εφόσον ισχύει η εγγύηση αυτών, εάν δεν τους επιδειχθεί η πρωτότυπη απόδειξη ή το τιμολόγιο αγοράς του προς αντικατάσταση υλικού.
  13. Η Πλαίσιο Computers δεν υποστηρίζει και δεν καλύπτει με εγγύηση προϊόντα στα οποία έχουν χρησιμοποιηθεί μη νόμιμα αντίγραφα λειτουργικών συστημάτων ή προγραμμάτων.
  14. Η Πλαίσιο Computers δεν υποχρεούται να αποκαταστήσει βλάβες οποιονδήποτε υλικών τα οποία δεν έχουν αγορασθεί από τα καταστήματα της Πλαίσιο Computers, ή/και είναι είτε εκτός είτε εντός εγγύησης, είτε η βλάβη είχε προαναφερθεί, είτε παρουσιάστηκε κατά την διάρκεια της επισκευής ή της παρουσίας του τεχνικού.
  15. Σε περίπτωση που η αγορά δεν έχει γίνει από τα καταστήματα της Πλαίσιο Computers ή είναι εκτός εγγύησης. Οποιαδήποτε επισκευή/ αντικατάσταση γίνει, πραγματοποιείτε με αποκλειστική ευθύνη και έξοδα του πελάτη.

16. Η Πλαίσιο Computers δεν ευθύνεται για την εγκατάσταση, παραμετροποίηση, αποκατάσταση, παρενέργεια οποιουδήποτε λογισμικού ή/και προγράμματος που δεν εμπορεύεται.
17. Οι επισκέψεις των τεχνικών της Πλαίσιο Computers πραγματοποιούνται εντός της ακτίνας των 20 χλμ από το πλησιέστερο κατάστημα της και οι πραγματοποιηθείσες εργασίες επίσκεψης χρεώνονται βάση τιμοκαταλόγου.
18. Προϊόντα που παραμένουν επισκευασμένα ή με άρνηση επισκευής ή με αδύνατη επικοινωνία με τον κάτοχο της συσκευής άνω των 15 ημερολογιακών ημερών από την ενημέρωση του πελάτη, χρεώνονται με έξοδα αποθήκευσης.
19. Η η μέγιστη υποχρέωση που φέρει η Πλαίσιο Computers περιορίζεται ρητά και αποκλειστικά στο αντίτιμο που έχει καταβληθεί για το προϊόν ή το κόστος επισκευής ή αντικατάστασης οποιουδήποτε προϊόντος που δεν λειτουργεί κανονικά και υπό φυσιολογικές συνθήκες.
20. Η Πλαίσιο Computers δεν φέρει καμία ευθύνη για ζημιές που προκαλούνται από το προϊόν ή από σφάλματα λειτουργίας του προϊόντος, συμπεριλαμβανομένων των διαφυγόντων εσόδων και κερδών, των ειδικών, αποθετικών ή θετικών ζημιών και δεν φέρει καμία ευθύνη για καμία αξίωση η οποία εγείρεται από τρίτους ή από εσάς για λογαριασμό τρίτων.
21. Με την παραλαβή της παρούσας εγγύησης ο πελάτης αποδέχεται ανεπιφύλακτα τους όρους της.

#### **Τι δεν καλύπτει η εγγύηση προϊόντων Turbo-X, Doop, Sentio, @Work, Connect**

1. Δεν καλύπτει οποιοδήποτε πρόβλημα που έχει προκληθεί από λογισμικό ή άλλο πρόγραμμα καθώς και προβλήματα που έχουν προκληθεί από ιούς.
2. Δεν καλύπτει μεταφορικά έξοδα από και προς τις εγκαταστάσεις της Πλαίσιο Computers.
3. Δεν καλύπτει επισκευή, έλεγχο ή/και αντικατάσταση στον χώρο του πελάτη (Onsite)
4. Βλάβες που έχουν προκληθεί από κακή χρήση όπως, φθορές, πτώση ρίψη υγρών, σπασμένα ή/και αλλοιωμένα μέρη κτλ.

#### **Δεδομένα και απώλεια**

1. Πριν την παράδοση ενός προϊόντος είτε για επισκευή, είτε πριν την επίσκεψη τεχνικού στον χώρο του πελάτη, είτε πριν την



- χρησιμοποίηση οποιασδήποτε τεχνικής υπηρεσίας, σε κάθε περίπτωση ο πελάτης οφείλει να δημιουργήσει αντίγραφα ασφαλείας για τα τυχόν δεδομένα του και να έχει σβήσει στοιχεία εμπιστευτικού χαρακτήρα ή προσωπικής φύσεως.
2. Σε περίπτωση βλάβης σκληρού δίσκου ή/και γενικότερα οποιοδήποτε αποθηκευτικού μέσου η Πλαίσιο Computers υποχρεούται να αντικαταστήσει το ελαττωματικό υλικό, το οποίο αυτομάτως σημαίνει απώλεια των αποθηκευμένων αρχείων και λογισμικών χωρίς η Πλαίσιο Computers να έχει ευθύνη για αυτά.
  3. Ο πελάτης είναι αποκλειστικά υπεύθυνος για την ασφάλεια και την φύλαξη των δεδομένων του, καθώς και για την επαναφορά και επανεγκατάσταση τους οποιαδήποτε στιγμή και για οποιοδήποτε λόγο και αιτία. Η Πλαίσιο Computers δεν θα είναι υπεύθυνη για την ανάκτηση και επανεγκατάσταση προγραμμάτων ή δεδομένων άλλων από αυτών που εγκατέστησε αρχικά κατά την κατασκευή του προϊόντος.
  4. Η Πλαίσιο Computers δεν φέρει καμία ευθύνη για τα αποθηκευμένα δεδομένα (data, αρχεία, προγράμματα) στα μαγνητικά, μαγνητο-οπτικά ή οπτικά μέσα, καθώς και για οποιαδήποτε άμεση, έμμεση, προσθετική ή αποθετική ζημιά που προκύπτει από την απώλειά τους. Η φύλαξη και αποθήκευση των δεδομένων ανήκει στην αποκλειστική ευθύνη του πελάτη.

#### **Η εγγύηση παύει αυτόματα να ισχύει στις παρακάτω περιπτώσεις:**

1. Όταν το προϊόν υποστεί επέμβαση από μη εξουσιοδοτημένο από την Πλαίσιο Computers άτομο.
2. Όταν η βλάβη προέρχεται από κακή συνδεσμολογία, ατύχημα, πτώση, κραδασμούς, έκθεση σε ακραίες θερμοκρασίες, υγρασία ή ρίψη υγρών.
3. Όταν το προϊόν υποβάλλεται σε φυσική ή ηλεκτρική καταπόνηση.
4. Όταν ο αριθμός κατασκευής, τα διακριτικά σήματα, ο σειριακός αριθμός έχουν αλλοιωθεί, αφαιρεθεί ή καταστραφεί.
5. Όταν το προϊόν χρησιμοποιείται με τρόπο που δεν ορίζεται από τις κατασκευαστικές προδιαγραφές ή σε απρόβλεπτο για τον κατασκευαστή περιβάλλον.
6. Όταν το πρόβλημα οφείλεται σε προγράμματα ή λογισμικό (πχ. ιούς,

custom firmware κτλ.) που μεταβάλλουν τα λειτουργικά χαρακτηριστικά της συσκευής.

7. Όταν δεν ακολουθούνται οι διαδικασίες συντήρησης του κατασκευαστή.
8. Δεν παρέχεται εγγύηση ούτε εγγυάται προστασία για ζημιά που προκλήθηκε από λανθασμένη εγκατάσταση ή χρήση.
9. Δεν παρέχεται εγγύηση ούτε εγγυάται προστασία για προϊόντα τρίτων, λογισμικό και υλικό αναβάθμισης.

Θα πρέπει να παρέχετε στην Πλαίσιο Computers κάθε εύλογη διευκόλυνση, πληροφορία, συνεργασία, εγκαταστάσεις και πρόσβαση ώστε να έχει την δυνατότητα να εκτελέσει τα καθήκοντά της, ενώ σε περίπτωση μη τήρησης των ανωτέρω η Πλαίσιο Computers δεν θα υποχρεούται να εκτελέσει οποιαδήποτε υπηρεσία ή υποστήριξη. Είστε υπεύθυνοι για την αφαίρεση προϊόντων που δεν προμήθευσε η Πλαίσιο Computers κατά την διάρκεια της τεχνικής υποστήριξης, για την τήρηση αντιγράφων και την εμπιστευτικότητα όλων των δεδομένων που αφορούν το προϊόν.