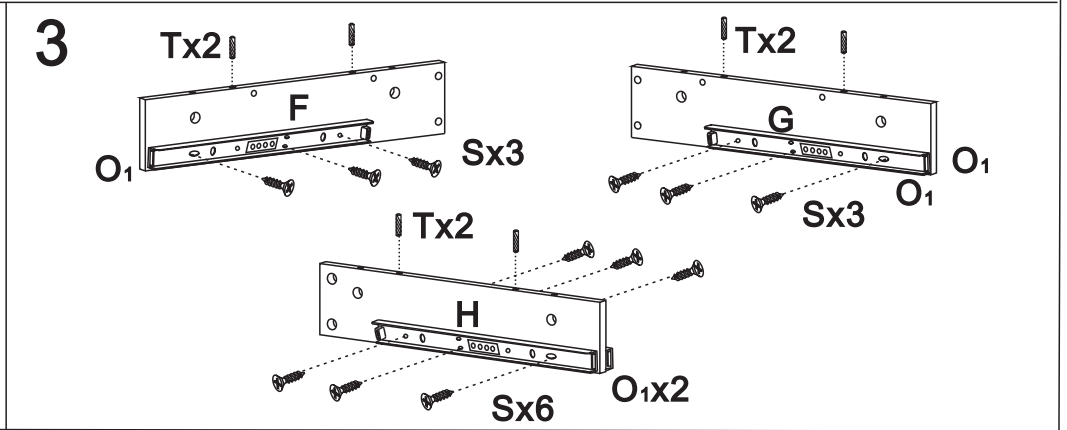
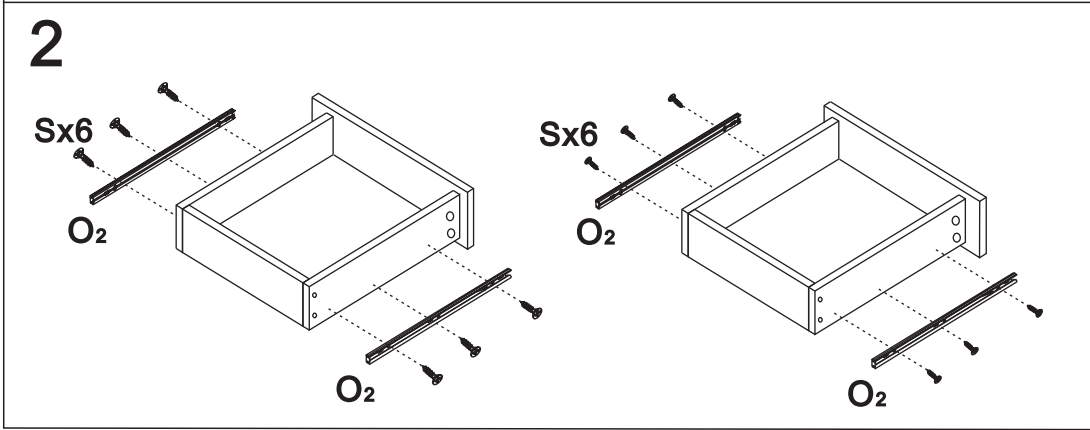
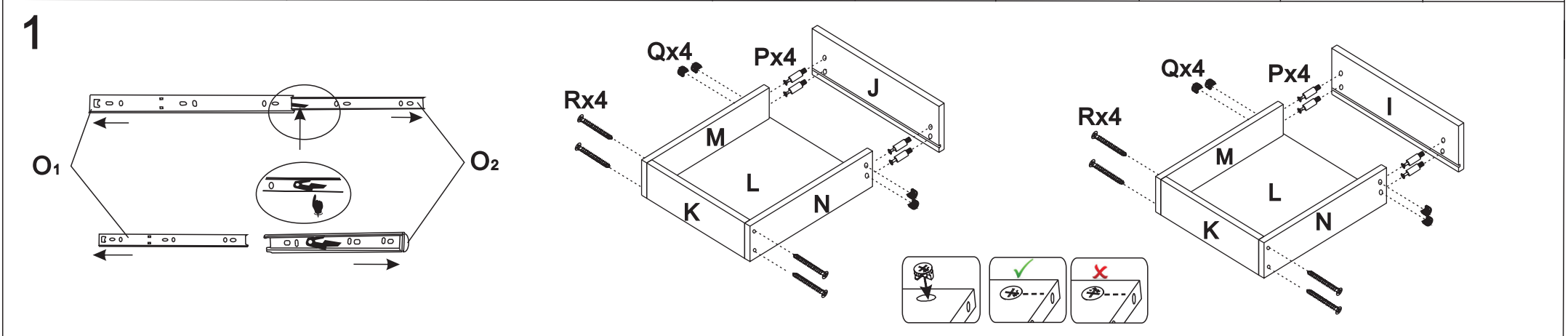
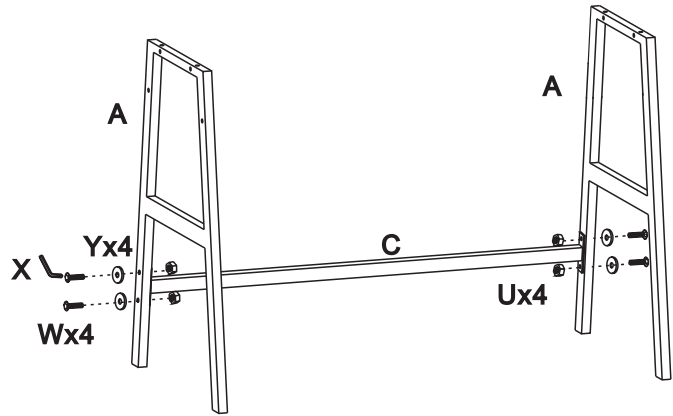


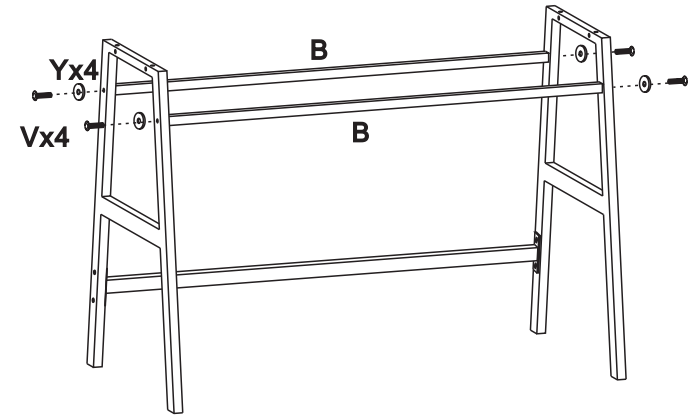
<b>Ax2</b> 	<b>Bx2</b> 	<b>Cx1</b> 	<b>Dx1</b> 	<b>Ex1</b> 	<b>Fx1</b> 	<b>Gx1</b> 				
<b>Hx1</b> 	<b>Ix1</b> 	<b>Jx1</b> 	<b>Kx2</b> 	<b>Lx2</b> 	<b>Mx2</b> 	<b>Nx2</b> 				
<b>Ox4</b> 	<b>Px22</b>  M6x40	<b>Qx22</b> 	<b>Rx8</b>  ST5x45	<b>Sx24</b>  ST3x12	<b>Tx6</b>  φ 8x35	<b>Ux8</b>  M6	<b>Vx8</b>  M6x40	<b>Wx8</b>  M6x30	<b>Xx1</b> 	<b>Yx8</b>  φ 16



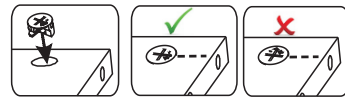
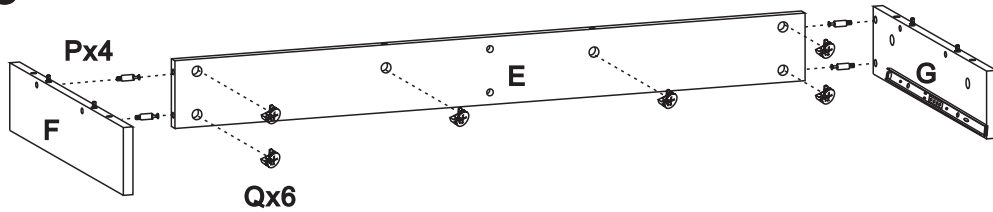
4



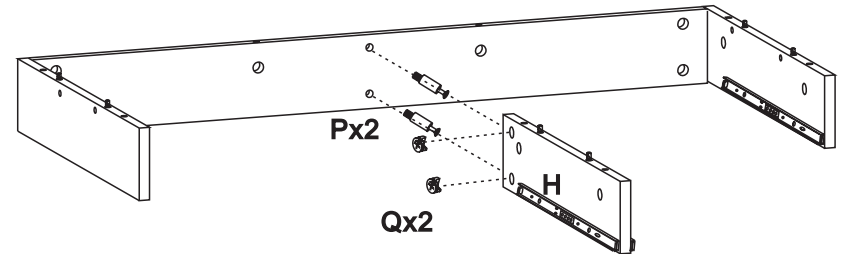
5



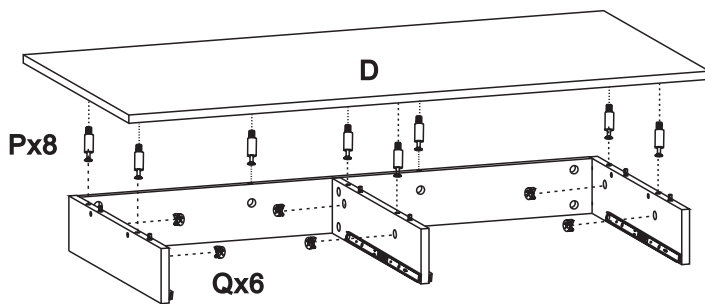
6



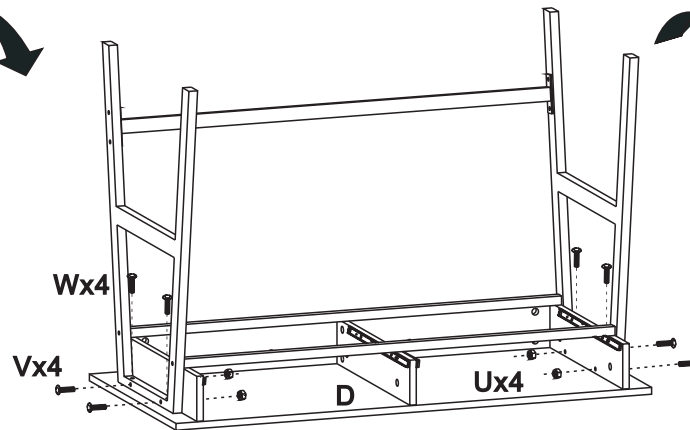
7



8



9



10

