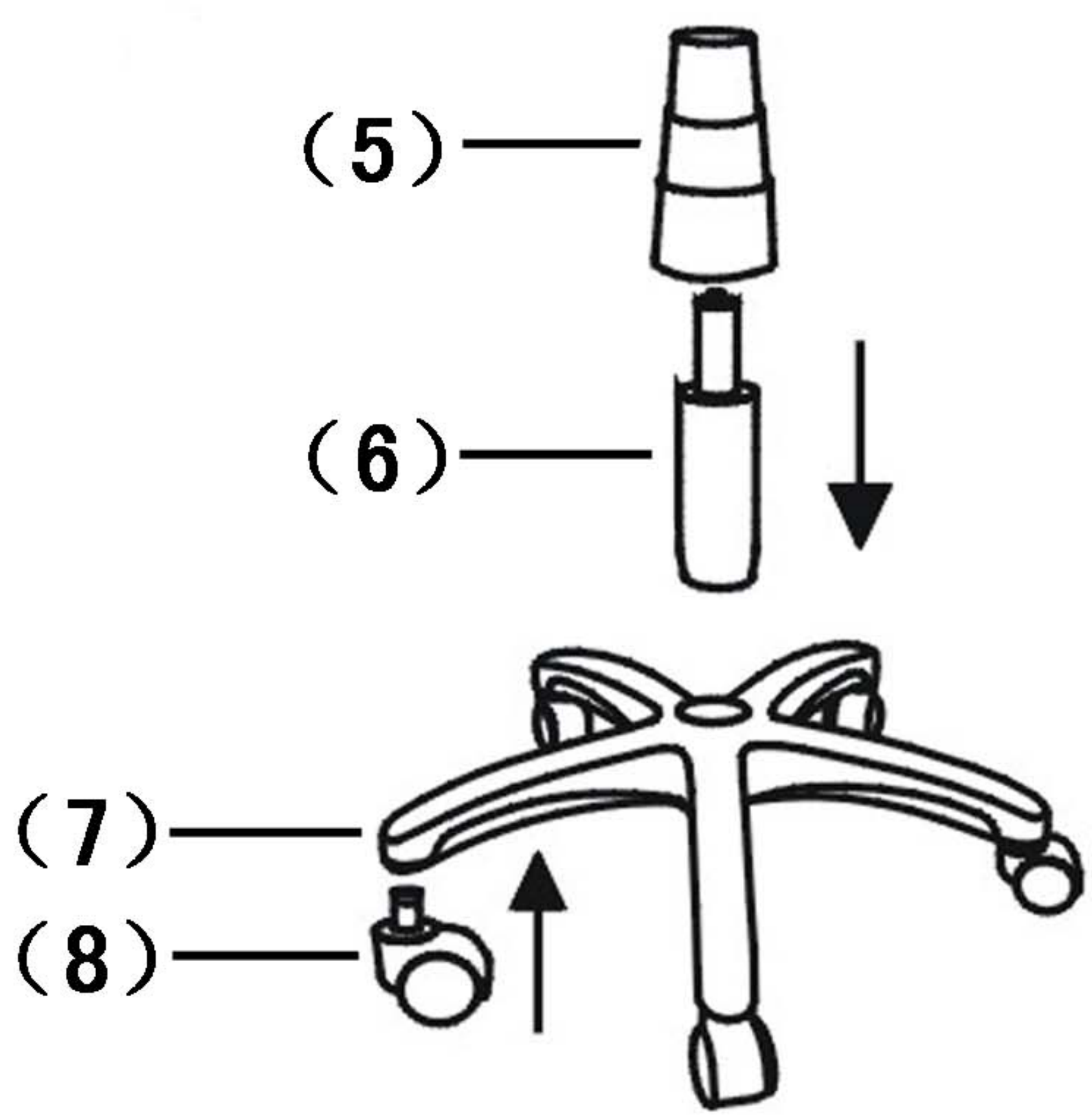
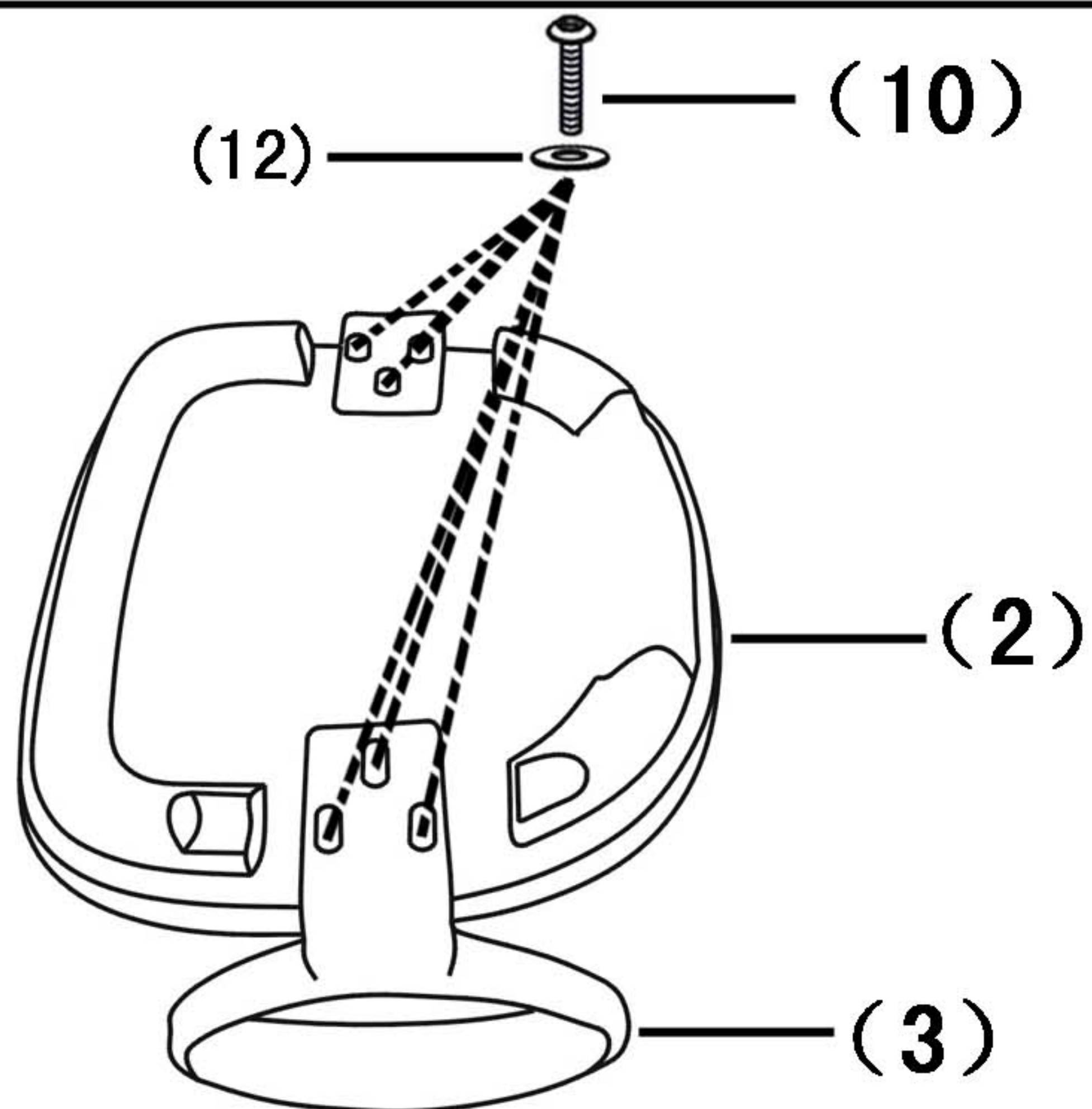


1

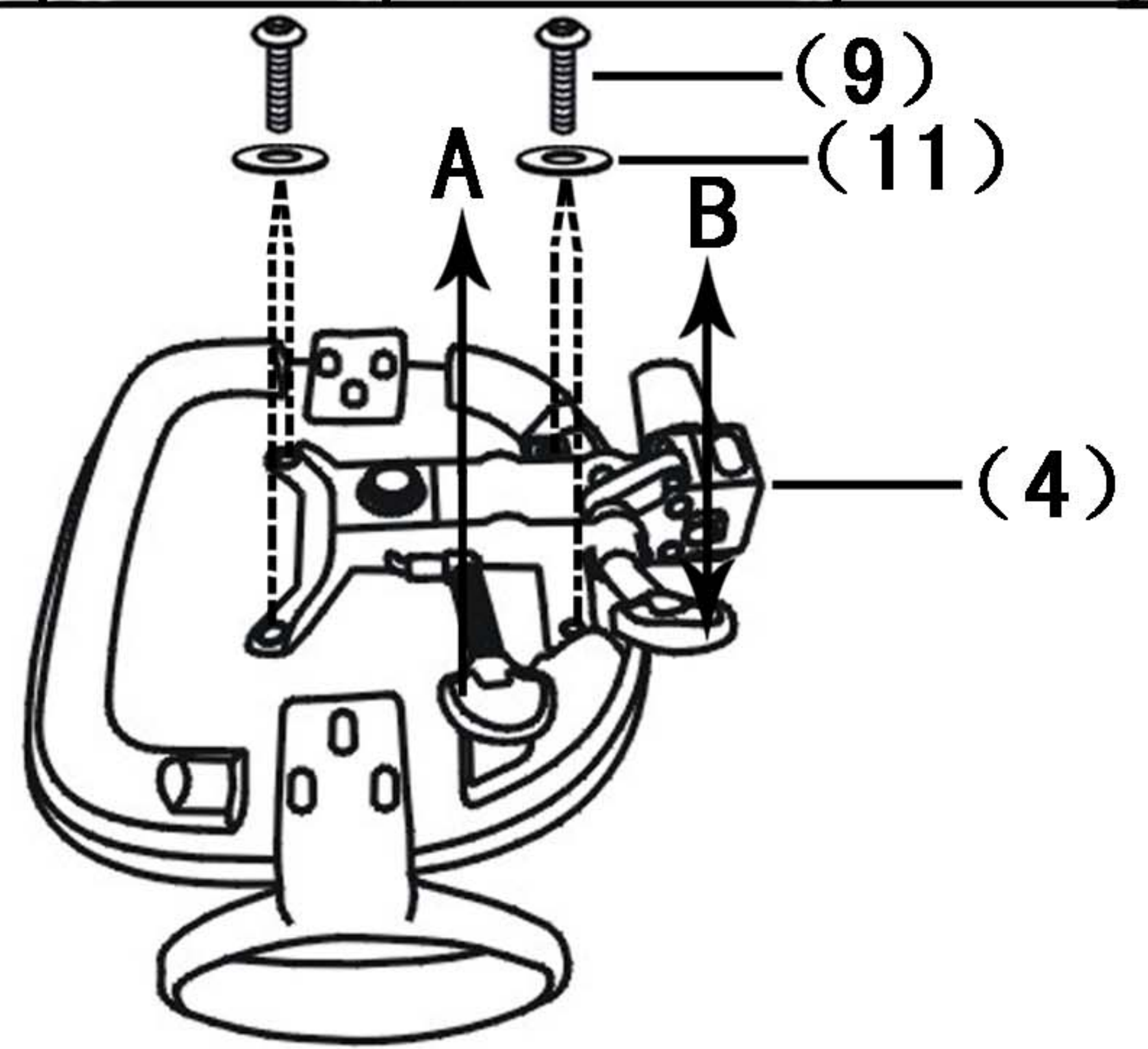


PARTS	QTY	PARTS	QTY
(1)	1	(8)	5
(2)	1	(9)	4
(3)	2	(10)	6
(4)	1	(11)	4
(5)	1	(12)	6
(6)	1	(13)	1
(7)	1		

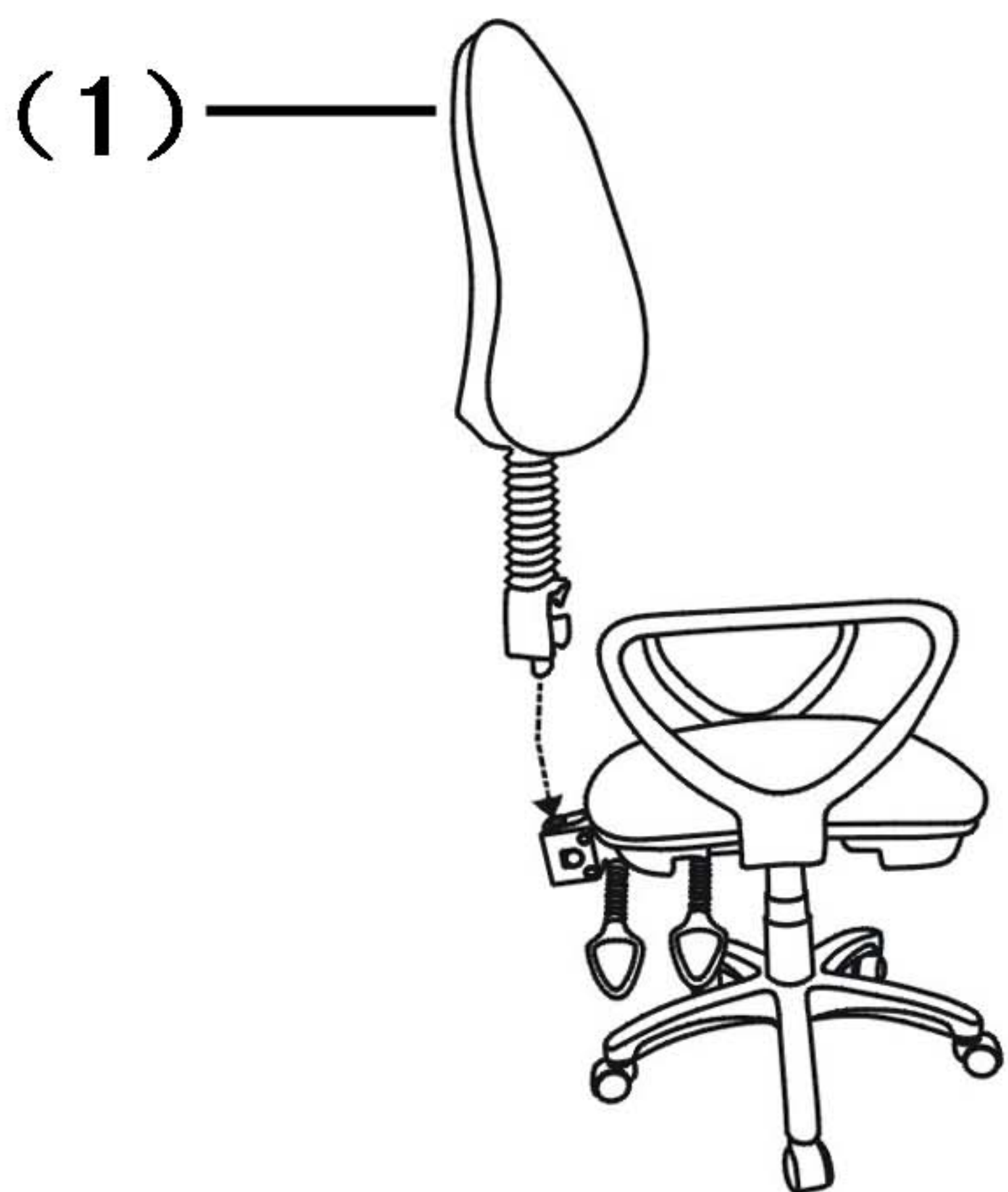
2



3



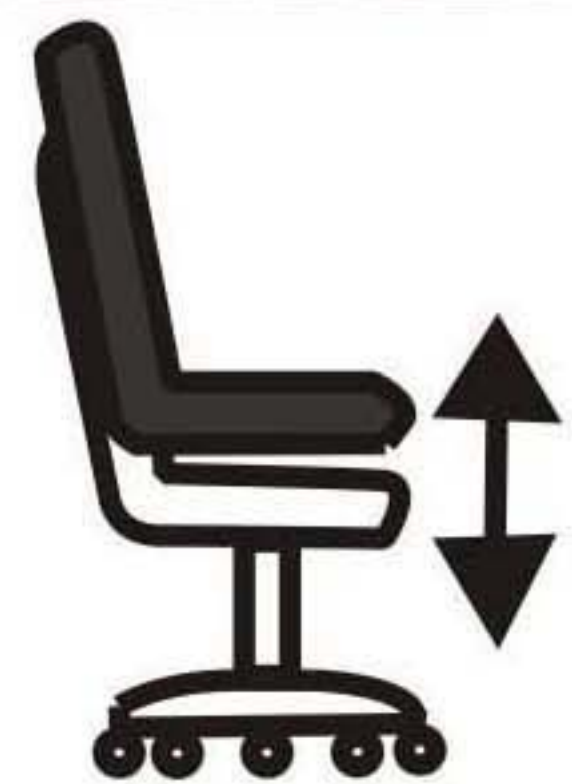
4



5



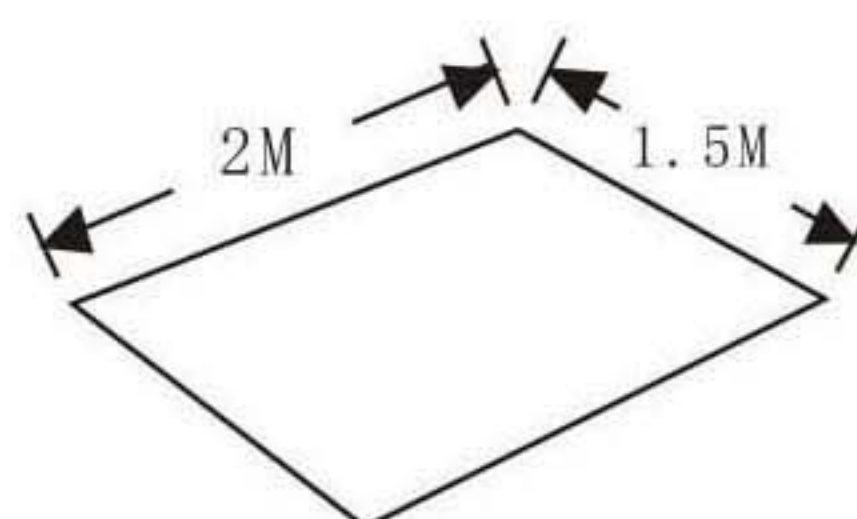
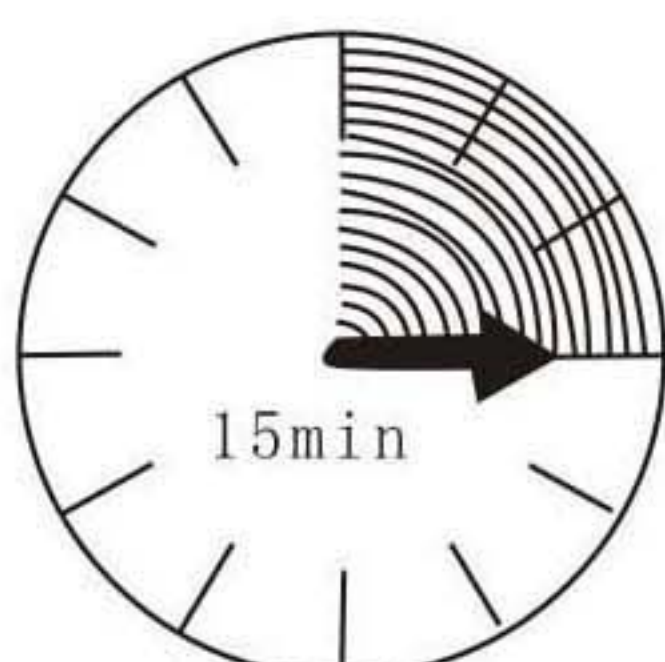
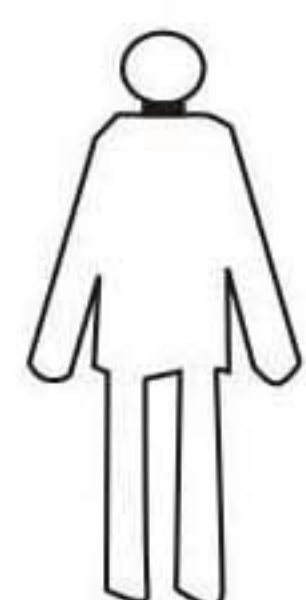
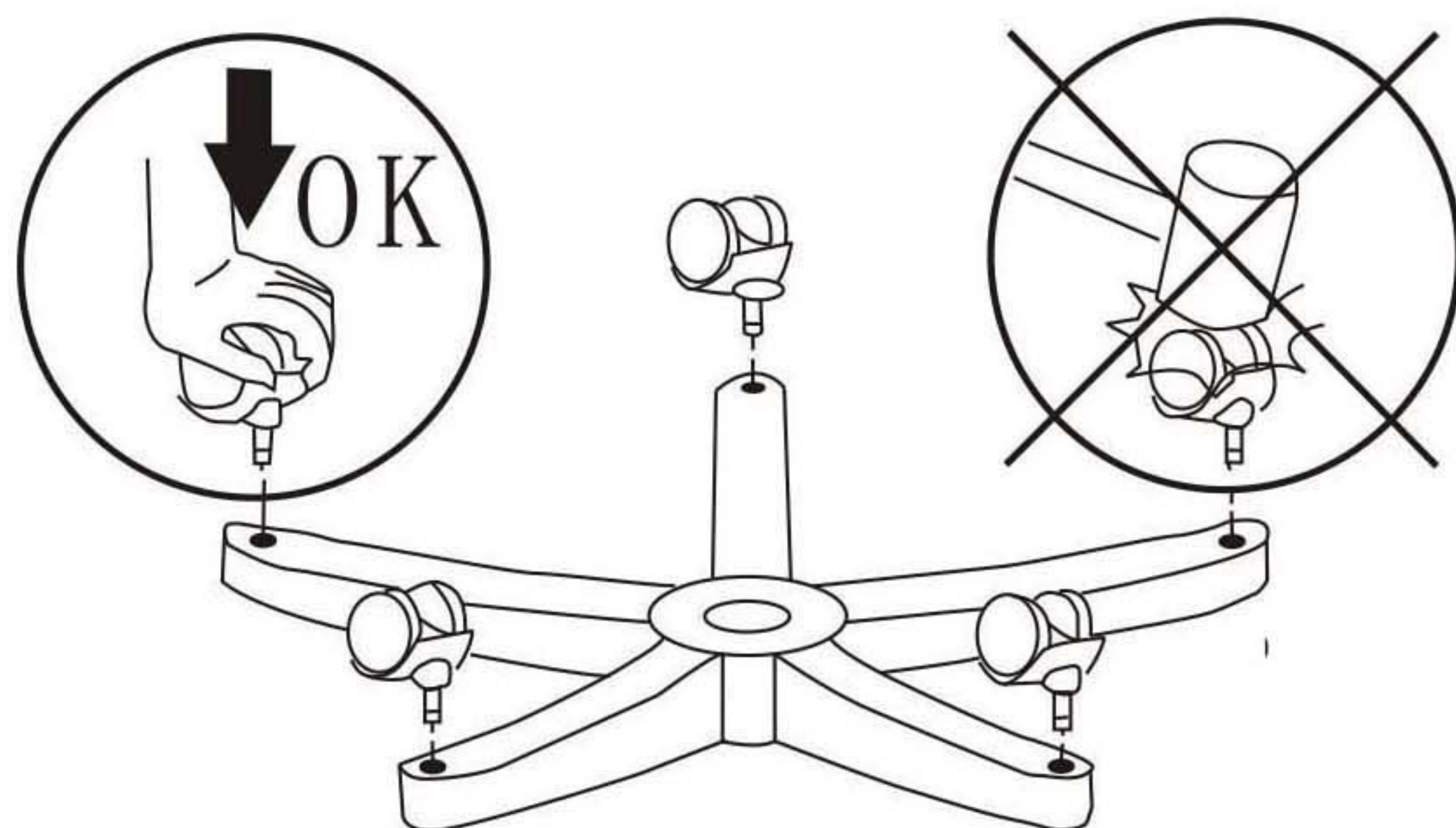
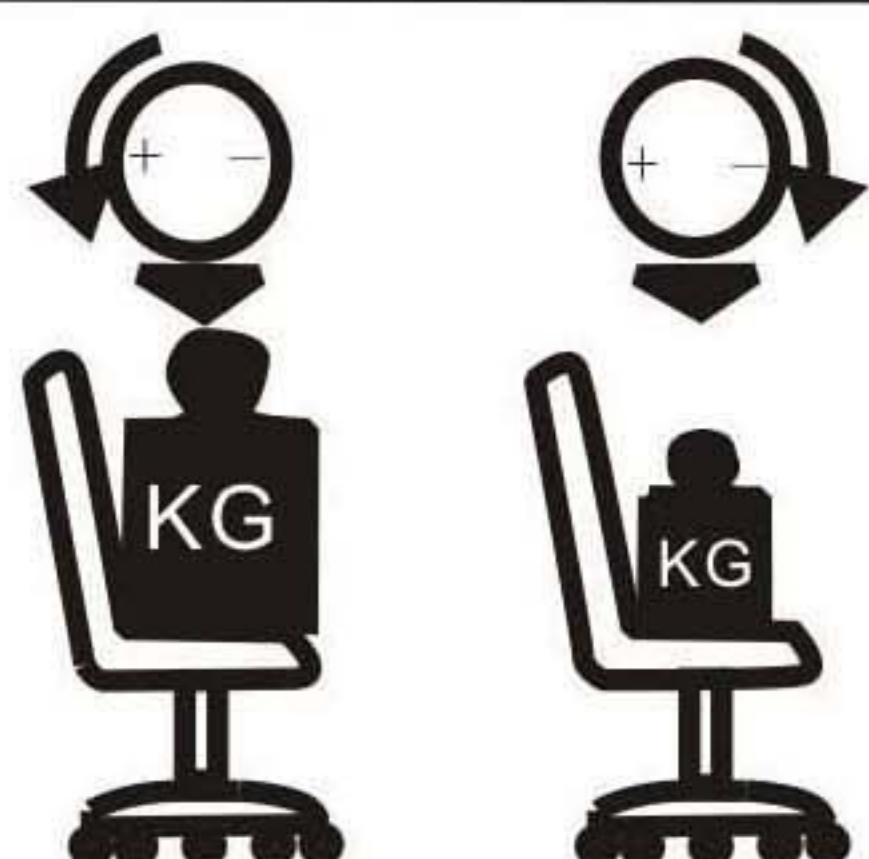
(A)



(B)



(C)



IMPOPTANT: Gardez votre notice de montage si vous rencontrez un probleme, elle serait le moyen le plus clair pour communiquer avec votre magasin.

IMPORTANT: Please keep your assembly instructions. In case of problem, it would be the easiest means to communicate with your retailer.

Importante: Guarde preciosa mente sua noticia de montagem, pois se encontra alguma dificuldade, sera a melhor maneira de comunicar com seu armazem.

WICHTIG: Bitte behalten sie Ihre montageanweisung. Bei Problemen ware es das einfachste, sich mit Ihrem Einzelhandler in Verbindung zu setzen.

IMPORTANTE: Seguire attentamente le isruzioni di montaggio; per qualsiasi problema potete cuntattare il vostro rivenditore.