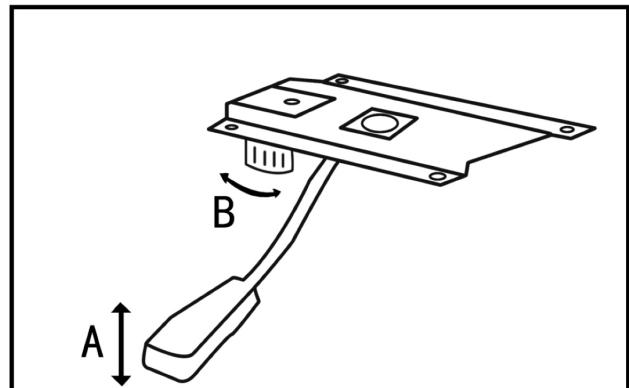
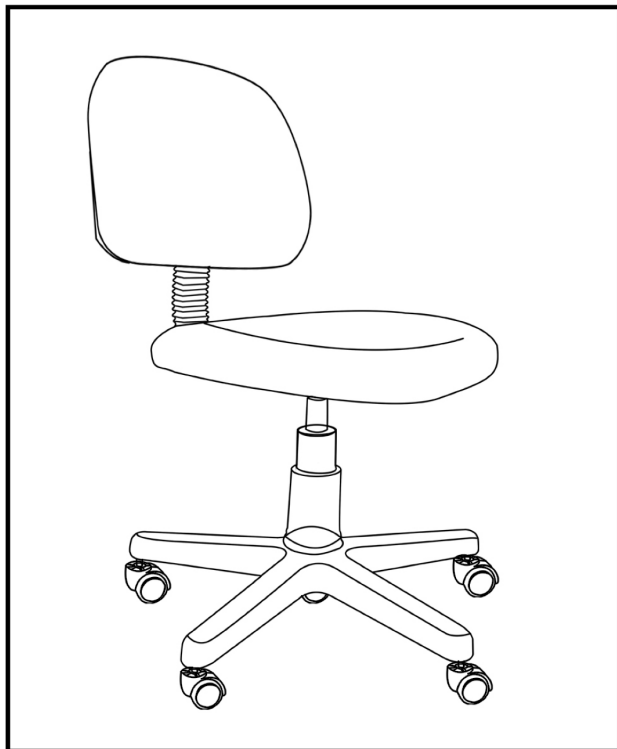
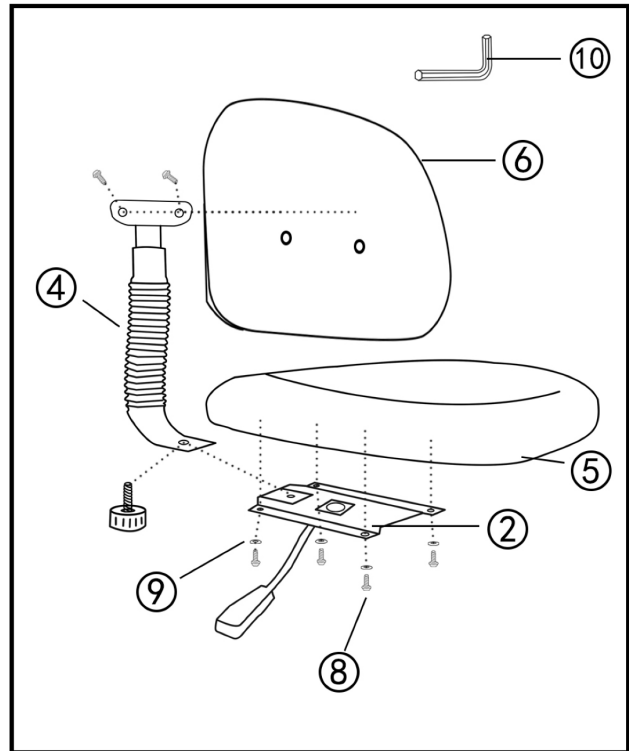
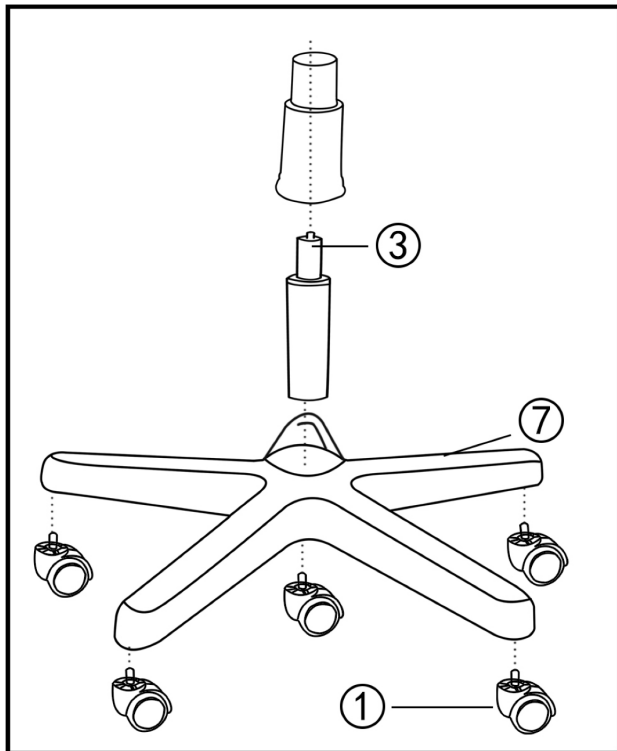


ΚΑΡΕΚΛΑ ΣΧΟΛΙΚΗ KID2 ΜΑΥΡΗ

ΟΔΗΓΙΕΣ ΣΥΝΑΡΜΟΛΟΓΗΣΗΣ

Βγάλτε όλα τα εξαρτήματα από τη συσκευασία. Πριν τη συναρμολόγηση βεβαιωθείτε ότι έχετε όλα τα εξαρτήματα.

Αρ.	Τμχ.	Περιγραφή	Αρ.	Τμχ.	Περιγραφή
①	5	Ροδάκια	⑥	1	Πλάτη
②	1	Βάση	⑦	1	Βάση για τις ρόδες
③	1	Μπουκάλα	⑧	6	Βίδα
④	1	Υποστήριξη πλάτης	⑨	4	Δακτύλιος
⑤	1	Κάθισμα	⑩	1	Κλειδί άλλεν μεγέθους M5



ΟΔΗΓΙΕΣ ΧΡΗΣΗΣ ΓΙΑ ΤΟ ΜΗΧΑΝΙΣΜΟ ΤΟΥ ΚΑΘΙΣΜΑΤΟΣ:

(Α) ΡΥΘΜΙΣΗ ΥΨΟΥΣ ΚΑΘΙΣΜΑΤΟΣ:

Τραβήξτε το μοχλό προς τα πάνω. Το κάθισμα θα κινηθεί προς τα πάνω. Αφήστε το μοχλό μόλις το κάθισμα φτάσει στο επιθυμητό ύψος. Για να κατεβάσετε το κάθισμα, τραβήξτε το μοχλό προς τα πάνω και καθίστε στο κάθισμα.

(Β) ΡΥΘΜΙΣΗ ΑΝΤΙΣΤΑΣΗΣ:

Περιστρέψτε το ροδάκι δεξιόστροφα/αριστερόστροφα για να ρυθμίσετε την αντίσταση κλίσης βάσει του σωματικού βάρους σας.

ΣΥΝΤΗΡΗΣΗ ΚΑΙ ΠΡΟΕΙΔΟΠΟΙΗΣΕΙΣ!

- ΣΤΗΝ ΚΑΡΕΚΛΑ ΘΑ ΠΡΕΠΕΙ ΝΑ ΚΑΘΕΤΑΙ ΜΟΝΟ ΕΝΑ ΑΤΟΜΟ ΤΗ ΦΟΡΑ.
- ΝΑ ΜΗ ΧΡΗΣΙΜΟΠΟΙΕΙΤΕ ΑΥΤΗ ΤΗΝ ΚΑΡΕΚΛΑ ΩΣ ΣΚΑΛΑ.
- ΝΑ ΜΗΝ ΚΑΘΕΣΤΕ ΣΕ ΚΑΝΕΝΑ ΑΛΛΟ ΣΗΜΕΙΟ ΕΚΤΟΣ ΤΟΥ ΚΑΘΙΣΜΑΤΟΣ.
- ΠΡΙΝ ΤΗ ΧΡΗΣΗ ΤΗΣ ΚΑΡΕΚΛΑΣ ΣΦΙΞΤΕ ΚΑΛΑ ΟΛΕΣ ΤΙΣ ΒΙΔΕΣ.
- ΕΛΕΓΞΤΕ ΟΛΕΣ ΤΙΣ ΒΙΔΕΣ ΓΙΑ ΝΑ ΒΕΒΑΙΩΘΕΙΤΕ ΟΤΙ ΕΙΝΑΙ ΣΦΙΓΜΕΝΕΣ ΚΑΛΑ.

- ΑΝ ΚΑΠΟΙΑ ΕΞΑΡΤΗΜΑΤΑ ΛΕΙΠΟΥΝ, ΕΙΝΑΙ ΣΠΑΣΜΕΝΑ, Ή ΕΧΟΥΝ ΥΠΟΣΤΕΙ ΦΘΟΡΑ Ή ΒΛΑΒΗ, ΣΤΑΜΑΤΗΣΤΕ ΤΗ ΧΡΗΣΗ ΜΕΧΡΙ ΝΑ ΤΑ ΕΠΙΣΚΕΥΑΣΤΕ.
- ΝΑ ΑΝΑΚΥΚΛΩΣΤΕ ΤΗ ΣΥΣΚΕΥΑΣΙΑ. ΜΗΝ ΑΦΗΝΕΤΕ ΤΑ ΠΑΙΔΙΑ ΝΑ ΠΑΙΖΟΥΝ ΜΕ ΤΙΣ ΠΛΑΣΤΙΚΕΣ ΣΑΚΟΥΛΕΣ, ΚΙΝΔΥΝΟΣ ΑΣΦΥΞΙΑΣ.
- ΑΝ ΔΕΝ ΑΚΟΛΟΥΘΗΣΤΕ ΑΥΤΕΣ ΤΙΣ ΠΡΟΕΙΔΟΠΟΙΗΣΕΙΣ ΜΠΟΡΕΙ ΝΑ ΠΡΟΚΛΗΘΕΙ ΣΟΒΑΡΟΣ ΤΡΑΥΜΑΤΙΣΜΟΣ.