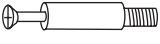


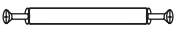

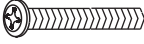



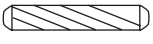

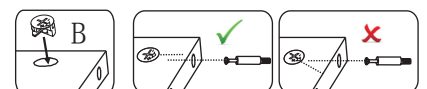
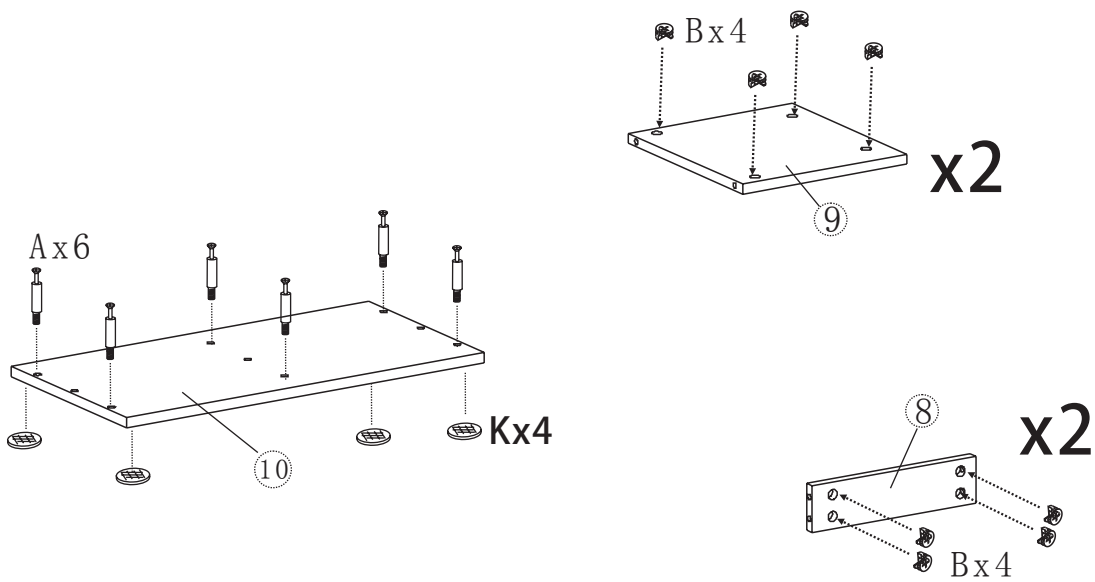
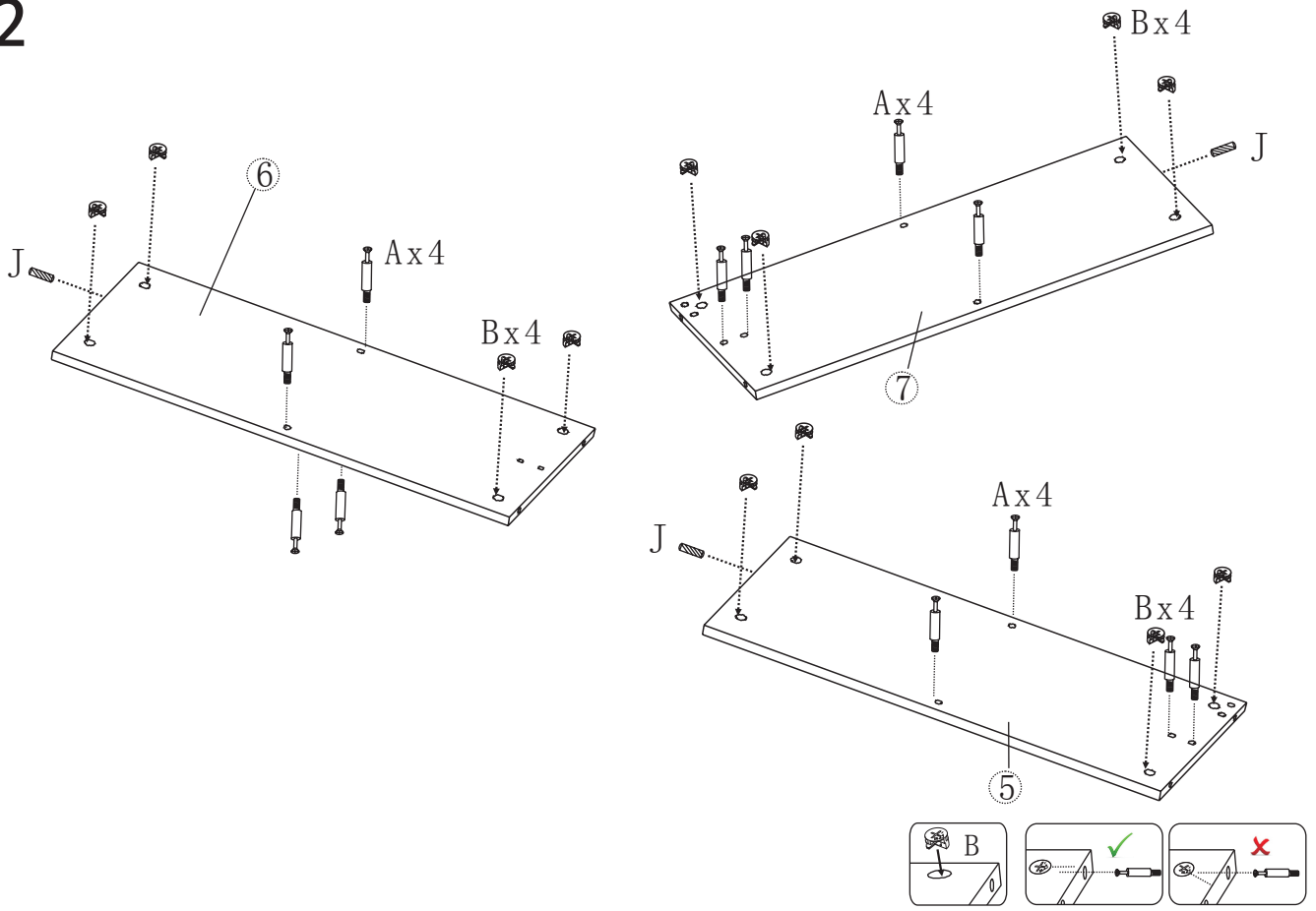


<p>Ax24</p>  <p>M6X40mm</p>	<p>Bx28</p>  <p>Ø15mm</p>	<p>Cx28</p>  <p>Ø20mm</p>	<p>Dx2</p>  <p>Ø5X64mm</p>	<p>Ex2</p>  <p>M6X55mm</p>
<p>Fx4</p>  <p>M6X40mm</p>	<p>Gx3</p>  <p>M6X30mm</p>	<p>Hx6</p>  <p>M6X12mm</p>	<p>Ix3</p>  <p>Ø20mm</p>	<p>Jx3</p>  <p>Ø8X35mm</p>
<p>Kx4</p>  <p>Ø40mm</p>				

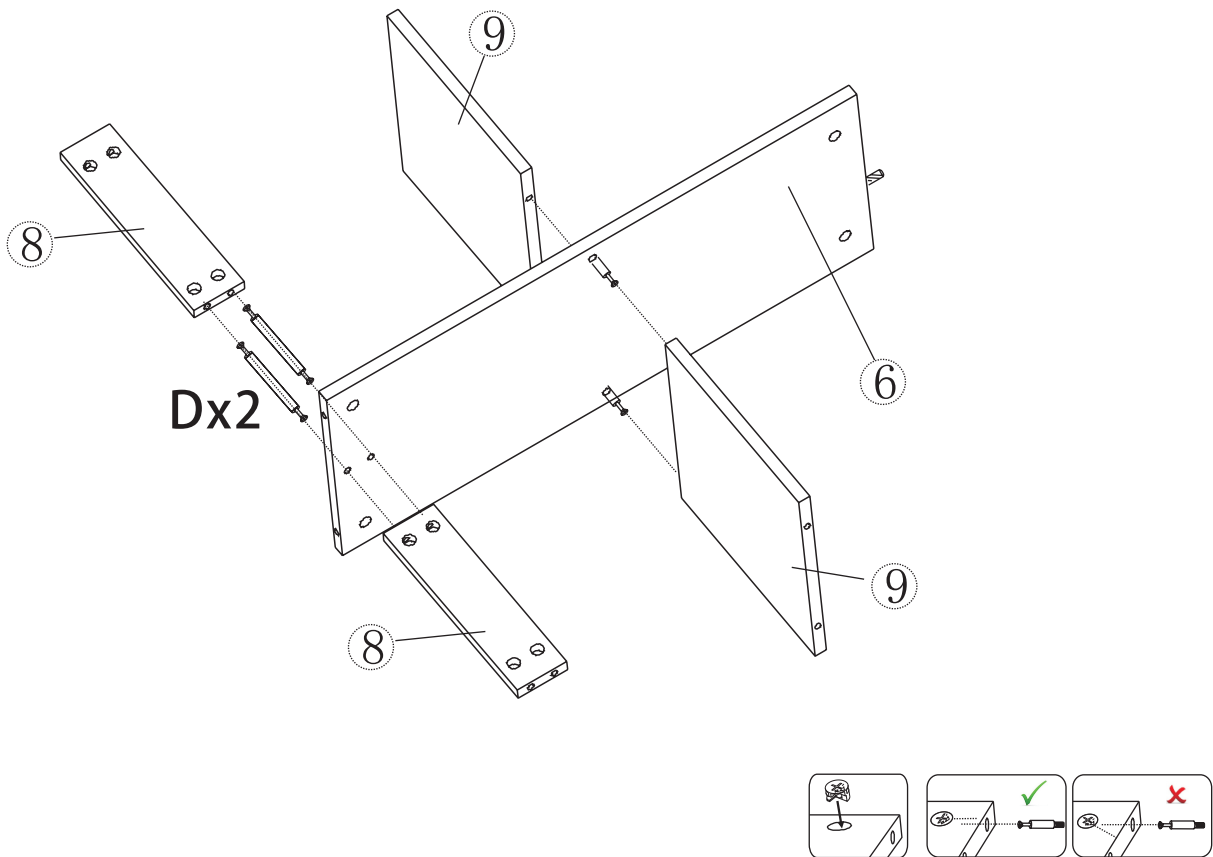
1



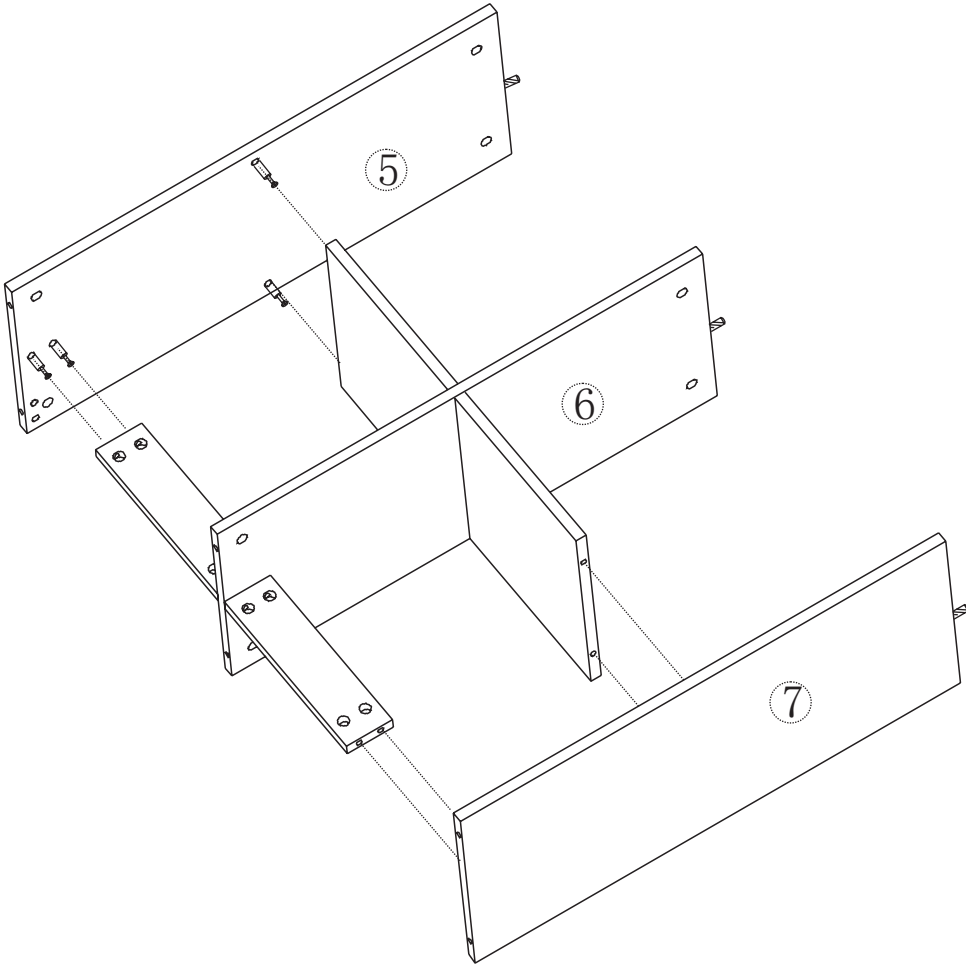
2



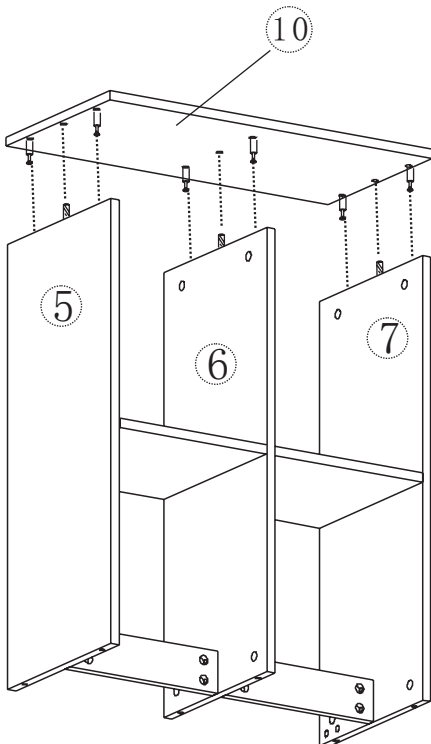
3



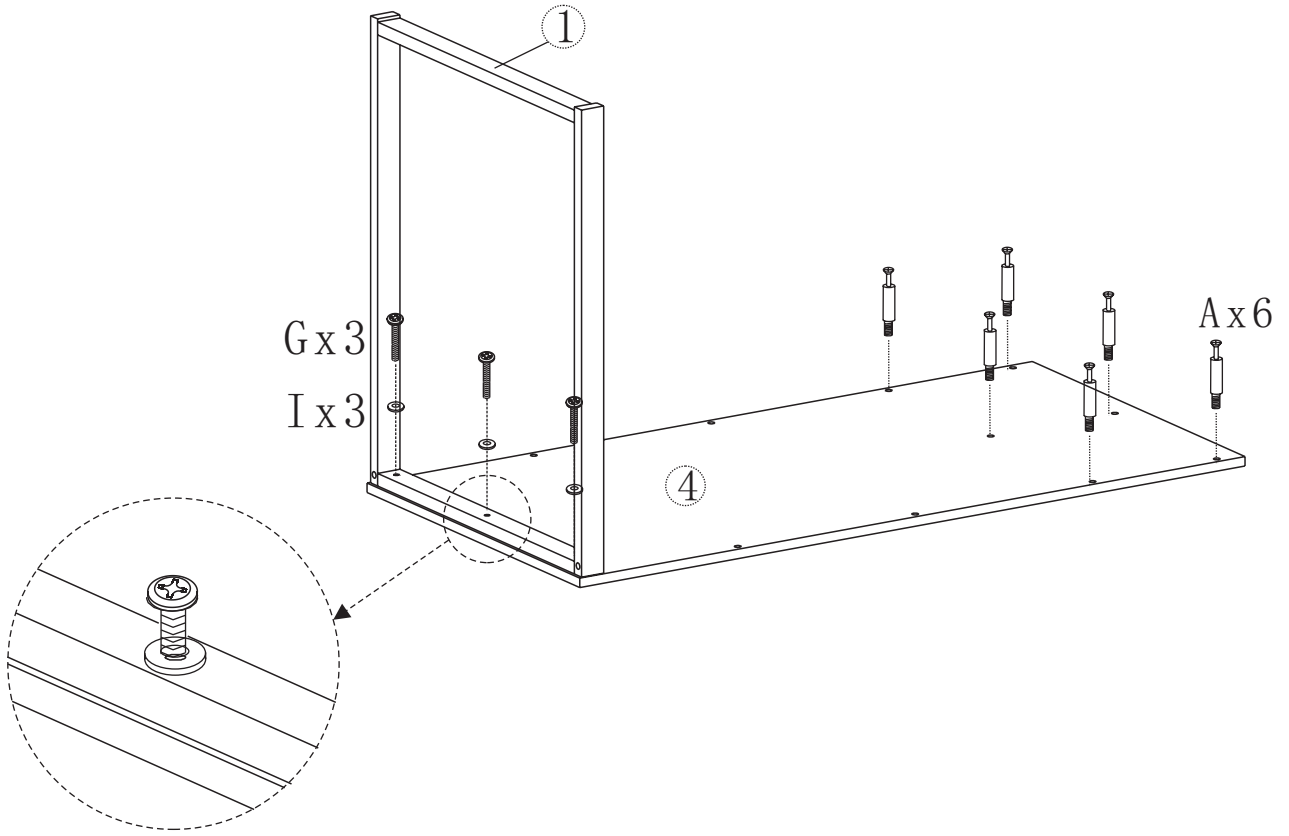
4



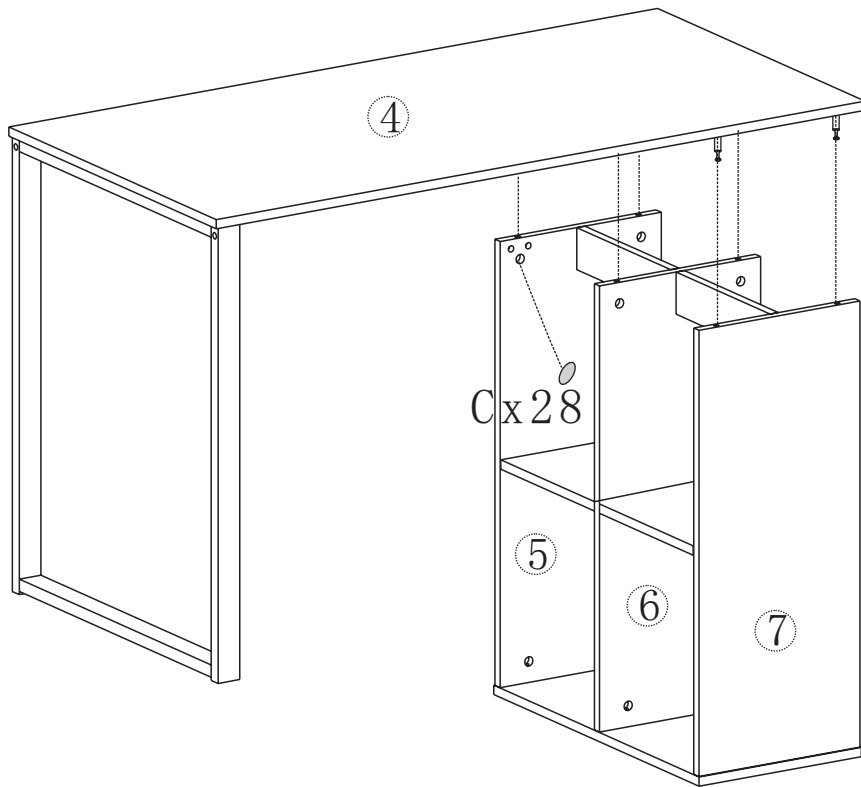
5



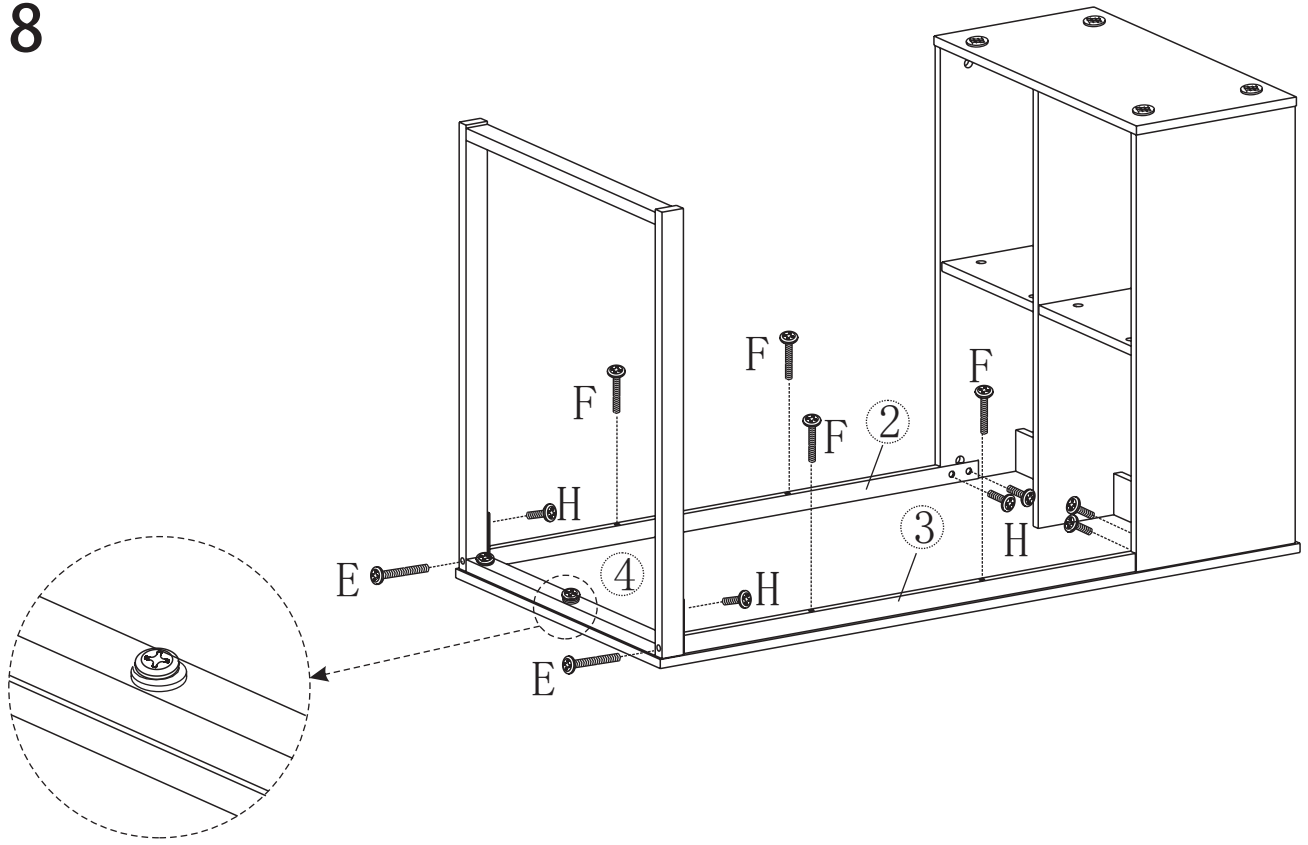
6



7



8



9

