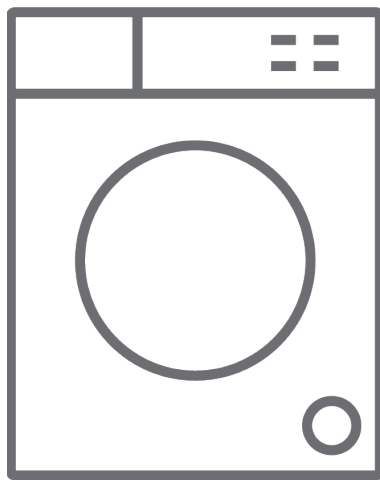




EL Πλυντήριο-Στεγνωτήριο Ρούχων / Εγχειρίδιο χρήσης



WDP - 91418D

Ευχαριστούμε που επιλέξατε αυτό το προϊόν.

Το παρόν Εγχειρίδιο χρήσης περιέχει σημαντικές πληροφορίες ασφαλείας και οδηγίες σχετικά με τη λειτουργία και τη συντήρηση της συσκευής σας.

Παρακαλούμε να αφιερώσετε το χρόνο για να διαβάσετε το παρόν Εγχειρίδιο χρήσης πριν χρησιμοποιήσετε τη συσκευή σας και να φυλάξετε το εγχειρίδιο για μελλοντική αναφορά.

Εικονίδιο	Τύπος	Σημασία
	ΠΡΟΕΙΔΟΠΟΙΗΣΗ	Κίνδυνος σοβαρού τραυματισμού ή θανάτου
	ΚΙΝΔΥΝΟΣ ΗΛΕΚΤΡΟΠΛΗΞΙΑΣ	Κίνδυνος από επικίνδυνη τάση
	ΠΥΡΚΑΓΙΑ	Προειδοποίηση: Κίνδυνος πυρκαγιάς / εύφλεκτα υλικά
	ΠΡΟΣΟΧΗ	Κίνδυνος τραυματισμού ή υλικής ζημιάς
	ΣΗΜΑΝΤΙΚΟ / ΣΗΜΕΙΩΣΗ	Σωστή χρήση του συστήματος

ΠΕΡΙΕΧΟΜΕΝΑ

1.ΟΔΗΓΙΕΣ ΑΣΦΑΛΕΙΑΣ	1
1.1. Γενικές προειδοποιήσεις ασφαλείας	2
1.2. Κατά τη χρήση	9
1.3. Συσκευασία και περιβάλλον	10
1.4. Πληροφορίες εξοικονόμησης	10
2.ΤΕΧΝΙΚΕΣ ΠΡΟΔΙΑΓΡΑΦΕΣ	12
3.ΓΕΝΙΚΗ ΕΠΙΣΚΟΠΗΣΗ ΤΗΣ ΣΥΣΚΕΥΗΣ ΣΑΣ	13
4.ΕΓΚΑΤΑΣΤΑΣΗ ΤΗΣ ΣΥΣΚΕΥΗΣ ΣΑΣ	13
4.1. Αφαιρέστε τα μπουλόνια μεταφοράς.....	13
4.2. Τοποθέτηση της συσκευής και ρύθμιση των ποδιών	14
4.3. Ηλεκτρική σύνδεση.....	14
4.4. Σύνδεση εισόδου νερού.....	15
4.5. Σύνδεση αποστράγγισης νερού.....	16
4.6. Συρτάρι απορρυπαντικού - Γενική όψη	17
4.7. Τμήματα	17
4.8. Περιστροφικός επιλογέας προγράμματος.....	18
5.ΛΕΙΤΟΥΡΓΙΑ ΠΛΥΣΙΜΑΤΟΣ	18
5.1. Ταξινόμηση των ρούχων.....	18
5.2. Επεξήγηση των συμβόλων πλυσίματος	19
5.3. Τοποθέτηση των ρούχων στο πλυντήριο	19
5.4. Επιλογή απορρυπαντικού και τοποθέτηση του στο πλυντήριο.....	19
5.5. Επιλογή προγράμματος.....	20
6.Πρόσθετες λειτουργίες	20
6.1. Σύστημα ανίχνευσης μισού φορτίου	20
6.2. Ακύρωση προγράμματος.....	26
6.3. Τέλος του προγράμματος.....	26
7.ΠΙΝΑΚΑΣ ΠΡΟΓΡΑΜΜΑΤΩΝ	27
7.1. Σημαντικές πληροφορίες	30
8.ΣΥΝΤΗΡΗΣΗ ΚΑΙ ΚΑΘΑΡΙΣΜΟΣ ΤΗΣ ΣΥΣΚΕΥΗΣ	31
8.1. Προειδοποίηση	31
8.2. Φίλτρα εισόδου νερού	31
8.3. Συρτάρι απορρυπαντικού	32
8.4. Φίλτρο αντλίας.....	32
9.ΣΙΦΩΝΙΟ / ΚΟΡΜΟΣ / ΤΥΜΠΑΝΟ	33
10.ΑΝΤΙΜΕΤΩΠΙΣΗ ΠΡΟΒΛΗΜΑΤΩΝ	34
11.ΑΥΤΟΜΑΤΕΣ ΠΡΟΕΙΔΟΠΟΙΗΣΕΙΣ ΣΦΑΛΜΑΤΩΝ ΚΑΙ ΤΙ ΠΡΕΠΕΙ ΝΑ ΚΑΝΕΤΕ	35


1. ΟΔΗΓΙΕΣ ΑΣΦΑΛΕΙΑΣ

Τάση / συχνότητα λειτουργίας	(V/Hz) (220-240) V~/50 Hz
Συνολική ένταση ρεύματος (A)	10
Πίεση νερού (MPa)	Μέγιστη 1 MPa / Ελάχιστη 0,1 MPa
Συνολική ισχύς (W)	2200
Μέγιστη χωρητικότητα πλυσίματος (στεγνά ρούχα) (κιλά)	9,0
Μέγιστη χωρητικότητα στεγνώματος (κιλά)	6,0

- Μην εγκαταστήσετε τη συσκευή σας πάνω σε χάλι ή σε δάπεδο τέτοιο που θα εμπόδιζε τον αερισμό της βάσης της.
- Η συσκευή δεν προορίζεται για χρήση από άτομα (περιλαμβανομένων παιδιών) με μειωμένες σωματικές, αισθητηριακές ή διανοητικές ικανότητες, ή από άτομα με έλλειψη εμπειρίας και γνώσης, εκτός αν τα άτομα αυτά έχουν δεχθεί επίβλεψη ή οδηγίες σχετικά με τη χρήση της συσκευής από άτομο υπεύθυνο για την ασφάλειά τους.
- Κρατάτε μακριά τα παιδιά κάτω των 3 ετών εκτός αν βρίσκονται υπό συνεχή επίβλεψη.
- Σε περίπτωση βλάβης του καλωδίου ρεύματος, καλέστε το πλησιέστερο εξουσιοδοτημένο κέντρο σέρβις για να το αντικαταστήσει.
- Όταν πραγματοποιείτε τις συνδέσεις εισόδου νερού στη συσκευή, χρησιμοποιήστε μόνο το νέο εύκαμπτο σωλήνα εισόδου νερού που συνοδεύει τη

συσκευή σας. Ποτέ μη χρησιμοποιήσετε εύκαμπτους σωλήνες εισόδου νερού που είναι παλιοί, χρησιμοποιημένοι ή έχουν υποστεί ζημιά.

- Τα παιδιά δεν θα πρέπει να παίζουν με τη συσκευή. Ο καθαρισμός και η συντήρηση από τον χρήστη δεν πρέπει να γίνεται από παιδιά χωρίς επίβλεψη.

 **ΣΗΜΕΙΩΣΗ:** Για ένα αντίγραφο του παρόντος εγχειριδίου χρήσης σε ηλεκτρονική μορφή, επικοινωνήστε με την παρακάτω διεύθυνση: "washingmachine@standardtest.info". Στο e-mail σας αναφέρετε το όνομα μοντέλου και τον αριθμό σειράς (20 ψηφίων) που μπορείτε να βρείτε πάνω στην πόρτα της συσκευής.

Για να εξασφαλίσετε τη δική σας ασφάλεια και την ασφάλεια των άλλων, διαβάστε τις αναφερόμενες παρακάτω προφυλάξεις ασφαλείας πριν χρησιμοποιήσετε ή εγκαταστήσετε το Πλυντήριο-Στεγνωτήριο ρούχων.

Η συσκευή σας προορίζεται μόνο για οικιακή χρήση. Σε περίπτωση επαγγελματικής χρήσης, θα ακυρωθεί η εγγύηση.



Αυτό το εγχειρίδιο έχει συνταχθεί για περισσότερα από ένα μοντέλα, και επομένως η δική σας συσκευή μπορεί να μην διαθέτει ορισμένα από τα χαρακτηριστικά και τις δυνατότητες που αναφέρονται εδώ. Για τον λόγο αυτό, είναι σημαντικό να προσέχετε ιδιαίτερα τις τυχόν εικόνες αναφοράς ενώ διαβάζετε το εγχειρίδιο χρήσης.

1.1. Γενικές προειδοποιήσεις ασφαλείας

Πριν εγκαταστήσετε το Πλυντήριο-Στεγνωτήριο ρούχων, αφαιρέστε τα μπουλόνια μεταφοράς

και τους λαστιχένιους αποστάτες από την πίσω πλευρά της συσκευής.

- Η εγγύηση της συσκευής σας δεν καλύπτει ζημιές που προκαλούνται από εξωτερικούς παράγοντες, όπως πυρκαγιά, πλημμύρα και άλλες πηγές ζημιάς.
- Φυλάξτε το εγχειρίδιο χρήσης για μελλοντική χρήση και παραδώστε το στον επόμενο χρήστη.
- Η απαραίτητη θερμοκρασία περιβάλλοντος για τη λειτουργία του Πλυντηρίου-Στεγνωτηρίου Ρούχων είναι 15-25 °C.
- Όταν η θερμοκρασία είναι κάτω από 0 °C, οι εύκαμπτοι σωλήνες μπορεί να σπάσουν ή να μη λειτουργεί σωστά η πλακέτα ηλεκτρονικών.
- Να βεβαιώνεστε ότι τα είδη που τοποθετείτε μέσα στο Πλυντήριο-Στεγνωτήριο Ρούχων δεν έχουν ξένα αντικείμενα, όπως καρφιά, βελόνες, αναπτήρες και κέρματα.
- Μην αφήνεται να συσσωρεύονται χνούδια γύρω από το πλυντήριο-στεγνωτήριο.
- Μπορεί να σχηματιστούν αποθέσεις πάνω σε απορρυπαντικό και μαλακτικά αν εκτεθούν στον αέρα για μεγάλο χρονικό διάστημα. Προσθέτετε το μαλακτικό ή απορρυπαντικό στο συρτάρι στην αρχή κάθε κύκλου πλυσίματος.
- Αποσυνδέετε το Πλυντήριο-Στεγνωτήριο Ρούχων από την πρίζα και κλείνετε την παροχή νερού αν το Πλυντήριο-Στεγνωτήριο Ρούχων δεν πρόκειται να χρησιμοποιηθεί για αρκετά μεγάλο χρονικό διάστημα. Επίσης συνιστούμε να αφήνετε την πόρτα της συσκευής ανοικτή για να μη συσσωρευτεί υγρασία μέσα στο Πλυντήριο-Στεγνωτήριο Ρούχων.
- Στο Πλυντήριο-Στεγνωτήριο Ρούχων μπορεί να έχει παραμείνει λίγο νερό λόγω ελέγχων ποιότητας κατά την παραγωγή. Αυτό το γεγονός δεν θα επηρεάσει

τη λειτουργία του Πλυντηρίου-Στεγνωτηρίου Ρούχων.

- Φυλάξτε μακριά από παιδιά και μωρά τη σακούλα έντυπου υλικού που παραδίδεται μέσα στο Πλυντήριο-Στεγνωτήριο Ρούχων και περιέχει το παρόν εγχειρίδιο χρήσης, για να αποφύγετε κίνδυνο ασφυξίας.
- Η συσκευασία της συσκευής θα μπορούσε να είναι επικίνδυνη για παιδιά. Μην αφήνετε παιδιά να παίζουν με τη συσκευασία ή με μικρά εξαρτήματα του Πλυντηρίου-Στεγνωτηρίου Ρούχων.
- Χρησιμοποιείτε προγράμματα με πρόπλυση μόνο για πολύ λερωμένα ρούχα.
- Μην υπερβαίνετε το μέγιστο φορτίο για πρόγραμμα πλυσίματος ή στεγνώματος που έχετε επιλέξει.
- Σε περίπτωση δυσλειτουργίας ή βλάβης, αποσυνδέστε το Πλυντήριο-Στεγνωτήριο Ρούχων από την πρίζα και κλείστε την παροχή νερού. Μην επιχειρήσετε να επισκευάσετε μόνοι σας το Πλυντήριο-Στεγνωτήριο Ρούχων. Οι επισκευές πρέπει να ανατίθενται μόνο σε εγκεκριμένο εκπρόσωπο σέρβις.
- Ποτέ μην ανοίγετε το συρτάρι απορρυπαντικού ενώ είναι σε λειτουργία το Πλυντήριο-Στεγνωτήριο Ρούχων.
- Ποτέ μην ανοίξετε την πόρτα με τη βία ενώ το Πλυντήριο-Στεγνωτήριο Ρούχων είναι σε λειτουργία.
- Τηρείτε τις οδηγίες του κατασκευαστή σχετικά με τη χρήση μαλακτικού ρούχων ή οποιωνδήποτε παρόμοιων προϊόντων που σκοπεύετε να χρησιμοποιήσετε στο Πλυντήριο-Στεγνωτήριο Ρούχων.
- Μη σταματήσετε τη λειτουργία του Πλυντηρίου-Στεγνωτηρίου Ρούχων πριν ολοκληρωθεί η φάση

στεγνώματος ενός προγράμματος. Αν πρέπει οπωσδήποτε να το κάνετε, αφαιρέστε γρήγορα όλα τα ρούχα και αμέσως απλώστε τα αραιά πάνω σε κατάλληλη επιφάνεια για να μπορέσουν να κρυσώσουν.

- Η συσκευή δεν πρέπει να τροφοδοτείται με ρεύμα από εξωτερική διάταξη μεταγωγής, όπως χρονοδιακόπτη, ή συνδεδεμένη σε κύκλωμα που κανονικά ενεργοποιείται και απενεργοποιείται από βοηθητική διάταξη.
- Η συσκευή δεν πρέπει να εγκατασταθεί πίσω από πόρτα που κλειδώνει, συρόμενη πόρτα ή πόρτα με μεντεσέ σε πλευρά αντίθετη από του πλυντηρίου-στεγνωτηρίου, με τρόπο που να εμποδίζεται το πλήρες άνοιγμα της πόρτας του πλυντηρίου-στεγνωτηρίου.
- Εγκαταστήστε το Πλυντήριο-Στεγνωτήριο Ρούχων σε θέση με πλήρη αερισμό και κατά προτίμηση συνεχή κυκλοφορία αέρα.

ΠΡΟΕΙΔΟΠΟΙΗΣΕΙΣ ΑΣΦΑΛΕΙΑΣ

- Πρέπει να διαβάσετε αυτές τις προειδοποιήσεις. Η αγνόηση αυτών των προειδοποιήσεων μπορεί να εκθέσει εσάς ή άλλους σε κίνδυνο θανάσιμων σωματικών βλαβών.

ΚΙΝΔΥΝΟΣ ΕΓΚΑΥΜΑΤΩΝ

- Μην αγγίζετε την πόρτα, τον εύκαμπτο σωλήνα αποστράγγισης ή το νερό που εξέρχεται ενώ είναι σε λειτουργία το Πλυντήριο-Στεγνωτήριο Ρούχων. Η υψηλή θερμοκρασία τους δημιουργεί κίνδυνο εγκαυμάτων.
- Ανοίγετε τελείως την πόρτα ης συσκευής μετά τη διαδικασία στεγνώματος. Μην αγγίζετε το γυαλί της πόρτας της συσκευής. Θα έχει φθάσει σε υψηλή θερμοκρασία και αποτελεί κίνδυνο εγκαυμάτων.

ΚΙΝΔΥΝΟΣ ΘΑΝΑΤΗΦΟΡΟΥ ΗΛΕΚΤΡΟΠΛΗΞΙΑΣ

Μη συνδέετε το Πλυντήριο-Στεγνωτήριο Ρούχων στην παροχή ρεύματος δικτύου μέσω καλωδίου επέκτασης.

- Ένα καλώδιο ρεύματος/φίς που έχει υποστεί ζημιά μπορεί να προκαλέσει φωτιά ή ηλεκτροπληξία. Αν υποστεί ζημιά πρέπει να αντικατασταθεί και αυτό πρέπει να γίνει μόνο από εξειδικευμένο προσωπικό.
- Ποτέ μην αφαιρείτε το φίς από την πρίζα τραβώντας το καλώδιο. Πάντα να πιάνετε το φίς.
- Ποτέ μην αγγίζετε το καλώδιο ρεύματος/φίς με υγρά χέρια, επειδή κάτι τέτοιο θα μπορούσε να προκαλέσει βραχυκύκλωμα ή ηλεκτροπληξία.
- Μην αγγίζετε το Πλυντήριο-Στεγνωτήριο Ρούχων αν τα χέρια ή τα πόδια σας είναι βρεγμένα.
- Σε περίπτωση δυσλειτουργίας του καλωδίου ρεύματος, καλέστε την πλησιέστερη εξουσιοδοτημένη εταιρεία σέρβις για να σας βοηθήσει.

Κίνδυνος Έκρηξης

- Ξεπλύνετε σχολαστικά τυχόν χημικά, όπως προϊόντα αφαίρεσης λεκέδων, από τα ρούχα σας πριν ξεκινήσετε ένα πρόγραμμα πλυσίματος και στεγνώματος. Σε αντίθετη περίπτωση μπορεί να προκληθεί κίνδυνος έκρηξης όταν χρησιμοποιηθεί η λειτουργία στεγνώματος.

Κίνδυνος Πυρκαγιάς

- Μην κρατάτε εύφλεκτα ή εκρηκτικά υγρά κοντά στη συσκευή σας.
- Είδη που έχουν λερωθεί με ουσίες όπως λάδι μαγειρέματος, ασετόν, αλκοόλ, βενζίνη, πετρέλαιο, καθαριστικά λεκέδων,



νέφτι, κεριά και υλικά αφαίρεσης κεριών θα πρέπει να πλένονται σε ζεστό νερό με πρόσθετη ποσότητα απορρυπαντικού πριν στεγνωθούν στο στεγνωτήριο.

- Μη χρησιμοποιείτε μπάλλα/συσσκευή απορρυπαντικού αν έχετε επιλέξει συνδυασμένο πρόγραμμα πλυσίματος και στεγνώματος, γιατί κάτι τέτοιο μπορεί να προκαλέσει κίνδυνο πυρκαγιάς.
- Μη στεγνώνετε τα ρούχα σας υπό τις συνθήκες που αναφέρονται παρακάτω επειδή δημιουργείται κίνδυνος πυρκαγιάς:
- Αν τα ρούχα δεν έχουν πλυθεί.
- Αν κηλίδες βάσης λαδιού δεν έχουν τύχει προκαταρκτικής επεξεργασίας πριν ξεκινήσει ένα πρόγραμμα πλυσίματος ή στεγνώματος.
- Ρούχα που έχουν καθαριστεί με βιομηχανικά χημικά.
- Ρούχα που έχουν μεγάλη ποσότητα μερών και αξεσουάρ σφουγγαριού, αφρώδους υλικού, λαστιχένιου υλικού ή παρόμοιου με λαστιχένιου υλικού.
- Είδη όπως αφρώδες ελαστικό (αφρώδες λάτεξ), σκουφάκια ντους, αδιάβροχα υφάσματα, είδη με εσωτερική λαστιχένια επένδυση και ρούχα ή μαξιλάρια με αφρώδες ελαστικό δεν πρέπει να στεγνώνονται με τη διαδικασία στεγνώματος της συσκευής.
- Παραγεμισμένα είδη ή είδη που έχουν υποστεί ζημιά (όπως μαξιλάρια ή μπουφάν). Το αφρώδες ελαστικό δημιουργεί κίνδυνο πυρκαγιάς κατά τη διαδικασία στεγνώματος.
- Ποτέ μη χρησιμοποιήσετε στη συσκευή σας προϊόντα που περιέχουν διαλύτες.
- Να βεβαιώνετε ότι τα είδη που τοποθετείτε μέσα στο Πλυντήριο-Στεγνωτήριο Ρούχων δεν έχουν ξένα

αντικείμενα, όπως καρφιά, βελόνες, αναπτήρες και κέρματα.

⚠️ Κίνδυνος πτώσης και τραυματισμού

- Μην ανεβαίνετε πάνω στο Πλυντήριο-Στεγνωτήριο Ρούχων.
- Βεβαιωθείτε ότι οι εύκαμπτοι σωλήνες και τα καλώδια δεν προκαλούν κίνδυνο να σκοντάψει κάποιος.
- Μην γυρίσετε το Πλυντήριο-Στεγνωτήριο Ρούχων ανάποδα ή στο πλάι.
- Μην ανυψώνετε το Πλυντήριο-Στεγνωτήριο Ρούχων χρησιμοποιώντας την πόρτα του ή το συρτάρι απορρυπαντικού.
- Βεβαιωθείτε ότι οι εύκαμπτοι σωλήνες και τα καλώδια δεν προκαλούν κίνδυνο να σκοντάψει κάποιος.

⚠️ Για να αποφύγετε τον κίνδυνο τραυματισμού, προσέχετε όταν μετακινείτε το Πλυντήριο-Στεγνωτήριο Ρούχων. Είναι βαρύ και συνιστούμε το Πλυντήριο-Στεγνωτήριο Ρούχων να μετακινείται από τουλάχιστον δύο άτομα.

⚠️ Ασφάλεια των παιδιών

- Μην επιτρέπετε σε παιδιά να παίζουν με τη συσκευή.
- Μην αφήνετε παιδιά κοντά στη συσκευή χωρίς επίτηρηση. Μπορεί να κλειδωθούν μέσα στη συσκευή.
- Το γυαλί της πόρτας και η επιφάνεια της συσκευής μπορεί να αποκτήσουν εξαιρετικά υψηλή θερμοκρασία κατά τη λειτουργία. Μην αφήνετε παιδιά να αγγίζουν τη συσκευή, μπορεί να υποστεί βλάβη το δέρμα τους.

- Η συσκευασία της συσκευής θα μπορούσε να είναι επικίνδυνη για παιδιά. Μην αφήνετε παιδιά να παίζουν με τη συσκευασία ή με μικρά εξαρτήματα του Πλυντηρίου-Στεγνωτηρίου Ρούχων.
- Μπορεί να προκύψει δηλητηρίαση και ερεθισμός σε περίπτωση κατανάλωσης απορρυπαντικού και άλλων βοηθητικών ουσιών πλυσίματος ή σε περίπτωση επαφής αυτών των υλικών με το δέρμα ή τα μάτια. Κρατάτε τα καθαριστικά μακριά από παιδιά.

1.2. Κατά τη χρήση

- Μην αφήνετε κατοικίδια να πλησιάζουν τη συσκευή.
- Βεβαιωθείτε πριν τη χρήση ότι έχετε αφαιρέσει όλα τα υλικά συσκευασίας και την προστατευτική ταινία από το εξωτερικό του Πλυντηρίου-Στεγνωτηρίου Ρούχων, από το εσωτερικό του τυμπάνου και από το εσωτερικό του συρταριού απορρυπαντικού. Ελέγξτε για τυχόν εξωτερικές εμφανείς ζημιές. Μην εγκαταστήσετε ή χρησιμοποιήσετε το Πλυντήριο-Στεγνωτήριο Ρούχων αν έχει υποστεί ζημιά.
- Το Πλυντήριο-Στεγνωτήριο Ρούχων προορίζεται μόνο για οικιακή χρήση και για πλύσιμο και στέγνωμα ειδών για τα οποία ο κατασκευαστής τους στην ετικέτα έχει ορίσει ότι είναι κατάλληλα για μηχανικό πλύσιμο και στέγνωμα και για υφάσματα που αποτελούνται από μαλλί που πλένεται στο χέρι ή υφάσματα που περιέχουν μαλλί, καθώς και σατέν, δαντέλα, μετάξι και άλλα είδη που πλένονται στο χέρι. Μην χρησιμοποιήσετε το Πλυντήριο-Στεγνωτήριο Ρούχων για οποιοδήποτε σκοπό που δεν αναφέρεται ρητά στις παρούσες οδηγίες χρήσης.
- Η συσκευή αυτή επιτρέπεται να χρησιμοποιείται από παιδιά 8 ετών άνω και από άτομα με μειωμένες

σωματικές, αισθητηριακές ή διανοητικές ικανότητες, ή από άτομα με έλλειψη εμπειρίας και γνώσης, αν τα άτομα αυτά έχουν λάβει επίβλεψη ή καθοδήγηση σχετικά με τη χρήση της συσκευής με ασφαλή τρόπο και κατανοούν τους εμπλεκόμενους κινδύνους. Τα παιδιά δεν πρέπει να παίζουν με τη συσκευή. Ο καθαρισμός και η συντήρηση από τον χρήστη δεν πρέπει να γίνονται από παιδιά χωρίς επίβλεψη.

- Η εγκατάσταση της συσκευής επιτρέπεται να πραγματοποιηθεί μόνο από έναν εξουσιοδοτημένο εκπρόσωπο σέρβις. Η εγκατάσταση από οποιονδήποτε άλλον εκτός από έναν εξουσιοδοτημένο εκπρόσωπο θα ακυρώσει την εγγύηση της συσκευής σας.

1.3. Συσκευασία και περιβάλλον

ΑΠΟΡΡΙΨΤΕ ΤΗ ΣΥΣΚΕΥΑΣΙΑ ΚΑΙ ΤΗΝ ΠΑΛΙΑ ΣΥΣΚΕΥΗ ΣΑΣ ΜΕ ΥΠΕΥΘΥΝΟ ΤΡΟΠΟ

Αφαίρεση των υλικών συσκευασίας

Τα υλικά συσκευασίας προστατεύουν τη συσκευή σας από τυχόν ζημιές που μπορούν να προκύψουν κατά τη μεταφορά. Παρακαλούμε να ανακυκλώσετε τα υλικά συσκευασίας.

Η ανακύκλωση υλικών μειώνει την κατανάλωση πρώτων υλών καθώς και την παραγωγή αποβλήτων.

1.4. Πληροφορίες εξοικονόμησης

Ορισμένες σημαντικές πληροφορίες για να επιτύχετε την πιο αποδοτική χρήση της συσκευής σας:

- Η ποσότητα των ρούχων που τοποθετείτε μέσα στο Πλυντήριο-Στεγνωτήριο Ρούχων δεν πρέπει να υπερβαίνει τη μέγιστη ποσότητα που προβλέπεται. Αποφεύγετε την υπερφόρτωση ώστε να μπορεί η συσκευή σας να λειτουργεί πιο αποδοτικά.

- Η μη χρήση της λειτουργίας πρόπλυσης για κανονικά και ελαφρά λερωμένα ρούχα θα εξοικονομήσει κατανάλωση ρεύματος και νερού.

Δήλωση συμμόρφωσης CE

Δηλώνουμε ότι τα προϊόντα μας πληρούν τις εφαρμόσιμες Ευρωπαϊκές Οδηγίες, Αποφάσεις και Κανονισμούς και τις απαιτήσεις που περιέχονται στα πρότυπα στα οποία γίνεται αναφορά.

Τελική διάθεση της παλιάς σας συσκευής



Το σύμβολο πάνω στο προϊόν ή τη συσκευασία του υποδεικνύει ότι δεν πρέπει να μεταχειριστείτε αυτό το προϊόν σαν τα κανονικά οικιακά απορρίμματα στο τέλος της ωφέλιμης ζωής του. Αντίθετα, θα πρέπει να το παραδώσετε σε αρμόδιο σημείο συλλογής για την ανακύκλωση ηλεκτρικού και ηλεκτρονικού εξοπλισμού. Διασφαλίζοντας τη σωστή τελική διάθεση αυτού του προϊόντος, θα συμβάλετε στην αποτροπή δυνητικών αρνητικών συνεπειών για το περιβάλλον και την ανθρώπινη υγεία, η οποία θα μπορούσε διαφορετικά να προκληθεί από την ακατάλληλη μεταχείριση αυτού του προϊόντος ως αποβλήτου. Για περισσότερες λεπτομέρειες σχετικά με την ανακύκλωση αυτού του προϊόντος, επικοινωνήστε με την τοπική σας δημοτική αρχή, την υπηρεσία αποκομιδής οικιακών απορριμμάτων ή με το κατάστημα αγοράς του προϊόντος.

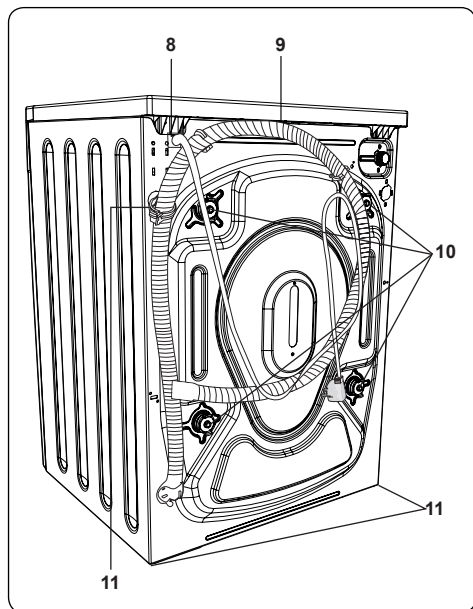
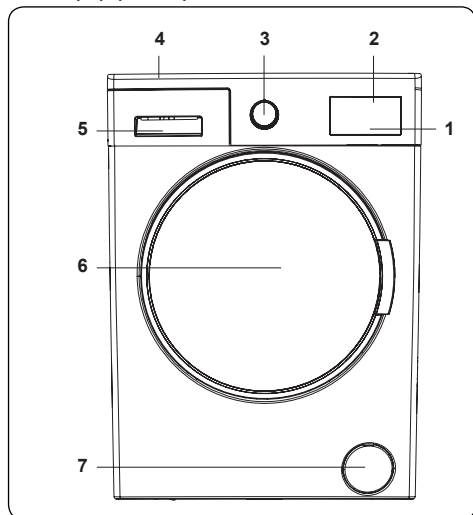
2. ΤΕΧΝΙΚΕΣ ΠΡΟΔΙΑΓΡΑΦΕΣ

Μέγιστη ικανότητα πλυσίματος (κιλά)	9.0
* Μέγιστο βάρος στεγνώματος (κιλά)	6.0
Ταχύτητα περιστροφής (σ.ά.λ.)	1400
Αριθμός προγραμμάτων	15
Τάση λειτουργίας/ συχνότητα (v/hz)	220-240 / 50
Πίεση νερού (mpa)	Μέγιστη: 1 Ελάχιστη: 0.1
Διαστάσεις (ΥxΠxB) (χιλ.)	845x597x582

* Μη βάλετε για στέγνωμα ήδη στεγνά ρούχα.

3. ΓΕΝΙΚΗ ΕΠΙΣΚΟΠΗΣΗ ΤΗΣ ΣΥΣΚΕΥΗΣ ΣΑΣ

Γενική εμφάνιση



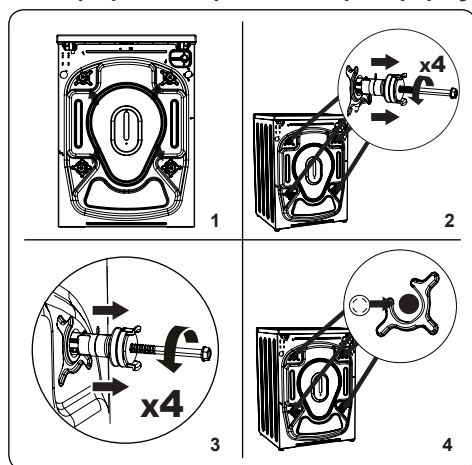
1. Πλήκτρα αφής
2. Οθόνη LCD υψηλής ανάλυσης
3. Κουμπί προγράμματος
4. Πάνω επιφάνεια
5. Συρτάρι απορρυπαντικού

6. Πόρτα
7. Κάλυμμα φίλτρου αντλίας
8. Καλώδιο ρεύματος
9. Εύκαμπτος σωλήνας αποστράγγισης
10. Μπουλόνια μεταφοράς
11. Ρυθμιζόμενα πόδια
12. Πλαστικό εξάρτημα συγκράτησης εύκαμπτου σωλήνα αποστράγγισης: (Μην αφαιρέσετε το εξάρτημα συγκράτησης - θα επηρεαστεί η λειτουργία της συσκευής).

4. ΕΓΚΑΤΑΣΤΑΣΗ ΤΗΣ ΣΥΣΚΕΥΗΣ ΣΑΣ

Η συσκευή σας επιτρέπεται να εγκατασταθεί μόνο από έναν εξουσιοδοτημένη εταιρεία σέρβις.

4.1. Αφαιρέστε τα μπουλόνια μεταφοράς

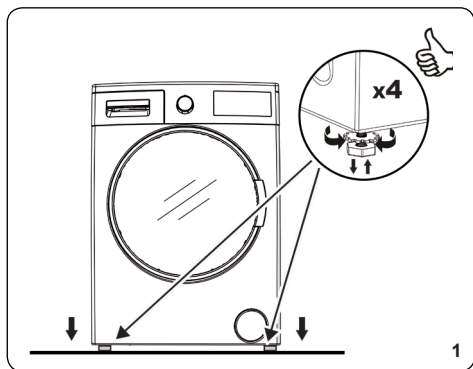


1. Πριν χρησιμοποιήσετε τη συσκευή σας, πρέπει να αφαιρέσετε τα μπουλόνια μεταφοράς από την πίσω πλευρά της.
2. Λασκάρετε τα μπουλόνια μεταφοράς περιστρέφοντάς τα αριστερόστροφα με κατάλληλο κλειδί.
3. Κατόπιν μπορείτε να αφαιρέσετε τα μπουλόνια μεταφοράς τραβώντας τα ίσια προς τα έξω. Πρέπει να φυλάξετε τα μπουλόνια μεταφοράς που αφαιρέσατε, για την περίπτωση που θα χρειαστεί στο μέλλον να μεταφέρετε πάλι το Πλυντήριο-Στεγνωτήριο Ρούχων.

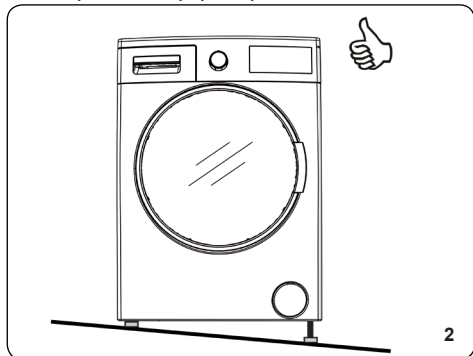
ΣΗΜΕΙΩΣΗ: Πρέπει να αφαιρέσετε τα μπουλόνια μεταφοράς από τη συσκευή σας πριν την πρώτη χρήση. Βλάβες που προκύπτουν σε συσκευές που έχουν χρησιμοποιηθεί με τα μπουλόνια μεταφοράς ακόμα εγκατεστημένα δεν καλύπτονται από την εγγύηση. Τοποθετήστε τα πλαστικά πώματα που θα βρείτε στη σακούλα αξεσουάρ, στα ανοίγματα που μένουν μετά την αφαίρεση των μπουλονιών μεταφοράς. Πρέπει να φυλάξετε τα μπουλόνια μεταφοράς για μελλοντική χρήση.

4. Τοποθετήστε τα πλαστικά πώματα που θα βρείτε στη σακούλα αξεσουάρ, στα ανοίγματα που μένουν μετά την αφαίρεση των μπουλονιών μεταφοράς.

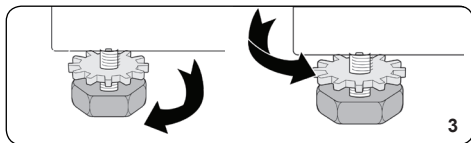
4.2. Τοποθέτηση της συσκευής και ρύθμιση των ποδιών



1. Μην εγκαταστήσετε τη συσκευή σας πάνω σε χαλί ή επιφάνεια που θα εμποδίσει τον αερισμό στη βάση.
2. Για να διασφαλίσετε την αθόρυβη και χωρίς κραδασμούς λειτουργία της συσκευής σας, εγκαταστήστε την πάνω σε μια σταθερή επιφάνεια.

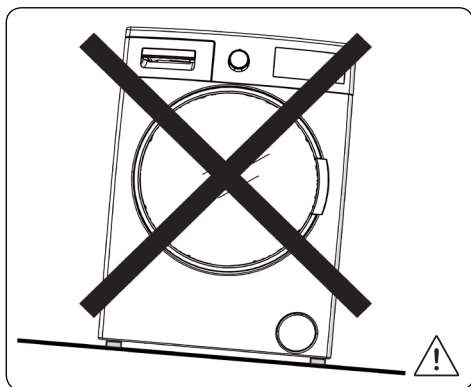


3. Μπορείτε να προσαρμόσετε την οριζοντιότητα της συσκευής χρησιμοποιώντας το αλφάδι στο πάνω μέρος.



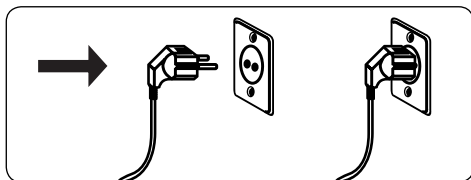
4. Μπορείτε να οριζοντιώσετε το Πλυντήριο-Στεγνωτήριο Ρούχων χρησιμοποιώντας τα ρυθμιζόμενα πόδια:

- Λασκάρετε το πλαστικό παξιμάδι ρύθμισης.
- Περιστρέψτε τα πόδια δεξιόστροφα για να αυξήσετε το ύψος της συσκευής. Περιστρέψτε τα πόδια αριστερόστροφα για να μειώσετε το ύψος της συσκευής.
- Όταν είναι οριζόντια η συσκευή, σφίξτε το πλαστικό παξιμάδι ρύθμισης.



- Ποτέ μην τοποθετήσετε χαρτόνι, ξύλο ή άλλα παρόμοια υλικά κάτω από τη συσκευή για να την οριζοντιώσετε.
- Όταν καθαρίζετε το δάπεδο πάνω στο οποίο βρίσκεται η συσκευή, προσέξτε να μη διαταράξετε την οριζοντιότητα της συσκευής.

4.3. Ηλεκτρική σύνδεση



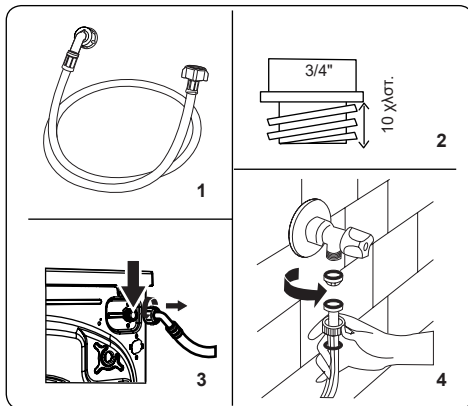
- Το Πλυντήριο-Στεγνωτήριο Ρούχων

χρειάζεται παροχή ρεύματος δικτύου 220-240 V, 50 Hz.

- Το καλώδιο ρεύματος της συσκευής σας είναι εξοπλισμένο με γειωμένο φισ.
- Αυτό το φισ θα πρέπει πάντα να συνδέεται σε γειωμένη πρίζα των 10 Αμπέρ. Η ονομαστική τιμή ρεύματος της ασφάλειας του φισ πρέπει να είναι και αυτή 10 Αμπέρ.
- Αν δεν έχετε κατάλληλη πρίζα και ασφάλεια που συμμορφώνονται με αυτές τις προδιαγραφές, παρακαλούμε να διασφαλίσετε ότι η εργασία εγκατάστασής τους θα εκτελεστεί από ειδικευμένο ηλεκτρολόγο.
- Δεν αναλαμβάνουμε την ευθύνη για ζημιές που προκύπτουν από τη χρήση μη γειωμένου εξοπλισμού.

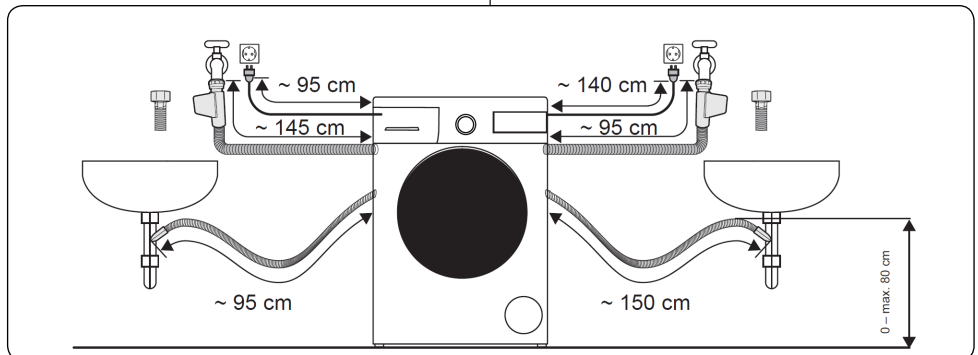
ΣΗΜΕΙΩΣΗ: Η χρήση της συσκευής σας με χαμηλή τάση ρεύματος θα προκαλέσει μείωση του κύκλου ζωής της συσκευής και υποβάθμιση της απόδοσής της.

4.4. Σύνδεση εισόδου νερού



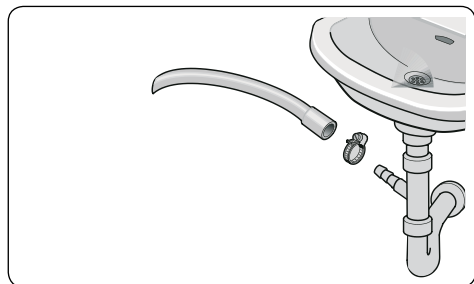
- Συνδέστε το Πλυντήριο-Στεγνωτήριο Ρούχων μόνο στην παροχή κρύου νερού.
- Χρησιμοποιήστε μόνο τον εύκαμπτο σωλήνα εισόδου νερού που συνόδευε τη συσκευή σας ή έναν που αγοράσατε από εξουσιοδοτημένο έμπορο.
- Ο εύκαμπτος σωλήνας περιλαμβάνει ένα στεγανοποιητικό για την αποτροπή διαρροών νερού από τις συνδέσεις. Τοποθετήστε το στεγανοποιητικό στο άκρο του εύκαμπτου σωλήνα εισόδου νερού που θα συνδεθεί στον διακόπτη παροχής νερού.
- Συνδέστε το άκρο με γωνία του εύκαμπτου σωλήνα εισόδου νερού στην είσοδο κρύου νερού στην πίσω πλευρά της συσκευής και σφίξτε με το χέρι.
- Βιδώστε το άλλο άκρο του εύκαμπτου σωλήνα εισόδου νερού σε διακόπτη παροχής νερού 3/4" και σφίξτε με το χέρι.
- Αν έχετε οποιαδήποτε αμφιβολία, απευθυνθείτε με εξειδικευμένο υδραυλικό.
- Ανοίξτε την παροχή κρύου νερού και ελέγξτε για τυχόν διαρροές.
- Η παροχή νερού με πίεση 0,1-1 MPa θα επιτρέψει στη συσκευή σας να λειτουργεί με τη βέλτιστη απόδοση (πίεση 0,1 MPa σημαίνει ότι η ροή νερού από πλήρως ανοικτό διακόπτη παροχής θα είναι τουλάχιστον 8 λίτρα ανά λεπτό).
- Βεβαιωθείτε ότι ο εύκαμπτος σωλήνας νερού δεν έχει παγιδευτεί, τσακίσει, στρίψει, διπλώσει ή συμπιεστεί.

ΣΗΜΕΙΩΣΗ: Όταν κάνετε τις συνδέσεις χρησιμοποιήστε μόνο



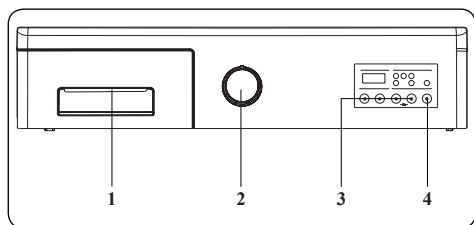
τον εύκαμπτο σωλήνα εισόδου νερού που συνοδεύει τη συσκευή σας. Ποτέ μη χρησιμοποιήσετε παλιούς, χρησιμοποιημένους ή ελαττωματικούς εύκαμπτους σωλήνες εισόδου νερού.

4.5. Σύνδεση αποστράγγισης νερού



- Συνδέστε τον εύκαμπτο σωλήνα αποστράγγισης νερού σε ένα σωλήνα αναμονής ή στη γωνία εξόδου ενός νεροχύτη ή νιπτήρα, με τη χρήση πρόσθετου εξοπλισμού. Ο εύκαμπτος σωλήνας νερού πρέπει να τοποθετηθεί σε ύψος μεταξύ 0 και 80 εκ. από το έδαφος.
- Ποτέ μην επιχειρήσετε την επέκταση του εύκαμπτου σωλήνα αποστράγγισης νερού.
- Μην τοποθετήσετε το άκρο του εύκαμπτου σωλήνα αποστράγγισης νερού της συσκευής σας μέσα σε δοχείο, κουβά ή μπανιέρα.
- Βεβαιωθείτε ότι ο εύκαμπτος σωλήνας αποστράγγισης νερού δεν έχει λυγίσει, τσακίσει, συμπιεστεί ή επεκταθεί.

ΓΕΝΙΚΗ ΑΠΟΨΗ ΤΟΥ ΠΙΝΑΚΑ ΕΛΕΓΧΟΥ

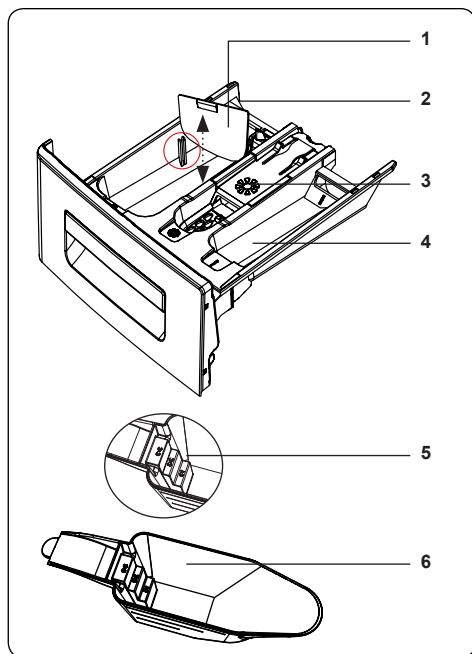
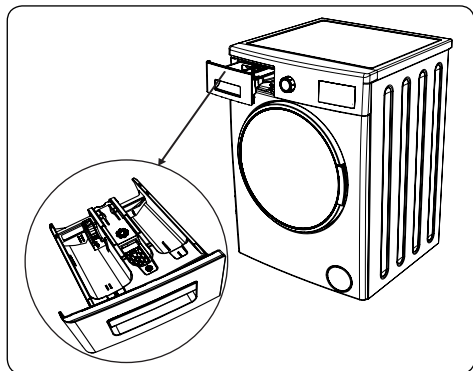


1. Συρτάρι απορρυπαντικού
2. Περιτροφικό κουμπί Προγράμματος / Κουμπί ενεργοποίησης-απενεργοποίησης: Χρησιμοποιήστε το περιστροφικό κουμπί προγράμματος για να επιλέξετε πρόγραμμα πλυσίματος / στεγνώματος για τα ρούχα σας.

Περιστρέψτε τον περιστροφικό επιλογέα προγραμμάτων δεξιόστροφα ή αριστερόστροφα για να επιλέξετε το απαιτούμενο πρόγραμμα. Βεβαιωθείτε ότι ο επιλογέας δείχνει ακριβώς το πρόγραμμα που θέλετε να επιλέξετε. Για να ενεργοποιήσετε ή απενεργοποιήσετε τη συσκευή, πατήστε το κουμπί on / off.

3. Κουμπί Πρόσθετων λειτουργιών: Χρησιμοποιείτε αυτά τα κουμπί για να επιλέξετε πρόσθετες λειτουργίες για το πρόγραμμα. Για περισσότερες πληροφορίες δείτε την ενότητα Πρόσθετες λειτουργίες.
4. Κουμπί Έναρξης/Παύσης: Έναρξη ή παύση του επιλεγμένου προγράμματος.

4.6. Συρτάρι απορρυπαντικού - Γενική όψη

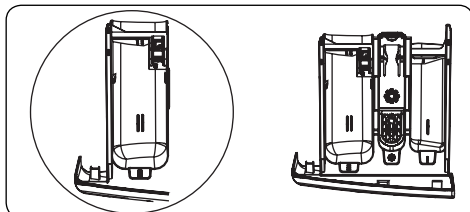


1. Εξαρτήματα χρήσης υγρού απορρυπαντικού (*)
2. Διαμέρισμα απορρυπαντικού κύριας πλύσης
3. Διαμέρισμα μαλακτικού
4. Διαμέρισμα απορρυπαντικού πρόπλυσης
5. Επίπεδα απορρυπαντικού σε σκόνη
6. Μεζούρα απορρυπαντικού σε σκόνη (*)

(*) Οι προδιαγραφές μπορεί να διαφέρουν, ανάλογα με τη συσκευή που έχετε προμηθευτεί.

4.7. Τμήματα

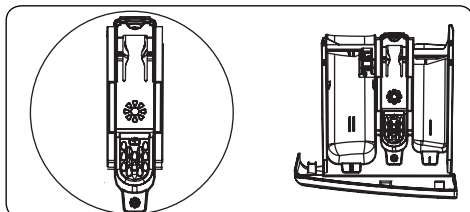
Διαμέρισμα απορρυπαντικού κύριας πλύσης:



Αυτό το διαμέρισμα είναι για απορρυπαντικό σε υγρή μορφή ή σε σκόνη ή για υλικό αφαίρεσης αλάτων. Η πλάκα στάθμης υγρού απορρυπαντικού παρέχεται μέσα στη συσκευή σας. (*)

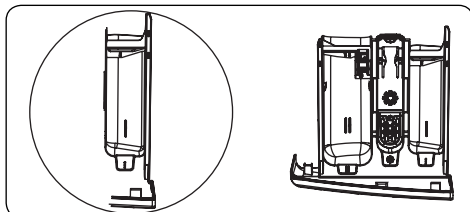
(*) Οι προδιαγραφές μπορεί να διαφέρουν, ανάλογα με τη συσκευή που έχετε προμηθευτεί.

Διαμέρισμα μαλακτικού, κόλλας κολλαρίσματος, απορρυπαντικού:



Αυτό το διαμέρισμα προορίζεται για μαλακτικό, προϊόντα φροντίδας των ρούχων ή για κόλλα κολλαρίσματος. Ακολουθείτε τις οδηγίες πάνω στη συσκευασία. Αν τα μαλακτικά αφήνουν κατάλοιπα μετά τη χρήση, προσπαθήστε να τα αραιώσετε ή να χρησιμοποιήσετε υγρό μαλακτικό.

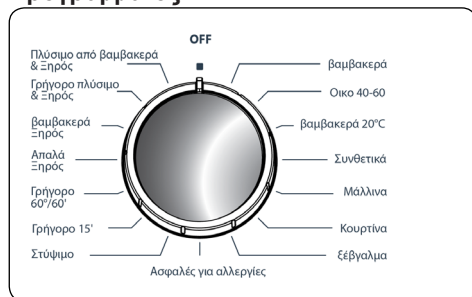
Διαμέρισμα απορρυπαντικού πρόπλυσης:



Αυτό το διαμέρισμα πρέπει να

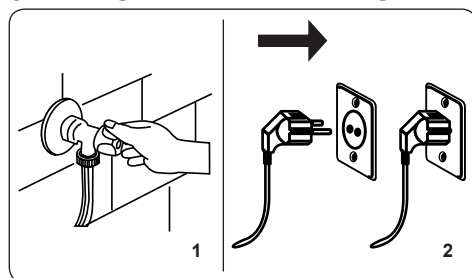
χρησιμοποιείται μόνον όταν έχει επιλεγεί η λειτουργία πρόπλυσης. Συνιστούμε να χρησιμοποιείτε τη λειτουργία πρόπλυσης μόνο για πολύ λερωμένα ρούχα.

4.8. Περιστροφικός επιλογέας προγράμματος



- Για να επιλέξετε το επιθυμητό πρόγραμμα, γυρίστε τον επιλογέα προγράμματος είτε δεξιόστροφα είτε αριστερόστροφα, έως ότου ο δείκτης στον περιστροφικό επιλογέα προγράμματος δείχνει το επιλεγμένο πρόγραμμα.

5. ΛΕΙΤΟΥΡΓΙΑ ΠΛΥΣΙΜΑΤΟΣ



1. Ενεργοποιήστε την παροχή νερού.
2. Συνδέστε τη συσκευή σας στο ρεύμα

5.1. Ταξινόμηση των ρούχων

⚠ Τα ρούχα σας περιλαμβάνουν ετικέτες προϊόντος που αναφέρουν τις κατάλληλες οδηγίες πλυσίματος. Πλένετε ή στεγνώνετε τα ρούχα σας σύμφωνα με τις οδηγίες στις ετικέτες προϊόντος.

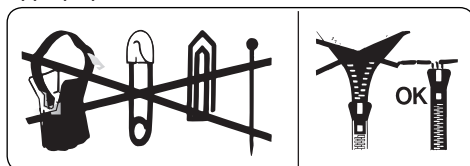
- Ταξινομείτε τα ρούχα σας ανάλογα με τον τύπο τους (βαμβακερά, συνθετικά, ευαίσθητα, μάλλινα κλπ.), τη θερμοκρασία πλυσίματος (κρύο νερό, 30 °C, 40 °C, 60 °C, 90 °C) και τον

βαθμό λερώματος (ελαφρά λερωμένα, λερωμένα, πολύ λερωμένα).

- Ποτέ μην πλένετε μαζί χρωματιστά και λευκά ρούχα.
- Τα σκούρα ρούχα μπορεί να περιέχουν πλεονάζουσα ποσότητα βαφής και θα πρέπει να πλένονται ξεχωριστά αρκετές φορές πριν συμπεριληφθούν σε μεικτό φορτίο.
- Να βεβαιώνεστε ότι δεν υπάρχουν μεταλλικά υλικά πάνω στα ρούχα σας ή μέσα στις τσέπες. Αν υπάρχουν αφαιρέστε τα.

⚠ ΠΡΟΕΙΔΟΠΟΙΗΣΗ:

Οποιοσδήποτε βλάβες προκύψουν λόγω πρόκλησης ζημιάς στη συσκευή σας από ξένα υλικά, δεν καλύπτονται από την εγγύηση.



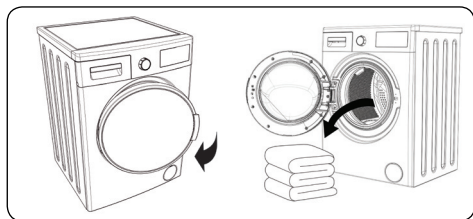
- Κλείστε τα φερμουάρ και κουμπώστε τυχόν κόπτισες.
- Αφαιρέστε τα μεταλλικά ή πλαστικά γαντζάκια από τις κουρτίνες ή τοποθετήστε τις κουρτίνες μέσα σε δίκτυ ή σάκο πλυσίματος.
- Γυρίστε το μέσα έξω σε υφάσματα όπως παντελόνια, πλεκτά, φανελάκια και σουέτερ.
- Πλένετε κάλτσες, μαντίλια και άλλα μικρά είδη μέσα σε δίκτυ πλυσίματος.

5.2.

5.3. Επεξήγηση των συμβόλων πλυσίματος

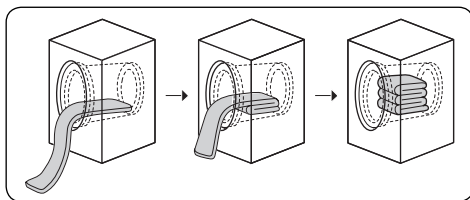
 Πλύσιμο σε πλυντήριο	 Μέγιστη θερμοκρασία σιδερώματος 110 °C
 Πλύσιμο σε πλυντήριο, συνθετικά	 Όχι σιδέρωμα
 95  95 Μέγιστη θερμοκρασία πλυσίματος 95 °C	 Α Επιτρέπεται στεγνό καθαρίσμα με οποιονδήποτε διαλύτη
 60  60 Μέγιστη θερμοκρασία νερού πλυσίματος 60 °C	 P Μπορεί να καθαριστεί μόνο με υπερχλωρικά, βενζίνη καθαρισμού, οινόπνευμα ή R113.
 40  40 Μέγιστη θερμοκρασία νερού πλυσίματος 40 °C	 F Μπορεί να καθαριστεί μόνο με υπερχλωρικά, βενζίνη καθαρισμού, οινόπνευμα ή R113.
 30  30 Μέγιστη θερμοκρασία νερού πλυσίματος 30 °C	 X Όχι στεγνό καθαρίσμα
 Πλύσιμο στο χέρι	 — Στέγνωμα με οριζόντιο άπλωμα
 Όχι πλύσιμο	 III Στέγνωμα με στράγγισμα
 Δ Επιτρέπεται λευκαντικό σε κρύο νερό	 — Στέγνωμα με κατακόρυφο άπλωμα
 X Όχι λευκαντικά.	 ● Μηχανικό στέγνωμα
 200 Μέγιστη θερμοκρασία σιδερώματος 200 °C	 ● Μηχανικό στέγνωμα σε χαμηλή θερμοκρασία
 150 Μέγιστη θερμοκρασία σιδερώματος 150 °C	 X Μηχανικό στέγνωμα

5.4. Τοποθέτηση των ρούχων στο πλυντήριο



- Ανοίξτε την πόρτα φόρτωσης της συσκευής.
- Ελέγξτε το εσωτερικό του τυμπάνου. Μπορεί να έχουν μείνει μέσα ρούχα από προηγούμενες πλύσεις. Αν ναι, αδειάστε τη συσκευή σας πριν επιλέξετε πρόγραμμα.
- Τοποθετήστε τα ρούχα μέσα στο τύμπανο χωρίς να τα συμπιέσετε.

Μεγαλύτερα αντικείμενα όπως παπλώματα και κουβέρτες πρέπει να τα διπλώσετε όπως φαίνεται παρακάτω.



- Τοποθετήστε κάθε ρούχο ξεχωριστά.
- Ελέγξτε ότι δεν έχουν παγιδευτεί ρούχα ανάμεσα στη λαστιχένια στεγανοποίηση και την πόρτα της συσκευής.
- Βεβαιωθείτε ότι έχει κλείσει τελείως η πόρτα, διαφορετικά δεν θα ξεκινήσει η διαδικασία πλυσίματος.

5.5. Επιλογή απορρυπαντικού και τοποθέτηση του στο πλυντήριο

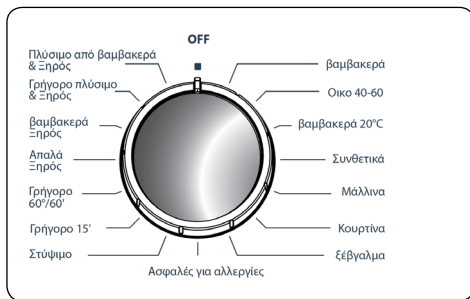
Η ποσότητα απορρυπαντικού που πρέπει να χρησιμοποιήσετε εξαρτάται από τον βαθμό λερώματος των ρούχων και από τη σκληρότητα του νερού παροχής. Ακολουθήστε τις οδηγίες στη συσκευασία του απορρυπαντικού.

- Αν τα ρούχα σας είναι μόνο ελαφρά λερωμένα, μην εκτελείτε πρόπλυση. Προσθέστε μικρή ποσότητα απορρυπαντικού (όπως ορίζει ο κατασκευαστής) στο διαμέρισμα II του συρταριού απορρυπαντικού.
- Αν τα ρούχα σας είναι υπερβολικά λερωμένα, επιλέξτε ένα πρόγραμμα με πρόπλυση, και προσθέστε το ¼ της συνολικής ποσότητας απορρυπαντικού στο διαμέρισμα I του συρταριού απορρυπαντικού και το υπόλοιπο στο διαμέρισμα II.
- Στη συσκευή σας να χρησιμοποιείτε απορρυπαντικά που έχουν παραχθεί μόνο για αυτόματα πλυντήρια ρούχων. Τηρείτε τις οδηγίες στη συσκευασία του απορρυπαντικού όταν προσδιορίζετε την ποσότητα απορρυπαντικού που πρέπει να χρησιμοποιήσετε για τα ρούχα σας.
- Όσο μεγαλύτερη είναι η σκληρότητα του νερού τόσο περισσότερο απορρυπαντικό χρειάζεται.

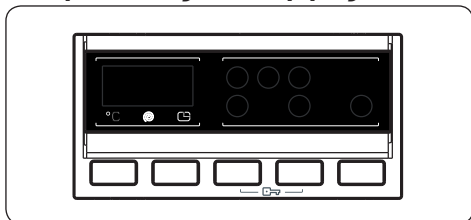
- Η ποσότητα του απορρυπαντικού που θα χρησιμοποιήσετε αυξάνεται με την ποσότητα των ρούχων.
- Προσθέστε το μαλακτικό στο διαμέρισμα μαλακτικού του συρταριού απορρυπαντικού. Μην υπερβείτε το επίπεδο MAX, διαφορετικά το μαλακτικό μπορεί να αδειάσει πρόωρα μέσα στο νερό πλυσίματος.
- Τα μαλακτικά μεγάλης πυκνότητας χρειάζεται να αραιώνονται ως ένα βαθμό πριν προστεθούν στο συρτάρι. Ο λόγος είναι ότι το συμπυκνωμένο μαλακτικό θα αποφράξει το σιφώνιο και θα εμποδίσει τη ροή του μαλακτικού.
- Μπορείτε να χρησιμοποιείτε υγρό απορρυπαντικό σε όλα τα προγράμματα χωρίς πρόπλυση. Εισάγετε το εξάρτημα υγρού απορρυπαντικού στο διαμέρισμα II του συρταριού απορρυπαντικού και προσαρμόστε την ποσότητα υγρού απορρυπαντικού (ακολουθήστε τις οδηγίες στη συσκευασία του υγρού απορρυπαντικού). Μην υπερβείτε το επίπεδο MAX.

5.6. Επιλογή προγράμματος

Περιστρέψτε τον επιλογέα για να επιλέξετε το επιθυμητό πρόγραμμα πλυσίματος.



6. Πρόσθετες λειτουργίες



Για να έχετε τα καλύτερα δυνατά

αποτελέσματα πλυσίματος, η συσκευή προσφέρει τις παρακάτω πρόσθετες λειτουργίες που συμπληρώνουν το επιλεγμένο πρόγραμμα. Για να επιλέξετε μια πρόσθετη λειτουργία πριν ξεκινήσετε ένα πρόγραμμα:

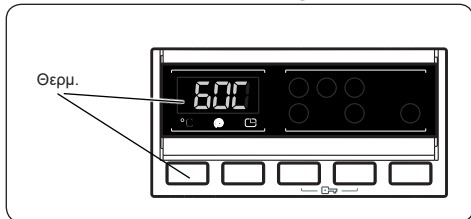
- Πατήστε το κουμπί του πίνακα ελέγχου κάτω από το σύμβολο της πρόσθετης λειτουργίας που θέλετε να επιλέξετε.
- Αν το σύμβολο της πρόσθετης λειτουργίας είναι μόνιμο αναμμένο, η λειτουργία έχει ενεργοποιηθεί.
- Αν το σύμβολο της πρόσθετης λειτουργίας αναβοσβήνει, η λειτουργία δεν έχει επιλεγεί.
- Αίτιο μη ενεργοποίησης:
 - Η πρόσθετη λειτουργία δεν είναι συμβατή με το επιλεγμένο πρόγραμμα πλυσίματος.
 - Ο κύκλος πλυσίματος έχει προχωρήσει πάρα πολύ στο επιλεγμένο πρόγραμμα και κατά συνέπεια δεν είναι εφικτή η πρόσθετη λειτουργία.
 - Η πρόσθετη λειτουργία που έχετε επιλέξει δεν είναι συμβατή με άλλη πρόσθετη λειτουργία που έχετε ήδη επιλέξει.

6.1. Σύστημα ανίχνευσης μισού φορτίου

Η συσκευή σας διαθέτει σύστημα ανίχνευσης μισού φορτίου.

Αν τοποθετήσετε στη συσκευή σας λιγότερο από το μισό του μέγιστου φορτίου, η συσκευή θα ενεργοποιήσει αυτόματα τη λειτουργία μισού φορτίου, ανεξάρτητα από το πρόγραμμα που έχετε επιλέξει. Αυτό σημαίνει ότι το επιλεγμένο πρόγραμμα θα χρειαστεί λιγότερο χρόνο για να ολοκληρωθεί και θα χρησιμοποιήσει λιγότερο νερό και ενέργεια.

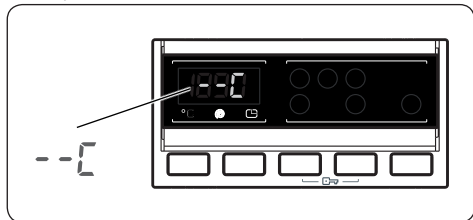
1. Επιλογή θερμοκρασίας



Όταν επιλέξετε ένα πρόγραμμα, τότε επιλέγεται αυτόματα η μέγιστη

επιτρεπόμενη θερμοκρασία για το πρόγραμμα αυτό.

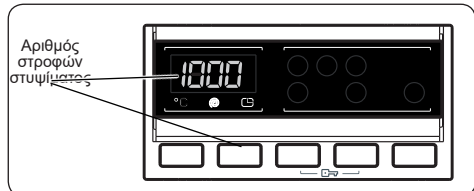
Για να προσαρμόσετε τη θερμοκρασία, πατήστε το κουμπί ρύθμισης θερμοκρασίας νερού έως ότου εμφανιστεί η επιθυμητή θερμοκρασία στην ψηφιακή οθόνη ενδείξεων.



Πατώντας το κουμπί ρύθμισης θερμοκρασίας νερού πλυσίματος μπορείτε βαθμιαία να μειώσετε τη θερμοκρασία του νερού πλυσίματος ανάμεσα στη μέγιστη θερμοκρασία και στο πλύσιμο με κρύο νερό (--).

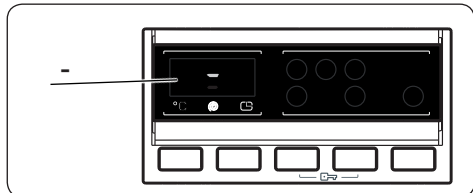
Αν περάσατε τη θερμοκρασία νερού που θέλατε, συνεχίστε να πατάτε το κουμπί ρύθμισης θερμοκρασίας νερού μέχρι να εμφανιστεί πάλι η επιθυμητή θερμοκρασία.

2. Επιλογή αριθμού στροφών στυψίματος



Όταν επιλέξετε ένα πρόγραμμα, τότε επιλέγεται αυτόματα ο μέγιστος επιτρεπόμενος αριθμός στροφών στυψίματος για το πρόγραμμα αυτό.

Για να προσαρμόσετε τον αριθμό στροφών στυψίματος, πατήστε το κουμπί ρύθμισης αριθμού στροφών στυψίματος έως ότου εμφανιστεί ο επιθυμητός αριθμός στροφών.



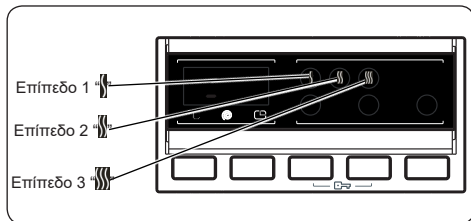
Μπορείτε να μειώσετε βαθμιαία τον αριθμό στροφών στυψίματος μεταξύ του μέγιστου αριθμού στροφών στυψίματος και της επιλογής χωρίς στύψιμο (-), πατώντας

το κουμπί ρύθμισης αριθμού στροφών στυψίματος.

Αν περάσατε τον αριθμό στροφών στυψίματος που θέλατε να ρυθμίσετε, συνεχίστε να πατάτε το κουμπί ρύθμισης αριθμού στροφών στυψίματος μέχρι να εμφανιστεί πάλι ο επιθυμητός αριθμός στροφών στυψίματος.

3. Επιλογή Επιπέδου στεγνώματος

Αν θέλετε να στεγνώσετε στη συσκευή τα ρούχα σας στο τέλος ενός προγράμματος πλυσίματος, πατήστε το κουμπί επιπέδου στεγνώματος για να επιλέξετε την επιθυμητή ρύθμιση στεγνώματος.



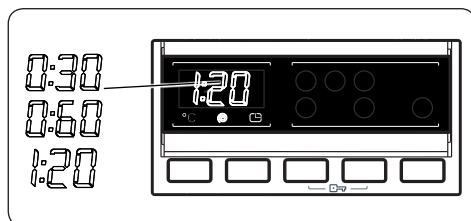
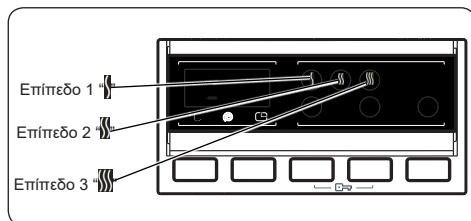
- Όταν πατήσετε το κουμπί επιπέδου στεγνώματος, θα εμφανιστούν στην οθόνη ενδείξεων τα σύμβολα για επίπεδο 1 «☰», επίπεδο 2 «☷» και επίπεδο 3 «☸».
- Επίπεδο 1 «☰»: 100 λεπτά: Προτείνεται για ρούχα που θα σιδερωθούν πριν τη χρήση. Για να επιλέξετε επίπεδο στεγνώματος «☰», πατήστε το κουμπί επιπέδου στεγνώματος μέχρι να εμφανιστεί το σύμβολο «☰».
- Επίπεδο 2 «☷»: 135 λεπτά: Προτείνεται για ρούχα που απαιτούν περισσότερο χρόνο για στέγνωμα. Για να επιλέξετε επίπεδο στεγνώματος «☷», πατήστε το κουμπί επιπέδου στεγνώματος μέχρι να εμφανιστεί το σύμβολο «☷».
- Επίπεδο 3 «☸»: 305 λεπτά: Προτείνεται για ρούχα που θα τα διπλώσετε και θα τα φυλάξετε στην ντουλάπα μετά τη λήξη του προγράμματος. Για να επιλέξετε επίπεδο στεγνώματος «☸», πατήστε το κουμπί επιπέδου στεγνώματος μέχρι να εμφανιστεί το σύμβολο «☸».

ΣΗΜΕΙΩΣΗ: Αν ένα από τα παραπάνω σύμβολα επιπέδου στεγνώματος δεν εμφανίζεται όταν πατάτε το κουμπί Επιπέδου στεγνώματος, αυτό σημαίνει ότι το επίπεδο στεγνώματος αυτό δεν είναι διαθέσιμο για το επιλεγμένο

πρόγραμμα.

Αν θέλετε τα ρούχα σας να στεγνώσουν για ένα συγκεκριμένο χρονικό διάστημα στο τέλος του κύκλου πλυσίματος:

- Πατήστε το κουμπί επιπέδου στεγνώματος για να επιλέξετε την επιθυμητή διάρκεια στεγνώματος.
- Όταν πατήσετε το κουμπί επιπέδου στεγνώματος, θα εμφανιστούν στην οθόνη ενδείξεων τα σύμβολα για επίπεδο 1 "I", επίπεδο 2 "II" και επίπεδο 3 "III".



Αν συνεχίσετε να πατάτε το κουμπί, θα εμφανιστούν οι επιλογές διάρκειας (0:30, 0:60, 120 λεπτά). Μπορείτε να επιλέξετε τη διάρκεια στεγνώματος που θέλετε.

ΣΗΜΕΙΩΣΗ: Αν ένα από τα παραπάνω σύμβολα επιπέδου στεγνώματος δεν εμφανίζεται όταν πατάτε το κουμπί Επιπέδου στεγνώματος, αυτό σημαίνει ότι το επίπεδο στεγνώματος αυτό δεν είναι διαθέσιμο για το επιλεγμένο πρόγραμμα.

Πίνακας: Συνιστώμενη διάρκεια στεγνώματος για ποσότητες φορτίου:

	1 - 2 κιλά	3 - 4 κιλά	5 - 6 κιλά
Επίπεδο 1	✓	✓	X
Επίπεδο 2	X	✓	✓
Επίπεδο 3	X	✓	✓

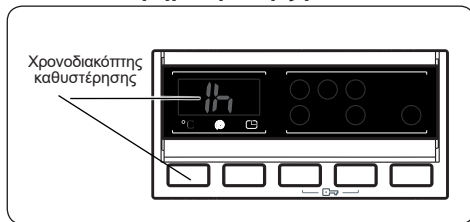
4. Επιλογή Επιπέδου στεγνώματος:

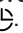

ΠΡΟΓΡΑΜΜΑ	ΕΠΙΛΕΞΙΜΟ/ ΜΗ ΕΠΙΛΕΞΙΜΟ	ΠΡΟΦΙΛ ΣΤΕΓΝΩΜΑΤΟΣ	ΕΡΓΟΣΤΑΣΙΑΚΗ ΠΡΟΡΡΥΘΜΙΣΗ	ΕΠΙΛΕΞΙΜΑ ΕΠΙΠΕΔΑ		
				Επίπεδο 1	Επίπεδο 2	Επίπεδο 3
ΒΑΜΒΑΚΕΡΑ	Ε	Στέγνωμα βαμβακερών	-	Επίπεδο 1	Επίπεδο 2	Επίπεδο 3
ΟΙΚ 40-60	Ε	Στέγνωμα βαμβακερών	-	Επίπεδο 1	Επίπεδο 2	Επίπεδο 3
ΒΑΜΒΑΚΕΡΑ. 20°C	Ε	Στέγνωμα βαμβακερών	-	Επίπεδο 1	Επίπεδο 2	-
ΣΥΝΘΕΤΙΚΑ	Ε	Απαλό στέγνωμα	-	Επίπεδο 1	Επίπεδο 2	Επίπεδο 3
ΜΑΛΛΙΝΑ	ΜΕ	-	-	-	-	-
ΚΟΥΡΤΙΝΕΣ	ΜΕ	-	-	-	-	-
ΞΕΒΓΑΛΜΑ	Ε	Στέγνωμα βαμβακερών	-	Επίπεδο 1	Επίπεδο 2	Επίπεδο 3
ΑΝΤΙΑΛΛΕΡΓΙΚΟ ΠΡΟΓΡΑΜΜΑ	Ε	Στέγνωμα βαμβακερών	-	Επίπεδο 1	Επίπεδο 2	-
ΣΤΥΨΙΜΟ	Ε	Στέγνωμα βαμβακερών	-	Επίπεδο 1	Επίπεδο 2	Επίπεδο 3
ΠΟΛΥ ΓΡΗΓΟΡΟ15'	Ε	Στέγνωμα βαμβακερών	-	Επίπεδο 1	-	-
Γρήγορο 60 ΛΕΠΤΑ	Ε	Στέγνωμα βαμβακερών	-	Επίπεδο 1	Επίπεδο 2	-
ΑΠΑΛΟ ΣΤΕΓΝΩΜΑ	Ε	Απαλό στέγνωμα	Επίπεδο 2	Επίπεδο 1	-	Επίπεδο 3
ΣΤΕΓΝΑ ΒΑΜΒΑΚΕΡΑ	Ε	Στέγνωμα βαμβακερών	Επίπεδο 2	Επίπεδο 1	-	Επίπεδο 3
ΓΡΗΓΟΡΟ ΠΛΥΣΙΜΟ ΚΑΙ ΣΤΕΓΝΩΜΑ	ΜΕ	Στέγνωμα βαμβακερών	Επίπεδο 1	-	-	-
ΒΑΜΒΑΚΕΡΑ ΠΛΥΣΙΜΟ ΚΑΙ ΣΤΕΓΝΩΜΑ	Ε	Στέγνωμα βαμβακερών	Επίπεδο 2	Επίπεδο 1	-	Επίπεδο 3

Ε: Επιλέξιμα ΜΕ: Καμία επιλογή

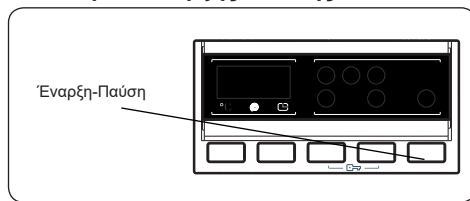
Επιλέξιμα επίπεδα διάρκειας στεγνώματος			
ΒΑΜΒΑΚΕΡΑ	30	60	120
ΟΙΚ 40-60	30	60	120
ΒΑΜΒΑΚΕΡΑ, 20°C	30	60	120
ΣΥΝΘΕΤΙΚΑ	30	60	120
ΜΑΛΛΙΝΑ	-	-	-
ΚΟΥΡΤΙΝΕΣ	-	-	-
ΞΕΒΓΑΛΜΑ	30	60	120
ΑΝΤΙΑΛΛΕΡΓΙΚΟ ΠΡΟΓΡΑΜΜΑ	30	60	120
ΣΤΥΨΙΜΟ	30	60	120
ΠΟΛΥ ΓΡΗΓΟΡΟ15'	30	60	120
Γρήγορο 60 ΛΕΠΤΑ	30	60	120
ΑΠΑΛΟ ΣΤΕΓΝΩΜΑ	30	60	120
ΣΤΕΓΝΑ ΒΑΜΒΑΚΕΡΑ	30	60	120
ΓΡΗΓΟΡΟ ΠΛΥΣΙΜΟ ΚΑΙ ΣΤΕΓΝΩΜΑ	-	-	-
ΒΑΜΒΑΚΕΡΑ ΠΛΥΣΙΜΟ ΚΑΙ ΣΤΕΓΝΩΜΑ	30	60	120

5. Καθυστερημένη έναρξη



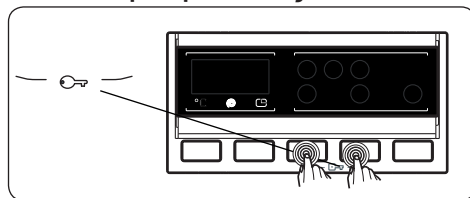
- Πατήστε μία φορά το κουμπί Χρόνου καθυστέρησης.
- Στη μονάδα ενδείξεων θα εμφανιστεί η ένδειξη μίας ώρας «1 h».
- Στην ηλεκτρονική μονάδα ενδείξεων θα αναβοσβήνει το σύμβολο .
- Πατήστε το κουμπί Χρόνου καθυστέρησης, έως ότου εμφανιστεί στην οθόνη ενδείξεων ο επιθυμητός χρόνος καθυστέρησης.
- Αν περάσετε τον χρόνο καθυστέρησης που θέλατε να ρυθμίσετε, συνεχίστε να πατάτε το κουμπί Χρόνου καθυστέρησης, έως ότου εμφανιστεί πάλι ο επιθυμητός χρόνος καθυστέρησης.
- Για να ξεκινήσει η λειτουργία του χρονοδιακόπτη καθυστέρησης, πρέπει να πατήσετε το κουμπί Έναρξης/ Παύσης.
- Για να ενεργοποιήσετε τη χρονική καθυστέρηση, πατήστε το κουμπί «Έναρξη/Παύση».
- Για να ακυρώσετε τη χρονική καθυστέρηση αφού έχει ήδη ρυθμιστεί, πατήστε το κουμπί Χρόνου καθυστέρησης μία φορά. Στην ηλεκτρονική μονάδα ενδείξεων δεν θα αναβοσβήνει πλέον το σύμβολο .
- Για να προσθέσετε/αφαιρέσετε ρούχα ενώ είναι ενεργή η λειτουργία του χρονοδιακόπτη καθυστέρησης, πρέπει να πατήσετε το κουμπί Έναρξης/ Παύσης. Μετά την προσθήκη/αφαίρεση ρούχων, πρέπει να πατήσετε πάλι το κουμπί Έναρξης/Παύσης για να ενεργοποιήσετε τη λειτουργία χρονοδιακόπτη καθυστέρησης.

6. Κουμπί Έναρξης/Παύσης



Για να ξεκινήσετε το επιλεγμένο πρόγραμμα, πατήστε το κουμπί Έναρξης. Αν θέσετε τη συσκευή σας σε λειτουργία αναμονής, θα αναβοσβήνει η ενδεικτική λυχνία Έναρξης/Παύσης στον ηλεκτρονικό πίνακα ενδείξεων.

7. Κλειδωμα Προστασίας



Η λειτουργία Κλειδωμα Προστασίας σας επιτρέπει να κλειδώνετε τα κουμπιά ώστε να μην μπορείτε να αλλάξετε αθέλητα ο κύκλος πλυσίματος που έχετε επιλέξει.

Για να ενεργοποιήσετε το κλειδωμα προστασίας, πατήστε και κρατήστε πατημένα ταυτόχρονα τα κουμπιά 3 και 4 για τουλάχιστον 3 δευτερόλεπτα. Στην ηλεκτρονική οθόνη ενδείξεων θα αναβοσβήνει για 2 δευτερόλεπτα η ένδειξη «CL» όταν έχει ενεργοποιηθεί το κλειδωμα προστασίας.

Αν πατηθεί οποιοδήποτε κουμπί ή αλλάξετε το επιλεγμένο πρόγραμμα με το περιστροφικό κουμπί ενώ είναι ενεργό το κλειδωμα προστασίας, το σύμβολο «CL» θα αναβοσβήσει στην ηλεκτρονική οθόνη ενδείξεων για 2 δευτερόλεπτα.

Αν όταν είναι ενεργό το κλειδωμα προστασίας και εκτελείται ένα πρόγραμμα, το περιστροφικό κουμπί προγράμματος γυριστεί στη θέση ΑΚΥΡΩΣΗ και επιλεγεί άλλο πρόγραμμα, το προηγούμενος επιλεγμένο πρόγραμμα συνεχίζει από εκεί που σταμάτησε.

Για να απενεργοποιήσετε το κλειδωμα προστασίας, πατήστε και κρατήστε πατημένα ταυτόχρονα τα κουμπιά 3 και 4 για τουλάχιστον 3 δευτερόλεπτα έως ότου πάψει να εμφανίζεται στην ηλεκτρονική

οθόνη ενδείξεων το σύμβολο «CL».

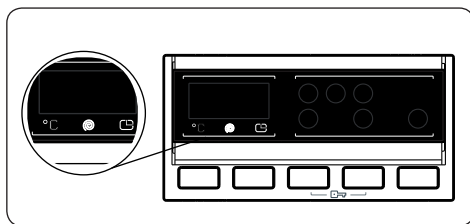
6.2. Ακύρωση προγράμματος

Για να ακυρώσετε οποιαδήποτε στιγμή ένα πρόγραμμα που βρίσκεται σε εξέλιξη:

1. Γυρίστε το περιστροφικό κουμπί προγράμματος στη θέση "CANCEL" (Ακύρωση).
2. Η συσκευή σας θα σταματήσει τη διαδικασία πλυσίματος και το πρόγραμμα θα ακυρωθεί.
3. Γυρίστε τον περιστροφικό επιλογή προγράμματος σε οποιοδήποτε άλλο πρόγραμμα, για να αποστραγγίσετε το νερό από τη συσκευή.
4. Η συσκευή σας θα εκτελέσει την απαραίτητη διαδικασία αποστράγγισης και θα ακυρώσει το πρόγραμμα.

Μπορείτε πλέον να επιλέξετε και να εκτελέσετε ένα νέο πρόγραμμα.

6.3. Τέλος του προγράμματος



Η συσκευή σας θα σταματήσει μόνη της μόλις ολοκληρωθεί το επιλεγμένο πρόγραμμα.

- Στην ηλεκτρονική μονάδα ενδείξεων θα αναβοσβήσει η ένδειξη «END» (Τέλος).
- Μπορείτε να ανοίξετε την πόρτα της συσκευής και να αφαιρέσετε τα ρούχα.
- Αφήστε την πόρτα της συσκευής σας ανοικτή για να στεγνώσει το εσωτερικό της συσκευής.
- Γυρίστε τον περιστροφικό επιλογή προγράμματος στη θέση "STOP" (Διακοπή).
- Αποσυνδέστε τη συσκευή από την πρίζα.
- Κλείστε τον διακόπτη νερού.

7. ΠΙΝΑΚΑΣ ΠΡΟΓΡΑΜΜΑΤΩΝ

Πρόγραμμα	Θερμοκρασία πλυσίματος (°C)	Μέγιστη χωρητικότητα πλυσίματος / στεγνώματος (κιλά)	Διαθέσιμα απορρυπαντικού	Διάρκεια προγράμματος (λεπτά)	Τύπος ρούχων / Περιγραφές
ΒΑΜΒΑΚΕΡΑ	90°	9,0 / 6,0	2	190	Θερμοανθεκτικά, βαμβακερά και λινά υφάσματα. (Εσώρουχα, σεντόνια, τραπεζομάνιλα, (πετσέτες, 4,5 κιλ. μέγ.)
ECO 40-60	40°	9,0 / 6,0	2	229	Ανθεκτικά στη θερμότητα, βαμβακερά και λινά υφάσματα (Εσώρουχα, σεντόνια, τραπεζομάνιλα (πετσέτες μέγ. 4,5 κιλά)
ΒΑΜΒΑΚΕΡΑ. 20°C	20°	4,0 / 4,0	2	103	Λίγο λερωμένα, βαμβακερά και λινά υφάσματα. (Εσώρουχα, σεντόνια, τραπεζομάνιλα, (πετσέτες, 2 κιλ. μέγ.) (Κλινοσκεπάσματα κλπ.)
ΣΥΝΘΕΤΙΚΑ	60°	3,5 / 3,5	2	120	Συνθετικά και σύμμεικτα συνθετικά κλωστούφαντουργικά προϊόντα (σύμμεικτα συνθετικά υφάσματα όπως πουκάμισα, μπλούζες, κάτσες κ.λπ.)
ΜΑΛΛΙΝΑ	30°	2,5	2	38	Μάλλινα και σύμμεικτα μάλλινα υφάσματα με ετικέτα επιτρεπόμενου μηχανικού πλυσίματος
ΚΟΥΡΤΙΝΕΣ	40°	2,5	2	112	Χρησιμοποιείτε αυτό το πρόγραμμα μόνο για να πλένετε κουρτίνες.
ΞΕΒΓΑΛΜΑ	-	9,0 / 6,0	-	46	Προσθέτε ένα ακόμα ξέβγαλμα μετά τον κύκλο πλυσίματος, για κάθε τύπο ρούχων.
ΑΝΤΙΑΛΛΕΡΓΙΚΟ ΠΡΟΓΡΑΜΜΑ	60°	4,5 / 4,5	2	228	Μωρουδιακά με ετικέτα επιτρεπόμενου μηχανικού πλυσίματος.
ΣΤΥΨΙΜΟ	-	9,0 / 6,0	-	21	Προσθέτε έναν ακόμα κύκλο στύψιματος μετά τον κύκλο πλυσίματος, για κάθε τύπο ρούχων.
ΠΟΛΥ ΓΡΗΓΟΡΟ15'	30°	2,0 / 2,0	2	15	Ελαφρά λερωμένα, βαμβακερά, χρωματιστά και λινά υφάσματα. Λόγω του σύντομου χρόνου πλυσίματος στο πρόγραμμα αυτό, συνιστούμε να χρησιμοποιείτε λιγότερο απορρυπαντικό σε σχέση με άλλα προγράμματα. Το πρόγραμμα μπορεί να διαρκέσει περισσότερο από 15 λεπτά αν η συσκευή σας ανιχνεύσει ανομοιόμορφα κατανεμημένο φορτίο.
Γρήγορο 60 ΛΕΠΤΑ	60°	4,5 / 4,5	2	60	Λερωμένα, βαμβακερά, χρωματιστά και λινά υφάσματα.
ΑΠΛΟ ΣΤΕΓΝΩΜΑ	-	3,5	2	100	Ευαίσθητα ρούχα που φέρουν την ετικέτα «κατάλληλο για μηχανικό στέγνωμα».
ΣΤΕΓΝΑ ΒΑΜΒΑΚΕΡΑ	-	6,0	2	156	Βαμβακερά ρούχα που φέρουν την ετικέτα «κατάλληλο για μηχανικό στέγνωμα».
ΓΡΗΓΟΡΟ ΠΛΥΣΙΜΟ ΚΑΙ ΣΤΕΓΝΩΜΑ	30°	0,5 κιλ. 33 λεπτ. (3 πουκάμισα) (33 λεπτά)	2	33	Βαμβακερά, χρωματιστά και λινά ρούχα που φέρουν την ετικέτα «κατάλληλο για μηχανικό στέγνωμα». Σημείωση: Η συσκευή σας είναι αυτή που καθορίζει τη διάρκεια προγράμματος βασίζομενη στην ποσότητα ρούχων που έχετε τοποθετήσει.
ΒΑΜΒΑΚΕΡΑ ΠΛΥΣΙΜΟ ΚΑΙ ΣΤΕΓΝΩΜΑ	40°	6,0 / 6,0	2	540	Βαμβακερά και λινά υφάσματα. (Εσώρουχα, σεντόνια, τραπεζομάνιλα, (πετσέτες, 3,0 κιλ. μέγ.)

! **ΣΗΜΕΙΩΣΗ:** Η ΔΙΑΡΚΕΙΑ ΤΟΥ ΠΡΟΓΡΑΜΜΑΤΟΣ ΜΠΟΡΕΙ ΝΑ ΔΙΑΦΕΡΕΙ ΑΝΑΛΟΓΑ ΜΕ ΤΗΝ ΠΟΣΟΤΗΤΑ ΤΩΝ ΡΟΥΧΩΝ, ΤΟ ΝΕΡΟ ΤΗΣ ΠΑΡΟΧΗΣ, ΤΗ ΘΕΡΜΟΚΡΑΣΙΑ ΠΕΡΙΒΑΛΛΟΝΤΟΣ ΚΑΙ ΤΙΣ ΕΠΙΛΕΓΜΕΝΕΣ ΠΡΟΣΘΕΤΕΣ ΛΕΙΤΟΥΡΓΙΕΣ.

Αν επιλέξετε περισσότερες από μία πρόσθετες λειτουργίες, οι λειτουργίες που επιλέξατε μπορεί να μην είναι συμβατές.

Μη στεγνώνετε μαζί πετσέτες, βαμβακερά και λινά υφάσματα, συνθετικά και σύμμεικτα συνθετικά ρούχα. Για να στεγνώσετε τα ρούχα, επιλέξτε το πιο κατάλληλο πρόγραμμα στεγνώματος για τον τύπο ρούχων.

Το πρόγραμμα Eco 40-60 μπορεί να καθαρίζει κανονικά λερωμένα βαμβακερά ρούχα που έχει δηλωθεί ότι μπορούν να πλυθούν στους 40 °C ή 60 °C, μαζί στον ίδιο κύκλο, και το πρόγραμμα αυτό χρησιμοποιείται για την αξιολόγηση της συμμόρφωσης με τη νομοθεσία της ΕΕ περί οικολογικού σχεδιασμού.

Ο κύκλος πλυσίματος και στεγνώματος μπορεί να καθαρίζει κανονικά λερωμένα βαμβακερά ρούχα που δηλώνεται ότι επιτρέπεται να πλένονται στους 40 °C ή στους 60 °C, μαζί στον ίδιο κύκλο, και να τα στεγνώνει με τρόπο ώστε να μπορούν να φυλαχτούν άμεσα σε ντουλάπι, και το πρόγραμμα αυτό χρησιμοποιείται για την αξιολόγηση της συμμόρφωσης με τη νομοθεσία της ΕΕ περί οικολογικού σχεδιασμού.

- Για οικιακά πλυντήρια-στεγνωτήρια: ο κύκλος πλυσίματος και στεγνώματος μπορεί να καθαρίζει κανονικά λερωμένα βαμβακερά ρούχα που έχει δηλωθεί ότι επιτρέπεται να πλένονται στους 40 °C ή στους 60 °C, μαζί στον ίδιο κύκλο, και να τα στεγνώνει με τρόπο ώστε να μπορούν να φυλαχτούν άμεσα σε ντουλάπι, και το πρόγραμμα αυτό χρησιμοποιείται για την αξιολόγηση της συμμόρφωσης με τη νομοθεσία της ΕΕ περί οικολογικού σχεδιασμού.
- Τα πιο αποδοτικά προγράμματα από την άποψη της κατανάλωσης ενέργειας είναι γενικά αυτά που λειτουργούν σε χαμηλότερες θερμοκρασίες και για περισσότερο χρόνο.
- Η φόρτωση του οικιακού πλυντηρίου-στεγνωτηρίου ως τη χωρητικότητα που υποδεικνύεται από τον κατασκευαστή για τα αντίστοιχα προγράμματα θα συνεισφέρει στην εξοικονόμηση ενέργειας και νερού.
- Οι τιμές διάρκειας του προγράμματος, κατανάλωσης ενέργειας και κατανάλωσης νερού μπορεί να διαφέρουν, ανάλογα με το βάρος και τον τύπο του φορτίου πλυσίματος, τις επιλεγμένες πρόσθετες λειτουργίες, τη θερμοκρασία του νερού βρύσης και τη θερμοκρασία περιβάλλοντος.
- Συνιστάται να χρησιμοποιείτε υγρό απορρυπαντικό για τα προγράμματα πλυσίματος σε χαμηλή θερμοκρασία. Η ποσότητα απορρυπαντικού που πρέπει να χρησιμοποιείται μπορεί να διαφέρει, ανάλογα με την ποσότητα των ρούχων και τον βαθμό λερώματος των ρούχων. Παρακαλούμε να τηρείτε τις υποδείξεις των κατασκευαστών των απορρυπαντικών σχετικά με την ποσότητα απορρυπαντικού που πρέπει να χρησιμοποιείται.
- Ο θόρυβος και η παραμένουσα υγρασία στα ρούχα επηρεάζονται από τον αριθμό στροφών στύψιματος. Όσο υψηλότερος είναι ο αριθμός στροφών στύψιματος στη φάση του στύψιματος, τόσο υψηλότερος είναι ο θόρυβος και τόσο μικρότερη η παραμένουσα υγρασία.
- Με την ανάγνωση του κωδικού QR στην ενεργειακή ετικέτα, μπορείτε να αποκτήσετε πρόσβαση στη βάση δεδομένων του προϊόντος όπου είναι αποθηκευμένες πληροφορίες για το μοντέλο.

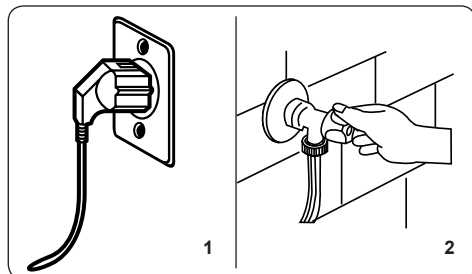
Όνομα προγράμματος	Ονομαστική χωρητικότητα κιλβά	Κατανάλωση ενέργειας kWh/κύκλο			Διάρκεια προγράμματος Ωρες: Λεπτά			Κατανάλωση νερού Λίτρα/κύκλο			Μέγ. Θερμοκρασία °C			Παραμένουσα υγρασία % 1400 σ.α.λ.		
		Ονομαστική χωρητικότητα	1/2 φορτίο	1/4 φορτίο	Ονομαστική χωρητικότητα	1/2 φορτίο	1/4 φορτίο	Ονομαστική χωρητικότητα	1/2 φορτίο	1/4 φορτίο	Ονομαστική χωρητικότητα	1/2 φορτίο	1/4 φορτίο	Ονομαστική χωρητικότητα	1/2 φορτίο	1/4 φορτίο
Βαμβακερά 90	9	2,37			03:10			85			81			53%		
Βαμβακερά 60	9	1,37						58			51			53%		
Eco 40-60	9	1,22	0,74	0,38	03:49	02:54	02:54	58	47	33	40	39	25	53%	53%	53%
ΣΥΝΘΕΤΙΚΑ	3,5	0,70			02:00			61			52			53%		
Γρήγορο 60	4,5	0,82			01:00			34			58			53%		
Βαμβακερά 20	4,5	0,21			01:43			45			20			53%		
Πλύσιμο και Στέγνωμα	6	4,63	2,46		09:00	05:00		100	66		38	27				

7.1. Σημαντικές πληροφορίες

- Χρησιμοποιείτε μόνο απορρυπαντικά, μαλακτικά και άλλα πρόσθετα που είναι κατάλληλα για αυτόματα πλυντήρια. Έχει προκύψει υπερβολικός αφρισμός και έχει ενεργοποιηθεί το αυτόματο σύστημα απορρόφησης ατμού λόγω υπερβολικής χρήσης απορρυπαντικού.
 - Συνιστούμε τον περιοδικό καθαρισμό του πλυντηρίου κάθε 2 μήνες. Για τον περιοδικό καθαρισμό χρησιμοποιείτε το πρόγραμμα Καθαρισμός Τυμπάνου. Αν η συσκευή σας δεν διαθέτει πρόγραμμα Καθαρισμός Τυμπάνου, χρησιμοποιείτε το πρόγραμμα Βαμβακερά 90. Όταν χρειάζεται, χρησιμοποιείτε μόνο προϊόντα αφαίρεσης αλάτων που είναι κατασκευασμένα ειδικά για πλυντήρια.
 - Ποτέ μην ανοίξετε την πόρτα με τη βία ενώ το πλυντήριο είναι σε λειτουργία. Η πόρτα της συσκευής σας μπορεί να ανοίξει 2 λεπτά μετά την ολοκλήρωση μιας διαδικασίας πλυσίματος. *
 - Ποτέ μην ανοίξετε την πόρτα με τη βία ενώ το πλυντήριο είναι σε λειτουργία. Η πόρτα θα ανοίξει αυτόματα αφού τελειώσει ο κύκλος πλυσίματος. *
 - Οι διαδικασίες εγκατάστασης και επισκευής πρέπει πάντα να εκτελούνται από τον Εξουσιοδοτημένο εκπρόσωπο σέρβις, για την αποφυγή πιθανών κινδύνων. Ο κατασκευαστής δεν θα φέρει ευθύνη για ζημιές που θα προκύψουν από διαδικασίες οι οποίες πραγματοποιούνται από μη εξουσιοδοτημένα άτομα.
- (*) Οι προδιαγραφές μπορεί να διαφέρουν, ανάλογα με τη συσκευή που έχετε προμηθευτεί.

8. ΣΥΝΤΗΡΗΣΗ ΚΑΙ ΚΑΘΑΡΙΣΜΟΣ ΤΗΣ ΣΥΣΚΕΥΗΣ

8.1. Προειδοποίηση



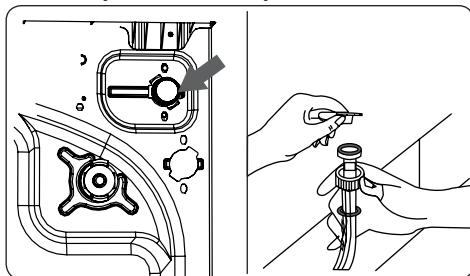
Απενεργοποιείτε την παροχή ρεύματος δικτύου και αφαιρείτε το φις από την πρίζα πριν διενεργήσετε συντήρηση και καθαρισμό της συσκευής σας.

Απενεργοποιήστε την παροχή κρύου νερού πριν αρχίσετε εργασίες συντήρησης και καθαρισμού στη συσκευή σας.

⚠️ ΠΡΟΣΟΧΗ: Μη χρησιμοποιείτε διαλύτες, καθαριστικά που χαράζουν, καθαριστικά τζαμιών ή καθαριστικά γενικής χρήσης για να καθαρίσετε το Πλυντήριο-Στεγνωτήριο Ρούχων. Μπορεί να προξενήσουν

ζημιά στις πλαστικές επιφάνειες και άλλα μέρη, λόγω των χημικών που περιέχουν.

8.2. Φίλτρα εισόδου νερού



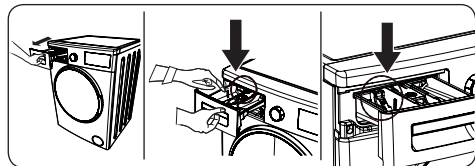
Τα φίλτρα εισόδου νερού εμποδίζουν την είσοδο στη συσκευή σας ακαθαρσιών και ξένων υλικών. Συνιστούμε να καθαρίζετε αυτά τα φίλτρα όταν το μηχανήμα σας δεν μπορεί να προσλάβει αρκετό νερό, παρόλο που παροχή νερού είναι ανοικτή και ο διακόπτης παροχής ανοικτός. Συνιστούμε να καθαρίζετε τα φίλτρα εισόδου νερού κάθε 2 μήνες.

- Ξεβιδώστε από το Πλυντήριο-Στεγνωτήριο Ρούχων τον εύκαμπτο σωλήνα εισόδου νερού.
- Για να αφαιρέσετε το φίλτρο εισόδου νερού από τη βαλβίδα εισόδου νερού, χρησιμοποιήστε μια πένσα με μακριά μύτη για να τραβήξετε προσεκτικά έξω την πλαστική μπάρα από το φίλτρο.
- Ένα δεύτερο φίλτρο εισόδου νερού βρίσκεται στο άκρο διακόπτη νερού του εύκαμπτου σωλήνα εισόδου νερού. Για να αφαιρέσετε το δεύτερο φίλτρο εισόδου νερού, χρησιμοποιήστε μια πένσα με μακριά μύτη για να τραβήξετε προσεκτικά έξω την πλαστική μπάρα από το φίλτρο.
- Καθαρίστε το φίλτρο σχολαστικά με μια μαλακή βούρτσα, πλύνετε το με σαπουνόνερο και ξεπλύνετε το σχολαστικά. Εισάγετε πάλι το φίλτρο σπρώχνοντάς το προσεκτικά ώστε να μπει στη θέση του.

⚠️ ΠΡΟΣΟΧΗ: Τα φίλτρα εισόδου νερού μπορεί να φράξουν λόγω της ποιότητας του νερού ή έλλειψης συντήρησης και να υποστούν βλάβη. Κάτι

τέτοιο μπορεί να προκαλέσει διαρροή νερού. Οποιοσδήποτε τέτοιες βλάβες και ζημιές δεν καλύπτονται από την εγγύηση.

8.3. Συρτάρι απορρυπαντικού



Η χρήση απορρυπαντικού μπορεί να προκαλέσει με την πάροδο του χρόνου την απόθεση υπολειμμάτων μέσα στο συρτάρι απορρυπαντικού/ Συνιστούμε να αφαιρείτε το συρτάρι κάθε 2 μήνες για να καθαρίζετε τα υπολείμματα που έχουν συσσωρευτεί.

Για να αφαιρέσετε το συρτάρι απορρυπαντικού:

- Τραβήξτε το συρτάρι προς τα εμπρός έως ότου τερματίσει.
- Προσεκτικά, πιέστε το συρτάρι απορρυπαντικού προς τα κάτω (όπως φαίνεται παραπάνω) και τραβήξτε το συρτάρι από το περίβλημά του.
- Καθαρίστε το συρτάρι με νερό και μια μαλακή βούρτσα.
- Αν υπάρχουν τυχόν υπολείμματα μέσα στο περίβλημα του συρταριού, αφαιρέστε τα με μια μαλακή βούρτσα. Προσέξτε να εμποδίσετε να πέσουν υπολείμματα μέσα στη συσκευή.
- Στεγνώστε καλά το συρτάρι και εισάγετέ το πάλι στο περίβλημα.

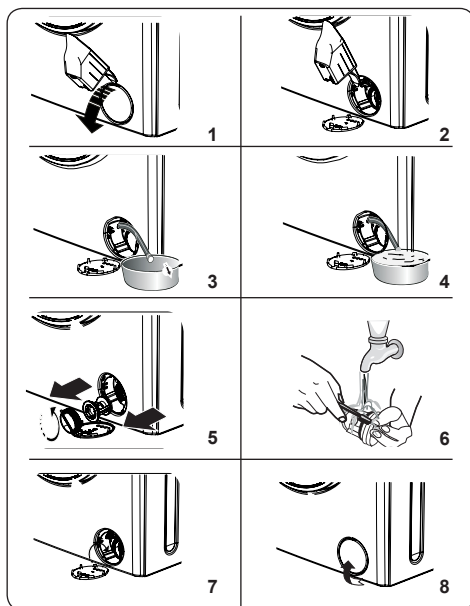
⚠ Μην πλένετε το συρτάρι απορρυπαντικού σε πλυντήριο πιάτων.

Πλάκα στάθμης υγρού απορρυπαντικού (*)

Αφαιρέστε την πλάκα στάθμης υγρού απορρυπαντικού για καθαρισμό και συντήρηση, όπως δείχνει η εικόνα και απομακρύνετε με πλύσιμο τυχόν κατάλοιπα απορρυπαντικού. Εισάγετε την πλάκα στάθμης υγρού απορρυπαντικού πάλι μέσα στους οδηγούς. Βεβαιωθείτε ότι δεν έχουν παραμείνει κατάλοιπα απορρυπαντικού.

(*) Οι προδιαγραφές της συσκευής μπορεί να διαφέρουν ανάλογα με το προϊόν που έχετε προμηθευτεί.

8.4. Φίλτρο αντλίας



Το σύστημα φίλτρου αντλίας στο Πλυντήριο-Στεγνωτήριο Ρούχων εξασφαλίζει μεγάλη διάρκεια ζωής της αντλίας εμποδίζοντας τα χνούδια από τα ρούχα να εισέλθουν στο κύκλωμα της συσκευής. Συνιστούμε να καθαρίζετε το φίλτρο αντλίας κάθε 2 μήνες.

Το φίλτρο αντλίας βρίσκεται πίσω από το κάλυμμα στην μπροστινή κάτω δεξιά γωνία.

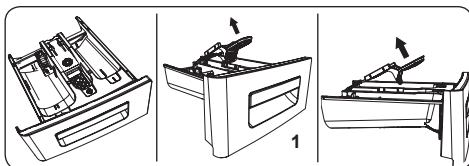
Για να καθαρίσετε το φίλτρο αντλίας:

1. Μπορείτε να χρησιμοποιήσετε το φτυαράκι απορρυπαντικού σε σκόνη (*) που παρέχεται με το πλυντήριο σας ή την πλάκα στάθμης υγρού απορρυπαντικού για να ανοίξετε το κάλυμμα αντλίας.
2. Εισάγετε το άκρο από το φτυαράκι απορρυπαντικού σε σκόνη ή της πλάκας στάθμης υγρού απορρυπαντικού στο άνοιγμα του καλύμματος και πιέστε το κάλυμμα προσεκτικά προς τα πίσω. Το κάλυμμα θα ανοίξει.
3. Τραβήξτε τον μαύρο λαστιχένιο σωλήνα προς τα εμπρός και αποσπάστε τον από τον σφιγκτήρα του, τοποθετήστε από κάτω ένα δοχείο και αφαιρέστε την τάπα από τον εύκαμπτο σωλήνα.
4. Συλλέξτε σε ένα δοχείο το νερό που φεύγει από τη συσκευή.

ΣΗΜΕΙΩΣΗ: Ανάλογα με την ποσότητα του νερού μέσα στη συσκευή, μπορεί να χρειαστεί να αδειάσετε μερικές φορές το δοχείο συλλογής νερού.

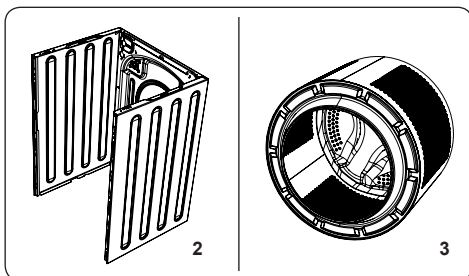
- Όταν έχει αδειάσει πλήρως το νερό, τοποθετήστε την τάπα πάλι στον εύκαμπτο σωλήνα.
 - Τοποθετήστε τον εύκαμπτο σωλήνα πάλι στον σφιγκτήρα.
5. Ξεβιδώστε το κάλυμμα φίλτρου περιστρέφοντάς το αριστερόστροφα και αφαιρέστε το τραβώντας το.
 6. Αφαιρέστε όλα τα ξένα υλικά από το φίλτρο χρησιμοποιώντας μια μαλακή βούρτσα.
 7. Αφού καθαρίσετε το φίλτρο, επανατοποθετήστε το κάλυμμα φίλτρου και σφίξτε το περιστρέφοντάς το δεξιόστροφα.
 - Σημειώστε ότι μπορεί να υπάρχει διαρροή νερού από το κάλυμμα φίλτρου σε περίπτωση που δεν έχει τοποθετηθεί σωστά.
 8. Κλείστε το κάλυμμα φίλτρου.
 - Όταν κλείνετε το κάλυμμα αντλίας, βεβαιωθείτε ότι οι προεξοχές στην εσωτερική πλευρά του καλύμματος ταιριάζουν με τις οπές στο μπροστινό πλαίσιο της συσκευής.

9. ΣΙΦΩΝΙΟ / ΚΟΡΜΟΣ / ΤΥΜΠΑΝΟ



1. Σιφώνιο

Αφαιρέστε το συρτάρι απορρυπαντικό και κατόπιν το σιφώνιο. Καθαρίστε το σχολαστικά για να αφαιρέσετε τελείως όλα τα υπολείμματα μαλακτικού. Επανατοποθετήστε το σιφώνιο μετά τον καθαρισμό του και ελέγξτε ότι έχει εδράσει σωστά.



2. Κορμός

Χρησιμοποιήστε ένα ήπιο καθαριστικό που δεν χαράζει, ή σαπουνί και νερό, για να καθαρίσετε το εξωτερικό περίβλημα της συσκευής. Σκουπίστε το με ένα μαλακό πανί για να στεγνώσει.

3. Τύμπανο

Μην αφήνετε μέσα στη συσκευή μεταλλικά αντικείμενα όπως βελόνες, συνδετήρες, κέρματα κλπ. Τα αντικείμενα αυτά προκαλούν το σχηματισμό κηλίδων σκουριάς μέσα στο τύμπανο. Για να καθαρίσετε τέτοιου είδους κηλίδες σκουριάς, χρησιμοποιήστε ένα καθαριστικό χωρίς χλώριο και ακολουθήστε τις οδηγίες του κατασκευαστή του καθαριστικού. Ποτέ μη χρησιμοποιήσετε σύρμα τριψίματος ή παρόμοια σκληρά αντικείμενα για να καθαρίσετε κηλίδες σκουριάς.

10. ΑΝΤΙΜΕΤΩΠΙΣΗ ΠΡΟΒΛΗΜΑΤΩΝ

Η επισκευές στη συσκευή σας πρέπει να πραγματοποιούνται από μια εξουσιοδοτημένη εταιρεία σέρβις. Αν η συσκευή σας χρειάζεται επισκευή ή αν δεν μπορείτε να επιλύσετε ένα πρόβλημα με τις πληροφορίες που παρέχονται παρακάτω, τότε θα πρέπει να κάνετε τα εξής:

- Αποσυνδέστε τη συσκευή σας από την παροχή ρεύματος δικτύου.
- Κλείστε την παροχή νερού.
- Απευθυνθείτε στην πλησιέστερη εξουσιοδοτημένη εταιρεία σέρβις.

ΠΡΟΒΛΗΜΑ	ΠΙΘΑΝΗ ΑΙΤΙΑ	ΑΝΤΙΜΕΤΩΠΙΣΗ ΠΡΟΒΛΗΜΑΤΩΝ
Η συσκευή δεν ξεκινά.	Δεν έχει συνδεθεί στην πρίζα.	Συνδέστε το φικς στην πρίζα.
	Πρόβλημα στην ασφάλεια.	Αντικαταστήστε την ασφάλεια.
	Έχει διακοπή η παροχή ρεύματος δικτύου.	Ελέγξτε την παροχή ρεύματος δικτύου.
	Δεν πατήθηκε το κουμπί Έναρξης/Παύσης.	Πατήστε το κουμπί Έναρξης/Παύσης.
	Γυρίστε το περιστροφικό κουμπί προγράμματος στη θέση "STOP" (Απενεργοποίηση).	Γυρίστε τον περιστροφικό επιλογή προγράμματος στην επιθυμητή θέση.
	Η πόρτα της συσκευής δεν έχει κλείσει σωστά.	Κλείστε την πόρτα της συσκευής.
Η συσκευή σας δεν αποστραγγίζει το νερό	Ίσως έχει φράξει ή στρίψει ο εύκαμπος σωλήνας αποστράγγισης.	Ελέγξτε τον εύκαμπο σωλήνα αποστράγγισης.
	Φραγμένο φίλτρο αντλίας.	Καθαρίστε το φίλτρο αντλίας.
Η συσκευή δονείται.	Δεν έχουν ρυθμιστεί τα πόδια.	Ρυθμίστε τα πόδια.
	Δεν έχουν αφαιρεθεί τα μπουλόνια μεταφοράς.	Αφαιρέστε τα μπουλόνια μεταφοράς από τη συσκευή.
	Η συσκευή σας περιέχει πολύ μικρή ποσότητα ρούχων.	Αυτό δεν θα εμποδίσει τη λειτουργία της συσκευής.
	Η συσκευή σας έχει υπερφορτωθεί με ρούχα ή τα ρούχα είναι μοιρασμένα ανομοιόμορφα.	Μην υπερφορτώνετε τη συσκευή. Βεβαιωθείτε ότι τα ρούχα είναι ομοιόμορφα μοιρασμένα μέσα στο τύμπανο.
	Η συσκευή στηρίζεται σε σκληρή επιφάνεια.	Αποφύγετε την εγκατάσταση της συσκευής πάνω σε σκληρή επιφάνεια. Όταν εγκαθιστάτε τη συσκευή, αφήνετε απόσταση 2 εκ. από τοίχους ή σκληρές επιφάνειες.
Υπερβολικός αφρισμός στο συρτάρι απορρυπαντικού.	Χρησιμοποιήθηκε υπερβολική ποσότητα απορρυπαντικού.	Πατήστε το κουμπί Έναρξης/Παύσης. Για να σταματήσετε τον αφρισμό, διαλύστε μια κουταλιά της σούπας μαλακτικού σε 1/2 λίτρο νερού και προσθέστε το διάλυμα στο συρτάρι απορρυπαντικού. Πατήστε το κουμπί Έναρξης/Παύσης μετά από 5-10 λεπτά
	Χρησιμοποιήθηκε λάθος απορρυπαντικό.	Στη συσκευή σας να χρησιμοποιείτε απορρυπαντικά που έχουν παραχθεί μόνο για αυτόματα πλυντήρια.
Μη ικανοποιητικό αποτέλεσμα πλυσίματος.	Τα ρούχα σας είναι πολύ λερωμένα για το πρόγραμμα που επιλέχθηκε.	Επιλέγτε προγράμματα κατάλληλα για το βαθμό λερώματος των ρούχων. (Βλέπε πίνακα προγραμμάτων στη σελίδα 21)
	Δεν χρησιμοποιήθηκε αρκετό απορρυπαντικό.	Χρησιμοποιήστε ποσότητα απορρυπαντικού σύμφωνα με τις οδηγίες στη συσκευασία του
	Υπάρχουν πάρα πολλά ρούχα μέσα στη συσκευή.	Ελέγξτε ότι δεν ξεπεράσατε τη μέγιστη χωρητικότητα του Πλυντηρίου-Στεγνωτηρίου Ρούχων.
Αμέσως μετά την εισαγωγή του νερού στη συσκευή, το νερό αποστραγγίζεται.	Το άκρο του εύκαμπτου σωλήνα αποστράγγισης νερού είναι πολύ χαμηλά για τη συσκευή.	Τοποθετήστε τον εύκαμπο σωλήνα αποστράγγισης νερού σε κατάλληλο ύψος.
Δεν φαίνεται το νερό στο τύμπανο κατά τη διάρκεια του πλυσίματος.	Δεν πρόκειται για βλάβη. Το νερό είναι στο τμήμα του τυμπάνου που δεν φαίνεται.	- .

ΠΡΟΒΛΗΜΑ	ΠΙΘΑΝΗ ΑΙΤΙΑ	ΑΝΤΙΜΕΤΩΠΙΣΗ ΠΡΟΒΛΗΜΑΤΩΝ
Υπάρχουν κατάλοιπα απορρυπαντικού στα ρούχα μετά το πλύσιμο	Μη διαλυτά σωματίδια από ορισμένα απορρυπαντικά μπορεί να εμφανίζονται πάνω στα ρούχα με μορφή λευκών κηλίδων.	Πραγματοποιήστε ένα πρόσθετο ξέβγαλμα ή καθαρίστε τα ρούχα με βούρτσας αφού στεγνώσουν
Υπάρχουν κατάλοιπα απορρυπαντικού στα ρούχα μετά το πλύσιμο	Πάνω στα ρούχα σας υπάρχει λάδι, κρέμα ή αλοιφή	Στο επόμενο πλύσιμο χρησιμοποιήστε ποσότητα απορρυπαντικού σύμφωνα με τις οδηγίες στη συσκευασία του
Η διαδικασία στυψίματος δεν εκτελείται ή καθυστερεί.	Δεν πρόκειται για βλάβη. Έχει ενεργοποιηθεί το σύστημα ελέγχου ανισοκατανομής φορτίου.	Το σύστημα ελέγχου ανισοκατανομής φορτίου θα προσπαθήσει να μοιράσει τα ρούχα ομοιόμορφα. Η λειτουργία στυψίματος θα αρχίσει όταν τα ρούχα έχουν μοιραστεί ομοιόμορφα. Την επόμενη φορά τοποθετήστε τα ρούχα μέσα στη συσκευή ομοιόμορφα κατανεμημένα.
Τα ρούχα παραμένουν υγρά μετά το στέγνωμα.	Δεν έχει επιλεγεί κατάλληλο πρόγραμμα στεγνώματος. Μπορεί να έχει υπάρξει υπέρβαση της μέγιστης χωρητικότητας για το επιλεγμένο πρόγραμμα.	Επιλέξτε ένα πρόγραμμα στεγνώματος που είναι κατάλληλο για τα ρούχα σας (δείτε στη σελίδα 21 τον πίνακα προγραμμάτων)

11. ΑΥΤΟΜΑΤΕΣ ΠΡΟΕΙΔΟΠΟΙΗΣΕΙΣ ΣΦΑΛΜΑΤΩΝ ΚΑΙ ΤΙ ΠΡΕΠΕΙ ΝΑ ΚΑΝΕΤΕ

Η συσκευή σας διαθέτει ενσωματωμένο σύστημα ανίχνευσης βλαβών, οι οποίες υποδεικνύονται από ένα συνδυασμό λυχνιών λειτουργίας πλυσίματος που αναβοσβήνουν. Οι κωδικοί βλάβης παρουσιάζονται παρακάτω.

ΚΩΔΙΚΟΣ ΒΛΑΒΗΣ	ΠΙΘΑΝΟ ΠΡΟΒΛΗΜΑ	ΤΙ ΠΡΕΠΕΙ ΝΑ ΚΑΝΕΤΕ
E01	Η πόρτα της συσκευής έχει μείνει ανοικτή.	Κλείστε την πόρτα της συσκευής σωστά έως ότου ακούσετε το κλικ. Αν το πρόβλημα επιμένει, απενεργοποιήστε τη συσκευή σας, αποσυνδέστε την από την πρίζα και απευθυνθείτε άμεσα στο πλησιέστερο εξουσιοδοτημένο κέντρο σέρβις.
E02	Χαμηλή πίεση νερού ή χαμηλή στάθμη νερού μέσα στη συσκευή.	Ελέγξτε ότι ο διακόπτης παροχής κρύου νερού είναι ανοικτός και ότι δεν υπάρχει διακοπή νερού. Αν το πρόβλημα επιμένει, η συσκευή θα διακόψει αυτόματα τη λειτουργία της. Αποσυνδέστε τη συσκευή από την πρίζα, κλείστε τον διακόπτη παροχής κρύου νερού και απευθυνθείτε στο πλησιέστερο εξουσιοδοτημένο σέρβις.
E03	Η αντλία παρουσιάζει βλάβη ή το φίλτρο της αντλίας είναι φραγμένο ή υπάρχει βλάβη στην ηλεκτρική σύνδεση της αντλίας.	Καθαρίστε το φίλτρο αντλίας. Αν το πρόβλημα επιμένει, απευθυνθείτε στο πλησιέστερο εξουσιοδοτημένο σέρβις. (*)
E04	Η συσκευή σας έχει υπερβολική ποσότητα νερού.	Η συσκευή θα αποστραγγίσει το νερό αυτόματα. Απενεργοποιήστε τη συσκευή και αποσυνδέστε την από την πρίζα. Κλείστε τον διακόπτη παροχής νερού και απευθυνθείτε στο πλησιέστερο εξουσιοδοτημένο σέρβις.

(*) Ανατρέξτε στο κεφάλαιο που αφορά τη συντήρηση και τον καθαρισμό της συσκευής.





www.plaisio.gr



52334881

