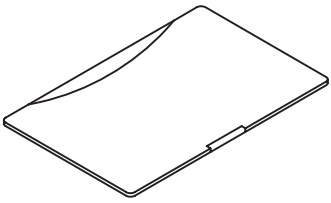
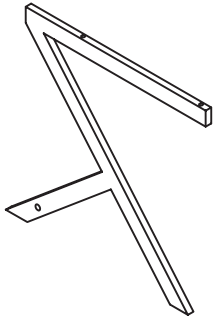
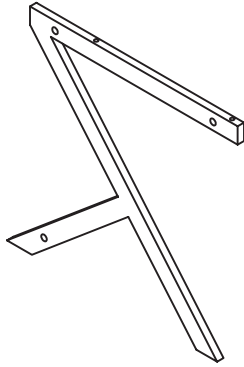
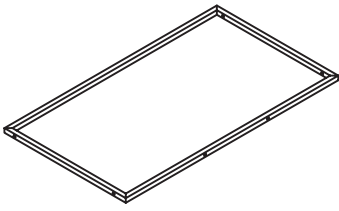
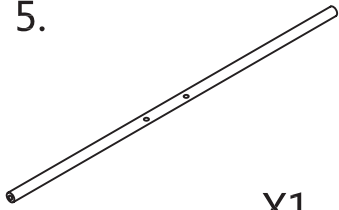
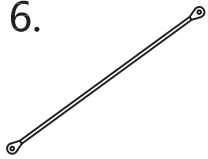



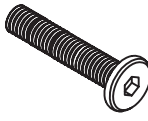
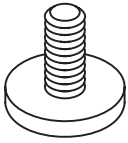


<p>1.</p>  <p>X1</p>	<p>2.</p>  <p>X1</p>	<p>3.</p>  <p>X1</p>	<p>4.</p>  <p>X1</p>
<p>5.</p>  <p>X1</p>	<p>6.</p>  <p>X2</p>	<p>A.</p>  <p>6x12mm X6</p>	<p>B.</p>  <p>6x40mm X6</p>
<p>7.</p> 		<p>C.</p>  <p>6x60mm X4</p>	<p>D.</p>  <p>X4</p>

