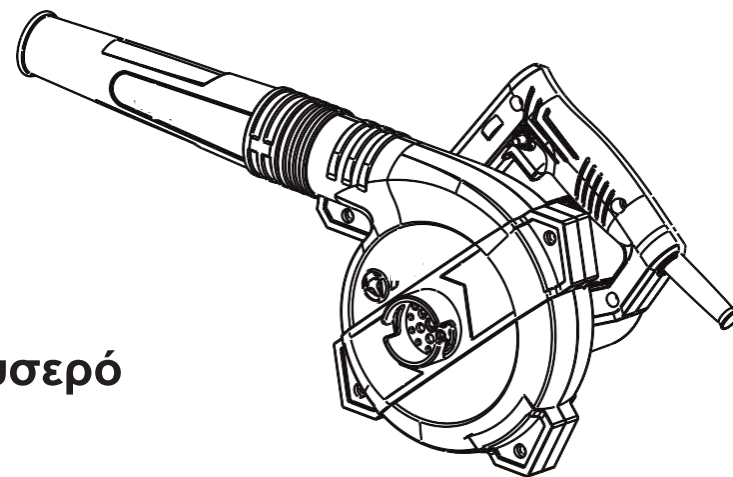


πλαισιο



 **fazn**



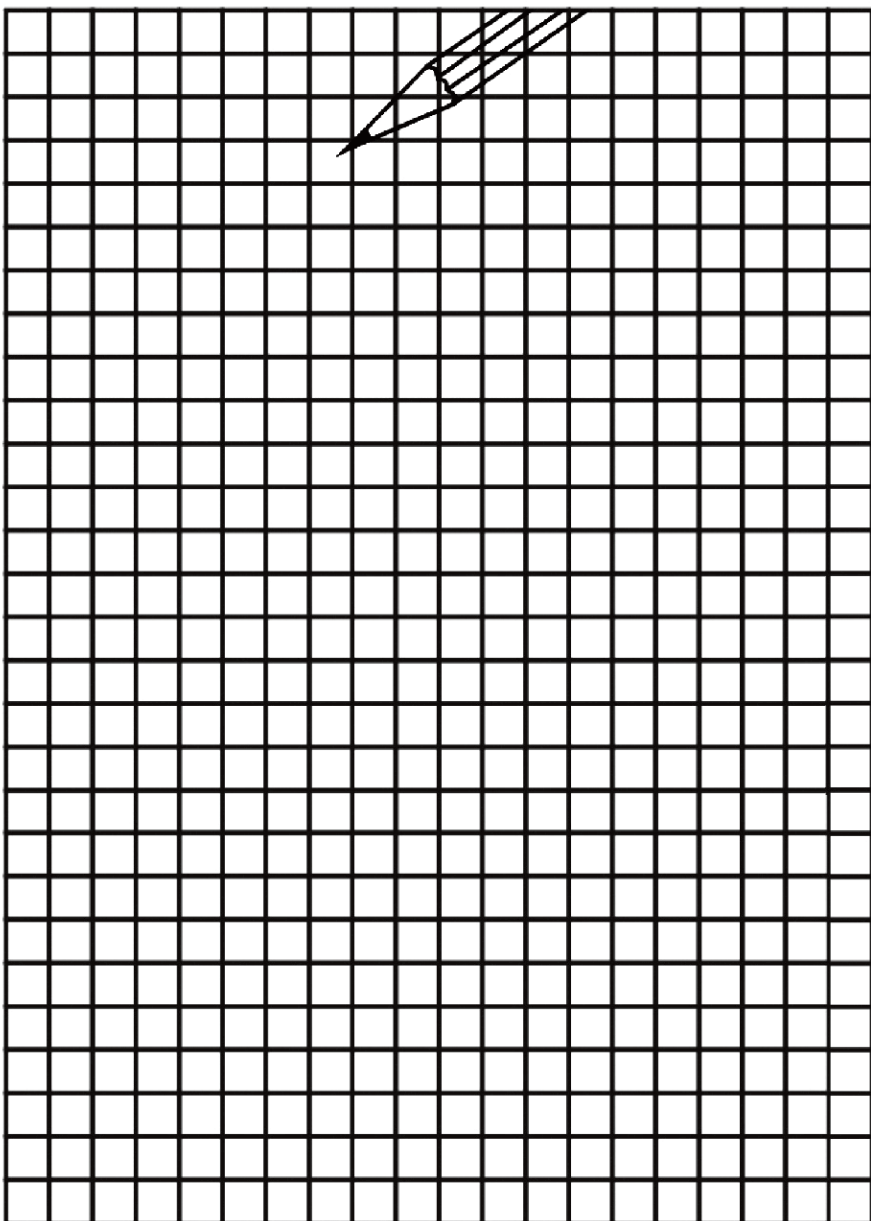
Fazn Φυσερό

600W

BL600W

ΟΔΗΓΙΕΣ ΧΡΗΣΗΣ

Παρακαλούμε διαβάστε προσεκτικά αυτές τις οδηγίες πριν τη χρήση του προϊόντος



Αυτό το προϊόν χρησιμοποιείται για τον καθαρισμό χώρων ή την ψύξη μηχανημάτων και εργαλείων, σε διάφορα περιβάλλοντα.

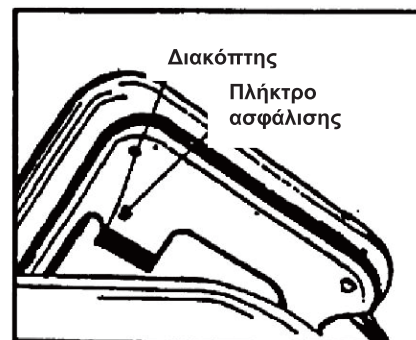
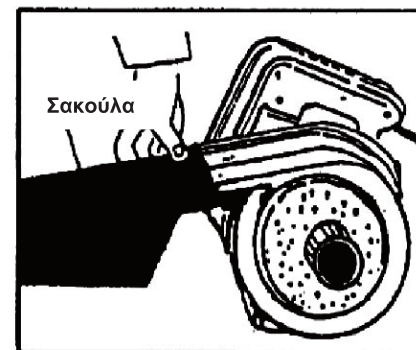
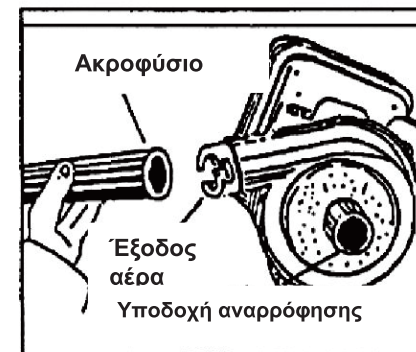
ΧΡΗΣΗ

Για να φυσήξετε, τοποθετήστε το ακροφύσιο στην έξοδο αέρα και σταθεροποιήστε το περιστρέφοντάς το αριστερόστροφα.

Για αναρρόφηση, τοποθετήστε το ακροφύσιο στην υποδοχή αναρρόφησης και τη σακούλα σκόνης στην έξοδο αέρα.

Μόλις γεμίσει η σακούλα σκόνης, αφαιρέστε την από το ακροφύσιο και ανοίξτε την ώστε να την αδειάσετε σε κάδο απορριμμάτων.

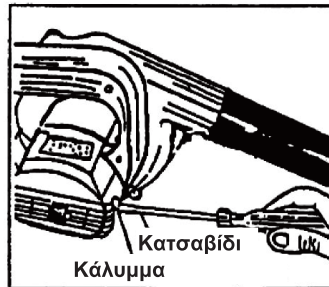
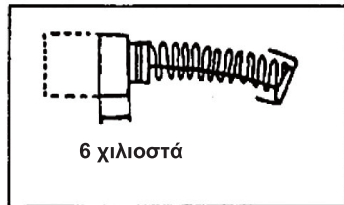
Πιέστε το διακόπτη το φουσερό θα ξεκινήσει να λειτουργεί. Απελευθερώστε το διακόπτη και το φουσερό θα σταματήσει να λειτουργεί. Αν θέλετε συνεχή λειτουργία, πιέστε πρώτα το διακόπτη και στη συνέχεια (ενώ τον κρατάτε πατημένο), πιέστε το πλήκτρο ασφάλισης. Το φουσερό θα λειτουργεί συνεχώς. Για να τον σταματήσετε, πιέστε ξανά το διακόπτη.



ΣΥΝΤΗΡΗΣΗ

Πριν τη συντήρηση θα πρέπει πρώτα να αποσυνδέετε το φουσερό από το ρεύμα.

Να ελέγχετε τακτικά τα καρβουνάκια του φουσερού. Θα πρέπει να τα αντικαταστήσετε αν είναι μικρότερα από 6χιλ. Για αντικατάσταση: Αφαιρέστε το κάλυμμα και τα καρβουνάκια χρησιμοποιώντας κατσαβίδι και στη συνέχεια τοποθετήστε καινούρια. Τοποθετήστε ξανά και σφίξτε το κάλυμμα.



2. Η εγγύηση ισχύει μόνο με την επίδειξη του εντύπου εγγύησης και της νόμιμης απόδειξης αγοράς.

3. Η παρούσα εγγύηση καλύπτει για οποιοδήποτε ελαττωματικό ανταλλακτικό καθώς και το κόστος εργασίας αντικατάστασης του. Η εγγύηση καλύπτει μόνο κατασκευαστικά ελαττώματα και δεν περιλαμβάνει αναλώσιμα είδη, όπως μπαταρίες, λαμπτήρες, αξεσουάρ, εξωτερικές σωληνώσεις κ.α. Σε καμία περίπτωση δεν σημαίνει την αντικατάσταση της συσκευής.

4. Η εταιρία, ανάλογα με το είδος της βλάβης καθορίζει τον τρόπο και τον τόπο της επισκευής του μηχανήματος. Τα έξοδα μεταφοράς από και προς τα σημεία τεχνικής υποστήριξης είναι επιλογή και ευθύνη του πελάτη.

5. Προϊόντα που παραμένουν επισκευασμένα ή με άρνηση επισκευής ή με αδύνατη επικοινωνία με τον κάτοχο της συσκευής άνω των 15 ημερολογιακών ημερών από την ενημέρωση του πελάτη, χρεώνονται με έξοδα αποθήκευσης

6. Η η μέγιστη υποχρέωση που φέρει η εταιρία περιορίζεται ρητά και αποκλειστικά στο αντίτιμο που έχει καταβληθεί για το προϊόν ή το κόστος επισκευής ή αντικατάστασης οποιουδήποτε προϊόντος που δεν λειτουργεί κανονικά και υπό φυσιολογικές συνθήκες.

Τι δεν καλύπτει η εγγύηση

1. Η εγγύηση δεν ισχύει εάν η βλάβη οφείλεται σε κακή χρήση και εγκατάσταση, αμέλεια ή παρέμβαση από μη εξουσιοδοτημένο συνεργείο ή έλλειψη συντήρησης.

2. Οι τυχόν ζημιές που προκλήθηκαν κατά την διάρκεια μεταφοράς εξαιτίας εσφαλμένης τοποθέτησης της συσκευής (πχ μη αφαίρεση ασφαλειών μεταφοράς κτλ)

3. Βλάβες που οφείλονται σε κακή ηλεκτρική σύνδεση με τάση ρεύματος διαφορετική από την αναγραφόμενη στην πινακίδα της συσκευής ή σε μη γειωμένο ρευματοδότη και σε μεταβολές της τάσης.

4. Εξωγενών παραγόντων για τους οποίους δεν ευθύνεται το εργοστάσιο παραγωγής (μεγάλες διακυμάνσεις ηλεκτρικής τροφοδότησης, εκτός των προδιαγραφών ορίων λειτουργίας της συσκευής κλπ)

5. Συσκευές που δεν χρησιμοποιούνται σύμφωνα με κατάλληλες συνθήκες λειτουργίας, όπως χρήση στα πλαίσια επαγγελματικών δραστηριοτήτων.

6. Η εταιρία δεν φέρει καμία ευθύνη για ζημιές που προκαλούνται από το προϊόν ή από σφάλματα λειτουργίας του προϊόντος, συμπεριλαμβανομένων των διαφυγόντων εσόδων και κερδών, των ειδικών, αποθετικών ή θετικών ζημιών και δεν φέρει καμία ευθύνη για καμία αξίωση η οποία εγείρεται από τρίτους ή από εσάς για λογαριασμό τρίτων.

7. Σε περιπτώσεις συσκευών δεν καλύπτονται βλάβες που οφείλονται στην ποιότητα/ καταλληλότητα του νερού παροχής

ΣΥΜΜΟΡΦΩΣΗ ΜΕ ΤΙΣ ΟΔΗΓΙΕΣ Ε.Ε

Με την παρούσα, η ΠΛΑΙΣΙΟ COMPUTERS Α.Ε.Β.Ε., δηλώνει ότι το Fazn Φυσερό 600W BL600W συμμορφώνεται με τις απαιτήσεις των οδηγιών Ηλεκτρομαγνητικής Συμβατότητας 2014/30/ΕΕ και Χαμηλής Τάσης 2014/35/ΕΕ και φέρει τη σήμανση



Αντίγραφο της Δήλωσης συμμόρφωσης μπορείτε να ζητήσετε από τα γραφεία της εταιρείας στη διεύθυνση: ΘΕΣΗ ΣΚΛΗΡΗ, ΜΑΓΟΥΛΑ ΑΤΤΙΚΗΣ ή στην ιστοσελίδα <http://www.plaisio.gr/>

Πληροφορίες για το περιβάλλον

Το παρών προϊόν συμμορφώνεται με τις απαιτήσεις της οδηγίας 2002/95/ΕΚ ΤΟΥ ΕΥΡΩΠΑΪΚΟΥ ΚΟΙΝΟΒΟΥΛΙΟΥ ΚΑΙ ΤΟΥ ΣΥΜΒΟΥΛΙΟΥ της 27ης Ιανουαρίου 2003, σχετικά με τον περιορισμό της χρήσης ορισμένων επικίνδυνων ουσιών σε είδη

ηλεκτρικού και ηλεκτρονικού εξοπλισμού και φέρει την ακόλουθη σήμανση

Αποκομιδή προϊόντων

Σύμφωνα με τις απαιτήσεις της οδηγίας 2002/96/ΕΚ ΤΟΥ ΕΥΡΩΠΑΪΚΟΥ ΚΟΙΝΟΒΟΥΛΙΟΥ ΚΑΙ ΤΟΥ ΣΥΜΒΟΥΛΙΟΥ της 27ης Ιανουαρίου 2003 σχετικά με τα απόβλητα ειδών ηλεκτρικού και ηλεκτρονικού εξοπλισμού (ΑΗΗΕ) τα περιλαμβανόμενα στις οδηγίες προϊόντα και επιμέρους εξαρτήματα αυτών μετά τη χρήση ή την απαξίωση τους δεν πρέπει να πετούνται στα σκουπίδια με τα άλλα οικιακά απορρίμματα αλλά να επιστρέφονται στο σημείο πώλησης ή σε κατάλληλο σημείο ανακύκλωσης ηλεκτρικού και ηλεκτρονικού εξοπλισμού. Για περισσότερες πληροφορίες επικοινωνήστε με τις υπηρεσίες καθαριότητας του δήμου σας. Φροντίζοντας για τη σωστή απόρριψη του προϊόντος βοηθάτε στην πρόληψη των αρνητικών συνεπειών για το περιβάλλον και την ανθρώπινη υγεία που θα μπορούσαν να προκληθούν από την ακατάλληλη απόρριψη του προϊόντος αυτού. Για περισσότερες πληροφορίες σχετικά με την ανακύκλωση αυτού του προϊόντος, παρακαλείσθε να επικοινωνήσετε με τις αρμόδιες υπηρεσίες του δήμου σας ή με την εταιρεία ΠΛΑΙΣΙΟ COMPUTERS.

Τα Fazn είναι προϊόντα της ΠΛΑΙΣΙΟ COMPUTERS Α.Ε.Β.Ε.

Γραμμή Επικοινωνίας: 800 11 12345

Θέση Σκλήρη, Μαγούλα Αττικής, 19018

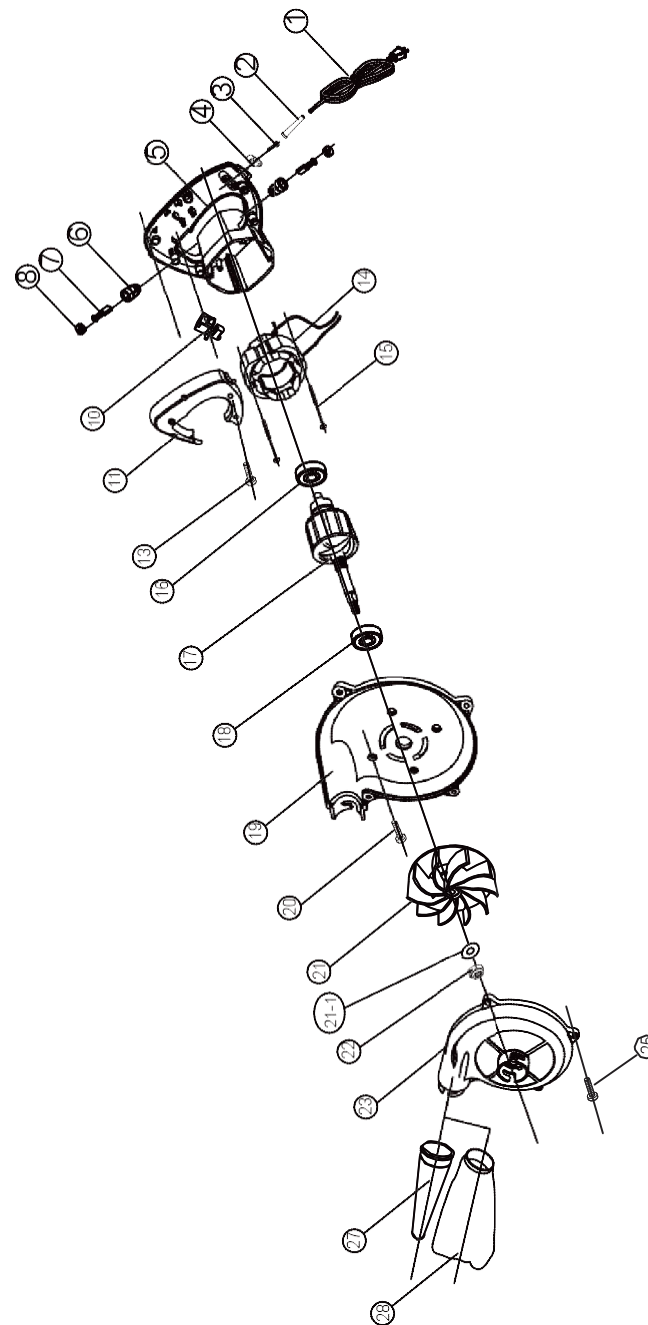
www.plaisio.gr

Γενικοί όροι εγγύησης

Πριν χρησιμοποιήσετε τη συσκευή, βεβαιωθείτε ότι έχετε διαβάσει τις οδηγίες χρήσης που την συνοδεύουν.

Σας ενημερώνουμε ότι η συγκεκριμένη συσκευή καλύπτεται από εγγύηση καλής λειτουργίας, σύμφωνα με τους όρους που προβλέπονται παρακάτω.

1. Η εγγύηση ισχύει από την ημερομηνία αγοράς όπως αυτή αναγράφεται στην νόμιμη απόδειξη αγοράς και έχει χρονική διάρκεια ίση με αυτή αναγράφεται επίσης στην νόμιμη απόδειξη αγοράς.



ΑΡΙΘΜΟΣ	ΟΝΟΜΑ	ΤΜΧ
1	Καλώδιο ρεύματος	1
2	Θήκη	1
3	Βίδα ST4 * 14	1
4	Εξάρτημα πίεσης	1
5	Περίβλημα κινητήρα	1
6	Κάλυμμα για τα καρβουνάκια	1
7	Καρβουνάκια	1
8	Προστατευτικό καλύμματος για τα καρβουνάκια	1
10	Διακόπτης	1
11	Περίβλημα λαβής	1
13	Βίδα M4 * 16	1
14	Στάτορας	1
15	Βίδα ST5 * 35	1
16	Ρουλεμάν 608	1
17	Στροφείο	1
18	Ρουλεμάν 608	1
19	Δεξί περίβλημα	1
20	Βίδα M4 * 35MM	4
21	Ανεμιστήρας	1
21-1	Τσιμούχα	1
22	Παξιμάδι M6	1
23	Αριστερό περίβλημα	1
25	Βίδα M4 * 16MM	1
27	Σωλήνας	1
28	Σακούλα	1

ΑΣΦΑΛΗΣ ΧΡΗΣΗ

- Αν δεν πρόκειται να χρησιμοποιήσετε τη συσκευή, αποθηκεύστε την σε στεγνό μέρος. Να μην την εκθέτετε ποτέ σε βροχή.
- Ο χειριστής του φυσερού θα πρέπει να φορά προστατευτικό καπέλο, γυαλιά και να έχει καλυμμένο το στόμα του.
- Πριν συνδέσετε το φυσερό στο ρεύμα, βεβαιωθείτε ότι η παροχή ρεύματος του σπιτιού σας συμμορφώνεται με τις απαιτήσεις ηλεκτρικού ρεύματος του φυσερού. Σε διαφορετική περίπτωση, το φυσερό θα υποστεί βλάβη.
- Να μη χρησιμοποιείτε τη συσκευή σε μέρος όπου υπάρχει εύφλεκτο υγρό ή αέριο.
- Να μη ρουφάτε καμένο καπνό και κομμάτια (ρινίσματα) μετάλλου που μόλις κόπηκαν.
- Μη στρέφετε το ακροφύσιο προς ανθρώπους ή ζώα.
- Για να μην υποστεί βλάβη ο ανεμιστήρας λόγω της αυξημένης ταχύτητας του κινητήρα, να μη φράσετε την υποδοχή αναρρόφησης και την έξοδο του αέρα.
- Μην τραβάτε από το καλώδιο ρεύματος για αποσύνδεση από το ρεύμα. Να τραβάτε από το φινι του καλωδίου ρεύματος.
- Να κρατάτε το καλώδιο ρεύματος μακριά από πηγές υψηλών θερμοκρασιών όπως ρινίσματα μετάλλου και γράσα.

ΧΑΡΑΚΤΗΡΙΣΤΙΚΑ

Ξεκούραστη χρήση, καθώς το φυσερό είναι ελαφρύ και μικρό σε μέγεθος. Διαθέτει δυνατό κινητήρα που παράγει πολύ ισχυρό αέρα, για αποδοτική εργασία. Διπλή μόνωση για ασφάλεια και βολική χρήση.