



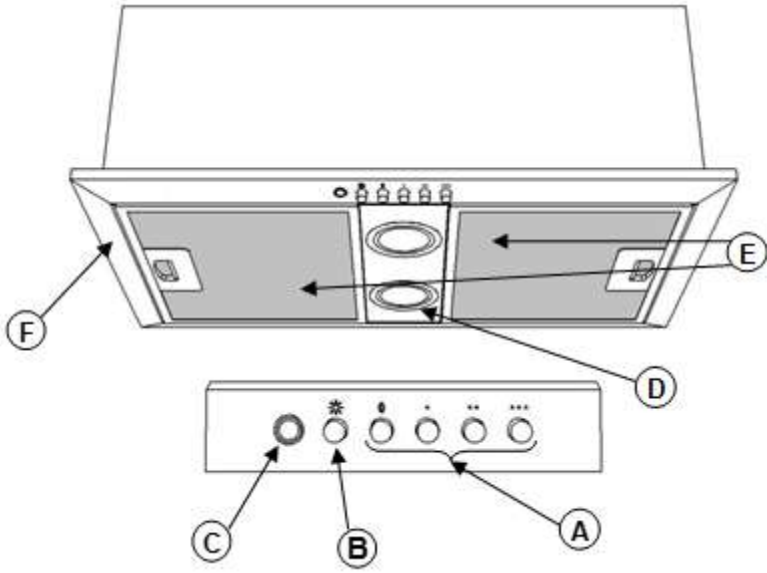
TEKA

User Manual  
GFH55/ GFH73

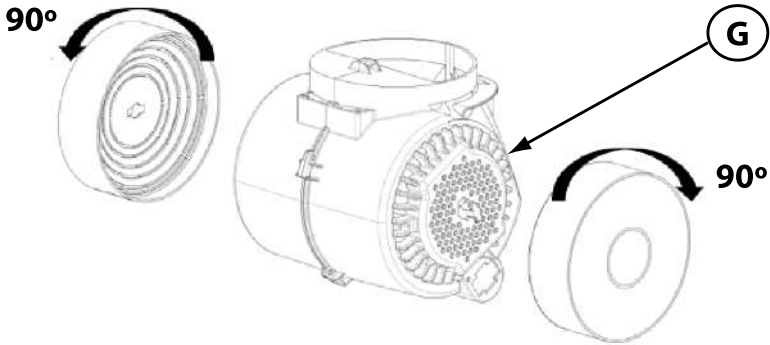
ES DE EN FR PT  
TR EL UK HU CS  
SK PL RU BG RO  
AR

[www.teka.com](http://www.teka.com)

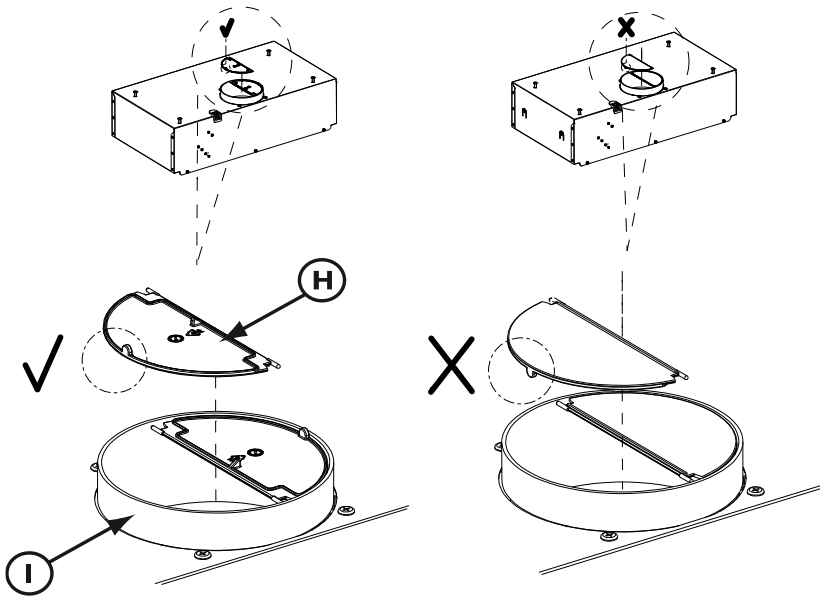
1



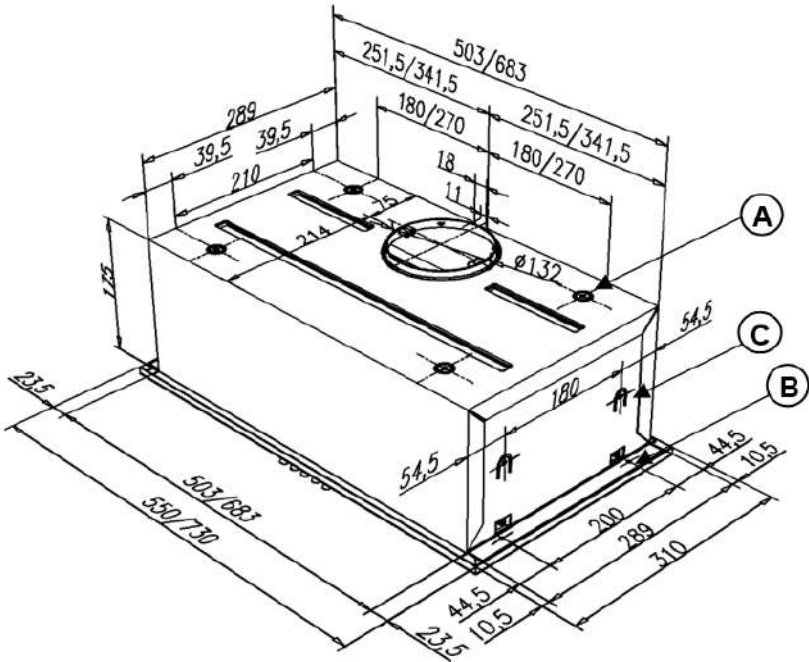
2



3



4



## ES

Estimado Cliente:

Gracias por haber elegido este producto **TEKA**.

Solicitamos una lectura atenta de las instrucciones que constan en este libro, que le permitirán obtener un mejor resultado en la utilización del producto.

CONSERVE LA DOCUMENTACIÓN DE ESTE PRODUCTO PARA CONSULTAS FUTURAS.

Tenga el manual de instrucciones siempre a mano. ¡Si cede el aparato a terceros, entrégueles también el correspondiente manual!

El manual del usuario también está disponible para su descarga en [www.teka.com](http://www.teka.com).

## Instrucciones de seguridad

Antes de instalar y utilizar el aparato, lea atentamente las instrucciones facilitadas. El fabricante no se hace responsable de los daños y lesiones causados por una instalación y uso incorrectos. Guarde siempre las instrucciones junto con el aparato para futuras consultas.

### Seguridad de niños y personas vulnerables

- Este aparato puede ser utilizado por niños de 8 años en adelante y por personas cuyas capacidades físicas, sensoriales o mentales estén disminuidas o que carezcan de la experiencia y conocimientos suficientes para manejarlo, siempre que cuenten con la supervisión de una persona que se responsabilice de su seguridad.
- No deje que los niños jueguen con el aparato.
- Evite que un niño lleve a cabo la limpieza y el mantenimiento de usuario sin la supervisión adecuada.

### Seguridad general

- La habitación debe disponer de ventilación adecuada si se utiliza la campana extractora a la vez que electrodomésticos que quemen gas u otros combustibles (no aplicable a aparatos que solo vuelven a descargar el aire en la habitación).
- No flamear alimentos debajo de la campana.
- **ATENCIÓN:** Las partes accesibles pueden calentarse cuando se utiliza con aparatos de cocción.

### Instalación

- Las instrucciones de instalación se encuentran en las imágenes al principio de este manual de usuario.

- Retirar la lámina protectora del aparato, primero en la parte posterior y por completo una vez finalizado el montaje.
- En la instalación eléctrica se tiene que prever un dispositivo que permita desconectar el aparato de la red en todos los polos con una apertura de contactos de mín. 3mm. Como dispositivos de separación apropiados se consideran, por ejemplo, cortacircuitos automáticos, interruptores FI y contactores. Esta instalación tiene que cumplir con los reglamentos vigentes.
- Si la conexión eléctrica se hace con clavija y esta se queda accesible después de la instalación, entonces no es necesario prever el dispositivo de separación mencionado.
- El aire no debe descargarse a un conducto de humos utilizado para extraer humos de aparatos que queman gas u otros combustibles (no aplicable a aparatos que solo vuelven a descargar el aire en la habitación).
- La parte inferior de la campana deberá colocarse a una altura mínima de 65 cm de la encimera de gas y 50 eléctrica. Si las instrucciones de instalación de cocinas de gas indican una distancia superior, debe tenerse en cuenta.
- Antes de instalar esta campana consulte los Reglamentos y Disposiciones locales vigentes respecto a la normativa vigente de aire y humos.
- Cuando la campana de cocina se ponga en funcionamiento al mismo tiempo que otros aparatos alimentados por una energía distinta de la eléctrica, la presión de salida de aire no debe ser superior a 4 Pa ( $4 \times 10^{-5}$  bar).
- Antes de conectar la campana a la red eléctrica, compruebe que la tensión y la frecuencia de la red se corresponden con la indicada en la etiqueta de características de la campana, situada en la parte interior de la misma.
- Para obtener un rendimiento óptimo, la longitud de la tubería de evacuación exterior no deberá ser superior a CUATRO metros, ni tener más de dos ángulos (codos) de 90°.
- Aunque lo recomendable es la evacuación de gases al exterior, puede instalarse un filtro de carbón activado que permite que los gases puedan devolverse a la cocina a través del tubo de salida.

## **Limpieza**

- Existe riesgo de incendio si la limpieza no se lleva a cabo siguiendo las instrucciones.
- No permitir la acumulación de grasa en ninguna parte de la campana, especialmente en el filtro. OCASIONA RIESGO DE INCENDIO.
- La limpieza de filtros debe efectuarse, como mínimo una vez al mes, dependiendo de la utilización de la campana. Se debe tener en cuenta que al cocinar hay deposición de grasas en la campana y en el filtro aunque aquella no se ponga en funcionamiento.
- Le recomendamos usar guantes y extremar la precaución cuando limpie el interior de la campana.

## **Reparación**

- Si el cable eléctrico sufre algún daño, el fabricante, su servicio técnico autorizado o un profesional tendrán que cambiarlo para evitar riesgos.
- No ponga la campana en funcionamiento si el cable de alimentación eléctrica está deteriorado o presenta cortes, o si el aparato muestra síntomas de deterioros visibles en la zona de los mandos.
- Si el módulo de LED no funciona correctamente, debe ser reemplazado por el fabricante, su servicio técnico o personas que dispongan de una cualificación similar para evitar riesgos.
- Si la campana deja de funcionar o lo hace de modo anormal, desconéctela de la red y comuníquelo al Servicio de Asistencia Técnica.
- Para cualquier reparación debe dirigirse al Servicio de Asistencia Técnica cualificado más cercano, usando siempre repuestos originales. Las reparaciones o modificaciones realizadas por otro personal pueden ocasionar daños al aparato o un mal funcionamiento, poniendo en peligro su seguridad.

## **Descripción del aparato (Fig. 1-3)**

- A** Mando del motor que permite seleccionar 3 velocidades diferentes o desconectar cualquiera de ellas.
- Primera  
●● Segunda  
●●● Tercera
- B** Interruptor de luz independiente del funcionamiento de los motores.
- C** Piloto indicador de funcionamiento.
- D** Iluminación mediante lámparas halógenas.
- E** Filtros situados sobre la zona de cocción, fácilmente extraíble para su lavado.
- F** Marco y soporte del filtro.
- G** Posibilidad de incorporar filtros de carbón activo (Fig.2)
- H-I** Aletas anti-retorno que se colocarán en la boca de salida, situando sus extremos en los orificios dispuestos para ello (Fig. 2).

## **Instrucciones de uso**

Pulsando los mandos (“**A**”, “**B**”) que indica la figura 1 podrá controlar las funciones de la campana

Para conseguir una mejor aspiración le recomendamos poner en funcionamiento la campana unos minutos antes de cocinar (entre 3 y 5 minutos) para que el flujo de aire sea continuo y estable al momento de aspirar los humos.

De igual modo, mantenga la campana funcionando unos minutos después de cocinar para el total arrastre de humos y olores al exterior.

## **Limpeza y mantenimiento**

Antes de efectuar cualquier operación de limpieza y mantenimiento, asegúrese que el aparato está desconectado de la red.

Para realizar labores de limpieza y mantenimiento, cumpla con las Instrucciones de Seguridad.

Existe riesgo de incendio en caso de que la limpieza no se efectúe conforme a las instrucciones.

### **Limpeza del filtro**

Para extraer los filtros de sus alojamientos actúe sobre los dispositivos de enclavamiento.

Proceda a su limpieza, bien introduciéndolo en el lavavajillas, (ver observaciones) o dejándolo sumergido en agua caliente el tiempo necesario para facilitar la eliminación de grasas, o si lo desea, mediante el uso de sprays específicos (protegiendo las partes no metálicas). Finalizada la limpieza proceda a su secado.

Para reemplazar los filtros, proceda de manera opuesta a su remoción. Asegúrese de que el filtro esté bien cerrado en la carcasa para evitar caídas intempestivas del filtro.

**Observaciones:** La limpieza en lavavajillas con detergentes agresivos, puede ennegrecer la superficie metálica sin que afecte a su capacidad de retención de grasas.

**Atención:** La limpieza de filtros debe efectuarse, como mínimo una vez al mes, dependiendo de la utilización de la campana. Se debe tener en cuenta que al cocinar hay deposición de grasas en la campana y en el filtro aunque aquella no se ponga en funcionamiento.

### **Limpeza del cuerpo de la campana**

Se recomienda la utilización de agua jabonosa, a 40°C aproximadamente. Se utilizará un paño humedecido en dicha agua para la limpieza de la campana, incidiendo especialmente en las rendijas. Posteriormente se secará utilizando un paño que no desprenda pilosidades.

#### **Atención:**

- No use nunca estropajos metálicos ni productos abrasivos que puedan dañar la superficie.
- No realice raspaduras con objetos duros, como cuchillos, tijeras, etc.

### **Filtro de carbón activo**

- Para colocar los filtros de carbón a cada lado de la caracola, se hará coincidir el enclaje del motor con el enclaje del filtro de carbón activado, girándolo en sentido horario.
- La duración del filtro de carbón activado es de tres a seis meses, dependiendo de uso.
- Los filtros de carbón activo no son lavables ni regenerables. Una vez agotados, proceda a la sustitución de los mismos.
- Para reemplazar los filtros gastados por otros nuevos, procederemos en sentido inverso al de su montaje.
- Es posible que con la instalación de filtros de carbón se observe en la campana una reducción de caudal de extracción.

**Información Técnica**

Características eléctricas

VER ETIQUETA DE CARACTERÍSTICAS

Este aparato ha sido diseñado, probado y fabricado de acuerdo con:

- **Seguridad:** EN/IEC 60335-1; EN/IEC 60335-2-31, EN/IEC 62233.
- **Rendimiento:** EN/IEC 61591; ISO 5167-1; ISO 5167-3; ISO 5168; EN/IEC 60704-1; EN/IEC 60704-2-13; EN/IEC 60704-3; ISO 3741; EN 50564/IEC 62301.
- **EMC:** EN 55014-1 / CISPR 14-1; EN 55014-2 / CISPR 14-2; EN/IEC 61000-3-2; EN/IEC 61000-3-3.

**Instalación**

Para fijar la campana al mueble, existen 3 posibilidades (**Fig. 3**):

**a)** A la parte superior del mueble utilizando la plantilla de la figura 3, donde se indica la posición de los agujeros denominados "A". Esta fijación se realizará desde el interior de la campana, previo desmontaje de los filtros.

**b)** A la parte inferior del mueble, utilizando la plantilla de la figura 3, donde se indica la posición de los agujeros denominados "B". Para ello es necesario desmontar previamente el marco, extrayendo desde el interior los 4 tornillos que lo fijan lateralmente a la carcasa.

Esta fijación se realizará desde el interior de la campana, previo desmontaje de los filtros. Para montar de nuevo el marco una vez instalada la campana se procederá de forma inversa.

**c)** A los laterales del mueble a través de los agujeros flotantes denominados "C" que existen a cada lado de la carcasa. Esta fijación se realizará desde el interior de la campana, previo desmontaje de los filtros.

La parte inferior de la campana deberá colocarse a una altura mínima de 65 cm de la encimera de gas y 50 eléctrica. Si las instrucciones de instalación de cocinas de gas indican una distancia superior, debe tenerse en cuenta.

Para obtener un rendimiento óptimo, la longitud de la tubería de evacuación exterior no deberá ser superior a CUATRO metros, ni tener más de dos ángulos (codos) de 90°.

Aunque lo recomendable es la evacuación de gases al exterior, pueden instalarse filtros de carbón activado que permiten que los gases puedan devolverse a la cocina a través del tubo de salida.

**Si algo no funciona**

Antes de solicitar el servicio de reparaciones, haga las comprobaciones indicadas a continuación:

| DEFECTO                                 | POSIBLE CAUSA                              | SOLUCIÓN  |
|---|--|---|
| La campana no funciona                  | El cable de red no está conectado          | Conectar el cable de red  |
|   | No llega tensión al enchufe                | Proceder a revisar/ reparar la red eléctrica                              |
| La campana no aspira suficiente o vibra | Filtro saturado de grasa                   | Proceda a la limpieza o sustitución del filtro                            |
|   | Obstrucción del conducto de salida de aire | Elimine las obstrucciones   |
|   | Conducto de aire inadecuado                | Contacte con el instalador y siga las instrucciones de este manual        |
| Las lámparas no iluminan                | Lámparas fundidas                          | Contacte el Servicio de Atención al Cliente<br>ILCOS D Code: DBR-1,5-H-67 |



## **Indicaciones sobre protección medioambiental**

### **Ahorro de energía**

Este aparato es eficiente en cuanto al ahorro de energía, pero hay algunos consejos sobre cómo ahorrar aún más energía

- Durante la cocción, asegúrese de que haya un suministro suficiente de aire para que la campana extractora funcione de manera eficiente y con un bajo nivel de ruido de funcionamiento.
- Ajuste la velocidad del ventilador a la cantidad de vapor producido durante la cocción. Sólo utilice el modo intensivo cuando sea necesario. Cuanto más baja es la velocidad del ventilador, menos energía se consume.
- Si la cocción produce grandes cantidades de vapor, seleccione la velocidad más alta del ventilador a su debido tiempo. Si el vapor de cocina ya se ha esparcido por la cocina, la campana extractora tendrá que funcionar durante más tiempo, consumiendo así más energía.
- Apague la campana extractora si ya no la necesita o no la va a usar.
- Apague la luz de la campana si ya no la necesita o no la va a usar.
- Limpie y (si es necesario) reemplace el filtro a intervalos regulares para aumentar la eficacia del sistema de ventilación y evitar el riesgo de incendio.
- Al cocinar, ponga la tapa en las cacerolas y sartenes para reducir el vapor y la condensación que se puedan producir.

### **Eliminación del embalaje**

El embalaje está marcado con el Punto Verde. Para eliminar todos los materiales de embalaje, como el cartón, poliuretano y las

películas, utilice contenedores adecuados. Así se garantiza la reutilización de los materiales de embalaje.

### **Quitar el equipo:**

1. Desconecte la alimentación de red.
2. Retire la tapa del conducto que se encuentra por encima de la campana.
3. Desconecte el conducto.
4. Mientras sujeta el equipo, retire los tornillos que lo fijan a la pared.
5. Para eliminar los residuos resultantes, proceda de acuerdo con las directrices de protección ambiental correspondientes.

### **Eliminación de aparatos fuera de uso**



En base a la Norma europea 2012/19/UE de Residuos de Aparatos Eléctricos y Electrónicos (RAEE), los electrodomésticos viejos no pueden ser arrojados en los contenedores municipales habituales; tienen que ser recogidos selectivamente para optimizar la recuperación y reciclado de los componentes y materiales que los constituyen, y reducir el impacto en la salud humana y el medioambiente.

El símbolo del cubo de basura tachado se marca sobre todos los productos para recordar al consumidor la obligación de separarlos para la recogida selectiva.

El consumidor debe contactar con la autoridad local o con el vendedor para informarse en relación con la correcta eliminación de su electrodoméstico viejo.

Antes de eliminar su aparato, inutilícelo. Tire el cable de alimentación, córtelo y elimínelo.

## DE

Sehr geehrter Kunde:

Danke dass Sie sich für dieses **TEKA** Gerät entschieden haben.

Wir bitten Sie, die in diesem Heft enthaltenen Anweisungen aufmerksam durchzulesen, die helfen Ihnen, bei der Nutzung Ihres Gerätes die besten Ergebnisse zu erzielen.

**BEWAHREN SIE DIE DOKUMENTATION DIESES GERÄTES AUF, UM KÜNFTIG IN IHR NACHSCHLAGEN ZU KÖNNEN.**

Halten Sie die Gebrauchsanleitung immer griffbereit. Falls Sie das Gerät Dritten überlassen, stellen Sie ihnen auch die entsprechende Betriebsanleitung zur Verfügung!

Die Gebrauchsanweisung ist auch auf unserer Homepage verfügbar [www.teka.com](http://www.teka.com).

## Sicherheitshinweise

Lesen Sie vor der Montage und Verwendung des Geräts sorgfältig die mitgelieferte Anleitung. Der Hersteller haftet nicht für Verletzungen oder Schäden, die durch eine fehlerhafte Montage entstehen. Bewahren Sie die Anleitung zum Nachschlagen auf.

### Sicherheit von Kindern und Schutzbedürftigen Personen

- Dieses Gerät kann dann von Kindern ab 8 Jahren, von Personen mit eingeschränkten körperlichen, sensorischen oder geistigen Fähigkeiten sowie von Personen ohne bisherige Erfahrung im Umgang mit solchen Geräten bedient werden, wenn sie dabei von einer Person, die für ihre Sicherheit verantwortlich ist, beaufsichtigt werden.
- Kinder dürfen nicht mit dem Gerät spielen.
- Reinigung und Wartung des Geräts darf nicht von Kindern ohne Aufsicht erfolgen.

### Allgemeine Sicherheit

- Der Raum in dem die Abzugshaube gleichzeitig mit Gas- oder anderen Kraftstoffen befeuerten Herden oder Öfen genutzt wird, muss über ausreichende Lüftung verfügen (trifft nicht auf Umluftgeräte zu).
- Flambieren Sie niemals unterhalb der Abzugshaube.
- **ACHTUNG:** Zugängliche Teile können im Betrieb, während des Kochvorgangs heiß werden.

### Installation

- Sie finden die Anweisungen zum Einbau auf den Abbildungen am Anfang dieser Bedienungsanleitung.

- Zuerst die Schutzfolie nur von der Rückseite des Geräts und nach der Installation vollständig abziehen.
- In der elektrischen Installation ist eine Einrichtung vorzusehen, die es ermöglicht, das Gerät mit einer Kontaktöffnungsweite von mind. 3 mm allpolig vom Netz zu trennen. Als geeignete Trennvorrichtung gelten z.B. LS Schalter, FI-Schalter und Schütze. Diese Installation muss den geltenden Vorschriften entsprechen.
- Wenn die elektrische Verbindung über einen Netzstecker erhalten bleibt und dieser nach der Montage zugänglich ist, dann ist es nicht erforderlich, die genannte Vorrichtung bereitzustellen.
- Die Luft darf nicht in einen Schornsteinzug geleitet werden, der Abgase von mit Gas oder anderen Kraftstoffen befeuerten Geräten ableitet (trifft nicht auf Umluftgeräte zu).
- Die Unterseite der Dunstabzugshaube muß eine Mindesthöhe von 50 cm über elektrischen Kochstelle und 65 cm über Gaskochstellen aufweisen. Ist in den Einbauanweisungen für ein Gaskochfeld ein größerer Abstand angegeben, muß dieser entsprechend berücksichtigt werden.
- Informieren Sie sich vor Einbau der Dunstabzugshaube über die jeweils geltenden örtlichen Vorschriften über Luft- und Rauchabzug.
- Bei gleichzeitigem Betrieb Dunstabzugshaube im Abluftbetrieb und Feuerstätten darf im Aufstellraum der Feuerstätte der Unterdruck nicht größer als 4 Pa ( $4 \times 10^{-5}$  bar) sein.
- Prüfen Sie vor Anschluß der Dunstabzugshaube an das Netz, ob Frequenz und Spannung mit den Angaben auf dem Typenschild übereinstimmen.
- Um eine optimale Leistung der Dunstabzugshaube zu erreichen, darf die Länge des Abzugsrohrs VIER Meter nicht überschreiten und sollte nicht mehr als zwei 90°-Winkel enthalten.
- Obwohl eine Absaugung der beim Kochen entstehenden Dämpfe nach außen empfohlen wird, können Aktivkohlefilter eingebaut werden, die eine Rückführung der gereinigten Gase in die Küche über das Abzugsrohr ermöglichen.

## **Reinigung**

- Ein Nichtbefolgen der Reinigungsvorschriften kann zu Bränden führen.
- Vermeiden Sie Fettablagerungen auf allen Teilen der Dunstabzugshaube und insbesondere im Filter, es besteht Brandgefahr.
- In Abhängigkeit vom Grad der Nutzung der Dunstabzugshaube ist eine Reinigung der Filter mindestens einmal monatlich erforderlich. Beachten Sie bitte, daß beim Kochen auch dann Fettablagerungen an der Dunstabzugshaube und im Filter auftreten, wenn diese nicht in Betrieb ist.
- Wir empfehlen Ihnen, bei der Reinigung Schutzhandschuhe zu tragen und bei der Reinigung des Inneren der Dunstabzugshaube mit größter Vorsicht vorzugehen.

## **Wartung**

- Benutzen Sie die Dunstabzugshaube nicht mit defektem oder angeschnittenem Netzkabel, oder wenn das Gerät sichtbare Schäden im Bereich der Bedienelemente aufweist.
- Falls das Netzkabel beschädigt wird, ist es vom Hersteller, von autorisierten Vertretern oder von für diese Aufgabe qualifizierten Technikern zu ersetzen, um gefährliche Situationen zu vermeiden.
- Bei Fehlfunktion der LED, muss diese vom Hersteller, dem Verkäufer oder einem qualifizierten Servicebetrieb ersetzt werden, um Gefahren zu vermeiden.
- Wenn die Dunstabzugshaube nicht mehr oder nicht mehr richtig funktioniert, trennen Sie diese vom Netz und setzen Sie sich mit dem technischen Kundendienst in Verbindung.
- Hinsichtlich aller Reparaturarbeiten wenden Sie sich bitte an die nächstgelegene Kundendienststelle, die eine Verwendung von Originalersatzteilen garantiert. Alle Reparaturen oder Eingriffe durch andere Personen können Schäden und Funktionsstörungen am Gerät hervorrufen und Gefahren für Ihre Sicherheit zur Folge haben.

## Gerätebeschreibung (Abb. 1-3)

**A** Der Motorschalter gestattet die Auswahl von 3 Geschwindigkeiten oder das Abschalten des Motors.



**B** Der Lichtschalter ist vom Betrieb des Motors unabhängig.

**C** Kontrolleuchte für den Betrieb der Motoren

**D** Beleuchtung mit Halogenlampen.

**E** Zur Reinigung einfach abnehmbarer Filter über dem Kochbereich

**F** Rahmen und Filterhalterung

**G** Einbaumöglichkeit für Aktivkohle-filter (Abb.2)

**H-I** Rückschlagklappen zum Aufsatz auf die hierfür am Abzug vorgesehenen Durchbrüche (Abb.2).

## Bedienungsanweisung

Durch Betätigen der in der Abbildung 1 bezeichneten Bedienelemente ("**A**", "**B**") werden die Funktionen der Dunstabzugshaube gesteuert.

Schalten Sie die Dunstabzugshaube einige Minuten vor Kochbeginn ein (zwischen 3 und 5 Minuten). Hierdurch wird eine kontinuierliche und stabile Luftströmung erreicht, wenn die Dämpfe abzusaugen sind.

Die Dunstabzugshaube nach dem Kochen noch einige Zeit (zwischen 3 und 5 Minuten) weiterlaufen lassen, damit Fetteilchen aus der Abluftleitung vollständig nach außen transportiert werden. Auf diese Weise wird das Rückströmen von Fett, Dämpfen und Gerüchen verhindert.

## Reinigung und Pflege

Überzeugen Sie sich vor Beginn aller Reinigungs- oder Pflegearbeiten davon, daß das Gerät vom Netz getrennt ist.

Beachten Sie bei allen Reinigungs- und Pflegearbeiten die Sicherheitshinweise.

Wenn die Reinigung nicht gemäß der Gebrauchsanleitung regelmäßig durchgeführt wird, besteht die Gefahr eines Brandes.

## Reinigung der Filter

Hängen Sie die Filter durch Betätigung der Verschlüsse aus. Tauchen Sie die Filter zur Reinigung in heißes Wasser, bis sich die Fettreste aufgelöst haben, spülen Sie diese danach mit fließendem Wasser ab. Die

Verwendung eines speziellen fettlösenden Sprays zur Reinigung der Filter ist ebenfalls möglich. Die Filter können auch in der Geschirrspülmaschine gereinigt werden (siehe Anmerkung). Stellen Sie die Filter darin senkrecht auf, damit sich keine Speisereste darauf absetzen können. Nach der Reinigung die Filter trocknen und anschließend wieder in die Dunstabzugshaube einsetzen.

Um die Filter auszutauschen, gehen Sie in umgekehrter Reihenfolge vor. Stellen Sie sicher, dass die Filterverriegelung sicher am Gehäuse befestigt ist, um ein Herunterfallen der Filter zu verhindern.

**Anmerkung:** Durch Reinigung mit aggressiven Spülmitteln im Geschirrspüler kann die metallische Filteroberfläche schwarz anlaufen, ohne daß jedoch die Rückhaltefähigkeit für Fette beeinträchtigt wird.

**Achtung:** In Abhängigkeit vom Grad der Nutzung der Dunstabzugshaube ist eine Reinigung der Filter mindestens einmal monatlich erforderlich. Beachten Sie bitte, daß beim Kochen auch dann Fettablagerungen an der Dunstabzugshaube und im Filter auftreten, wenn diese nicht in Betrieb ist.

## Reinigung der Filterhalterung und des Gehäuses der Abzugshaube

Zur Reinigung wird die Verwendung eines in warmer Seifenlauge mit einer Temperatur von etwa 40°C angefeuchteten Tuchs empfohlen. Reinigen Sie besonders sorgfältig alle Schlitzte und trocknen Sie anschließend alle Flächen gründlich mit einem nicht fasernden Tuch.

**Achtung:**

- Verwenden Sie zur Reinigung keine metallischen Scheuerschwämme oder kratzend wirkende Mittel, durch welche die Oberfläche beschädigt werden kann.
- Kratzen Sie nicht mit harten Gegenständen wie Messer, Scheren usw.

## Aktivkohlefilter

- Zum Einbau der Aktivkohlefilter müssen die Befestigungselemente an Motor und Filter ausgerichtet, das Filter aufgesetzt und durch Drehen in Uhrzeigerichtung verriegelt werden.
- Die Nutzungsdauer der Aktivkohlefilter beträgt in Abhängigkeit von der jeweiligen Intensität der Nutzung drei bis sechs Monate.

## DE

- Die Aktivkohlefilter können weder gewaschen noch regeneriert werden. Sie sind daher auszutauschen, wenn deren Filterwirkung erschöpft ist.
- Der Austausch verbrauchter Aktivkohlefilter erfolgt in umgekehrter Reihenfolge des Einbaus.
- Bei der Installation von Aktivkohlefiltern kann es zu einer Verringerung des Absaugvolumenstroms in der Haube kommen.

### Technische Informationen

Elektrische Kennwerte:

SIEHE TYPENSCHILD

Das Gerät wurde entwickelt, getestet und produziert gemäß:

- Sicherheit: EN/IEC 60335-1; EN/IEC 60335-2-31, EN/IEC 62233.
- Leistung: EN/IEC 61591; ISO 5167-1; ISO 5167-3; ISO 5168; EN/IEC 60704-1; EN/IEC 60704-2-13; EN/IEC 60704-3; ISO 3741; EN 50564/IEC 62301.
- EMC: EN 55014-1 / CISPR 14-1; EN 55014-2 / CISPR 14-2; EN/IEC 61000-3-2; EN/IEC 61000-3-3.

### Einbau

Zur Befestigung der Dunstabzugshaube am Küchenmöbel bestehen drei Möglichkeiten (Abb. 3):

**a)** An der Oberseite des Küchenmöbels unter Verwendung der Schablone Fig. 3, in der die Lage der Bohrungen mit „A“ bezeichnet ist. Die Befestigung erfolgt von der Innenseite der Dunstabzugshaube, vorher sind die Filter auszubauen.

**b)** An der Unterseite des Küchenmöbels unter Verwendung der Schablone Fig. 3, in der die Lage der Bohrungen mit „B“ bezeichnet ist. Hierzu muss vorher der Rahmen durch Herausschrauben der 4 Schrauben abgenommen werden, mit denen er seitlich am Gehäuse befestigt ist. Die Befestigung erfolgt von der Innenseite der Dunstabzugshaube, vorher sind die Filter auszubauen. Nach Einbau der Dunstabzugshaube wird der Rahmen in umgekehrter Reihenfolge wieder angebracht.

**c)** An der Seite des Küchenmöbels mit Hilfe der mit „C“ bezeichneten Bohrungen auf jeder Seite des Gehäuses. Die Befestigung erfolgt von der Innenseite der Dunstabzugshaube, vorher sind die Filter auszubauen.

Die Unterseite der Dunstabzugshaube muß eine Mindesthöhe von 50 cm über elektrischen Kochstelle und 65 cm. Über Gaskochstellen aufweisen. Ist in den Einbauanweisungen für ein Gaskochfeld ein größerer Abstand angegeben, muß dieser entsprechend berücksichtigt werden.

Um eine optimale Leistung der Dunstabzugshaube zu erreichen, darf die Länge des Abzugsrohrs VIER Meter nicht überschreiten und sollte nicht mehr als zwei 90°-Winkel enthalten.

Obwohl eine Absaugung der beim Kochen entstehenden Dämpfe nach außen empfohlen wird, können Aktivkohlefilter eingebaut werden, die eine Rückführung der gereinigten Gase in die Küche über das Abzugsrohr ermöglichen.

### Wenn das Gerät nicht funktioniert

Bevor Sie den Reparaturdienst verständigen, führen Sie bitte die nachfolgenden Überprüfungen durch:

| Fehler   | Mögliche Ursache                                 | Abhilfe   |
|--|--|---|
| Die Dunstabzugshaube funktioniert nicht.   | Das Netzkabel ist nicht angeschlossen.           | Netzkabel anschließen.  |
|  | Die Steckdose führt keine Spannung.              | Für Spannungszuführung zur Steckdose sorgen.  |
| Die Absaugleistung der Dunstabzugshaube ist zu gering, oder es treten Vibrationen auf. | Der Filter ist mit Fett gesättigt.               | Filter reinigen oder auswechseln.   |
|  | Das Abzugsrohr ist verstopft.                    | Die Verstopfungen beseitigen.   |
|  | Die Luftkanäle sind nicht richtig dimensioniert. | Setzen Sie sich mit dem Installateur in Verbindung und beachten Sie die Angaben in der Bedienungsanleitung. |
| Die Beleuchtung funktioniert nicht.  | Die Lampen sind durchgebrannt.                   | Kontaktieren Sie den Kundendienst.<br>ILCOS D Code: DBR-1,5-H-67  |

## Hinweise zum Umweltschutz

### Energieparen

Dieses Gerät hat eine gute Energieeffizienz, aber mit den folgenden Tipps sind weitere Energieeinsparungen möglich:

- Bitte sorgen sie für eine ausreichende Belüftung, damit die Dunstabzugshaube effizient und geräuscharm arbeiten kann
- Starten sie das Gerät auf kleiner Stufe und lassen sie es nach dem Kochen wenige Minuten nachlaufen, um die entstandene Feuchtigkeit zu trocknen. Nutzen sie hohe Stufen und die Intensivstufe nur bei großen Mengen von Dampf, um unnötigen Stromverbrauch zu vermeiden
- Schalten sie die Dunstabzugshaube wenige Minuten nach Gebrauch aus
- Schalten sie das Licht aus, wenn es nicht benötigt wird
- Säubern sie die Fettfilter regelmäßig, um deren Fettfiltereffizienz zu gewährleisten
- Benutzen sie Deckel auf den Töpfen und Pfannen um Energieverlust zu vermeiden.

### Demontage des Gerätes:

1. Trennen Sie das Gerät vom Stromnetz.
2. Entfernen Sie die Kamine oberhalb der Haube.
3. Trennen Sie den Luftkanal ab.
4. Entfernen Sie die Schrauben, mit denen das Gerät an der Wand befestigt ist, um das Gerät herunterzunehmen.
5. Gehen Sie bei der Abfallentsorgung gemäß den entsprechenden Umweltschutzrichtlinien vor.

### Ihre pflichten als endnutzer



Dieses Elektro- bzw. Elektronikgerät ist mit einer durchgestrichenen Abfalltonne auf Rädern gekennzeichnet. Das Gerät darf deshalb nur getrennt vom unsortierten Siedlungsabfall gesammelt und zurückgenommen werden. Es darf somit nicht in den Hausmüll gegeben werden. Das Gerät kann z.B. bei einer kommunalen Sammelstelle

oder ggf. bei einem Vertreiber (siehe unten zu deren Rücknahmepflichten in Deutschland) abgegeben werden.

Das gilt auch für alle Bauteile, Unterbaugruppen und Verbrauchsmaterialien des zu entsorgenden Altgeräts.

Bevor das Altgerät entsorgt werden darf, müssen alle Altbatterien und Altkumulatoren vom Altgerät getrennt werden, die nicht vom Altgerät umschlossen sind. Das gleiche gilt für Lampen, die zerstörungsfrei aus dem Altgerät entnommen werden können. Der Endnutzer ist zudem selbst dafür verantwortlich, personenbezogene Daten auf dem Altgerät zu löschen.

### Hinweise zum recycling



Helfen Sie mit, alle Materialien zu recyceln, die mit diesem Symbol gekennzeichnet sind. Entsorgen Sie solche Materialien, insbesondere Verpackungen, nicht im Hausmüll, sondern über die bereitgestellten Recyclingbehälter oder die entsprechenden örtlichen Sammelsysteme.

Recyceln Sie zum Umwelt- und Gesundheitsschutz elektrische und elektronische Geräte.

### Rücknahmepflichten der vertreiber

Wer auf mindestens 400 m<sup>2</sup> Verkaufsfläche Elektro- und Elektronikgeräte vertreibt oder diese gewerblich an Endnutzer abgibt, ist verpflichtet, bei Abgabe eines neuen Gerätes, ein Altgerät des Endnutzers der gleichen Geräteart, das im Wesentlichen die gleichen Funktionen wie das neue Gerät erfüllt, am Ort der Abgabe oder in unmittelbarer Nähe, unentgeltlich zurückzunehmen. Das gilt auch für Vertreiber von Lebensmitteln mit einer Gesamtverkaufsfläche von mindestens 800 m<sup>2</sup>, die mehrmals im Kalenderjahr oder dauerhaft Elektro- und Elektronikgeräte anbieten und auf dem Markt bereitstellen. Solche Vertreiber müssen zudem auf Verlangen des Endnutzers Altgeräte, die in keiner äußeren Abmessung größer als 25 cm sind, (kleine Elektrogeräte) im

## DE

Einzelhandelsgeschäft oder in unmittelbarer Nähe hierzu unentgeltlich zurückzunehmen; die Rücknahme darf in diesem Fall nicht an den Kauf eines Elektro- oder Elektronikgerätes verknüpft, kann aber auf drei Altgeräte pro Geräteart beschränkt werden.

Ort der Abgabe ist auch der private Haushalt, wenn das neue Elektro- oder Elektronikgerät dorthin geliefert

wird; in diesem Fall ist die Abholung des Altgerätes für den Endnutzer kostenlos.

Die vorstehenden Pflichten gelten auch für den Vertrieb unter Verwendung von Fernkommunikationsmitteln, wenn die Vertreiber Lager- und Versandflächen für Elektro- und Elektronikgeräte bzw. Gesamtlager und Versandflächen für Lebensmittel beinhalten, die den oben

genannten Verkaufsflächen entsprechen. Die unentgeltliche Abholung von Elektro- und Elektronikgeräten ist dann aber auf Wärmeüberträger (z.B. Kühlschrank), Bildschirme, Monitore und Geräte, die Bildschirme mit einer Oberfläche von mehr als 100 cm<sup>2</sup> enthalten und Geräte beschränkt, bei denen mindestens eine der äußeren Abmessungen mehr als 50 cm beträgt. Für alle übrigen Elektro- und Elektronikgeräte muss der Vertreiber geeignete Rückgabemöglichkeiten in zumutbarer Entfernung zum jeweiligen Endnutzer gewährleisten; das gilt auch für kleine Elektrogeräte (s.o.), die der Endnutzer zurückgeben möchte, ohne ein neues Gerät zu erwerben.



Dear Customer:

Thank you for choosing this **TEKA** product.

We ask you to read the instructions in this booklet very carefully as this will allow you to get the best results from using it.

**KEEP THE DOCUMENTATION OF THIS PRODUCT FOR FUTURE REFERENCE.**

Always keep the instruction manual handy. If you lend the appliance to someone else give them the manual as well!

The user manual is also available for download at [www.teka.com](http://www.teka.com)

## **Safety Instructions**

Carefully read the instructions before installing and using the equipment. The manufacturer is not liable for improper installation and use of the equipment that may cause injuries and damage. Always keep the instructions at hand, so they can be easily referred to during use.

### **Children and Vulnerable people safety**

- This appliance can be used by children aged from 8 years and above and persons with reduced physical, sensory or mental capabilities or lack of experience and knowledge if they are supervised by an adult or a person who is responsible for their safety.
- Children should be supervised to ensure that they do not play with the appliance.
- Cleaning and user maintenance shall not be made by children without supervision.

### **General Safety**

- There shall be adequate ventilation of the room when the range hood is used at the same time as appliances burning gas or other fuels (not applicable to appliances that only discharge the air back into the room).
- Do not flambé food under the range hood.
- **CAUTION:** Accessible parts may become hot when used with cooking appliances.

### **Installation**

- The installation instructions are defined on the images at the beginning of this user manual.

- First, remove the protective foil from the back of the appliance and, following installation, remove the foil completely.
- The electrical installation is to be set up so that the appliance can be isolated from the mains with a minimum 3mm all-pole contact separation. Suitable separation devices include e.g. cutouts, RCD's and contactors. This installation must comply with current regulations.
- If the electrical connection is done through a plug and this remains accessible after installation, then it is not necessary to provide the mentioned separation device.
- The air must not be discharged into a flue that is used for exhausting fumes from appliances burning gas or other fuels (not applicable to appliances that only discharge the air back into the room).
- The lower part of the extractor must be located at a minimum height of 50 cm above the hob for electric cookers and 65 cm for gas cookers. If the instructions of a gas cooker indicate a greater distance these must be observed.
- Before installing the extractor consult the local rules and regulations in force with respect to the discharge of air and fumes.
- When the extractor is working at the same time as other non-electrical cooking equipment, the outlet air pressure must not exceed 4 Pa ( $4 \times 10^{-5}$  bar).
- Before connecting the extractor to the mains, check that both the voltage and the frequency conform to that shown on the characteristics label located inside the extractor.
- To achieve optimum performance the length of the outlet hose should not exceed 4 meters or include more than two 90° angles (elbows).
- Although venting to the outside is recommended, activated carbon filter may be used to allow the gas to be returned to the kitchen through the outlet pipe.

## Cleaning

- There is a fire risk if cleaning is not carried out in accordance with the instructions.
- Do not allow grease to accumulate in any part of the extractor, especially in the grease filters as this **COULD PRODUCE A FIRE RISK!**
- The grease filters and the internal part of the extractor must be cleaned at least once a month depending on how often the extractor is used. Note that grease is deposited in the extractor when cooking, whether it is switched on or not.
- We recommend the use of gloves and caution when cleaning the inside of the extractor.

## Repairs

- If the supply cord is damaged, it must be replaced by the manufacturer, its service agent or similarly qualified persons in order to avoid a hazard.
- Do not switch on the extractor if the supply cord is worn or has cuts or if there are signs of deterioration around the control panel.
- If the LED module is malfunctioning, it must be replaced by the manufacturer, its service agent or similarly qualified persons in order to avoid a hazard.
- If the extractor stops working or functions abnormally, unplug it from the mains and contact the technical service.
- Please contact the nearest Qualified Technical Assistance Service for any repairs always using original spare parts. Repairs and modifications carried out by others could damage the extractor or cause it to malfunction and cause safety risks.

### Description of the appliance (Fig. 1-3)

**A** Motor controls, three speeds:

- First
- ● Second
- ● ● Third

**B** Light switch independent from motor commands

**C** Indicator light for motor functioning.

**D** Two lamps for hood lighting

**E** Filter located over cooking area, easily withdrawn for cleaning

**F** Frame and filter support

**G** Possibility of incorporating activated charcoal filter (fig.2)

**H-I** Anti return tabs to be located in the outlet mouth, locating their ends in the holes provided (fig.2).

## **Instructions for use**

By pressing the buttons (“**A**”, “**B**”) shown in figure 1, you will be able to control the functions of the extractor.

Two achieve better extraction, we recommend switching on the extractor a few minutes before starting to cook (3 - 5 minutes) so that the air flow is continuous and stable when extracting the fumes.

Likewise, keep the extractor switched on for a few minutes when cooking is complete to allow all fumes and odours to be expelled.

## **Cleaning and maintenance**

Before carrying out any cleaning or maintenance activities, ensure that the extractor is disconnected from the mains.

To carry out cleaning and maintenance, follow the Safety Instructions.

There is a fire risk if cleaning is not carried out in accordance with the instructions.

### **Filter cleaning**

To withdraw the filters from their locations release the anchoring points. Clean the filter, either by putting it in the dishwasher (see notes) or leaving it standing in hot water to simplify the removal of grease or, if wished, by means of special sprays (protecting the non metallic parts). Once clean, leave it to dry.

To replace the filters, proceed in the reverse way to their removal. Make sure that the filter latch is securely attached to the housing to prevent untimely drops of the filters.

Notes: cleaning in the dishwasher with aggressive detergents may blacken the surface of metallic parts, without this affecting its gas retaining properties.

N.B. The filter must be cleaned at least once a month depending on how often the extractor is used. It must be remembered that grease is deposited in the extractor when cooking, whether it is switched on or not.

### **Cleaning of the extractor body**

The use of warm (40°C approx.) soapy water is recommended. A cloth moistened in this water is

used for cleaning the extractor, paying special attention to the grids. Afterwards, dry it using a lint-free cloth.

Note:

- Never use metallic scouring pads or abrasive products that could damage the surface.
- Do not use scrapers with metallic surfaces such as knives, scissors etc.

### **Activated charcoal filter**

- To install the charcoal filter, the motor anchorage is made to coincide with the anchor points of the activated charcoal filter and turn it clockwise.
- The carbon filter lasts from three to six months depending on the particular conditions of use.
- The activated carbon filter can neither be washed nor regenerated. Once it is exhausted, it must be changed.
- To replace exhausted filters with new ones, withdraw the old one in the reverse order to that of installation.
- A reduction in the extraction flow rate may be observed in the hood with the installation of carbon filters.

## **Technical Information**

Electrical characteristics:

REFER TO RATING PLATE

This appliance has been designed, tested and manufactured according to:

- **Safety:** EN/IEC 60335-1; EN/IEC 60335-2-31, EN/IEC 62233.
- **Performance:** EN/IEC 61591; ISO 5167-1; ISO 5167-3; ISO 5168; EN/IEC 60704-1; EN/IEC 60704-2-13; EN/IEC 60704-3; ISO 3741; EN 50564/IEC 62301.
- **EMC:** EN 55014-1 / CISPR 14-1; EN 55014-2 / CISPR 14-2; EN/IEC 61000-3-2; EN/IEC 61000-3-3.

### **Installation**

In order to fix the cooker hood to the kitchen unit you can choose one of these three possibilities (fig.3):

**a)** To the upper part of the furniture, using figure 3 where the position of the holes denominated “**A**” is indicated. This fixation will be made from

the inside part of the cooker hood, after disassembling the filters.

**b)** To the lower part of the furniture, using figure 3 where the position of the holes denominated “B” is indicated. It is necessary to dismantle previously the frame, taking out the 4 screws that are fixed to the lateral sides of the body hood. This fixation will be made from the inside part of the cooker hood, after disassembling the filters. In order to assemble the frame again once the hood is installed, you will proceed in the inverse way.

**c)** To the internal laterals of the furniture through floating holes denominated “C”, which exist in each side of the body hood. This fixation will be made from the inside part of the cooker hood, after disassembling the filters.

The lower part of the extractor must be located at a minimum height of 50 cm above the hob for electric cookers and 65 cm for gas cookers. If the instructions of a gas cooker indicate a **greater distance these must be observed**.

To achieve optimum performance the length of the outlet hose should not exceed 4 meters, or include more than two 90° angles (elbows).

Although venting to the outside is recommended, activated carbon filters may be used, which allow the gas to be returned to the kitchen through the outlet pipe.

### **If something does not work**

Before seeking technical assistance carry out the following checks first:

| <b>DEFECT</b>                                  | <b>POSSIBLE CAUSE</b>           | <b>SOLUTION</b>  |
|--|---------------------------------|--|
| The extractor does not work                    | The cable is not connected      | Connect the mains cable                                      |
|  | No current is reaching the plug | Revise/repair the electricity circuit                        |
| The extractor does not blow enough or vibrates | Filter saturated with grease    | Clean or substitute the filter                               |
|  | Outlet obstructed               | Eliminate obstructions                                       |
|  | Inadequate air conduit          | Contact the installer and follow instructions of this manual |
| The lamps do not light                         | Lamp broken                     | Contact the Customer Service<br>ILCOS D Code: DBR-1,5-H-67   |

### **Special U.K. Requirements**

Height above gas hob: 75 mm minimum.

**NEVER PLACE THE COOKER HOOD OVER AN EYE-LEVEL GRILL.**

This appliance must be connected by a competent person, using fixed wiring via a DOUBLE POLE SWITCHED FUSED SPUR OUTLET.

### **Special Australia Requirements**

This appliance is not intended for use by young children or infirm persons without supervision.

Young children should be supervised to ensure that they do not play with the appliance.

### **Electrical connection**

We recommend that the appliance is connected by a qualified electrician, who is a member of the N.I.C.E.I.C. and who will comply with the I.E.E. and local regulations.

Should the colour of the wires in the mains lead for the appliance not correspond with the coloured markings identifying the terminal in your spur box proceed as follows:

- The wire which is coloured blue must be connected to the marked **N** (Neutral) or coloured Black.
- The wire which is coloured brown must be connected to the marked **L** (Live) or coloured Red
- Where available (see installation), the wire which is coloured yellow/green must be connected to the marked **⊥** or coloured Yellow/Green.

If the cooker hood is installed for use above a gas appliance then the provision for ventilation must be in accordance with the Gas Safety (Installation & Use) Regulations 1984 and the relevant Building Regulations. Detailed recommendations are contained in the following British Standard Codes of Practice BS6172, BS5440 and BS6891 Current Edition.

## Environmental protection

### Saving Energy

This appliance is energy-efficient but there are some tips on how to save even more energy:

- During cooking, ensure that there is a sufficient supply of air to enable the extractor hood to work efficiently and with a low level of operating noise.
- Adjust the fan speed to the amount of steam produced during cooking. Only use intensive mode when required. The lower the fan speed, the less energy is consumed.
- If cooking produces large amounts of steam, select the higher fan speed in good time. If the cooking steam has already spread around the kitchen, the extractor hood will need to be operated for longer thus consuming more energy.
- Switch off the extractor hood if you no longer require it.
- Switch off the lighting if you no longer require it.
- Clean and (if required) replace the filter at regular intervals to increase the effectiveness of the ventilation system and to prevent the risk of fire.
- Put the lid on pans to reduce cooking steam and condensation.

### Disposal of the packaging

The packaging bears the Green Point mark.

Dispose of all the packaging materials such as cardboard, expanded polystyrene and plastic

wrapping in the appropriate bins. In this way you can be sure that the packaging materials will be re-used.

### Dismantling the equipment:

1. Disconnect the mains power.
2. Remove the duct cover above the hood.
3. Disconnect the duct.
4. Supporting the equipment, remove the screws that fix it to the wall.
5. For waste disposal, proceed according to the appropriate environmental protection guidelines.

### Disposal of equipment no longer used

According to European Directive 2012/19/EU on the management of waste electrical and electronic equipment (WEEE), home electrical appliances should not be put into the normal systems for disposal of solid urban waste.

Outdated appliances should be collected separately to optimize component material recovery and re-cycling rates and to prevent potential harm to human health and the environment. The symbol of a rubbish container superimposed by a diagonal cross should be put on all such products to remind people of their obligation to have such items collected separately.

Consumers should contact their local authorities or point of sale and request information on the appropriate places to leave their old home electrical appliances.

Before disposing of your appliance, render it non-usable by pulling out the power cable, cutting this and disposing of it.

Cher client,

Merci d'avoir choisi ce produit TEKA.

Veuillez lire très attentivement les instructions de cette notice, afin d'obtenir les meilleurs résultats de son utilisation.

CONSERVEZ CETTE NOTICE POUR TOUTE RÉFÉRENCE ULTÉRIEURE.

Gardez toujours le manuel d'utilisation à portée de main. Si vous prêtez cet appareil à quelqu'un, n'oubliez pas de donner aussi le manuel!

Vous pouvez aussi télécharger le manuel d'utilisation sur [www.teka.com](http://www.teka.com)

## **Instructions de sécurité**

Avant d'installer et d'utiliser cet appareil, lisez soigneusement les instructions fournies. Le fabricant ne peut être tenu pour responsable des dommages et blessures liés à une mauvaise installation ou utilisation. Conservez toujours cette notice avec votre appareil pour vous y référer ultérieurement.

### **Sécurité des enfants et des personnes vulnérables**

- Cet appareil peut être utilisé par des enfants de plus de 8 ans, ainsi que des personnes dont les capacités physiques, sensorielles et mentales sont réduites ou dont les connaissances et l'expérience sont insuffisantes, à condition d'être surveillés par une personne responsable de leur sécurité.
- Ne laissez pas les enfants jouer avec l'appareil.
- Les enfants ne doivent pas nettoyer ni entreprendre une opération de maintenance sur l'appareil sans surveillance.

### **Sécurité générale**

- Il doit exister une ventilation suffisante de la pièce lorsque la hotte aspirante est utilisée en même temps que des appareils à combustibles gazeux ou utilisant d'autres combustibles (non applicable aux appareils qui refoulent uniquement l'air dans la pièce).
- Ne faites pas flamber d'aliments sous la hotte.
- **ATTENTION:** Les parties accessibles peuvent devenir chaudes quand il est utilisé avec les appareils de cuisson.

### **Installation**

- Les instructions de montage sont décrites sur les images au début du manuel d'utilisation.

- Tout d'abord, retirez le film de protection de la partie arrière de l'appareil et, après avoir installé l'appareil, enlevez complètement le film.
- Prévoir, pour l'installation électrique, un dispositif permettant de débrancher l'appareil du secteur au niveau de tous les pôles une ouverture des contacts d'au moins 3 mm. Sont considérés comme appropriés des dispositifs de protection tels que par ex. les disjoncteurs, les disjoncteurs différentiels et les contacteurs. Cette installation doit être faite conformément à la réglementation courante.
- Si la connexion électrique se fait par une prise qui reste accessible après l'installation, il n'est pas nécessaire de fournir le dispositif de séparation mentionné.
- L'air ne doit pas être évacué dans le conduit utilisé pour l'aspiration de fumées d'appareils à combustibles gazeux ou utilisant d'autres combustibles (non applicable aux appareils qui refoulent uniquement l'air dans la pièce).
- La partie inférieure de la hotte devra être placée à une hauteur minimale de 50cm du plan de travail pour une cuisinière électrique, et de 65cm. pour une cuisinière à gaz. Si les instructions d'installation des cuisinières à gaz indiquent une distance supérieure, il faudra en tenir compte.
- Avant d'installer cette hotte, consultez les Réglementations et les dispositions locales en vigueur en ce qui concerne la normative en vigueur sur l'air et les fumées.
- Quand on fera fonctionner la hotte de la cuisine en même temps que d'autres appareils alimentés par une énergie autre que l'énergie électrique, la pression de sortie de l'air ne devra pas être supérieure à 4 Pa ( $4 \times 10^{-5}$  bar).
- Avant de connecter la hotte au courant électrique, vérifiez que la tension et la fréquence du réseau correspondent à celles qui sont indiquées sur l'étiquette de caractéristiques située à la partie inférieure de celle-ci.
- Pour obtenir un rendement optimum, la longueur de la tuyauterie d'évacuation extérieure ne devra pas être supérieure à QUATRE



mètres et ne devra pas avoir plus de deux angles (coudes) de 90°.

- Bien qu'il soit recommandé que l'évacuation des gaz se fasse à l'extérieur, on peut installer un filtre à charbon actif qui permet que les gaz puissent revenir à la cuisine à travers le tube de sortie.

### **Nettoyage**

- Il existe un risque d'incendie si le nettoyage n'est pas effectué selon les instructions.
- Ne laissez pas la graisse s'accumuler. Sur aucune partie de la hotte et tout spécialement sur le filtre. CELA POURRAIT PROVOQUER UN INCENDIE.
- Le nettoyage des filtres doit être fait au moins une fois par mois, selon l'utilisation de la hotte. On devra tenir compte du fait que, quand on cuisine, il se produit des dépôts de graisse sur la hotte et sur le filtre même si celle-ci n'a pas été mise en marche.
- Nous vous recommandons d'utiliser des gants et de prendre toutes les précautions nécessaires au moment de nettoyer l'intérieur de la hotte.

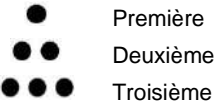
### **Réparation**

- Si la câble d'alimentation est endommagé, il doit être remplacé par le fabricant, son service après vente ou des personnes de qualification similaire afin d'éviter un danger.
- Ne faites pas fonctionner la hotte si le câble du courant électrique est détérioré ou s'il présente des coupures ou si l'appareil présente des signes de détérioration visibles sur la zone des commandes.
- Si le module LED ne fonctionne pas convenablement, il devra être remplacé par le fabriquant, son agent de service ou par une personne qualifiée afin d'éviter tout risque.
- Si la hotte arrête de fonctionner ou si elle fonctionne de façon anormale, déconnectez-la du courant électrique (en la débranchant) et communiquez-le au Service d'Assistance Technique.

- Pour toute réparation, adressez-vous au Service d'Assistance Technique qualifié le plus proche, et utilisez toujours des pièces de rechange d'origine. Les réparations ou les modifications réalisées par un autre personnel peuvent occasionner des dommages ou un mauvais fonctionnement à l'appareil, mettant en danger votre sécurité.

### **Description de l'appareil (Fig. 1-3)**

**A** Commande du moteur qui permet de sélectionner 3 vitesses différentes ou de déconnecter n'importe laquelle d'entre elles :



**B** Interrupteur d'éclairage indépendant du fonctionnement des moteurs

**C** Voyant lumineux indicatif de fonctionnement des moteurs.

**D** Éclairage à l'aide de lampes halogènes.

**E** Filtre situé sur la zone de cuisson facilement extractible pour être lavé.

**F** Cadre et support du filtre.

**G** Possibilité d'incorporer des filtres à charbon actif (Fig.2).

**H-I** Ailettes anti-retour qui seront mises en place à la bouche de sortie avec leurs extrémités placées sur les orifices disposés à cet effet (Fig.2).

### **Instructions d'usage**

En appuyant sur les commandes ("A", "B") indiquée sur la figure 1, vous pourrez contrôler les fonctions de la hotte.

Pour obtenir une meilleure aspiration, nous vous recommandons de mettre la hotte en marche quelques minutes avant de cuisiner (entre 3 et 5 minutes) pour que le flux d'air soit stable et continu au moment d'aspirer les fumées.

De la même façon, maintenez la hotte en fonctionnement quelques minutes après avoir fini de cuisiner afin que les fumées et les odeurs soient totalement entraînées vers l'extérieur.

### **Nettoyage et entretien**

Avant d'effectuer toute opération de nettoyage et d'entretien, assurez-vous que l'appareil est déconnecté du courant électrique.

Pour réaliser des tâches de nettoyage et d'entretien, suivez les instructions de Sécurité.

Il existe un risque d'incendie si le nettoyage n'est pas fait conformément aux instructions.

#### **Nettoyage du filtre**

Pour extraire les filtres de leurs logements, appuyez sur les dispositifs d'enclenchement. Procédez à leur nettoyage, ou bien en les mettant dans le lave-vaisselle (voir observations) ou en les submergeant dans de l'eau chaude le temps nécessaire pour faciliter l'élimination des graisses, ou, si vous le désirez, au moyen de sprays spécifiques (en protégeant les parties non métalliques). Une fois le nettoyage fini, sécher les filtres.

Pour remplacer les filtres, procédez à leur retrait en sens inverse. Assurez-vous que le loquet du filtre est solidement fixé au boîtier pour éviter des gouttes intempestives des filtres.

**Observations:** Le nettoyage dans un lave-vaisselle avec des détergents agressifs peut noircir la surface métallique sans pour cela affecter sa capacité de rétention des graisses.

**Attention:** Le nettoyage des filtres doit être fait au moins une fois par mois, selon l'utilisation de la hotte. On devra tenir compte du fait que, quand on cuisine, il se produit des dépôts de graisse sur la hotte et sur le filtre même si celle-ci n'a pas été mise en marche.

#### **Nettoyage du corps de la hotte**

Il est recommandé d'utiliser de l'eau savonneuse à 40°C environ. On utilisera un chiffon humide mouillé avec cette eau pour nettoyer la hotte, en insistant sur les fentes. Ensuite, on séchera en utilisant un chiffon qui ne fera pas de peluches.

**Attention:**

- Ne jamais utiliser de tampons métalliques ni de produits abrasifs qui pourraient endommager la surface.
- Ne pas gratter avec des objets durs tels que des couteaux, des ciseaux, etc.

**Filtre à charbon actif**

- Pour mettre en place les filtres à charbon actif, faire coïncider l'ancrage du moteur avec l'ancrage du filtre à charbon actif et le faire tourner dans le sens des aiguilles d'une montre.
- La durée du filtre à charbon actif est de trois à six mois, selon les conditions particulières d'usage.
- Les filtres à charbon actif ne peut être ni lavés, ni récupérés. Une fois usé, procéder à son remplacement.
- Pour remplacer les filtres usés par des filtres neufs, on procédera en sens inverse de leur montage.
- Une réduction du débit d'extraction peut être observée dans la hotte avec l'installation de filtres à charbon.

**Information Technique**

Caractéristiques électriques:

VOIR L'ÉTIQUETTE DES CARACTÉRISTIQUES

Cet appareil a été conçu, testé et fabriqué conformément à :

- La sécurité: EN/IEC 60335-1; EN/IEC 60335-2-31, EN/IEC 62233.
- La performance: EN/IEC 61591; ISO 5167-1; ISO 5167-3; ISO 5168; EN/IEC 60704-1; EN/IEC 60704-2-13; EN/IEC 60704-3; ISO 3741; EN 50564/IEC 62301.
- CEM: EN 55014-1 / CISPR 14-1; EN 55014-2 / CISPR 14-2; EN/IEC 61000-3-2; EN/IEC 61000-3-3.

**En cas de panne**

Avant de solliciter le service de réparations, veuillez effectuer les vérifications suivantes

| PANNE                      | CAUSE POSSIBLE                         | SOLUTION                                 |
|----------------------------|--|--|
| La hotte ne fonctionne pas | Le câble n'est pas connecté au courant | Connecter le câble au courant            |
|                            | La tension n'arrive pas à la prise     | Réviser et réparer le courant électrique |
| La hotte n'aspire          | Filtre saturé de graisse               | Nettoyer ou substituer le filtre         |

**Installation**

Pour fixer la hotte au meuble, il existe deux possibilités (fig. 3):

**a)** Dans la partie supérieure du meuble en utilisant le patron de la figure 3, où est indiquée la position des trous dénommés "A". Cette fixation se réalisera depuis l'intérieur de la hotte, après le démontage préalable des filtres.

**b)** Dans la partie inférieure du meuble, en utilisant le patron de la figure 3, où est indiquée la position des trous dénommés "B". Pour cela, il est nécessaire de démonter au préalable le cadre, en extrayant depuis l'intérieur les 4 vis qui le fixent latéralement à la carcasse. Cette fixation se réalisera depuis l'intérieur de la hotte, après le démontage préalable des filtres. Pour monter à nouveau le cadre quand la cloche a été installée, nous procéderons de façon inverse.

**c)** Dans les côtés latéraux du meuble à travers les trous flottants dénommés "C" qui existent de chaque côté de la carcasse. Cette fixation se réalisera depuis l'intérieur de la hotte, après le démontage préalable des filtres.

La partie inférieure de la hotte devra être placée à une hauteur minimale de 50 cm du plan de travail pour une cuisinière électrique, et de 65 cm. pour une cuisinière à gaz. Si les instructions d'installation des cuisinières à gaz indiquent une distance supérieure, il faudra en tenir compte.

Pour obtenir un rendement optimum, la longueur de la tuyauterie d'évacuation extérieure ne devra pas être supérieure à QUATRE mètres et ne devra pas avoir plus de deux angles (coudes) de 90°.

Bien qu'il soit recommandé que l'évacuation des gaz se fasse à l'extérieur, on peut installer des filtres à charbon actif qui permettent que les gaz puissent revenir à la cuisine à travers le tube de sortie.

| PANNE                        | CAUSE POSSIBLE                            | SOLUTION  |
|------------------------------|---|---|
| pas suffisamment ou vibre    | Obstruction du conduit de sortie de l'air | Éliminer les obstructions   |
|                              | Conduit d'air inadéquat                   | Contacteur l'installateur et suivre les instructions de ce manuel |
| Les lampes ne s'allument pas | Lampes fondues                            | Contacteur le service client.<br>ILCOS D Code: DBR-1,5-H-67       |

## Protection de l'environnement

### Économiser de l'énergie

Cet appareil est écoénergétique, mais il existe quelques conseils pour économiser encore plus d'énergie:

- Pendant la cuisson, assurez-vous que l'alimentation d'air est suffisante pour permettre à la hotte aspirante de fonctionner de manière efficace et avec un faible niveau de bruit de fonctionnement.
- Ajustez la vitesse du ventilateur à la quantité de vapeur produite pendant la cuisson. Utilisez le mode intensif uniquement si nécessaire. Plus la vitesse du ventilateur est faible, moins l'énergie est consommée.
- Si la cuisson produit une grande quantité de vapeur, choisissez à temps la vitesse du ventilateur la plus élevée. Si la vapeur de la cuisson s'est déjà répandue dans toute la cuisine, la hotte aspirante devra fonctionner pendant plus longtemps et, par conséquent, consommera plus d'énergie.
- Éteignez la hotte aspirante si vous ne vous en servez plus.
- Éteignez l'éclairage si vous ne vous en servez plus.
- Nettoyez et (si nécessaire) remplacez le filtre à des intervalles réguliers pour augmenter l'efficacité du système de ventilation et prévenir les risques d'incendie.
- Couvrez les poêles à l'aide d'un couvercle afin de réduire la vapeur de cuisson et la condensation.

### Élimination de l'emballage

L'emballage est signalé par Point vert.

Veillez utiliser les conteneurs adéquats pour vous débarrasser de tous les matériaux de l'emballage comme carton, polystyrène expansé et film plastique. Ils seront réutilisés pour d'autres emballages.

### Retirer l'appareil :

1. Déconnectez l'alimentation électrique.
2. Retirez le couvercle du conduit au-dessus de la hotte.
3. Déconnectez le conduit.
4. Pour soutenir l'appareil, retirez les vis qui le soutiennent au mur.
5. Pour l'élimination des déchets, veuillez procéder conformément aux directives de protection environnementale appropriées.

### Élimination des appareils hors d'usage



Points de collecte sur [www.quefairedemesdechets.fr](http://www.quefairedemesdechets.fr)  
Privilégiez la réparation ou le don de votre appareil !

La directive européenne 2012/19/UE, concernant la gestion des Résidus d'équipements électriques et électroniques (REEE), prévoit que les appareils électroménagers ne doivent pas être éliminés de la même façon que les résidus urbains solides.

Les appareils usés doivent être recueillis séparément afin d'optimiser le recyclage des matériaux qui les composent et pour prévenir d'éventuelles atteintes à la santé publique et à l'environnement. Le symbole représentant une grande poubelle barrée d'une croix doit être apposé sur tous les produits de façon à rappeler l'obligation d'une collecte à part.

Les consommateurs doivent entrer en contact avec les autorités locales ou les points de vente pour se renseigner sur le local approprié où ils peuvent jeter les appareils hors d'usage.

Avant de vous défaire de votre appareil, tirez le câble d'alimentation, coupez-le et éliminez-le

Prezado cliente,

Obrigado por escolher este produto **TEKA**.

Pedimos-lhe que leia atentamente as instruções deste manual, pois isto permitir-lhe-á obter os melhores resultados com o seu aparelho.

**GUARDE A DOCUMENTAÇÃO DESTA APARELHO PARA CONSULTAS FUTURAS.**

**Mantenha este manual sempre à mão. Caso ceda o aparelho a terceiros, entregue-lhes também as respetivas instruções!**

Este manual de instruções também se encontra disponível em [www.teka.com](http://www.teka.com)

## **Instruções de Segurança**

Leia atentamente as instruções fornecidas antes de instalar e utilizar o aparelho. O fabricante não é responsável por lesões ou danos resultantes da instalação e utilização incorretas. Guarde sempre as instruções junto do aparelho para futura referência.

### **Segurança para Crianças e Pessoas Vulneráveis**

- Este aparelho pode ser utilizado por crianças com 8 anos ou mais e por pessoas com capacidades físicas, sensoriais ou mentais reduzidas ou com pouca experiência e conhecimento se forem supervisionadas por um adulto que seja responsável pela sua segurança.
- Não permita que as crianças brinquem com o aparelho.
- A limpeza e a manutenção básica não devem ser efetuadas por crianças sem supervisão.

### **Segurança geral**

- Deve haver ventilação adequada no compartimento quando o exaustor é utilizado em simultâneo com aparelhos que queimam gás ou outros combustíveis (não é aplicável a dispositivos que apenas descarregam o ar de volta para o compartimento).
- Não flamejar alimentos debaixo do exaustor.
- **ATENÇÃO:** As partes acessíveis podem ficar quentes quando é usado com aparelhos para cozinhar.

### **Instalação**

- As instruções de instalação estão definidas nas imagens que se encontram no início deste manual.

- Primeiro, remova a película de protecção da parte de trás do aparelho e, após a instalação, remova a restante película por completo.
- Na instalação eléctrica deve ser previsto um dispositivo que permita separar o aparelho da corrente eléctrica através de uma abertura de contacto multipolar de no mínimo 3 mm. Como dispositivos de separação são válidos p. ex. interruptores LS, Interruptores FI e contactores. Esta instalação tem que cumprir com os regulamentos vigentes.
- Se a ligação eléctrica se fizer com ficha e se esta ficar acessível depois da instalação, neste caso não é necessário prever o dispositivo de separação mencionado.
- O ar não deve ser descarregado numa conduta utilizada para exaustão de fumos de aparelhos que queimam gás ou outros combustíveis (não é aplicável a dispositivos que apenas descarregam o ar de volta para o compartimento).
- A parte inferior do exaustor deverá ser colocada a uma altura mínima de 50 cm da bancada para fogões eléctricos e 65 cm. para fogões a gás. Se as instruções de instalação de fogões a gás indicam uma distância superior, deve ter-se em conta.
- Antes da primeira utilização, devem ser tidas em conta as instruções de instalação e ligação.
- Quando o exaustor de cozinha estiver a funcionar ao mesmo tempo que outros aparelhos alimentados por uma energia distinta da eléctrica, a pressão de saída de ar não deve ser superior a 4 Pa ( $4 \times 10^{-5}$  bar).
- Antes de ligar o exaustor à rede eléctrica, verifique se a tensão e a frequência da rede são as mesmas que as indicadas na etiqueta de características do exaustor, situada na parte interior do mesmo.
- Para obter um rendimento ótimo, o comprimento da conduta de evacuação exterior não deverá ser superior a QUATRO metros, nem ter mais de dois ângulos (cotovelos) de 90°.
- Embora seja recomendável a evacuação de gases para o exterior, pode ser instalado um filtro de carvão ativado que

permita que os gases sejam devolvidos à cozinha através do tubo de saída.

### **Limpeza**

- Existe risco de incêndio se a limpeza não for efetuada de acordo com as instruções.
- Não permita a acumulação de gordura em nenhuma parte do exaustor, especialmente no filtro, PROVOCA RISCO DE INCÊNDIO.
- A limpeza de filtros deve ser realizada uma vez por mês, no mínimo, dependendo da utilização do exaustor. Deve levar-se em consideração que ao cozinhar há deposição de gorduras no exaustor e no filtro, mesmo quando este não estiver em funcionamento.
- Recomendamos a utilização de luvas e tomar todo o tipo de precauções ao limpar o interior do exaustor.

### **Reparação**

- Se o cabo de alimentação estiver danificado, deve ser substituído pelo fabricante, por um agente de assistência autorizado ou por uma pessoa igualmente qualificada, para evitar perigos.
- Não ponha em funcionamento o exaustor se o cabo de alimentação elétrica estiver deteriorado ou com cortes, ou se o aparelho mostrar indícios de deteriorações visíveis na zona dos comandos.
- Se o módulo de LED estiver avariado, deve ser substituído pelo fabricante, por um agente de assistência ou por pessoal qualificado para evitar uma situação de perigo.
- Se o exaustor deixar de funcionar, ou o fizer de forma anormal, desligue-o da rede e entre em contacto com o Serviço de Assistência Técnica.
- Para qualquer reparação, dirija-se ao Serviço de Assistência Técnica qualificado mais próximo, usando sempre sobresselentes originais. As reparações ou alterações realizados por outro pessoal podem provocar danos ao aparelho ou um mau funcionamento, pondo em perigo a sua segurança.

## **Descrição do aparelho (Fig. 1-3)**

**A** Controlo do impulso do motor que permite seleccionar 3 velocidades.



**B** Interruptor de luz independente do funcionamento dos motores.

**C** Piloto indicador de funcionamento.

**D** A iluminação é feita através de lâmpadas halogéneas.

**E** Filtros situados sobre a zona de cozedura, facilmente extraíveis para serem lavados

**F** Corpo e suporte do filtro.

**G** Possibilidade de incorporar filtros de carvão activo (Fig. 2).

**H-I** Alhetas anti-retorno que serão colocadas na boca de saída, situando os extremos nos orifícios dispostos para tal (Fig.2).

## **Instruções de uso**

Premindo os comandos (“**A**”, “**B**”) que indica a figura 1 poderá controlar as funções do exaustor.

Para conseguir uma aspiração mais eficaz, recomendamos pôr o exaustor em funcionamento alguns minutos antes de cozinhar (entre 3 e 5 minutos) para que o fluxo de ar seja contínuo e estável no momento de aspirar os fumos.

Do mesmo modo, mantenha o exaustor a funcionar uns minutos depois de cozinhar para o arrasto total de fumos e odores para o exterior.

## **Limpeza e manutenção**

Antes de efectuar qualquer operação de limpeza e manutenção, certifique-se de que o aparelho está desligado da rede.

Para realizar trabalhos de limpeza e manutenção, cumpra com as Instruções de Segurança.

Existe risco de incêndio se a limpeza não for efectuada de acordo com o indicado no manual de instruções.

### **Limpeza do filtro**

Para extrair os filtros dos seus alojamentos, aja sobre os dispositivos de fixação. Proceda à sua limpeza, quer introduzindo-os na máquina de

lavar loiça, (ver observações) ou deixando-os mergulhados em água quente o tempo necessário para facilitar a eliminação de gorduras, ou se preferir mediante o uso de sprays específicos (protegendo as partes não metálicas). Finalizada a limpeza, proceda à sua secagem.

Para recolocar os filtros, proceda de forma inversa à da sua retirada. Assegure-se que o fecho do filtro fica bem preso no alojamento para evitar quedas intempestivas dos filtros.

Observações: A limpeza na máquina de lavar loiça com detergentes agressivos pode escurecer a superfície metálica sem afectar a sua capacidade de retenção de gorduras.

Atenção: A limpeza de filtros deve ser realizada uma vez por mês, no mínimo, dependendo da utilização do exaustor. Deve levar-se em consideração que ao cozinhar há deposição de gorduras no exaustor e no filtro, mesmo quando aquele não estiver em funcionamento.

### **Limpeza do corpo do exaustor**

Recomenda-se a utilização de água com sabão, aproximadamente a 40°C. Utilizar-se-á um pano humedecido nessa água para a limpeza do exaustor, incidindo especialmente nas fendas. Posteriormente, enxugar-se-á perfeitamente com um pano seco que não desprenda pêlos.

Atenção:

- Não usar nunca esfregões metálicos nem utilizar produtos abrasivos que possam estragar a superfície.
- Não raspe a superfície com objectos duros, tais como facas, tesouras, etc.

### **Filtro de carvão activo**

- Para colocar os filtros de carvão faça coincidir a ancoragem do motor com a ancoragem do filtro de carvão activado e gire-o no sentido horário.
- A duração do filtro de carvão activado é de três a seis meses, dependendo das condições particulares de utilização.
- Os filtros de carvão activo não podem ser lavados nem regenerados. Uma vez esgotados, devem ser substituídos.
- Para substituir os filtros gastos por outros novos, proceda no sentido inverso ao da sua montagem.



- É possível que, com a instalação de filtros de carvão ativo, possa ser observada uma redução do caudal de extração do exaustor.

## Informação técnica

Características eléctricas:

VER ETIQUETA DE CARACTERÍSTICAS

Este aparelho foi desenhado, testado e fabricado de acordo com:

- **Segurança:** EN/IEC 60335-1; EN/IEC 60335-2-31, EN/IEC 62233.
- **Desempenho:** EN/IEC 61591; ISO 5167-1; ISO 5167-3; ISO 5168; EN/IEC 60704-1; EN/IEC 60704-2-13; EN/IEC 60704-3; ISO 3741; EN 50564/IEC 62301.
- **EMC:** EN 55014-1 / CISPR 14-1; EN 55014-2 / CISPR 14-2; EN/IEC 61000-3-2; EN/IEC 61000-3-3.

## Instalação

Para instalar o exaustor, pode seleccionar uma das três seguintes possibilidades (fig. 3).

**a)** Para a parte superior do móvel, utilize a fig.3 onde é indicada a posição dos furos através da letra "A". Esta fixação é realizada pela parte interior do exaustor, após desmontar os filtros.

**b)** Para a parte inferior do móvel, utilize a fig.4, onde é indicada a posição dos furos através da letra "B". É necessário retirar previamente o aro, retirar os 4 parafusos que estão fixos nas laterais

do corpo do exaustor. Esta fixação é realizada através da parte interior do exaustor, após desmontar os filtros. Para instalar o aro novamente, proceder na ordem inversa.

**c)** Para as laterais internas do móvel utilize os furos através da letra "C" existentes em cada um dos lados do corpo do exaustor. Esta fixação é realizada através da parte interior do exaustor após desmontar os filtros.

A parte inferior do exaustor deverá ser colocada a uma altura mínima de 50 cm da bancada para fogões eléctricos e 65 cm. para fogões a gás. Se as instruções de instalação de fogões a gás indicam uma distância superior, deve ter-se em conta.

Para obter um rendimento óptimo, o comprimento da conduta de evacuação exterior não deverá ser superior a QUATRO metros, nem ter mais de dois ângulos (cotovelos) de 90°.

Embora seja recomendável a evacuação de gases para o exterior, podem ser instalados filtros de carvão activado que permitam que os gases sejam devolvidos à cozinha através do tubo de saída.

**ATENÇÃO:** As partes podem ficar quentes quando o exaustor é usado com os aparelhos para cozinhar.

## Se algo não funciona

Antes de solicitar o serviço de reparações faça as verificações indicadas a seguir:

| DEFEITO                                   | POSSÍVEL CAUSA                      | SOLUÇÃO   |
|---|-------------------------------------|---|
| O exaustor não funciona                   | O fio de rede não está ligado       | Ligar o fio à rede  |
|   | Não chega tensão à tomada           | Proceda a revisar / consertar a rede eléctrica                    |
| O exaustor não aspira suficiente ou vibra | Filtro saturado de gordura          | Proceda à limpeza ou substituição do filtro                       |
|   | Obstrução da conduta de saída de ar | Elimine as obstruções   |
|   | Conduta de ar inadequada            | Contacte com o instalador e siga as instruções deste manual       |
| As lâmpadas não iluminam                  | Lâmpadas queimadas                  | Contacte o Centro de Apoio ao Cliente. ILCOS D Code: DBR-1,5-H-67 |

## Indicações sobre protecção ambiental

### **Poupança de energia**

Este aparelho é economizador de energia, mas existem algumas dicas sobre como economizar ainda mais energia:

- Enquanto estiver a cozinhar, certifique-se de que existe suprimento de ar suficiente para permitir que o exaustor funcione de maneira eficiente e com um baixo nível de ruído.
- Ajuste a velocidade do ventilador para a quantidade de vapor produzido enquanto

cozinha. Utilize o modo intensivo apenas quando necessário. Quanto menor a velocidade do ventilador, menos energia é consumida.

- Se o cozinhado produzir grandes quantidades de vapor, selecione logo a velocidade mais alta do ventilador. Se o vapor já estiver espalhado pela cozinha, o exaustor necessitará de ficar ligado durante mais tempo, consumindo mais energia.
- Desligue o exaustor caso não necessite dele.
- Desligue a luz caso não necessite da mesma.
- Limpe e (se necessário) substitua o filtro em intervalos regulares para aumentar a eficácia do sistema de ventilação e evitar o risco de incêndio.
- Coloque as tampas nas painéis para reduzir o vapor e a condensação.

### Eliminação da embalagem

A embalagem está assinalada com o Ponto Verde.

Para eliminar todos os materiais de embalagem, como o cartão, esferovite e as películas utilize os contentores adequados. Deste modo é garantida a reutilização dos materiais de embalagem.

### Desmontagem do aparelho:

1. Desligue a alimentação elétrica da tomada.
2. Remova a tubera do exaustor.
3. Desconecte a conduta.
4. Suportando o aparelho, remova os parafusos que o fixam à parede.
5. Para eliminação, siga as indicações de proteção ambiental adequadas.

### Eliminação de aparelhos fora de uso

A diretiva Europeia 2012/19/UE referente à gestão de Resíduos de Equipamentos Elétricos e Eletrónicos (REEE), prevê que os eletrodomésticos não devem ser escoados no fluxo normal dos resíduos sólidos urbanos.

Os aparelhos desatualizados devem ser recolhidos separadamente para otimizar a taxa de recuperação e reciclagem dos materiais que os compõem e impedir potenciais danos para a saúde humana e para o ambiente. O símbolo constituído por um contentor de lixo barrado com uma cruz deve ser colocado em todos os produtos de forma a recordar a obrigatoriedade de recolha separada.

Os consumidores devem contactar as autoridades locais ou os pontos de venda para solicitar informação referente ao local apropriado onde devem depositar os eletrodomésticos velhos.

Antes de eliminar o seu aparelho, inutilize-o. Puxe o cabo de alimentação, corte-o e elimine-o.

Sayın Müşterimiz:

Yaptığınız seçimden ötürü size teşekkür ederiz **TEKA**.

Cihazınızdan maksimum performansı alabilmeniz için cihazın ilk kullanımından önce dikkatle bu kullanma kılavuzunun her bölümünü okuyunuz.

### **BAŞVURABİLECEĞİNİZ REFERANSLAR OLAN BU ÜRÜNE AİT BELGELERİ LÜTFEN SAKLAYINIZ**

Her zaman başvurabileceğiniz bir kaynak olması ve cihazınızı sizden başkalarının da kullanması durumunda faydalanmaları için bu kılavuzu saklayınız

Kullanım kılavuzu [www.teka.com](http://www.teka.com) indirmek için de kullanılabilir.

## **Güvenlik Talimatları**

Cihazın montaj ve kullanımından önce, verilen talimatları dikkatlice okuyun. Üretici, yanlış bir montaj ve kullanımın hasara neden olması durumunda sorumluluk kabul etmez. Kullanma kılavuzunu daha sonra kullanmak için daima cihazın yakınında bulundurun.

### **Çocukların ve tehlikeye açık kişilerin güvenliği**

- Bu cihaz, güvenliklerinden sorumlu bir yetişkin ya da kişi tarafından gözetim altında tutuldukları sürece 8 yaş ve üzeri çocuklar ve fiziksel, duyuşsal veya zihinsel kapasitesi düşük veya bilgi ve deneyimi olmayan kişiler tarafından kullanılabilir.
- Çocukların cihazla oynamalarına izin vermeyin.
- Temizlik ve kullanıcı bakımı çocuklar tarafından, gözetim altında bulunmadıkları müddetçe, yapılmamalıdır.

### **Genel Güvenlik**

- Davlumbaz modelleri, gaz veya diğer yakıtları yakan cihazlarla aynı anda kullanıldığında odanın havalandırılması yeterli olacaktır. (Sadece bacası olmayan, havayı odaya boşaltan cihazlara uygulanmaz).
- Aspiratörün altında alev alabilecek nitelikte yemekler pişirmeyiniz.
- **DİKKAT:** Erişilebilir parçalar sıcak olduğunda aletleri pişirme ile kullanılabilir hale gelebilir.

### **Montaj**

- Kurulum talimatları, bu kullanım kılavuzunun başındaki resimlerde tanımlanmıştır.
- Önce cihazın arkasındaki koruyucu folyoyu çıkarın ve kurulumdan sonra folyoyu tamamen çıkarın.

- Elektrik bağlantısı, cihazın şebeke hattından en az 3 mm'lik tam kutuplu kontak ayrımı ile izole edilecek şekilde ayarlanmalıdır. Uygun ayırım cihazları şunları kapsar; devre kesici, RCD (Kalan Akım Aygıtı) ve kontaktörler.
- Elektrik bağlantısı bir tapa ile yapılır ve bu kurulumdan sonra erişilebilir halde kalırsa, bahsedilen ayırma cihazını sağlamak gerekli değildir.
- Gaz veya diğer yakıtlar ile çalışan cihazların dumanını hava bacasından boşaltmayınız. (Sadece bacası olmayan, havayı odaya boşaltan cihazlara uygulanmaz).
- Aspiratörün alt kısmı ile ocak arasındaki korunması gereken mesafe; elektrikli ocaklarda minimum 50cm ve gazlı ocaklarda minimum 65cm olmalıdır. ğayet gazlı ocak kullanma kılavuzunda bu mesafenin arttırılmasına dair bir uyarı varsa uyulması gerekmektedir.
- Aspiratörü monte etmeden önce yürürlükteki duman ve hava standartlarını kontrol ediniz.
- Aspiratörün bağlantısını yapmadan önce aspiratörün iç kısmında bulunan özellikler etiketinde belirtilen voltaj ve frekans değerlerini kontrol ediniz.
- Aspiratörünüzden maksimum performansı alabilmeniz için çıkığı borusunun 4 metreyi geçmemesine ve 2 adet 90° lik açıdan (dirsek) fazla olmamasına dikkat ediniz.
- Davlumbazın dışarıya açılan bir bacaya bağlanması ilk tercih olsa da bunun mümkün olmadığı hallerde karbon filtre kullanılabilir. Emilen hava karbon filtreler yardımıyla temizlenerek ortama geri döner.

### **Temizlik**

- Kullanma kılavuzu içerisinde yer alan temizlik talimatları dışına çıkıldığı takdirde yangın riski vardır.
- Aspiratörün herhangi bir kısmında yağ birikmesine müsaade etmeyiniz, özellikle filtrelerde. **YANGIN TEHLİKESİ DOĞURABİLİR.**
- Kullanım sıklığına göre filtreler en az ayda bir kez temizlenmelidirler. Yemek piğirme esnasında hatta

piğirmediğiniz zamanlar dahil aspiratörünüz üzerinde yağ birikimi olabilir.

- Aspiratörün iç kısmını temizlerken eldiven kullanmanızı ve çok dikkatli olmanızı tavsiye ederiz.

## **Tamirat**

- Elektrik kablosunun zarar görmesi durumunda kablo, bir kazanın meydana gelmesine engel olmak için, üretici, yetkili servis veya benzer nitelikteki kalifiye bir kişi tarafından değiştirilmelidir.
- Güç kaynak kablosunda ya da kontrol panelinde bir deformasyon görülürse aspiratörünüzü kesinlikle kullanmayınız.
- LED modülü arızalıysa, olası bir tehlikeyi önlemek için servis temsilcisine veya benzer derecede nitelikli kişilere başvurunuz.
- Şayet aspiratörünüz çalışmaz ise ya da normal olarak çalışmıyorsa cihazınızı elektrik bağlantısından ayırın ve en yakın Teka yetkili servisine başvurun.
- Gerekli olduğu durumlarda en yakın Teka yetkili servisine başvurun ve orijinal yedek parça kullanıldığından emin olun. Yetkili servis harici tamirler sizin zarar görmeye sebep olabilecek aparatların hasar görmesine ya da cihazın ayarlarını bozabilir. Üretici firma aparatların yanlış kullanımından sorumlu değildir.

## **Aparatların tanımı (Bas. 1-3)**

**A** 3 kademeli hız seçme düğmeleri:



**B** Motordan bağımsız çalışan ışık düğmesi.

**C** Motorların çalışmasını belirten ışık

**D** Halojen aydınlatma.

**E** Kolayca çıkarılıp temizlenebilen metalik filtreler.

**F** Çerçeve ve filtre destekleri.

**G** Aktif karbon filtre kullanım imkanı (Bas.2).

**H-I** Çekilen gazların geri dönüşümünü engellemek için baca çıkışına yerleştirilen kelebek (borular ve aparatlar pakette beraber temin ediliyor) (Bas 2).

## **Kullanım Talimatları**

Şekilde görülen düğmelere basarak 1 (“A”, “B”) aspiratörünüzün fonksiyonlarını kontrol edebilirsiniz.

Pişim bittikten sonra 3-5 dakika süre ile aspiratörünüzü çalıştırmaya devam ediniz.

Böylece çıkış bacasında ki tüm yağ tortuları dışarı atılacak ve yağ, duman ve kokuların tekrar geri dönüşünü engelleyecektir.

## **Temizleme ve Bakım**

Temizleme ve bakım işlemine başlamadan önce cihazının ana elektrik bağlantısından ayrıldığına emin olunuz.

Temizlik talimatlar doğrultusunda yapılmazsa yangın riski vardır.

Ateş tehlike var olmak –dibi takdirde adl. şu belgili tanımlık tasiye değil yer bulmak gör belgili tanımlık öğretim.

## **Filtrelerin Temizliği**

Temizlik için filtreleri kancalarından ayırınız. Filtreleri bulaşık makinesinde (notlara bakınız) ya da yağların çözülmesi için sıcak su içinde

## TR

bekletmek koşulu ile ya da isteğe bağlı olarak metal olmayan parçaların korunması şartı ile özel spreyleyler ile temizlenebilir. Temizlik işleminden sonra filtreleri kurumaya bırakın.

Filtreleri değiştirmek için çıkarılma işlemlerinin tersini yapın. Filtrelerin zamansız düşmesini önlemek için filtre mandalının yuvaya sıkıca tutturulduğundan emin olun.

**Notlar:** Bulaşık makinelerinde kullanılan kuvvetli deterjanlar filtrenizin kararmasına neden olabilirler fakat bu filtrenizin yağ tutuş özelliğine bir etkide bulunmaz

**A Not:** Kullanım sıklığına göre filtreler en az ayda bir kez temizlenmelidirler.

Yemek pişirme esnasında hatta pişirmedeğinin zamanlar dahil aspiratörünüz üzerinde yağ birikimi olabilir.

### Aspiratör Gövdesinin Temizlemesi

ılık (40°C ortalama) sabunlu su kullanılması tavsiye edilir. Hazırlanan su ile nemlendirilmiş bir bez ile aspiratörün keskin kenarlarına ve ızgaralara dikkat edilerek temizlik yapılabilir. Durulama için kuru lif bırakmayan bir bez kullanmanızı tavsiye ederiz.

### Not:

- Aşındırıcı, paslandırıcı ya da çizici maddeler kullanmayınız.
- Metal yüzeye zarar verebilecek aşındırıcı temizlik maddeleri kullanmayınız. Sert cisimlerle (bıçak, makas gibi) temizlemeyiniz.

### Aktif Karbon Filtre

- Karbon filtreyi monte etmek için, kapağı çıkarın, filtreyi uygun olan alana yerleştirin ve kapağı yerine takın.
- Kullanım sıklığına ve şekline göre karbon filtreler üç ila altı ay arasında değiştirilmelidirler.
- Karbon filtreler yıkanamaz ve tekrar kullanılmaz. Ömürleri dolduğunda değiştirilmeleri gerekmektedir.
- Kullanılmış karbon filtreyi yenisi ile değiştirmek için, montaj adımlarını tersten takip edin.
- Karbon filtrelerin takılmasıyla davlumbazın tahliye debisinde bir azalma gözlemlenebilir.

## Teknik Bilgiler

### Elektrik özellikleri

### ÖZELLİKLER ETİKETİNE BAŞVURUN

Bu cihaz, aşağıdaki standartlara uygun şekilde tasarlanmış, test edilmiş ve üretilmiştir

- **Güvenlik:** EN/IEC 60335-1; EN/IEC 60335-2-31, EN/IEC 62233.
- **Performans:** EN/IEC 61591; ISO 5167-1; ISO 5167-3; ISO 5168; EN/IEC 60704-1; EN/IEC 60704-2-13; EN/IEC 60704-3; ISO 3741; EN 50564/IEC 62301.
- **Elektromanyetik Uyumluluk:** EN 55014-1 / CISPR 14-1; EN 55014-2 / CISPR 14-2; EN/IEC 61000-3-2; EN/IEC 61000-3-3.

## Montaj

Aspiratörü dolaba monte ederken aşağıdaki 3 yoldan birini seçebilirsiniz (Bas.3).

**a)** Aspiratörün tutturulacağı deliklerin "A" ile gösterildiği 3 numaralı şekildeki gibi dolabın iç kısmının üst tarafına. Bu şekilde montaj filtreler çıkarıldıktan sonra aspiratörün iç kısmından yapılır.

**b)** Aspiratörün tutturulacağı deliklerin "B" ile gösterildiği 3 numaralı şekildeki gibi dolabın iç kısmının alt tarafına. Bu montaj şeklinde aspiratörün gövdesine daha önceden takılmış olan vidaları çıkarmak için öncelikle çerçevenin çıkarılması gereklidir. Bu şekilde montaj filtreler çıkarıldıktan sonra aspiratörün iç kısmından yapılır. Aspiratör yerine takıldıktan sonra çerçeveyi tekrar yerleştirmek için sökerken yaptığınız işlemi tersten yapınız.

**c)** Aspiratörün gövdesinin iki tarafında da bulunan askı noktalarından dolabın iç kısmının yanlarına. Bu şekilde montaj filtreler çıkarıldıktan sonra aspiratörün iç kısmından yapılır ("C").

Aspiratörün alt kısmı ile ocak arasındaki korunması gereken mesafe; elektrikli ocaklarda minimum 50 cm ve gazlı ocaklarda minimum 65 cm olmalıdır. Şayet gazlı ocak kullanma kılavuzunda bu mesafenin artırılmasına dair bir uyarı varsa uyulması gerekmektedir.

Aspiratörünüzden maksimum performansı alabilmeniz için çıkış borusunun 4 metreyi geçmemesine ve 2 adet 900 lik açıdan (dirsek) fazla olmamasına dikkat ediniz.

Baca çıkışı tavsiye edilmesine rağmen, havanın tekrar mutfığa geri dönmesini sağlayan karbon filtrelerde kullanılabilir.

## Sayet çalışmayan bir şey varsa

Teknik servise başvurmadan önce aşağıdaki işlemleri takip edin.

| HATA  | MUHTEMEL SEBEP            | ÇÖZÜM   |
|---|---------------------------|---|
| Aspiratör çalışmıyor                              | Kablo bağlı değil.        | Kabloyu bağlayınız.   |
|   | Prize akım gelmiyor.      | Parçaları değiştiriniz/tamir ediniz.                                  |
| Aspiratör yeteri kadar üflemiyor ya da titriyorsa | Filtre yağla kaplanmışır. | Filtreyi temizleyin ya da değiştirin.                                 |
|   | Baca tıkanmıştır.         | Bacayı temizleyiniz.  |
|   | Yetersiz hava çıkışı.     | Montaj yapan kişi ile irtibata geçin ve kullanma kılavuzuna başvurun. |
| Işık çalışmıyorsa.                                | Lamba patlak.             | Lambayı değiştirin.<br>ILCOS D Code: DBR-1,5-H-67                     |

## Çevrenin Korunması

### **Enerji Tasarrufu**

Bu cihaz enerji verimliliği sağlar, ancak daha fazla enerji tasarrufu yapmanızı sağlayacak bazı ipuçları aşağıda verilmiştir:

- Pişirme sırasında, davlumbazın verimli şekilde ve düşük çalışma gürültüsüyle çalışmasını sağlamak için yeterli hava beslemesi olduğundan emin olun.
- Fan devrini pişirme sırasında üretilen buhar miktarına göre ayarlayın. Yoğun modu sadece gerektiğinde kullanın. Fan devri ne kadar düşük olursa, o kadar az enerji tüketilir.
- Pişirme sırasında büyük miktarda buhar oluşuyorsa, zamanında daha yüksek fan devrine geçin. Pişirme sırasında oluşan buhar daha önceden mutfığa yayılmış durumdaysa, davlumbazın daha uzun süre çalıştırılması gerekecek, bu da daha fazla enerji tüketilmesine neden olacaktır.
- Kullanmaya ihtiyaç duymadığınızda davlumbazı kapatın.
- Kullanmaya ihtiyaç duymadığınızda aydınlatmayı kapatın.
- Havalandırma sisteminin verimliliğini arttırmak ve yangın riskini önlemek için filtreyi düzenli aralıklarla temizleyin ve (gerekirse) değiştirin.
- Pişirme sırasında oluşan buhar ve yağışmayı azaltmak için tencerelerin kapaklarını kapatın.

### **Ambalajın Atılması**

Ambalajınız Yeşil Nokta taşımaktadır.

Eğer yaşadığınız yerde böyle bir uygulama varsa farklı ambalaj malzemelerini örneğin; kartonları, şeritleri, naylon folyoları doğru kutulara atınız. Bu işlem ambalaj malzemelerinin yeniden kullanılmasını sağlayacaktır.

### **Ekipmanın sökülmesi:**

1. Şebeke gücünü kesin.
2. Davlumbazın üzerindeki kanalı sökün.
3. Kanalı ayırın.
4. Ekipmanı destekleyerek, duvarda desteklenmesini sağlayan vidaları sökün.
5. Atıkların bertarafı için, uygun çevre koruma yönergelerine göre ilerleyin.

### **Kullanılmayan Cihazların Atılması**

2012/19/EU sayılı Elektrikli ve Elektronik malzeme atıkları konulu Avrupa Yönetmeliğine göre, elektrikli ve elektronik aletler normal çöpler gibi atılmamalıdır.

Kullanım ömrü dolmuş malzemeler komponentlerin tekrar kullanılması, geri dönüşüm imkanlarını artırmak, insan sağlığına ve çevreye zarar vermemek için ayrı olarak toplanmalıdır. Kullanıcıların bu tip ürünlerin ayrı toplanmaları gerektiğini kolayca anlamaları için ürünlerde “üzerinde çarpı işareti bulunan bir çöp kutusu işareti” kullanılır.

Bunun için lütfen yerel bölge belediyeleri, atık çöp depoları veya ürünü aldığınız mağaza ile temasa geçiniz.

Cihazı atmadan önce cihazın kablosunu ve fişini kesiniz.

Αγαπητοί μας πελάτες:

Καταρχάς θα θέλαμε να σας ευχαριστήσουμε για την επιλογή του προϊόντος μας **ΤΕΚΑ**.

Παρακαλείστε να διαβάσετε προσεκτικά τις οδηγίες στο παρόν φυλλάδιο οδηγιών, καθώς κατ' αυτόν τον τρόπο θα εξασφαλίσετε τα βέλτιστα αποτελέσματα κατά τη χρήση του θερμοθαλάμου σας.

**ΠΑΡΑΚΑΛΕΙΣΤΕ ΝΑ ΦΥΛΑΞΕΤΕ ΤΟ ΠΑΡΟΝ ΦΥΛΛΑΔΙΟ ΟΔΗΓΙΩΝ, ΩΣΤΕ ΝΑ ΜΠΟΡΕΙΤΕ ΝΑ ΑΝΑΤΡΕΞΕΤΕ ΣΕ ΑΥΤΟ, ΟΠΟΤΕ ΧΡΕΙΑΣΤΕΙ.**

**Φυλάτε το φυλλάδιο οδηγιών σε μέρος που θα σας επιτρέψει να το συμβουλευέστε άμεσα, όποτε προκύπτει ανάγκη. Αν δανείσετε το προϊόντος σε άλλο άτομο, θυμηθείτε να το παραδώσετε και το αντίστοιχο φυλλάδιο οδηγιών!**

Το εγχειρίδιο είναι επίσης διαθέσιμο για download στο [www.teka.com](http://www.teka.com)

## Πληροφορίες για την ασφάλεια

Πριν από την εγκατάσταση και τη χρήση της συσκευής, διαβάστε προσεκτικά τις παρεχόμενες οδηγίες. Ο κατασκευαστής δεν φέρει ουδεμία ευθύνη για τυχόν τραυματισμούς και ζημιές λόγω ακατάλληλης εγκατάστασης και χρήσης της συσκευής. Παρακαλούμε, φυλάτε τις οδηγίες χρήσεως σε προσιτό σημείο, ώστε να έχετε τη δυνατότητα να ανατρέχετε εύκολα σε αυτές κατά τη διάρκεια της χρήσης.

### Ασφάλεια παιδιών και ευπαθών ατόμων

- Η συσκευή αυτή δεν μπορεί να χρησιμοποιηθεί από άτομα (συμπεριλαμβανομένου και τα παιδιά) με μειωμένες σωματικές, αισθητηριακές ή πνευματικές δυνατότητες, ή με έλλειψη εμπειρίας και γνώσης, εκτός εάν επιβλέπονται ή τους έχουν δοθεί οδηγίες σχετικά με τη χρήση της συσκευής από το άτομο που είναι υπεύθυνο για την ασφάλειά τους.
- Τα παιδιά θα πρέπει να επιβλέπονται ώστε να μην παίζουν με την συσκευή.
- Ο καθαρισμός και η συντήρηση από το χρήστη δεν πρέπει να πραγματοποιούνται από παιδιά χωρίς επίβλεψη.

### Γενικές πληροφορίες για την ασφάλεια

- Πρέπει να υπάρχει επαρκής αερισμός του δωματίου, όταν ο απορροφητήρας χρησιμοποιείται ταυτόχρονα με συσκευές που χρησιμοποιούν αέριο ή άλλα καύσιμα (δεν ισχύει για συσκευές που αποβάλλουν τον αέρα πίσω στο δωμάτιο).



- Μην μαγειρεύετε "φλαμπέ" φαγητά κάτω από τον απορροφητήρα (δηλαδή με ανοικτή φλόγα).
- **ΠΡΟΣΟΧΗ:** Κάποια προσβάσιμα μέρη της συσκευής μπορεί να θερμανθούν, όταν χρησιμοποιείται με άλλες συσκευές μαγειρέματος.

### Εγκατάσταση

- Οι οδηγίες εγκατάστασης εμφανίζονται στις εικόνες στην αρχή του παρόντος εγχειριδίου χρήσης.
- Αρχικά, αφαιρέστε το προστατευτικό φιλμ από το πίσω μέρος της συσκευής και αφαιρέστε το φιλμ τελείως μετά την εγκατάσταση.
- Στην ηλεκτρική σύνδεση της συσκευής θα πρέπει να προβλεφθεί μία διάταξη η οποία θα επιτρέπει το διαχωρισμό όλων των πόλων της συσκευής από το δίκτυο με άνοιγμα επαφής τουλάχιστον 3mm. Κατάλληλες διατάξεις διαχωρισμού είναι για παράδειγμα οι διακόπτες υπερφόρτωσης LS, οι διακόπτες διαφυγής ρεύματος (FI) και τα ρελέ.
- Εάν η ηλεκτρική σύνδεση πραγματοποιείται μέσω ενός βύσματος και αυτό παραμένει προσβάσιμο μετά την εγκατάσταση, τότε δεν είναι απαραίτητο να παρέχεται η αναφερθείσα διάταξη διαχωρισμού.
- Ο αέρας δεν πρέπει να αποβάλλεται σε αγωγό που χρησιμοποιείται για την αποβολή αερίων από συσκευές που χρησιμοποιούν αέριο ή άλλα καύσιμα (δεν ισχύει για συσκευές που αποβάλλουν τον αέρα πίσω στο δωμάτιο).
- Το χαμηλότερο μέρος του απορροφητήρα θα πρέπει να απέχει τουλάχιστον 50cm από ηλεκτρικές εστίες ή 65cm αν έχετε εστίες γκαζιού. Αν έχετε εστίες γκαζιού και στις οδηγίες χρήσεώς τους υποδεικνύεται μεγαλύτερη απόσταση, παρακαλούμε να τις ακολουθήσετε.
- Πριν την εγκατάσταση του απορροφητήρα, συμβουλευτείτε τους ισχύοντες τοπικούς κανονισμούς σχετικά με την αποβολή αερίων κλπ.

- Όταν ο απορροφητήρας δουλεύει ταυτόχρονα με κάποια μη-ηλεκτρική συσκευή μαγειρέματος, η πίεση του αέρα που αποβάλλεται δεν πρέπει να ξεπερνά τα 4Pa ( $4 \times 10^{-5}$  bar).
- Πριν συνδέσετε τον απορροφητήρα στην παροχή ρεύματος, βεβαιωθείτε ότι η συχνότητα και η τάση του ρεύματος συμφωνούν με αυτά που αναγράφονται στην ετικέτα χαρακτηριστικών, η οποία βρίσκεται στο εσωτερικό του απορροφητήρα.
- Για να πετύχετε την καλύτερη δυνατή απορρόφηση του απορροφητήρα, ο σωλήνας για την έξοδο του αέρα δεν πρέπει να υπερβαίνει τα 4 μέτρα μήκος, ή να περιλαμβάνει περισσότερες από 2 γωνίες 90°.
- Αν και συνιστάται η εκτόνωση του αέρα σε εξωτερικό χώρο, μπορείτε να χρησιμοποιήσετε φίλτρα ενεργού άνθρακα ώστε ο αέρας να επιστρέφει στην κουζίνα μέσω του σωλήνα εξόδου.

### **Καθαρισμός**

- Υπάρχει κίνδυνος πυρκαγιάς, εάν ο καθαρισμός δεν πραγματοποιείται σύμφωνα με τις οδηγίες.
- Μην αφήνετε τα λίπη να συσσωρεύονται σε οποιοδήποτε σημείο του απορροφητήρα και ιδιαίτερα στα φίλτρα. ΥΠΑΡΧΕΙ ΚΙΝΔΥΝΟΣ ΑΝΑΦΛΕΞΗΣ/ΠΥΡΚΑΓΙΑΣ.
- Τα φίλτρα και το εσωτερικό μέρος του απορροφητήρα, θα πρέπει να καθαρίζονται τουλάχιστον μία φορά τον μήνα. Εξαρτάται βέβαια, και από την συχνότητα χρήσης του απορροφητήρα. Έχετε υπόψιν σας ότι τα λίπη συσσωρεύονται στον απορροφητήρα κατά την διάρκεια του μαγειρέματος, είτε είναι σε λειτουργία είτε όχι.
- Σας συνιστούμε την χρήση γαντιών και την προσοχή σας όταν καθαρίζετε το εσωτερικό του απορροφητήρα.

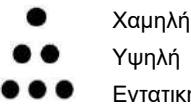
### **Επισκευές**

- Εάν το καλώδιο τροφοδοσίας έχει υποστεί ζημιά, πρέπει να αντικατασταθεί από τον κατασκευαστή, τον αντιπρόσωπο σέρβις ή από εξίσου εξειδικευμένα άτομα, προκειμένου να αποφευχθεί τυχόν κίνδυνος.

- Μην θέτετε σε λειτουργία τον απορροφητήρα εάν το καλώδιό του είναι φθαρμένο/κομμένο ή αν υπάρχουν σημάδια φθοράς στον πίνακα χειρισμού.
- Εάν η μονάδα LED δυσλειτουργεί, θα πρέπει να αντικατασταθεί από τον κατασκευαστή, τον αντιπρόσωπο σέρβις ή από εξίσου εξειδικευμένα άτομα, προκειμένου να αποφευχθεί τυχόν κίνδυνος.
- Εάν ο απορροφητήρας σταματήσει τη λειτουργία του ή δεν λειτουργεί “φυσιολογικά”, αποσυνδέστε τον από την παροχή ρεύματος και συμβουλευθείτε την τεχνική υπηρεσία.
- Σε περίπτωση βλάβης, απευθυνθείτε στο εξουσιοδοτημένο σέρβις της Teka και χρησιμοποιείτε πάντα γνήσια ανταλλακτικά. Επισκευές & μετατροπές από οποιονδήποτε άλλο μπορεί να προκαλέσουν ζημιά στην συσκευή, δυσλειτουργία και κίνδυνο για την ασφάλειά σας. Ο κατασκευαστής δεν μπορεί να θεωρηθεί υπεύθυνος για ζημιά ή τραυματισμό που προκαλείται από ακατάλληλη χρήση του απορροφητήρα.

### Περιγραφή της συσκευής (EIK. 1-4)

**A** Κουμπιά χειρισμού. Μπορείτε να επιλέξετε 1 από τις 3 ταχύτητες ή να απενεργοποιήσετε κάποια από αυτές, πιέζοντας το ειδικό κουμπί.



**B** Διακόπτης φωτισμού, ανεξάρτητος από την λειτουργία των μοτέρ.

**C** Ενδεικτική λυχνία λειτουργίας

**D** Φωτισμός με λαμπτήρες αλογόνου

**E** Φίλτρο είναι πάνω από την περιοχή μαγειρέματος και αφαιρούνται εύκολα για τον καθαρισμό τους.

**F** Πλαίσιο και στήριγμα φίλτρου.

**F** Δυνατότητα ενσωμάτωσης φίλτρων ενεργού άνθρακα (EIK 2).

**G-H** Κλαπέτα αντεπιστροφής που βρίσκονται στο σημείο εξαγωγής και δεν επιτρέπουν στον αέρα να επιστρέφει μέσα. Οι άκρες των κλαπέτων τοποθετούνται στις τρύπες

που υπάρχουν στα πλάγια του στομίου του σωλήνα εξαγωγής (EIK 2).

### Οδηγίες Χρήσης

Πιέζοντας το κουμπί που φαίνεται στην εικόνα 1 (“**A**”, “**B**”), μπορείτε να ρυθμίσετε την λειτουργία του απορροφητήρα.

Για να πετύχετε καλύτερη απορρόφηση, σας συνιστούμε να θέσετε σε λειτουργία τον απορροφητήρα

μερικά λεπτά πριν ξεκινήσετε το μαγείρεμα (3-5 λεπτά) ώστε ο σωλήνας/μπουρί να αποκτήσει μία σταθερή και συνεχόμενη ροή αέρα όταν θα αποβάλει τις οσμές.

Επίσης, όταν τελειώσετε το μαγείρεμα, αφήστε τον απορροφητήρα σε λειτουργία για ακόμα μερικά λεπτά ώστε να αποβάλει όλους τους ατμούς και τις οσμές που υπάρχουν.

### Καθαρισμός και Συντήρηση

Αποσυνδέστε την ηλεκτρική τροφοδοσία του απορροφητήρα πριν οποιαδήποτε διαδικασία καθαρισμού ή συντήρησης.

Για την διαδικασία καθαρισμού ή συντήρησης ακολουθείστε τις οδηγίες ασφαλείας που υποδεικνύονται.

Υπάρχει κίνδυνος εκδήλωσης πυρκαγιάς αν δεν ακολουθήσετε τις οδηγίες χρήσεως κατά τον καθαρισμό της συσκευής.

### Καθαρισμός Φίλτρων

Για να αφαιρέσετε τα φίλτρα από την θέση τους, απελευθερώστε τα από τα κλείστρα που τα στηρίζουν. Καθαρίστε τα φίλτρα, είτε βάζοντάς

τα στο πλυντήριο πιάτων (δείτε τις σημειώσεις), είτε αφήστε τα να “μουλιάσουν” σε ζεστό νερό ώστε να διαλυθούν τα λίπη, είτε (αν το θέλετε) χρησιμοποιώντας ειδικά σπρέυ (προστατεύοντας όμως τα μη μεταλλικά μέρη τους). Αφού τα καθαρίσετε, αφήστε τα να στεγνώσουν.

Για να επανατοποθετήσετε τα φίλτρα, ακολουθήστε την αντίστροφη σειρά από όταν τα αφαιρέσατε. Βεβαιωθείτε ότι το μάνταλο του φίλτρου είναι καλά προσαρτημένο στο περίβλημα για να αποτρέψετε πρόωρες πτώσεις των φίλτρων.

Σημείωση : Το πλύσιμο στο πλυντήριο πιάτων με “σκληρά” απορρυπαντικά μπορεί να “μαυρίσει” τις μεταλλικές επιφάνειες των φίλτρων χωρίς ωστόσο να επηρεάσει την ικανότητα συγκράτησης οσμών.

N.B. : Τα φίλτρα πρέπει να καθαρίζονται τουλάχιστον μία φορά τον μήνα. Εξαρτάται βέβαια, και από την συχνότητα χρήσης του απορροφητήρα. Έχετε υπόψιν σας ότι τα λίπη και οι ατμοί συσσωρεύονται στον απορροφητήρα κατά την διάρκεια του μαγειρέματος, είτε είναι σε λειτουργία είτε όχι.

### Καθαρισμός Σώματος Απορροφητήρα

Για τον καθαρισμό του σώματος του απορροφητήρα, συνιστάται η χρήση ζεστού διαλύματος νερού-απορρυπαντικού (περίπου 40° C). Βρέξτε ένα πανί στο διάλυμα αυτό και καθαρίστε τον απορροφητήρα δίνοντας ιδιαίτερη προσοχή στις γωνίες κλπ. Στη συνέχεια, στεγνώστε χρησιμοποιώντας ένα στεγνό πανί.

### Σημείωση:

- Μην χρησιμοποιείτε συρματάκια ή λειαντικά και οξειδωτικά προϊόντα, τα οποία μπορούν να προκαλέσουν ζημιά στον απορροφητήρα.
- Μην χρησιμοποιείτε αιχμηρά αντικείμενα με μεταλλικές επιφάνειες όπως μαχαίρια, ψαλίδια, κτλ.

### Φίλτρα Ενεργού Άνθρακα

- Για να τοποθετήσετε τα φίλτρα ενεργού άνθρακα, βγάλτε τα μεταλλικά φίλτρα από τον απορροφητήρα και τοποθετήστε τα φίλτρα ενεργού άνθρακα στις παρεχόμενες θέσεις γυρνώντας τα δεξιόστροφα για να “κουμπώσουν” στα μοτέρ του απορροφητήρα. Τέλος, επανατοποθετήστε τα μεταλλικά φίλτρα στην αρχική τους θέση.
- Τα φίλτρα ενεργού άνθρακα έχουν μια διάρκεια ζωής 3 έως 6 μηνών ανάλογα με τις συνθήκες χρήσης τους.
- Τα φίλτρα ενεργού άνθρακα δεν πλένονται ούτε ανακυκλώνονται. Μετά την χρήση τους, πρέπει να αντικαθιστώνται με καινούργια φίλτρα.
- Για να αφαιρέσετε τα χρησιμοποιημένα φίλτρα, ακολουθείστε την αντίστροφη διαδικασία τοποθέτησής τους.
- Μια μείωση στον ρυθμό ροής εξαγωγής μπορεί να παρατηρηθεί στον απορροφητήρα με την εγκατάσταση φίλτρων άνθρακα.

### Τεχνικές Πληροφορίες

Ηλεκτρολογικά χαρακτηριστικά

ΑΝΑΓΡΑΦΟΝΤΑΙ ΣΤΗΝ ΕΤΙΚΕΤΑ ΧΑΡΑΚΤΗΡΙΣΤΙΚΩΝ

Αυτή η συσκευή έχει σχεδιαστεί, δοκιμαστεί και κατασκευαστεί σύμφωνα με τα εξής:

- Ασφάλεια: EN/IEC 60335-1; EN/IEC 60335-2-31; EN/IEC 62233.
- Επιδόσεις: EN/IEC 61591; ISO 5167-1; ISO 5167-3; ISO 5168; EN/IEC 60704-1; EN/IEC 60704-2-13; EN/IEC 60704-3; ISO 3741; EN 50564/IEC 62301.
- Ηλεκτρομαγνητική συμβατότητα (EMC): EN 55014-1 / CISPR 14-1; EN 55014-2 / CISPR 14-2; EN/IEC 61000-3-2; EN/IEC 61000-3-3.N

### Εγκατάσταση

Για να εγκαταστήσετε τον απορροφητήρα μέσα στο έπιπλο της κουζίνας σας, μπορείτε να διαλέξετε μία από τις παρακάτω 3 δυνατότητες εντοιχισμού (a, b ή c):

**a)** Στήριξη από το άνω μέρος του απορροφητήρα (σε ράφι επίπλου): Σύμφωνα με το σχήμα 3 όπου οι σπές στήριξης υποδεικνύονται με το γράμμα “A”, στην οροφή του απορροφητήρα. Σε αυτήν την περίπτωση, η στήριξη γίνεται με βίδες από το εσωτερικό μέρος του απορροφητήρα, αφού αφαιρέσετε τα μεταλλικά φίλτρα.

**b)** Στήριξη από το κάτω περιμετρικό πλαίσιο του απορροφητήρα (στον πάτο επίπλου) :

Σύμφωνα με το σχήμα 3 όπου οι οπές στήριξης υποδεικνύονται με το γράμμα “B”, δεξιά και αριστερά στο κάτω πλαίσιο του απορροφητήρα. Θα πρέπει αρχικά να αποσυρναμολογήσετε το διακοσμητικό ίποχ πλαίσιο, αφαιρώντας τις 4 βίδες που βρίσκονται στις πλαϊνές πλευρές του σώματος του απορροφητήρα. Έτσι, η στήριξη γίνεται από το κάτω μέρος του απορροφητήρα, αφού έχετε αφαιρέσει το διακοσμητικό πλαίσιο και τα φίλτρα. Για να συναρμολογήσετε πάλι το διακοσμητικό πλαίσιο, αφού έχετε στηρίξει τον απορροφητήρα, ακολουθείστε την αντίστροφη διαδικασία.

**c)** Στήριξη στα πλαϊνά του επίπλου: Σύμφωνα με το σχήμα 3 όπου οι οπές στήριξης υποδεικνύονται με το γράμμα “C”. Οι ειδικές αυτές οπές για ρύθμιση υπάρχουν σε κάθε πλευρά (δεξιά και αριστερά) του απορροφητήρα. Σε αυτήν την περίπτωση, η στήριξη γίνεται από

το εσωτερικό μέρος του απορροφητήρα, στα πλαϊνά του επίπλου, αφού αφαιρέσετε τα φίλτρα.

Το χαμηλότερο μέρος του απορροφητήρα θα πρέπει να απέχει τουλάχιστον 50cm αν έχετε ηλεκτρικές εστίες ή 65cm αν έχετε εστίες γκαζιού.

Για να πετύχετε την καλύτερη δυνατή απορρόφηση του απορροφητήρα, ο σωλήνας για την έξοδο των ατμών δεν πρέπει να υπερβαίνει τα 4 μέτρα μήκος, ή να περιλαμβάνει περισσότερες από 2 γωνίες 90°.

Παρόλα αυτά, συνιστάται η εξαγωγή του αέρα στο εξωτερικό χώρο από την κουζίνα, (και η μη χρησιμοποίηση φίλτρων ενεργού άνθρακα). Εάν όμως, δεν υπάρχει ευχέρεια “εξόδου”, μπορεί να χρησιμοποιηθούν φίλτρα ενεργού άνθρακα τα οποία επιτρέπουν την επιστροφή του καθαρού αέρα στο εσωτερικό της κουζίνας.

### Οδηγός αντιμετώπισης προβλημάτων

Πριν αναζητήσετε τεχνική υποστήριξη για κάποιο πρόβλημα, παρακαλούμε ελέγξτε τα παρακάτω :

| Πρόβλημα                             | Πιθανή Αιτία  | Επίλυση   |
|--------------------------------------|---|---|
| Ο απορροφητήρας δεν λειτουργεί       | Το καλώδιο δεν είναι συνδεδεμένο.   | Συνδέστε το καλώδιο στην παροχή ρεύματος.   |
|                                      | Δεν υπάρχει ρεύμα στην πρίζα.   | Ελέγξτε/επισκευάστε την πρίζα   |
| Η απορρόφηση δεν είναι ικανοποιητική | Τα φίλτρα έχουν γεμίσει λίπη.   | Καθαρίστε ή αντικαταστήστε τα φίλτρα.   |
|                                      | Ο σωλήνας εξαγωγής έχει βουλώσει.   | Ξεβουλώστε τον σωλήνα εξαγωγής.   |
| Οι λαμπτήρες δεν ανάβουν             | Απαράδεκτος σωλήνας εξαγωγής, πχ $\varnothing < 12,5\text{cm}$ , σταθερές περισίδες εξωτερικό τοίχο, κλπ. | Επικοινωνήστε με τον τοποθέτη και ακολουθείστε τις οδηγίες εγκατάστασης από αυτό το φυλλάδιο. |
|                                      | Έχουν καεί  | Επικοινωνήστε με την εξυπηρέτηση πελατών.<br>ILCOS D Code: DBR-1,5-H-67                       |

### Προστασία του περιβάλλοντος Εξοικονόμηση ενέργειας

Αυτή η συσκευή είναι ενεργειακά αποδοτική αλλά παρακάτω θα βρείτε και μερικές συμβουλές για ακόμα μεγαλύτερη εξοικονόμηση ενέργειας:

- Κατά τη διάρκεια του μαγειρέματος να διασφαλίσετε ότι υπάρχει επαρκής παροχή αέρα που θα επιτρέπει στον απορροφητήρα να λειτουργεί αποδοτικά και με χαμηλά επίπεδα θορύβου λειτουργίας.
- Προσαρμόζετε την ταχύτητα του ανεμιστήρα σύμφωνα με την ποσότητα ατμού που παράγεται κατά το μαγείρεμα.

Χρησιμοποιείτε την εντατική λειτουργία μόνον όταν απαιτείται. Όσο χαμηλότερη είναι η ταχύτητα του ανεμιστήρα, τόσο λιγότερη ενέργεια καταναλώνεται.

- Αν κατά το μαγείρεμα παράγονται μεγάλες ποσότητες ατμού, επιλέξτε έγκαιρα την υψηλότερη ταχύτητα ανεμιστήρα. Αν ο ατμός από το μαγείρεμα απλωθεί στον χώρο της κουζίνας, θα χρειαστεί να λειτουργήσει για περισσότερη ώρα ο απορροφητήρας καταναλώνοντας έτσι περισσότερη ενέργεια.
- Απενεργοποιείτε τον απορροφητήρα όταν δεν τον χρειάζεστε άλλο.

- Απενεργοποιείτε τον φωτισμό όταν δεν τον χρειάζεστε άλλο.
- Καθαρίζετε και (αν χρειάζεται) αντικαθιστάτε το φίλτρο σε τακτικά διαστήματα, για να αυξήσετε την αποτελεσματικότητα του συστήματος αερισμού και να αποτρέψετε τον κίνδυνο πυρκαγιάς.
- Τοποθετείτε τα καπάκια στα μαγειρικά σκεύη για να μειώνετε τον ατμό από το μαγείρεμα και τη συμπύκνωση υδρατμών.

### Ανακύκλωση υλικών συσκευασίας

Τα υλικά της συσκευασίας φέρουν το πράσινο σύμβολο ένδειξης ανακυκλώσιμης ύλης.

Όταν τα πετάξετε, χρησιμοποιήστε τους αντίστοιχους κάδους ανακύκλωσης, αναλόγως του υλικού: χαρτόκουτα, αφρώδες πολυστυρένιο και πλαστικές θήκες. Κατ' αυτόν τον τρόπο, θα εξασφαλίσετε την ανακύκλωση των υλικών συσκευασίας.

### Αφαίρεση του εξοπλισμού:

1. Αποσυνδέστε την τροφοδοσία ρεύματος δικτύου.
2. Αφαιρέστε το κάλυμμα αγωγού αέρα πάνω από τον απορροφητήρα.
3. Αποσυνδέστε τον αγωγό.
4. Υποστηρίζοντας τον εξοπλισμό, αφαιρέστε τις βίδες που τον στηρίζουν στον τοίχο.
5. Για την τελική διάθεση αποβλήτων, ακολουθήστε τις κατάλληλης οδηγίες προσασίας του περιβάλλοντος.

### Απόσυρση παλιών συσκευών

Σύμφωνα με την Ευρωπαϊκή Οδηγία 2012/19/EU σχετικά με τη διαχείριση απορριμμάτων ηλεκτρικού και ηλεκτρονικού εξοπλισμού (WEEE), οι ηλεκτρικές οικιακές συσκευές δεν πρέπει να εγκαταλείπονται στους συμβατικούς κάδους ή χώρους συλλογής στερεών αστικών

αποβλήτων.

Οι παλιές, προς απόσυρση, συσκευές πρέπει να περισυλλέγονται υπό διαφορετικές συνθήκες, ώστε να βελτιστοποιείται η διαδικασία αξιοποίησης και ανακύκλωσης των υλών που περιέχουν και να αποτρέπεται οποιαδήποτε ενδεχόμενη επίπτωση στην ανθρώπινη υγεία και το περιβάλλον. Το σύμβολο του διαγραμμένου με Χ κάδου απορριμμάτων πρέπει να επικολλάται σε όλα αυτά τα προϊόντα, ώστε να υπενθυμίζει στους χρήστες τους την υποχρέωση να εξασφαλίζουν την υπό ειδικές συνθήκες διαχείριση τέτοιων συσκευών.

Οι καταναλωτές μπορούν να επικοινωνούν με τις τοπικές αρχές ή το κατάστημα αγοράς κάθε συσκευής, για να ενημερώνονται σχετικά με τους κατάλληλους χώρους εγκατάλειψης/απόσυρσης των παλιών τους ηλεκτρικών οικιακών συσκευών.

Πριν αποσύρετε τη συσκευή σας, αχρηστέψτε τη. Τραβήξτε το καλώδιο ηλεκτροδότησής της, κόψτε το και πετάξτε το.

Шановний покупець,

Вітаємо Вас із Вашим вибором. Ми переконані, що цей сучасний, функціональний і зручний прилад, створений з використанням матеріалів найвищого ґатунку, повністю виправдає Ваші сподівання.

Будь ласка, прочитайте усі розділи цієї ІНСТРУКЦІЇ З ЕКСПЛУАТАЦІЇ перед першим використанням витяжки – це допоможе найефективніше користуватися нею та уникнути несправностей, які можуть виникнути через неправильне використання, а також допоможе вирішити дрібні проблеми.

Збережіть цю інструкцію. У ній завжди можна буде знайти корисну інформацію про витяжку; інструкція також допоможе користуватися витяжкою іншим особам.

Керівництво користувача також доступна для скачування на [www.teka.com](http://www.teka.com)

## **Правила техніки безпеки**

Перед установкою та експлуатацією приладу слід уважно прочитати інструкцію користувача. Виробник не несе відповідальності за пошкодження, що виникли через неправильне встановлення або експлуатацію. Інструкції з користування приладом слід зберігати з метою користування в майбутньому.

### **Безпека для дітей та вразливих осіб**

- Цей прилад не призначено для використання людьми (включаючи дітей) з обмеженими фізичними або розумовими здібностями або нестачею досвіду та знань, якщо їм не було надано інструкції з користування приладом людиною, яка відповідає за їхню безпеку.
- Дітям треба пояснити та слідкувати, щоб вони не гралися з приладом.
- Не можна, щоб діти без нагляду дорослих виконували чищення та обслуговування приладу.

### **Загальні правила техніки безпеки**

- Коли витяжка використовується в той же час, що техніка для спалювання газу або інших видів палива, має бути достатня вентиляція приміщення, (не відноситься до приладів, що призначено повертати повітря назад в приміщення).
- Не робіть фламбування страв під витяжкою (фламбування – це підпалення страви, политої коньяком, спиртом тощо).
- **УВАГА:** Доступно частини можуть стати гарячою, коли вона використовується для приготування їжі техніка.

## Установка

- Інструкції зі встановлення вказані на зображеннях на початку цього посібника користувача.
- Спочатку зніміть захисну плівку із заднього боку приладу, а після встановлення повністю видаліть плівку.
- При виконанні електромонтажу слід передбачити пристрій, який би дозволив від'єднати прилад від мережі з розривом між контактами усіх полюсів не менше 3 мм. В якості роз'єднувального пристрою можна використовувати, наприклад захисні автомати, автомати захисту від витоків струму та реле.
- Якщо електричне з'єднання зроблено через штепсельну вилку, і це залишається доступним після встановлення, то не потрібно надавати згаданий розділювальний пристрій.
- Повітря не має виводитися в димохід, який використовується для відводу парів від приладів, що працюють на газі або інших видах палива (не відноситься до приладів, що призначено повертати повітря назад в приміщення).
- Витяжку необхідно встановлювати так, щоб відстань від конфорок до нижньої частини витяжки складала: для електричних плит – не менше 50 см, для газових плит – не менше 65 см. (Якщо в інструкції з монтажу газової плити вказано більшу відстань, то такої більшої відстані необхідно дотримуватися).
- Перед встановленням витяжки ознайомтеся з чинними місцевими правилами та положеннями відносно існуючих норм щодо вентиляції та видалення чаду.
- Якщо витяжка працює одночасно з іншими неелектричними кухонними приладами для приготування їжі, тиск повітря на виході не повинен перевищувати 4 Па ( $4 \times 10^{-5}$  бар).
- Перед підключенням витяжки до електромережі перевірте, щоб електрична напруга й частота мережі відповідали напрузі й частоті, вказаним у таблиці характеристик витяжки; таблиця характеристик знаходиться всередині витяжки.



- Для досягнення оптимальної потужності довжина вивідного повітроводу витяжки не повинна перевищувати 4 метри, і у ньому не повинно бути більше двох згинів під кутом 90°.
- Незважаючи на те, що вивід повітря рекомендується робити за межі кухні, можна використовувати фільтри з активованого вугілля, які дозволять виводити повітря через вивідний патрубок назад у приміщення кухні.

### **Чистка**

- Якщо чищення здійснюється не відповідно до інструкцій, існує ризик виникнення пожежі.
- Не допускайте накопичення жиру у будь-якій частині витяжки, особливо у фільтрі, оскільки це **МОЖЕ ПРИЗВЕСТИ ДО ПОЖЕЖІ**.
- Фільтр необхідно чистити не менше одного разу на місяць, в залежності від того, як часто використовується витяжка. Слід пам'ятати, що жир відкладається на витяжці незалежно від того, увімкнена вона чи ні.
- Ми радимо користуватися рукавицями й бути надзвичайно обережними при чищенні внутрішньої поверхні витяжки.

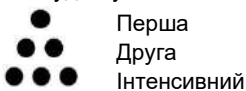
### **Ремонт**

- Якщо шнур живлення пошкоджений, він повинен бути замінений виробником, його агентом з обслуговування або аналогічним кваліфікованим персоналом, з тим щоб уникнути небезпеки.
- Не вмикайте прилад, якщо шнур живлення зношений або має порізи або якщо є ознаки пошкодження біля панелі управління.
- Якщо світлодіодний модуль несправний, він повинен бути замінений виробником, або сервісним центром з обслуговування або аналогічним кваліфікованим персоналом, з тим щоб уникнути небезпеки.
- Якщо витяжка не працює або працює ненормально, вимкніть її з розетки й повідомте службу технічного обслуговування.
- Для будь-якого ремонту, у тому числі заміна їдця, ви повинні піти до Служби компетентної Технічної Присутності ближче

всього, завжди використовуючи заміненого оригінала. Ремонтні роботи або змінення, які виконуються іншими особами, можуть призвести до пошкодження або неправильної роботи приладу й поставити під загрозу Вашу безпеку. Виробник не несе відповідальності за неналежне користування приладом.

### Опис приладу (Мал. 1-4)

**A** Управління двигунами, що дозволяє обирати три швидкості або вимикати будьяку з них.



**B** Вимикачі освітлення, що не залежать від двигунів

**C** Контрольний індикатор роботи

**D** Освітлення за допомогою галогенних ламп

**E** Фільтри, що знаходяться над зоною приготування їжі, які легко знімаються для чищення.

**F** Рама й кріплення фільтру.

**G** Можливість включення вугільного фільтру (Мал. 2).

**H-I** Лопати, що запобігають руху газів у зворотному напрямку - встановлюються у впускному каналі; краї лопатей фіксуються у спеціальних отворах (Мал. 2).

### Вказівки щодо користування

Натисканням кнопок, показаних на малюнку 1 ("A", "B"), Ви можете управляти функціями витяжки.

Щоб досягти кращого видалення кухонного чаду, ми рекомендуємо вмикати витяжку за декілька хвилин до початку приготування їжі (за 3-5 хвилин), щоб повітряний потік був безперервним та стійким під час видалення чаду.

Аналогічним чином дайте попрацювати витяжці протягом декількох хвилин після завершення готування, щоб забезпечити повне видалення кухонного чаду та запахів.

### Чищення та технічне обслуговування

Перед чищенням та технічним обслуговуванням переконайтеся у тому, що витяжку було відключено від електромережі.

Виконуючи чищення та технічне обслуговування, дотримуйтеся Правил техніки безпеки.

Якщо очищення приладу проводиться всупереч інструкції, є ризик виникнення пожежі.

### **Чищення фільтрів**

Щоб вийняти фільтри, відкрийте фіксатори. Для чищення фільтру помийте його у посудомийній машині (див. примітки) або дайте постояти у гарячій воді, аби спростити видалення жиру, або, якщо бажаєте, обробіть спеціальним спреєм (захистивши неметалеві частини). Після чищення дайте фільтру просохнути.

Для заміни фільтрів, у зворотній послідовності повторіть дії необхідні, щоб зняти їх. Переконайтеся, що засувка надійно зайшла у гніздо, щоб запобігти несвоєчасному випаданню фільтра.

**Примітки:** миття у посудомийній машині з використанням агресивних миючих засобів може призвести до потемніння поверхні металевих частин, але це не впливає на властивості фільтру щодо затримання жиру.

**Увага:** фільтр необхідно чистити не менше одного разу на місяць, в залежності від того, як часто використовується витяжка. Слід пам'ятати, що жир відкладається на витяжці незалежно від того, увімкнена вона чи ні.

### **Чищення корпусу кухонної витяжки**

Для чищення рекомендується використовувати теплу (прибл. 40°C) мильну воду. Чистіть витяжку за допомогою ганчірки, зволоженої у цій воді, приділяючи особливу увагу решіткам. Після цього насухо витріть витяжку ганчіркою, яка не залишає волокон.

Примітка:

- Ніколи не використовуйте металеві губки або йоршики та абразивні матеріали, які можуть пошкодити поверхню.

- Не скребіть витяжку предметами з металевими поверхнями, такими як ножі, ножиці тощо.

### **Фільтри з активованого вугілля**

- Для встановлення фільтру з активованого вугілля натисніть фіксатори на кожній стороні двигуна й поверніть за стрілкою годинника.
- Вугільні фільтри необхідно замінювати через кожні три-шість місяців, в залежності від особливих умов експлуатації.
- Фільтри з активованого вугілля не можна мити або відновлювати для повторного використання. Відпрацьовані фільтри слід замінити.
- Щоб замінити відпрацьовані фільтри на нові, вийміть старі фільтри у зворотній послідовності відносно послідовності встановлення.
- При встановленні вугільних фільтрів у витяжці може спостерігатись зменшення рівня витяжної тяги.

### **Технічні дані**

Електричні характеристики:

ДИВ. ТАБЛИЧКУ З ДАНИМИ

Цей прилад було розроблено, випробувано та виготовлено відповідно до нижченаведених стандартів.

- Правила безпечного використання: EN/IEC 60335-1; EN/IEC 60335-2-31, EN/IEC 62233.
- Експлуатаційні якості: EN/IEC 61591; ISO 5167-1; ISO 5167-3; ISO 5168; EN/IEC 60704-1; EN/IEC 60704-2-13; EN/IEC 60704-3; ISO 3741; EN 50564/IEC 62301.
- EMC: EN 55014-1 / CISPR 14-1; EN 55014-2 / CISPR 14-2; EN/IEC 61000-3-2; EN/IEC 61000-3-3.

### **Встановлення**

Щоб встановити кухонну витяжку у кухонному гарнітурі Ви можете обрати одну з 3 можливостей (мал. 3):

### **Коли щось не працює**

Перед тим, як звернутись у службу технічної підтримки, перевірте наступне:

| <b>Несправність</b> | <b>Можлива причина</b>                               | <b>Що робити</b>                 |
|---------------------|--|----------------------------------|
| Витяжка не працює   | Шнур живлення витяжки не підключено до електромережі | Підключіть шнур до електромережі |

**a)** Прикріпити витяжку до верхньої частини кухонних меблів, користуючись малюнком 3, на якому зображено розташування отворів, позначених літерою «А». У цьому випадку кріплення здійснюватиметься із середини кухонної витяжки після зняття фільтрів.

**b)** Прикріпити витяжку до нижньої частини кухонних меблів, користуючись малюнком 3, на якому зображено розташування отворів, позначених літерою «В». Перед цим необхідно зняти раму, відкрутивши із середини 4 гвинта, якими вона з обох сторін кріпиться до корпусу. Таке кріплення здійснюватиметься з внутрішньої частини витяжки після видалення фільтрів. Щоб знову встановити раму після встановлення витяжки, необхідно діяти у зворотній послідовності.

**c)** Прикріпити витяжку до внутрішніх бокових стінок кухонних меблів за допомогою плаваючих отворів, позначених літерою «С», з обох сторін корпусу. Таке кріплення здійснюватиметься із середини витяжки після видалення фільтрів.

Витяжку необхідно встановлювати так, щоб відстань від конфорок до нижньої частини витяжки складала: для електричних плит – не менше 50 см, для газових плит – не менше 65 см. (Якщо в інструкції з монтажу газової плити вказано більшу відстань, то такої більшої відстані необхідно дотримуватися).

Для досягнення оптимальної потужності довжина вивідного повітроводу витяжки не повинна перевищувати 4 метри, і у ньому не повинно бути більше двох згинів під кутом 90°. Незважаючи на те, що вивід повітря рекомендується робити за межі кухні, можна використовувати фільтри з активованого вугілля, які дозволяють виводити повітря через вивідний патрубок назад у приміщення кухні.

| Несправність   | Можлива причина                                      | Що робити  |
|--|--|--|
|  | Електричний струм не доходить до штепсельної вилки   | Перевірте/відремонтуйте електричну проводку                        |
| Витяжка не забезпечує достатній потік повітря або вібрує | Фільтр насичено жиром                                | Почистіть або замініть фільтр                                      |
|  | Засмічено отвір для виходу повітря                   | Видаліть засмічення  |
|  | Невідповідність повітроводу вимогам                  | Зверніться до установника та дотримуйтеся вказівок цієї інструкції |
| Лампи не світяться                                       | Шнур живлення витяжки не підключено до електромережі | Підключіть шнур до електромережі<br>ILCOS D Code: DBR-1,5-H-67     |

## **Охорона навколишнього середовища**

### **Заощадження енергії**

Цей прилад є енергоефективним, але існує кілька порад, як заощадити ще більше енергії.


- Під час готування переконайтеся в достатній подачі повітря, що дозволяє витяжній шафі працювати ефективно та з низьким рівнем робочого шуму.
- Відрегулюйте швидкість вентилятора відповідно до кількості пари, що утворюється під час готування. Використовуйте інтенсивний режим лише за потреби. Чим менше швидкість обертання вентилятора, тим менше витрачається енергії.
- Якщо під час готуванні страви утворюється велика кількість пари, вчасно виберіть більш високу швидкість вентилятора. Якщо пара, утворена під час готування, вже поширилася по кухні, виникає необхідність, щоб витяжка працювала довше, що приводить к збільшенню енерговитрат.
- Вимикайте кухонну витяжку, якщо вона більше не потрібна.
- Вимикайте освітлення, якщо воно більше не потрібно.
- Очищуйте і (якщо потрібно) замінійте фільтр через рівні проміжки часу, щоб підвищити ефективність вентиляційної системи та запобігти небезпеці пожежі.

- Закривайте кухонне приладдя кришками, щоб зменшити кількість пару та конденсату, що утворюються під час готування.

Цей прилад має маркування СЕЕ у відповідності зі Стандартом 2012/19/EU Європейського Парламенту та Європейської Ради з питань утилізації електричних та електронних приладів. Коректна утилізація цього приладу не матиме негативних наслідків на навколишнє середовище та здоров'я.

### **Видалення обладнання:**

1. Відключіть електроживлення.
2. Зніміть кришку каналу, розташовану над витяжкою.
3. Від'єднайте канал.
4. Підтримуючи обладнання, видаліть гвинти, які прикріплюють його до стіни.
5. У разі утилізації дотримуйтеся відповідних інструкцій з охорони навколишнього середовища.

Символ  (на самому приладі та у супровідних документах) вказує на те, що цей прилад не можна використовувати повторно чи з іншою метою та утилізувати його разом зі звичайними домашніми відходами. Необхідно здати його до спеціальної установи, яка займається утилізацією електричного та електронного обладнання, і таким чином утилізувати прилад згідно з нормами захисту навколишнього середовища.

Щоб отримати детальну інформацію про використання, ремонт та утилізацію цього продукту, звертайтеся, будь ласка, до міської ради, до міської служби з утилізації відходів, або до магазину, в якому ви придбали цей прилад.

Tisztelt Vásárló!

Gratulálunk a választásához és biztosak vagyunk abban, hogy ez a modern és praktikus termék, amely a legjobb anyagokból és a teljes gyártási folyamat alatt szigorú ellenőrzés alatt készült, kielégíti minden igényét.

A páraelszívó első használata előtt kérjük, figyelmesen olvassa végig ezt a használati útmutatót és pontosan kövesse az utasításokat, hogy a készülékkel sokáig a legjobb eredményt érje el és elkerülje az olyan hibákat, amelyek a készülék szakszerűtlen használatából erednek. A használati útmutató ezen kívül segít apróbb hibák megoldásában is.

Kérjük, őrizze meg a használati útmutatót, hogy bármikor elolvashassa és más személy is könnyedén használhassa a készüléket!

Használati útmutató is letölthető az [www.teka.com](http://www.teka.com)

## **Biztonsági információk**

Az üzembe helyezés és használat előtt gondosan olvassa el a mellékelt útmutatót. A nem megfelelő üzembe helyezés vagy használat által okozott károkért nem vállal felelősséget a gyártó. További tájékozódás érdekében tartsa elérhető helyen az útmutatót.

### **Gyermekek biztonsága és a kiszolgáltatott emberek**

- A készüléket 8 év feletti gyermekek és csökkent fizikai, értelmi vagy mentális képességű, illetve megfelelő tapasztalatok és ismeretek híján lévő személyek a biztonságukért felelős személy felügyelete mellett használhatják.
- Ne hagyja, hogy gyermekek játsszanak a készülékkel.
- Gyermekek felügyelet nélkül nem végezhetnek tisztítási vagy karbantartási tevékenységet.

### **Általános biztonsági**

- Ott kell lennie a megfelelő szellőztetést a szobában, amikor a szagelszívó használjuk egyidejűleg a készülékek égő gáz vagy más tüzelőanyagok (nem alkalmazható a készülékekre, amelyek csak akkor mentesül a levegőt vissza a szoba).
- Soha ne flambírozzon a páraelszívó alatt.
- **FIGYELEM:** Akadálymentes alkatrészek hőt használ fel, amikor főző.

### **Telepítés**

- A telepítési utasításokat a felhasználói kézikönyv elején található képeken találja.

- Először távolítsa el a védőfóliát a készülék hátuljáról, majd a telepítést követően távolítsa el teljesen a fóliát.
- Az elektromos bekötést úgy kell végrehajtani, hogy a készülék leválasztható legyen a hálózatról egy minden pólusánál minimum 3 mm-es érintkezőtávolságú eszközzel. Erre alkalmas leválasztó eszközök lehetnek például a megszakítók, biztosítékok (a csavaros biztosítékokat ki kell venni a foglalatból), az áramvédő kapcsolók és védőrelék.
- Ha az elektromos csatlakozás egy dugón keresztül történik, és ez a telepítés után is elérhető marad, akkor nem szükséges az említett szétválasztó berendezést biztosítani.
- A levegő nem szabad beengedni a kémény, hogy használják a fűtést készítő füst készülékek égő gáz vagy más tüzelőanyagok (nem alkalmazható a készülékekre, amelyek csak akkor mentesül a levegőt vissza a szoba).
- A páraelszívó alsó részének legalább 50 cm-re kell lennie elektromos főzőlapoktól és 65 cm távolságra gázfőzőlapoktól. Amennyiben a gázfőzőlaphoz tartozó használati útmutató ennél nagyobb távolságot ír elő, úgy azt kell betartani.
- A páraelszívó beszerelése előtt tanulmányozza az érvényben lévő helyi előírásokat.
- A páraelszívó csatlakoztatását egy védő vezetékkel ellátott aljzattal kell elvégezni. Amennyiben a páraelszívó egy időben működik más, nem elektromos árammal üzemelő berendezéssel, a kimenő levegő nyomása nem haladhatja meg a 4 Pa-t ( $4 \times 10^{-5}$  bar).
- Mielőtt csatlakoztatná a páraelszívót a hálózatra, győződjön meg arról, hogy a feszültség és a frekvencia megegyezik a páraelszívó belső oldalán található típuscímke adataival.
- Az optimális teljesítmény biztosításához az elszívó cső hosszúsága nem haladhatja meg a NÉGY métert, és nem lehet benne kettőnél több 90°-os görbület.
- A szabadba történő elvezetés ajánlott, de az aktív szén szűrő használata lehetővé teszi a megtisztított levegő visszavezetését

a konyhába az elszívó csövön keresztül. Ne hagyja magára a működő készüléket!

### **Tisztítás**

- Van egy tűzveszély esetén a tisztítást nem végezték el megfelelően az utasításokat.
- Ügyeljen arra, hogy a páraelszívó semmilyen részére ne rakódjon le zsír, különösen a szűrőre ne, MERT EZ TÜZET OKOZHAT.
- A szűrőt legalább havonta egyszer tisztítsa meg a páraelszívó használatának gyakoriságától függően! Ügyeljen arra, hogy főzés közben a zsír lerakódik a páraelszívóra akkor is, ha a páraelszívó nincs bekapcsolva!
- A páraelszívó belső részének tisztításakor óvatosan járjon el és ajánlatos kesztyű használata.

### **Javítás**

- Ha a hálózati kábel megsérül, azt a gyártónak vagy a hivatalos márkaszerviznek vagy más hasonlóan képzett személynek ki kell cserélnie, nehogy veszélyhelyzet álljon elő.
- Ne kapcsolja be a páraelszívót, ha a hálózati kábelen sérülések láthatók (kopás, vágás) vagy a kapcsolótábla körül az elhasználódás jelei láthatók.
- Ha a LED-modul nem működik, akkor ki kell cserélni a gyártó, a hivatalos márkaszerviz vagy hasonlóan képzett személy elkerülése érdekében veszélyt.
- Amennyiben a páraelszívó nem, vagy hibásan működik, válassza le a készüléket az elektromos hálózatról és értesítse a szakszervizt.
- Ha szerelésre van szükség, forduljon a legközelebbi engedélyezett műszaki szervizhez, és ragaszkodjon eredeti alkatrészek beszereléséhez! Más által végzett szerelések és módosítások a készülék meghibásodásához és hibás működéséhez vezethetnek és veszélyeztethetik a készülék biztonságos működését. A gyártó és a forgalmazó nem vállal semmilyen felelősséget a készülék nem rendeltetésszerű használata esetén.

## A készülék leírása (1.-3. ábra)

**A** Motorkapcsolók, amelyek három sebesség beállítást vagy a motor kikapcsolását teszik lehetővé.



**B** Világításkapcsoló, független a motorkapcsolóktól.

**C** Motor üzemelés ellenőrző lámpa.

**D** Világítás halogén égőkkel

**E** Szűrők a főzőfelület felett elhelyezve, amely könnyen kivethető a tisztításhoz.

**F** Keret és szűrőtartó.

**G** Motorrács(ok). Az aktív-szén szűrő(k) rögzítési helye (2. ábra).

**H-I** Visszaáramlás gátló elem a kivezető nyílásában (lásd 2. ábra).

## Használati utasítások

Az 1. ábrán látható gomb megnyomásával szabályozhatja a páraelszívó működését ("A", "B").

A jobb páraelszívó hatás érdekében kapcsolja be a készüléket 3-5 perccel a főzés megkezdése előtt, hogy a levegőáramlás folyamatos és stabil legyen a páraaképződéskor!

A főzés befejezése után hagyja még néhány percig (3-5 perc) bekapcsolva a páraelszívót, hogy a készülék a zsírrészecskéket az elszívó vezetékéből teljesen kívülre vezesse. Így elkerülheti a zsír, gőz és szagok visszaáramlását.

## Tisztítás és karbantartás

Minden tisztítási és karbantartási művelet előtt válassza le a páraelszívót a hálózatról.

A tisztítási és karbantartási műveletek elvégzésekor tartsa be a biztonsági utasításokat.

Tűzveszély van, ha az elszámolási nem végzik megfelelően az utasításokat.

### **A szűrő tisztítása**

A szűrők kivételéhez oldja ki a rögzítő elemeket! A tisztításhoz áztassa be a szűrőt meleg vízbe, amíg a zsír leoldódik, majd mosogassa el folyó víz alatt! Speciális zsíroltó spray is használható a szűrő tisztításához. A szűrő mosogatógében is tisztítható (figyelje a megjegyzést). A szűrőt

függőlegesen tegye a mosogatógépbe, hogy ne rakódhasson rá ételmaradék! A tisztítás után hagyja megszáradni a szűrőt, majd helyezze vissza a páraelszívóba!

A szűrők cseréjéhez távolítsa el azokat beépítésükkel ellentétes módon és sorrendben. Győződjön meg róla, hogy a szűrő retesze biztonságosan rögzül - e a szűrőházhoz, ezzel is megelőzze a szűrők idő előtti meghibásodását.

**Megjegyzés:** A mosogatógépben agresszív tisztítószerekkel történő tisztításkor a fém részek felülete megfeketedhet, ami semmilyen hatással nincs szűrő zsírelnyelő tulajdonságára.

**Figyelem:** A szűrőt legalább havonta egyszer tisztítsa meg a páraelszívó használatának gyakoriságától függően! Ügyeljen arra, hogy főzés közben a zsír lerakódik a páraelszívóra akkor is, ha a páraelszívó nincs bekapcsolva!

### **A szűrőtartó és a páraelszívó test tisztítása**

A tisztításhoz egy meleg, körülbelül 40°C-os mosogatószeres vízbe mártott rongyot használjon! Különös alaposággal tisztítsa meg a nyílásokat és végül alaposan törölje szárazra a felületet egy szálmentes ronggyal!

### **Figyelem:**

- Soha ne használjon fémes szivacsot, vagy agresszív szereket, mert ezek károsíthatják a felületet!
- Ne karcolja meg a felületet kemény tárgyakkal, mint például kés, olló, stb.!

### **Aktív szén szűrő**

- Az aktív szén szűrő beszereléséhez a motoron lévő rögzítő elemeknek és a szűrőnek egybe kell esnie. Illessze be a szűrőt és rögzítse az óramutató járásával megegyező irányba történő forgatással!
- A szén szűrő három-hat hónapig használható a páraelszívó használatának intenzitásától és gyakoriságától függően.
- Az aktív szén szűrő nem regenerálható és nem mosható. Amikor elhasználódott, ki kell cserélni azt.
- A használt szűrő cseréje a beszerelés fordított sorrendjében történik.
- A szén szűrők beszerelését követően a kinyerési áramlási mennyiség csökkenését lehet megfigyelni a kámzsákban.

## Műszaki adatok

Elektromos jellemzők:

LÁSD A TÍPUSCÍMKÉT!



A készüléket a következők szerint tervezték, tesztelték és gyártották:

- **Biztonság:** EN/IEC 60335-1; EN/IEC 60335-2-31, EN/IEC 62233.
- **Teljesítmény:** EN/IEC 61591; ISO 5167-1; ISO 5167-3; ISO 5168; EN/IEC 60704-1; EN/IEC 60704-2-13; EN/IEC 60704-3; ISO 3741; EN 50564/IEC 62301.
- **EMC:** EN 55014-1 / CISPR 14-1; EN 55014-2 / CISPR 14-2; EN/IEC 61000-3-2; EN/IEC 61000-3-3.

## **Beszereles**

A páraelszívó konyhabútorhoz történő rögzítéséhez 2 lehetőség áll rendelkezésre (3. ábra):

**a)** A konyhaszekrény felső oldalára történő rögzítés a 3. ábrán látható sablon használatával, amelyben a furatok helyét az „A” betű jelzi. A rögzítés a páraelszívó belsejéből történik. A beszerelés megkezdése előtt szerelje ki a szűrőket!

**b)** A konyhaszekrény alsó oldalára történő rögzítés a 3. ábrán látható sablon használatával, amelyben a furatok helyét a „B” betű jelzi. Előzőleg vegye le a keretet a 4 csavar kicsavarásával, amellyel az a burkolathoz van rögzítve. A rögzítés a páraelszívó belsejéből

történik. A beszerelés megkezdése előtt szerelje ki a szűrőket! A beszerelés után szerelje vissza fordított sorrendben a keretet!

**c)** A konyhabútor oldalára a burkolat minden oldalán lévő „C” betűvel jelzett furatok segítségével. A beszerelés megkezdése előtt szerelje ki a szűrőket!

A páraelszívó alsó részének legalább 50 cm-re kell lennie elektromos főzőlapoktól és 65 cm távolságra gázfőzőlapoktól. Amennyiben a gázfőzőlaphoz tartozó használati útmutató ennél nagyobb távolságot ír elő, úgy azt kell betartani.

Az optimális teljesítmény biztosításához az elszívó cső hosszúsága nem haladhatja meg a NÉGY métert, és nem lehet benne kettőnél több 90°-os görbület.

A szabadba történő elvezetés ajánlott, de az aktív szénzsűrő használata lehetővé teszi a megtisztított levegő visszavezetését a konyhába az elszívó csövön keresztül. Ne hagyja magára a működő készüléket!

## **Hiba esetén**

Mielőtt eg esetleges hiba esetén hívná a műszaki szerviz szolgálatot, kérjük, végezze el a következő egyszerű ellenőrzéseket:

| <b>Hibajelenség</b>                            | <b>Lehetséges okok</b>                | <b>Megoldás</b>   |
|--|---------------------------------------|---|
| A páraelszívó nem működik                      | A hálózati kábel nincs csatlakoztatva | Csatlakoztassa a hálózati kábelt!   |
|  | Az aljzat nem vezeti a feszültséget.  | Cseréltesse ki / szereltesse meg szakemberrel alzatot!                        |
| A páraelszívó nem szív megfelelően, vagy rezeg | A szűrő zsírral telítődött.           | Tisztítsa meg vagy cserélje ki a szűrőt!                                      |
|  | Eltömődött az elszívó cső.            | Szüntesse meg az eltömődést!  |
|  | Nem megfelelő a levegő csatorna.      | Értesítsen szakképzett szerelőt és kövesse a használati útmutató utasításait! |
| A lámpa nem világít                            | Kiégett az égő.                       | Vegye fel a kapcsolatot az ügyfélszolgálattal<br>ILCOS D Code: DBR-1,5-H-67   |

## **A csomagolás ártalmatlanítása**

### **Energiatakarékosság**

Ez a készülék energiatakarékos, de van néhány tipp a további energiamegtakarításhoz:

- Főzés közben gondoskodjon arról, hogy elegendő legyen a levegőellátás ahhoz, hogy az elszívóház hatékonyan működhessen, alacsony működési zaj mellett.

- Állítsa be a ventilátor sebességét a főzés során keletkező gőz mennyiségének megfelelően. Csak szükség esetén használjon intenzív módot. Minél alacsonyabb a ventilátor sebessége, annál kevesebb energiát fogyaszt.
- Ha a főzés nagy mennyiségű gőzt termel, válassza időben a nagyobb ventilátor sebességét. Ha a főzőgőz már elterjedt a

konyhában, akkor az elszívót hosszabb ideig kell működtetni, így több energiát fogyaszt.

- Kapcsolja ki az elszívót, ha már nincs rá szüksége.
- Kapcsolja ki a világítást, ha már nincs rá szüksége.
- A szellőzőrendszer hatékonyságának növelése és a tűzveszély elkerülése érdekében rendszeres időközönként tisztítsa meg és (ha szükséges) cserélje ki a szűrőt.
- Helyezzen fedőt a fazéokra a főzési gőz és a páralecsapódás csökkentése érdekében.



### **A csomagoláson a Zöld Pont jel látható**

A csomagolóanyag minden részét, úgymint a kartont, a hungarocellt és a műanyag csomagolást a megfelelő tárolókban helyezze el. Ezáltal biztosak lehetünk benne, hogy a csomagolóanyagok újra felhasználásra kerülnek.

### **A felszerelés eltávolítása:**

1. Húzza ki a hálózati feszültséget.
2. Távolítsa el a légcsatorna fedelét a páraelszívó felett.
3. Válassza le a vezetékét.
4. A felszerelést támasztva távolítsa el a csavarokat, amelyek azt a falhoz támasztják alá.

5. A hulladékkezeléshez a megfelelő környezetvédelmi iránymutatások szerint járjon el.



### **A már nem használt készülékek ártalmatlanítása**

kezeléséről szóló 2012/19/EU számú Európai direktíva értelmében az elektromos háztartási készülékeket nem szabad a normál háztartási hulladékkal együtt kezelni.

A kiöregedett készülékeket külön kell gyűjteni, ezzel optimalizálva az alkatrészek felújításának, illetve az újrafeldolgozásnak a lehetőségét, valamint megelőzve az emberi egészség és a környezet szempontjából esetlegesen jelentkező veszélyeket. Minden ilyen terméken el kell helyezni az áthúzott kukát ábrázoló jelölést, így figyelmeztetve az embereket arra, hogy az ilyen termékeket külön kell gyűjteni.

A vásárlók felvehetik a kapcsolatot a helyi hatóságokkal vagy gyűjtőhelyekkel és tájékoztatást kérhetnek arról, hol helyezhetik el kiöregedett háztartási gépeiket.

Mielőtt a készüléktől megválnánk, tegyük használhatatlanná úgy, hogy kihúzzuk és átvágjuk a tápkábelt.

Vážený zákazníku,

Blahopřejeme Vám k dobrému výběru **TEKA**.

Než začnete spotřebič používat, prostudujte pečlivě tento NÁVOD NA POUŽITÍ. Dozvíte se, jak spotřebič správně používat.

UCHOVÁVAT DOKUMENTACI TOHOTO PRODUKTU PRO BUDOUCÍ POUŽITÍ.

Po přečtení doporučujeme tento návod uschovat, neboť může Vám i dalším osobám, které budou spotřebič používat, kdykoliv v budoucnu posloužit jako užitečný zdroj informací.

Uživatelská příručka je k dispozici ke stažení také na [www.teka.com](http://www.teka.com)

## **Bezpečnostní informace**

Tento návod si pečlivě přečtěte ještě před instalací spotřebiče a jeho prvním použitím. Výrobce nezodpovídá za škody a zranění způsobená nesprávnou instalací či chybným používáním. Návod k použití vždy uchovávejte spolu se spotřebičem pro jeho budoucí použití.

### **Bezpečnost dětí a zranitelných osob**

- Tento spotřebič smí používat děti starší osmi let nebo osoby se sníženými fyzickými, smyslovými nebo duševními schopnostmi nebo osoby bez patřičných zkušeností a znalostí pouze, pokud tak činí pod dozorem osoby, která je zodpovědná za jejich bezpečnost.
- Nenechte děti hrát si se spotřebičem.
- Čištění a uživatelskou údržbu spotřebiče by neměly provádět děti bez dozoru.

### **Všeobecná bezpečnost**

- Pokud je digestoř používán současně se spotřebičem spalujícím plyn nebo jiná paliva, musí být zajištěno dostatečné větrání místnosti. (nevztahuje se na zařízení, která pouze nasává vzduch zpět do místnosti).
- Nikdy nepracujte pod odsavačem s otevřeným ohněm (např. flambování).
- **UPOZORNĚNÍ:** Přístupné části se mohou zahřát, pokud je používán s kuchyňským vybavením.

### **Instalace**

- Pokyny k instalaci jsou definovány na obrázcích na začátku této uživatelské příručky.

- Nejprve odstraňte ochrannou fólii ze zadní strany spotřebiče a po instalaci odstraňte celou fólii.
- Elektrická instalace musí být provedena tak, aby spotřebič bylo možné odpojit od sítě všemi póly s min. vzdáleností kontaktů 3 mm. Jako vhodné odpojovací zařízení se doporučuje např. pojistkový spínač LS, spínač FI a stykač.
- Pokud se elektrické připojení provádí prostřednictvím zástrčky a zůstává po instalaci přístupné, není nutné zajistit uvedené oddělovací zařízení.
- Odsávané páry nesmí být vypouštěny do komína, který je používán pro odsávání splodin a kouře ze zařízení spalujících plyn nebo jiná paliva (nevztahuje se na zařízení, která pouze nasává vzduch zpět do místnosti).
- Spodní část kuchyňského odsavače musí být upevněna nejméně 50 cm nad deskou elektrického vařiče a 65 cm nad deskou plynového nebo kombinovaného vařiče. (Pokud je uvedena větší vzdálenost plynových hořáků, je třeba ji dodržet).
- Prosíme Vás, abyste se seznámili s příslušnými vyhláškami a předpisy, které se týkají elektrické instalace a plynového vedení.
- Pokud je digestoř v provozu současně s jinými neelektrickými spotřebiči nebo zařízeními, odsávání vzduchu (podtlakové) nesmí být vyšší než 4Pa ( $4 \times 10^{-5}$  bar).
- Ověřte si, že údaje o napětí a proudu v elektrické síti odpovídají údajům, uvedeným na štítku uvnitř spotřebiče.
- Pro dosažení optimálního výkonu nesmí být vnější vývod delší než ČTYŘI METRY a nesmí mít více než dva úhly 90o.
- Pokud není možné odvádět výpary ven, lze vybavit kuchyňské odsavače aktivními uhlíkovými filtry, pomocí kterých jsou výpary recyklovány a čistý vzduch se vrací zpět do místnosti.

## Čištění

- Existuje riziko požáru, pokud nedochází k pravidelnému čištění v souladu s pokyny.
- Při nadměrném hromadění tuků v prostoru odsavače a na kovových filtrech hrozí nebezpečí stékání tuků a jejich vznícení.

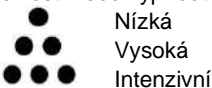
- Filtr je nutné čistit alespoň jednou za měsíc, v závislosti na frekvenci používání digestoře. Je třeba si uvědomit, že tuk se v odsavači usazuje při každém vaření, bez ohledu na to, zda je odsavač zapnutý, či nikoli.
- Při čištění vnitřku odsavače postupujte zvláště obezřetně a používejte gumové rukavice.

## Opravy

- Jestliže je poškozený přívodní kabel, smí ho vyměnit pouze výrobce, servisní technik nebo osoba s podobnou příslušnou kvalifikací, jinak by mohlo dojít k úrazu.
- Nezapínejte výrobek v případě, že napájecí kabel je jakkoliv poškozený nebo pokud existují známky poškození kolem ovládacího panelu.
- V případě, že LED modul je vadný, musí být vyměněn výrobcem, jeho servisním zástupcem nebo obdobně kvalifikovaným pracovníkem, aby se předešlo možnému nebezpečí.
- Pokud odsavač přestane fungovat nebo nefunguje správně, odpojte ho od elektrické sítě a obraťte se na technický servis.
- V případě poruchy kontaktujte nejbližší autorizovaný servis, který používá výhradně originální náhradní díly. Jakékoliv opravy nebo úpravy, provedené nekvalifikovanými osobami mohou vést poškození spotřebiče a mohou ohrozit Vaši bezpečnost.

## Popis spotřebiče (obr 1-3)

**A** Motorové ovládání, které umožňuje vybrat tři rychlosti nebo vypnout kteroukoliv z nich.



**B** Spínač osvětlení, závislý na motoru.

**C** Vypínač světla, závislý na motoru.

**D** Osvětlení pomocí halogenových žárovek.

**E** Filtry, umístěné nad varným prostorem, snadno lze vyjmout a vyčistit.

**F** Rám a držák filtru.

**G** Možnost vložení pachového filtru z aktivního uhlí (obr.2).

**H-I** Záklopký proti vracení výparů – umístit do otvorů ve vývodu (dle obr.2).

## Návod na použití

Stisknutím tlačítka dle obr. 1 můžete ovládat funkce odsavače (“**A**”, “**B**”).

Odsavač páry zapněte několik minut před začátkem vaření, aby bylo ještě před vznikem výparů zajištěno plynulé proudění vzduchu.

Po skončení vaření nechte odsavač zapnutý ještě několik minut (asi 3-5 min) kvůli dokonalému odvedení mastnot ze vzduchového vývodu. Tím zabráníte návratu mastnoty, kouře a pachů.

## Čištění a údržba

Než začnete s čištěním nebo údržbou, zkontrolujte, zda je spotřebič vypojen ze zásuvky. Během čištění a údržby dbejte na dodržování bezpečnostních pokynů.

## CS

Existuje riziko požáru, pokud čištění není provedeno v souladu s pokyny

### Čištění filtru

Abyste mohli vytáhnout filtry, je třeba uvolnit přichytné body. K vyčištění filtru můžete využít myčku na nádobí (viz poznámky) nebo můžete filtr nechat odmočit v horké vodě, což usnadní následné odstranění tuku. Můžete použít také různé speciální spreje (chráničív nekovové části). Po vyčištění nechte filtr oschnout.

Pro výměnu filtrů postupujte opačným způsobem k jejich vyjmutí. Ujistěte se, že je západka filtru bezpečně připevněna ke krytu, aby nedošlo k předčasnému vypadnutí filtrů.

**Poznámky:** Čištění v myčce při použití agresivních mycích prostředků může způsobit ztmavnutí kovových částí, nemá to však žádný vliv na účinnost filtru při zachycování plynů.

**Pamatujte:** Filtr je nutné čistit alespoň jednou za měsíc, v závislosti na frekvenci používání digestoře. Je třeba si uvědomit, že tuk se v odsavači usazuje při každém vaření, bez ohledu na to, zda je odsavač zapnutý, či nikoli.

### Čištění korpusu ods

Doporučujeme použít teplou vodu (40 C) se saponátem. Při mytí věnujte zvláštní pozornost mřížkám. Nakonec spotřebič osušte hadříkem, který nepouští vlákna.

Pamatujte:

- Nikdy nepoužívejte kovové drátěnky nebo abrazivní prostředky, kterými byste mohli poškodit povrch.
- Nepoužívejte škrabky a jiné kovové nástroje.

### Aktivní uhlíkový filtr

- Při instalaci uhlíkového filtru stiskněte úchytné body na každé straně motoru a pootočte ve směru hodinových ručiček.
- Uhlíkové filtry mají životnost od tří do šesti měsíců v závislosti na podmínkách používání.
- Aktivní uhlíkové filtry nelze čistit ani regenerovat. Po uplynutí jejich životnosti musí být vyměněny.
- Pokud chcete použité filtry vyměnit za nové, postupujte opačně než při jejich instalaci.

- Je možné, že po instalaci uhlíkových filtrů lze v digestoři pozorovat snížení rychlosti proudu extrakce.

### Technické údaje Elektrické údaje:

Odkazujeme na štítek s technickými údaji

Tento spotřebič byl navržen, zkoušen a vyroben podle norem:

- **Bezpečnost:** EN/IEC 60335-1; EN/IEC 60335-2-31, EN/IEC 62233.
- **Výkonnost:** EN/IEC 61591; ISO 5167-1; ISO 5167-3; ISO 5168; EN/IEC 60704-1; EN/IEC 60704-2-13; EN/IEC 60704-3; ISO 3741; EN 50564/IEC 62301.
- **EMC:** EN 55014-1 / CISPR 14-1; EN 55014-2 / CISPR 14-2; EN/IEC 61000-3-2; EN/IEC 61000-3-3.

### Instalace

Pro zabudování digestoře do kuchyňské linky můžete zvolit jednu ze 3 možností (obr. 3).

**a)** K horní části nábytku, dle obrázku 3, kde jsou znázorněny otvory „A“. Toto upevnění se provádí z vnitřní strany digestoře, po vyjmutí filtrů.

**b)** K dolní části nábytku, dle obrázku 3, kde jsou znázorněny otvory „B“. Nejprve je však třeba odmontovat rám (odstraňte 4 šrouby z bočních dílů korpusu). Toto upevnění se provádí z vnitřní strany digestoře po vyjmutí filtrů. Při zpětném namontování postupujte opačně.

**c)** K vnitřním bočním stranám nábytku pomocí znázorněných otvorů „C“, které jsou na každé straně korpusu digestoře. Tato instalace se provádí z vnitřní strany digestoře po vyjmutí filtrů.

Spodní část kuchyňského odsavače musí být upevněna nejméně 50 cm nad deskou elektrického vařiče a 65 cm nad deskou plynového nebo kombinovaného vařiče. (Pokud je uvedena větší vzdálenost plynových hořáků, je třeba ji dodržet).

Pro dosažení optimálního výkonu nesmí být vnější vývod delší než ČTYŘI METRY a nesmí mít více než dva úhly 90°.

Pokud není možné odvádět výpary ven, lze vybavit kuchyňské odsavače aktivními uhlíkovými filtry, pomocí kterých jsou výpary recyklovány a čistý vzduch se vrací zpět do místnosti.

## Když něco nefunguje

Dříve, než vyhledáte technický servis, prověřte následující:

| HATA  | MUHTEMEL SEBEP             | ÇÖZÜM   |
|---|----------------------------|---|
| Aspiratör çalışmıyor                              | Kablo bağlı değil.         | Kabloyu bağlayınız.   |
|   | Prize akım gelmiyor.       | Parçaları değiştiriniz/tamir ediniz.                                  |
| Aspiratör yeteri kadar üflemiyor ya da titriyorsa | Filtre yağla kaplanmıştır. | Filtreyi temizleyin ya da değiştirin.                                 |
|   | Baca tıkanmıştır.          | Bacayı temizleyiniz.  |
|   | Yetersiz hava çıkışı.      | Montaj yapan kişi ile irtibata geçin ve kullanma kılavuzuna başvurun. |
| Işık çalışmıyorsa.                                | Lamba patlak.              | Lambayı değiştirin.<br>ILCOS D Code: DBR-1,5-H-67                     |

## Váš příspěvek k ochraně životního prostředí

### Úspora energie

Tento spotřebič je energeticky účinný, existuje ale několik tipů, jak ušetřit ještě více energie:

- Během vaření se ujistěte, že je k dispozici dostatečný přívod vzduchu, který umožní, aby odsávací digestoř pracovala účinně a s nízkou úrovní provozního hluku.
- Upravte rychlost ventilátoru na množství páry vytvářené během vaření. Intenzivní režim používejte pouze v případě potřeby. Čím nižší je rychlost ventilátoru, tím méně energie se spotřebuje.
- Pokud se při vaření vytváří velké množství páry, zvolte včas vyšší rychlost ventilátoru. Pokud se pára z vaření již rozšířila po kuchyni, bude muset odsávací digestoř pracovat déle, což znamená vyšší spotřebu energie.
- Pokud již nepotřebujete odsávací digestoř, vypněte ji.
- Pokud již nepotřebujete osvětlení, vypněte jej.
- V rámci zvýšení účinnosti ventilačního systému a zabránění nebezpečí požáru čistěte filtr v pravidelných intervalech a v případě potřeby jej vyměňte.
- Aby se při vaření snížilo množství páry a kondenzace, používejte pokličky.

### Likvidace obalu

Obal je označen logem „Zeleného bodu“. Pro likvidaci všech obalových materiálů, jako je karton, pěnový polystyren a ochranné fólie,

použijte příslušné sběrné nádoby. Tím se zajistí jejich recyklace.

### Demontáž zařízení:

1. Odpojte síťové napájení.
2. Sejměte kryt vzduchovodu nad digestoří.
3. Odpojte vzduchovod.
4. Podepřete zařízení a odšroubujte šrouby, které jej drží na zdi.
5. Při likvidaci odpadu postupujte podle příslušných pokynů o ochraně životního prostředí.

### Likvidace vyřazených zařízení

Evropská norma 2012/19/EU o elektrických a elektronických vyřazených zařízeních (WEEE - Odpad tvořený elektrickými a elektronickými zařízeními) zakazuje likvidaci elektrických spotřebičů v rámci běžného domovního odpadu.

Vyřazená zařízení musí být proto sesbírána odděleně od ostatního odpadu, aby se optimalizoval procentuální podíl opětovného použití a recyklace materiálů, které tvoří tyto zařízení, a aby se zabránilo možnému ublížení na zdraví osob a škodám na životním prostředí.

Symbol přeškrtnutého koše musí být aplikován na všechny výrobky kvůli zdůraznění povinnosti jejich oddělené likvidace.

Uživatel se musí spojit s kompetentními místními orgány nebo s našimi prodejními místy, kde získá informace o nejbližším místě sběru starých elektrospotřebičů.

Před provedením likvidace zajistěte bezpečnost zařízení oddělením napájecího kabelu, jeho odstříhnutím a příslušnou náležitou likvidací.

Vážení zákazníci,

Blahoželáme vám ku kúpe tohto prístroja **TEKA**.

Kým začnete odsávač používať, prečítajte si, prosím, pozorne **NÁVOD NA POUŽITIE**, aby ste mohli výrobok plne využívať a aby ste sa vyhli prípadným poruchám v dôsledku nesprávneho používania prístroja.

**NÁVOD SI USCHOVAJTE.**

Bude vám totiž užitočným zdrojom informácií a rád aj v budúcnosti; prípadne pomôže aj ďalším užívateľom výrobku.

Užívateľská príručka je k dispozícii na stiahnutie aj na [www.teka.com](http://www.teka.com)

## **Bezpečnostné pokyny**

Pred inštaláciou a používaním spotrebiča si pozorne prečítajte priložený návod na používanie. Výrobca nie je zodpovedný za škody a zranenia spôsobené nesprávnou inštaláciou a používaním. Návod na používanie uchovávajte vždy v blízkosti spotrebiča, aby ste doň mohli v budúcnosti nahliadnuť.

### **Bezpečnosť detí a zraniteľných osôb,**

- Deti staršie ako 8 rokov a osoby so zníženými fyzickými, zmyslovými alebo psychickými schopnosťami alebo nedostatkom skúseností a znalostí môžu tento spotrebič používať len vtedy, ak sú pod dozorom dospelé osoby alebo osoby, ktorá je zodpovedná za ich bezpečnosť.
- Nedovoľte, aby sa deti hrali so spotrebičom.
- Čistenie a údržbu nesmú vykonávať deti bez dozoru.

### **Všeobecná bezpečnosť**

- Ak je digestor používaný súčasne so spotrebičom spaľujúcim plyn alebo iné palivá, musí byť zaistené dostatočné vetranie miestnosti. (Nevzťahuje sa na zariadenia, ktoré iba nasáva vzduch späť do miestnosti).
- Pod odsávačom nevlambujte jedlá.
- **UPOZORNENIE:** Prístupné časti sa môžu zahriať, ak je používaný s kuchynským vybavením.

### **Inštalácia**

- Pokyny na inštaláciu sú uvedené na obrázkoch na začiatku tohto návodu na použitie.
- Najprv odstráňte ochrannú fóliu zo zadnej časti spotrebiča a po inštalácii fóliu odstráňte úplne.



- Zapínanie a vypínanie prístroja zabezpečte inštaláciou viacpólového vypínača so vzdialenosťou kontaktov minimálne 3 mm. Vhodné separačné zariadenia zahŕňajú napr. výrezov, RCD a stykačov. Toto zariadenie musí spĺňať platné predpisy.
- Ak sa elektrické pripojenie uskutočňuje cez zástrčku a toto zostane prístupné po inštalácii, potom nie je potrebné poskytnúť uvedené oddeľovacie zariadenie.
- Odsávané pary nesmie byť vypúšťané do komína, ktorý je používaný pre odsávanie splodín a dymu zo zariadení spaľujúcich plyn alebo iné palivá (nevzťahuje sa na zariadenia, ktoré iba nasáva vzduch späť do miestnosti).
- Spodná časť kuchynského odsávača musí byť pripevnená najmenej 50 cm nad rovinou elektrického variča a 65 cm nad rovinou plynového či kombinovaného variča. (Ak výrobca uvádza väčšiu vzdialenosť od plynových horákov, dodržte ju.).
- Pred inštaláciou odsávača konzultovať miestne predpisy a nariadenia do platnosti vo vzťahu k vypúšťaniu vzduchu a výparov.
- Ak odsávač pracuje súčasne s inými neelektrickými spotrebičmi alebo zariadeniami, odsávanie vzduchu (podtlakové) nesmie byť vyššie ako 4 Pa ( $4 \times 10^{-5}$  bar).
- Skôr, ako zapojíte odsávač do siete, skontrolujte, či napätie a frekvencia zodpovedajú údajom uvedeným na výrobnom štítku, ktorý je umiestnený vo vnútri odsávača.
- Aby odsávač pracoval optimálne, vonkajší vývod výparov nesmie byť dlhší ako ŠTYRI METRE a nesmie mať viac ako dva uhly  $90^\circ$ .
- Ak nie je možné odvádzať výpary von, kuchynské odsávače sa dajú vybaviť aktívnymi uhlíkovými filtrami, pomocou ktorých sa výpary recyklujú a čistý vzduch sa vracia späť do miestnosti.

## **Čistenie**

- Existuje riziko požiaru, pokiaľ nedochádza k pravidelnému čisteniu v súlade s pokynmi
- Vyvarujte sa hromadenia tukov v ktorejkoľvek časti odsávača, najmä vo filtri, pretože by mohol vzniknúť požiar.

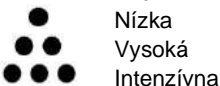
- Filter je nutné čistiť aspoň raz za mesiac, v závislosti od frekvencie používania odsávača. Uvedomte si, že tuk sa v odsávači usadzuje pri každom varení, bez ohľadu na to, či je odsávač zapnutý alebo nie.
- Pri čistení vnútorného priestoru odsávača odporúčame používať gumové rukavice a postupovať opatrne.

## Opravy

- Ak je poškodený elektrický napájací kábel, musíte ho dať vymeniť u výrobcu, v autorizovanom servise alebo kvalifikovanej osobe, aby sa predišlo nebezpečenstvu.
- Spotrebič nezapínajte, ak je prírodná šnúra poškodená alebo na ovládacom paneli sú badateľné znaky poškodenia.
- V prípade, že LED modul je chybný, musí byť vymenený výrobcom, jeho servisným zástupcom alebo obdobne kvalifikovaným pracovníkom, aby sa predišlo možnému nebezpečenstvu.
- Ak odsávač prestane fungovať alebo funguje neobvyklým spôsobom, prístroj odpojte od siete a poraďte sa s technickým servisom.
- V prípade akejkoľvek poruchy kontaktujte najbližší autorizovaný technický servis, ktorý používa výhradne originálne náhradné diely. Opravy či úpravy uskutočnené inde by mohli prístroj poškodiť alebo dokonca zničiť – zároveň tým riskujete vlastnú bezpečnosť. Výrobca nie je zodpovedný za škody, spôsobené nesprávnym zaobchádzaním so spotrebičom.

## Popis spotrebiča (obr. 1-3)

**A** Motorové ovládanie, umožňujúce zvoliť niektorú z troch rýchlostí, resp. Vypnúť ktorúkoľvek z nich.



**B** Vypínač osvetlenia (nezávislý od motora).

**C** Vypínač svetla, závislý od motora..

**D** Osvetlenie halogénovými žiarovkami.

**E** Filtre umiestnené nad varným priestorom; dajú sa ľahko vybrať a vyčistiť.

**F** Rám a držiak filtra.

**G** Vodsávači možno použiť filter zaktívneho uhlia (obr. 2).

**H-I** Zátkovky proti spätnému prúdeniu výparov – umiestnené v otvoroch vo vývode (podľa obr.2).

## Návod na použitie

Funkcie odsávača sa ovládajú stlačením tlačidla podľa obr. 1 (“**A**”, “**B**”).

Odsávač výparov zapnite niekoľko minút pred začiatkom varenia, aby ste ešte pred tvorbou výparov vytvorili podmienky na plynulé prúdenie vzduchu.

Po skončení varenia nechajte odsávač zapnutý ešte niekoľko minút (asi 3-5), a to kvôli dokonalému odvedeniu mastnoty z vývodu vzduchu. Tým zabránite návratu pachov i dymu.

## Čistenie a údržba

Predtým, ako sa pustíte do čistenia či údržby odsávača, skontrolujte, či je odpojený od elektrickej siete.

Pri čistení a údržbe postupujte podľa bezpečnostných pokynov.

Existuje riziko požiaru, pokiaľ čistenie nie je vykonané v súlade s pokynmi.

### Čistenie filtra

Ak chcete vytriahnuť filter, treba najprv uvoľniť body, v ktorých je prichytený. Na čistenie filtra využite umývačku riadu (pozri poznámky) alebo dajte filter odmočiť do horúcej vody, čo potom zjednoduší odstránenie tuku. Použitie môžete aj rôzne špeciálne spreje (ktoré chránia nekovové časti). Po vyčistení dajte filter oschnúť.

Pri výmene filtrov postupujte opačným spôsobom ako pri ich demontáži. Uistite sa, že západka filtra je bezpečne pripevnená ku krytu, aby ste sa vyhlí predčasnému vypadnutiu filtrov.

**Poznámky:** Čistenie v umývačke riadu so súčasným použitím agresívnych čistiacich prostriedkov môže spôsobiť, že kovové časti stmavnú; stmavnutie však nemá vplyv na schopnosť filtra zachytávať plyny.

**Pamätajte si:** Filter je nutné čistiť aspoň raz za mesiac, v závislosti od frekvencie používania odsávača. Uvedomte si, že tuk sa v odsávači usadzuje pri každom varení, bez ohľadu na to, či je odsávač zapnutý alebo nie.

### Čistenie skrinky odsávača

Odporúčame použiť teplú vodu so saponátom (asi 40° C). Namočenou handričkou potom vyčistíte celú skrinku odsávača, avšak dávajte pozor, aby ste nenamočili elektrické vedenie.

#### Poznámka:

- Na čistenie nikdy nepoužívajte kovovú drôtenku ani iné hrubé prostriedky, ktoré by mohli poškodiť povrch prístroja.
- Pri čistení nepoužívajte kovové nástroje, ako napr. nože, nožnice a pod.

### Aktívny uhlíkový filter

- Pri inštalácii uhlíkového filtra stlačte úchytky na každej strane motora a pootočte ich v smere pohybu hodinových ručičiek.
- Uhlíkové filtre majú životnosť od troch do šiestich mesiacov v závislosti od podmienok používania.

- Aktívne uhlíkové filtre sa nedajú čistiť ani regenerovať. Po uplynutí životnosti ich treba vymeniť.
- Pri výmene použitých filtrov za nové postupujte opačne ako pri ich inštalácii.
- Zníženie rýchlosti extrahovania môže byť v digestore pozorované s inštaláciou uhlíkových filtrov.

## Technické údaje

Elektrické údaje:

Odkazujeme na štítok s technickými údajmi.

Tento spotrebič bol navrhnutý, testovaný a vyrobený podľa:

- **Bezpečnosť:** EN/IEC 60335-1; EN/IEC 60335-2-31, EN/IEC 62233.
- **Výkon:** EN/IEC 61591; ISO 5167-1; ISO 5167-3; ISO 5168; EN/IEC 60704-1; EN/IEC 60704-2-13; EN/IEC 60704-3; ISO 3741; EN 50564/IEC 62301.
- **Elektromagnetická kompatibilita:** EN 55014-1/ CISPR 14-1; EN 55014-2 / CISPR 14-2; EN/IEC 61000-3-2; EN/IEC 61000-3-3.

## Inštalácia

Na zabudovanie odsávača do kuchynskej linky si môžete vybrať jednu z troch možností (obr. 3).

**a)** Pripevnenie k hornej časti nábytku, podľa obr. 3, kde sú znázornené otvory „A“. Pripevnenie sa robí z vnútornej strany odsávača, po vybratí filtrov.

**b)** Pripevnenie k dolnej časti nábytku, podľa obr. 3, kde sú znázornené otvory „B“. Najprv však treba odmontovať rám (odstráňte 4 skrutky z bočných dielov skrinky). I toto pripevnenie sa robí z vnútornej strany odsávača po vybratí filtrov. Pri spätnej montáži postupujte opačne.

**c)** Pripevnenie kvnútorým bočným stranám nábytku pomocou znázornených otvorov „C“, ktoré sú na každej strane skrinky odsávača. Pripevnenie sa robí z vnútornej strany odsávača po vybratí filtrov.

Spodná časť kuchynského odsávača musí byť pripevnená najmenej 5

0 cm nad rovinou elektrického variča a 65 cm nad rovinou plynového či kombinovaného variča. (Ak výrobca uvádza väčšiu vzdialenosť od plynových horákov, dodržte ju.).

## SK

Aby odsávač pracoval optimálne, vonkajší vývod výparov nesmie byť dlhší ako ŠTYRI METRE a nesmie mať viac ako dva uhly 90°.

Ak nie je možné odvádzať výpary von, kuchynské odsávače sa dajú vybaviť aktívnymi uhlíkovými

filtrami, pomocou ktorých sa výpary recyklujú a čistý vzduch sa vracia späť do miestnosti.

### **Keď niečo nefunguje**

Skôr, ako by ste sa obrátili na odbornú opravovňu, skontrolujte nasledujúce možnosti:

| Chyba  | Možná príčina                              | Riešenie  |
|--|--|---|
| Odsávač nefunguje.                                 | Je odpojená prívodná šnúra.                | Zapojte šnúru do siete.   |
|  | V elektrickej sieti nie je prúd.           | Skontrolujte alebo obnovte dodávku prúdu.                         |
| Odsávač pracuje so zníženým výkonom alebo vibruje. | Vo filtri sa nahromadilo príliš veľa tuku. | Vyčistite alebo vymeňte filter.                                   |
|  | Zablokovaný vývod.                         | Odstráňte prekážku z vývodu.                                      |
| Nesvieti svetlo.                                   | Nedostatočný prívod vzduchu                | Kontaktujte inštalačného technika a postupujte podľa tohto návodu |
|  | Chybná žiarovka.                           | Vymeňte žiarovku.<br>ILCOS D Code: DBR-1,5-H-67                   |

## **Ochrana životného prostredia**

### **Úspora energie**

Tento spotrebič je energeticky účinný, ale existuje niekoľko tipov, ako ušetriť ešte viac energie:

- Pri varení zabezpečte dostatočný prívod vzduchu, aby digestor pracoval efektívne a s nízkou prevádzkovou hlučnosťou.
- Rýchlosť ventilátora nastavte podľa množstva výparov vznikajúcich pri varení. Intenzívny režim používajte len keď je to potrebné. Čím nižšia je rýchlosť ventilátora, tým menej energie sa spotrebuje.
- Ak pri varení vzniká veľké množstvo výparov, vyberte včas vyššiu rýchlosť ventilátora. Ak sa výpary z varenia rozšíria po celej kuchyni, digestor bude musieť byť v prevádzke dlhšie, pričom sa spotrebuje viac energie.
- Ak digestor už nepotrebujete, vypnite ho.
- Ak osvetlenie už nepotrebujete, vypnite ho.
- Filter čistite a (v prípade potreby) vymieňajte v pravidelných intervaloch, aby sa zvýšila účinnosť ventilačného systému a aby sa zabránilo vzniku požiaru.
- Hrnce zakryte pokrievkou, aby ste znížili množstvo výparov vznikajúcich pri varení a kondenzátu.

### **Likvidácia obalu**

Obal obsahuje značku Zelený bod.

Zlikvidujte všetky obalové materiály vrátane kartónu, polystyrénu a plastových fólií v príslušných odpadkových nádobách. Týmto

spôsobom zaistíte, že obalové materiály budú opätovne použité.

### **Odstránenie zariadenia:**

1. Odpojte sieťové napájanie.
2. Odstráňte kryt vzduchovodu nad odsávacím krytom.
3. Odpojte vzduchovod.
4. Zariadenie podopierajte a odskrutkujte skrutky, ktoré ho držia na stene.
5. Pri likvidácii odpadu postupujte podľa príslušných pokynov na ochranu životného prostredia.

### **Likvidácia starého spotrebiča**

Podľa Európskej smernice 2012/19/EU o zaochádzaní so starým elektrickým a elektronickým odpadom (WEEE), domáce elektrické spotrebiče nesmú byť likvidované spoločne so štandardným odpadom.

Staré spotrebiče musia byť zhromažďované osobitne pre optimalizáciu obnovy materiálov a recykláciu a pre ochranu pred možným škodlivým dopadom na ľudské zdravie a životné prostredie. Symbol preškrtnutej nádoby na odpady umiestnený na produktoch upozorňuje osoby na ich povinnosť osobitne likvidovať takéto spotrebiče.

Užívateľ by mal kontaktovať miestnu správu alebo miesto predaja pre potrebné informácie o miestach likvidácie starých elektrických spotrebičov.

Pred likvidáciou vášho spotrebiča ho učiňte nepoužiteľným odpojením a odrezaním sieťovej šnúry.

Szanowni Państwo!

Serdecznie gratulujemy trafnego wyboru: **TEKA**.

Prosimy o uważne zapoznanie się z treścią instrukcji obsługi, która dostarcza dokładne informacje dotyczące użytkowania i pielęgnacji urządzenia.

**INSTRUKCJĘ OBSŁUGI NALEŻY ZACHOWAĆ, ABY KORZYSTAĆ Z NIEJ PODCZAS EKSPLOATACJI URZĄDZENIA.**

**W przypadku sprzedaży lub przekazania urządzenia należy pamiętać, aby wyposażyć nowego użytkownika w instrukcję obsługi, w której podano ważne informacje dotyczące bezpiecznej eksploatacji oraz konserwacji.**

Instrukcja obsługi jest również dostępna do pobrania na [www.teka.com](http://www.teka.com)

## **Informacje dotyczące bezpieczeństwa**

Przed montażem i rozpoczęciem eksploatacji urządzenia należy dokładnie przeczytać dołączoną instrukcję obsługi. Producent nie odpowiada za uszkodzenia i obrażenia ciała spowodowane nieprawidłową montażem oraz eksploatacją. Instrukcję obsługi należy zachować, aby korzystać z niej podczas eksploatacji urządzenia.

### **Bezpieczeństwo dzieci i osób wrażliwych**

- Urządzenie mogą obsługiwać dzieci po ukończeniu ósmego roku życia oraz osoby o ograniczonych zdolnościach fizycznych, sensorycznych lub umysłowych bądź nieposiadające odpowiedniej wiedzy i doświadczenia, jeśli będą one nadzorowane przez dorosłą osobę lub osobę odpowiedzialną za ich bezpieczeństwo.
- Nie należy pozwalać, aby dzieci bawiły się urządzeniem.
- Czyszczeniem i pielęgnacją urządzenia nie mogą zajmować się dzieci bez nadzoru dorosłych.

### **Ogólne zasady bezpieczeństwa**

- Pomieszczenie, w którym okap zamontowano do przewodu wentylacyjnego, musi mieć sprawną instalację kominową oraz wentylację (nie dotyczy okapów pracujących w trybie pochłaniacza).
- Nie wolno przygotowywać pod wyciągiem tzw. „Płonących” potraw. Otwarty ogień może uszkodzić wyciąg i/lub spowodować pożar.

- **UWAGA:** Dostępne części mogą się nagrzewać, gdy wyciąg jest używanym z urządzeniami do gotowania.

## Instalacja

- Instrukcje instalacji są określone na ilustracjach na początku niniejszej instrukcji obsługi.
- Najpierw zdejmij folię ochronną z tyłu urządzenia, a po instalacji usuń ją całkowicie.
- W instalacji elektrycznej należy przewidzieć urządzenie, które umożliwi odłączenie od sieci o szerokości rozwarcia styku minimum 3 mm na wszystkich żyłach. Odpowiednimi urządzeniami rozdzielającymi są np. wyłączniki LS, wyłączniki ochronne prądowe i styczniki.
- Jeśli dokonano podłączenia elektrycznego poprzez wtyczkę oraz jest ona łatwo dostępna, to nie ma konieczności montażu dodatkowego urządzenia rozdzielającego.
- Nie podłączać okapu do kanału kominowego, do którego podłączono urządzenia grzewcze opalane gazem lub innym paliwem (nie dotyczy okapów pracujących w trybie pochłaniacza).
- Dolna powierzchnia okapu powinna znajdować się co najmniej 50 cm nad palnikami elektrycznymi lub 65 cm nad palnikami gazowymi.
- W czasie prac montażowych należy przestrzegać obowiązujących przepisów dotyczących wentylacji i oddymiania pomieszczeń.
- Kiedy jednak uruchamią się wyciąg wraz z innymi urządzeniami niezasilanymi energią elektryczną, ciśnienie powietrza na wyjściu nie może przekraczać 4 Pa ( $4 \times 10^{-5}$  bar).
- Przed przyłączeniem urządzenia do instalacji elektrycznej należy sprawdzić zgodność napięcia i częstotliwości z danymi na tabliczce znamionowej. Wyciąg powinien być podłączony do gniazdka z uziemieniem.
- W celu uzyskania optymalnego odprowadzenia powietrza, przewód nie powinien być dłuższy niż 4 metry i powinien posiadać maksymalnie dwa kolanka 90°.

- W przypadku braku możliwości odprowadzania oparów na zewnątrz, należy zainstalować filtr z węgla aktywnego. Filtr montuje się w korpusie wyciągu, poprzez wkręcanie go w kierunku zgodnym z ruchem wskazówek zegara.

## **Czyszczenie**

- Istnieje ryzyko pożaru, jeżeli czyszczenie nie jest przeprowadzane zgodnie z instrukcją.
- Nie dopuścić do gromadzenia się smaru w dowolnej części ekstraktora, zwłaszcza w filtrach smarów, ponieważ może ono spowodować zagrożenie pożarowe!
- Filtry należy czyścić zależnie od stopnia zabrudzenia, jednak nie rzadziej niż raz w miesiącu. Prosimy zwrócić uwagę, że podczas gotowania tłuszcz osadza się na filtrze również gdy urządzenie nie jest włączone.
- Zalecamy używanie rękawic podczas czyszczenia wnętrza urządzenia.

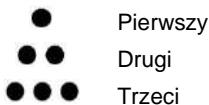
## **Remont**

- Jeśli przewód zasilający został uszkodzony, ze względów bezpieczeństwa jego wymianę powinien przeprowadzić producent, autoryzowany serwis lub inny wykwalifikowany specjalista. Ponadto do ww. czynności potrzebne są specjalne narzędzia.
- Nie należy uruchamiać okapu, jeżeli przewód elektryczny jest uszkodzony lub są widoczne uszkodzenia na panelu sterowania.
- Jeżeli moduł LED nie działa poprawnie musi zostać wymieniony przez producenta, autoryzowany serwis techniczny lub wykwalifikowaną osobę w celu uniknięcia zagrożenia.
- Jeżeli okap nie działa lub działa niepoprawnie, należy odłączyć go od zasilania i skontaktować się z autoryzowanym serwisem technicznym.
- W razie konieczności dokonania naprawy należy powiadomić najbliższy punkt serwisowy. Używać wyłącznie oryginalnych części zamiennych. Naprawy dokonane przez osoby nieuprawnione mogą spowodować uszkodzenie urządzenia lub

zakłócić jego eksploatację. W żadnym wypadku nie podejmować samodzielnych prób naprawy.

### **Opis urządzenia (Rys. 1-3)**

A Wyłącznik i regulator mocy.



B Wyłącznik oświetlenia.

C Dioda świecąca informująca o pracy okapu.

D Oświetlenie (lampy halogenowe).

E Filtry metalowe.

F Mocowanie filtrów z węgla aktywnego .

G Mocowanie filtrów z węgla aktywnego (Rys. 2).

H-I Zawór zwrotny (Rys.2).

### **Obsługa urządzenia**

Włączanie i wyłączenie wyciągu oraz oświetlenia odbywa się przyciskami pokazanymi na rysunku 1 (“A”, “B”).

Zaleca się włączenie okapu na kilka minut przed rozpoczęciem gotowania (3 – 5 minut), w ten sposób tworzy się stabilny ciąg powietrza jeszcze przed powstaniem oparów.

Zaleca się również pozostawienie okapu włączonego (3 – 5 minut) po zakończeniu gotowania, co umożliwia wydmuchanie wszelkich oparów i tłuszczu z przewodów wentylacyjnych i zapobiega ich cofaniu się do pomieszczenia.

### **Czyszczenie i konserwacja**

Przed przystąpieniem do czyszczenia należy upewnić się, czy urządzenie jest odłączone od zasilania.

Przestrzegać instrukcji i wskazówek dotyczących bezpieczeństwa.

Jeżeli prace konserwacyjne nie są przeprowadzane zgodnie z instrukcją, może wystąpić RYZYKO POŻARU!

### **Czyszczenie filtrów**

Zwolnić zapadki i wyjąć filtry z mocowań. Wkład filtra wyczyścić w zmywarce do naczyń lub poprzez namoczenie w gorącej wodzie; dopuszczalne jest stosowanie środków. Czyszczących w sprayu (zabezpieczając nie

metalowe części). Po umyciu filtry dokładnie wysuszyć.

Uwaga: Niektóre środki myjące używane w zmywarkach mogą odbarwić metalową powierzchnię filtra na czarno. Nie ma to jednak wpływu na prawidłowość funkcjonowania urządzenia.

Filtry należy czyścić zależnie od stopnia zabrudzenia, jednak nie rzadziej niż raz w miesiącu. Prosimy zwrócić uwagę, że podczas gotowania tłuszcz osadza się na filtrze również gdy urządzenie nie jest włączone.

### **Czyszczenie obudowy**

Zalecane jest mycie miękką szmatką namoczoną w ciepłej wodzie z dodatkiem mydła lub płynu do mycia naczyń. Po umyciu dokładnie wytrzeć do sucha.

Uwaga:

- Nie wolno używać metalizowanych gąbek do szorowania, proszków i mleczek szorujących
- I żadnych ostrych narzędzi do skrobienia, np. noży, itp.

### **Filtr z węgla aktywnego**

- Aby założyć filtry należy ustawić je zgodnie z oznaczeniami na wylotach turbiny i przekręcić zgodnie z ruchem wskazówek zegara.
- Żywotność filtrów wynosi 3 – 6 miesięcy zależnie od intensywności używania wyciągu.
- Filtrów z węgla aktywnego nie można myć lub regenerować. Zużyte należy wymienić na nowe.
- Aby zdjąć zużyte filtry postępować w odwrotnej kolejności.
- Po zainstalowaniu filtrów węglowych można zaobserwować w okapie zmniejszenie się prędkości odsysania.

### **Informacje techniczne**

Charakterystyka techniczna

SPRAWDŹ TABLICZKE ZAMIONOWĄ  
WEWNATRZ URZADZENIA

Urządzenie zostało zaprojektowane, przetestowane i wyprodukowane zgodnie z:



- **Bezpieczeństwo:** EN/IEC 60335-1; EN/IEC 60335-2-31, EN/IEC 62233.
- **Wydajność:** EN/IEC 61591; ISO 5167-1; ISO 5167-3; ISO 5168; EN/IEC 60704-1; EN/IEC 60704-2-13; EN/IEC 60704-3; ISO 3741; EN 50564/IEC 62301.
- **EMC:** EN 55014-1 / CISPR 14-1; EN 55014-2 / CISPR 14-2; EN/IEC 61000-3-2; EN/IEC 61000-3-3.

## **Montaż**

Istnieją trzy możliwości montażu okapu (Rys. 3).

**a)** Do górnej części mebli (Rysunek 3) kiedy pozycja otworów mianowanych „A” jest oznaczona. Montaż należy wykonać od wewnątrz okapu (po demontażu filtrów).

**b)** Do dolnej części mebli (Rysunek 3) kiedy pozycja otworów mianowanych „B” jest oznaczona. Najpierw należy zdemontować ramę, wyjąć 4 śruby, które są przymocowane do bocznej części obudowy okapu. Instalacja będzie zrobiona od wewnętrznej części okapu po

demontażu filtrów. Aby zamontować ramę ponownie, należy postępować w przeciwnym kierunku.

**c)** Do wewnętrznej bocznej części mebli przez ruchome otwory mianowane „C”, które występują na bocznej obudowie okapu. Instalacja będzie zrobiona od wewnętrznej części okapu po demontażu filtrów.

Dolna powierzchnia okapu powinna znajdować się co najmniej 50 cm nad palnikami elektrycznymi lub 65 cm nad palnikami gazowymi.

W celu uzyskania optymalnego odprowadzenia powietrza, przewód nie powinien być dłuższy niż 4 metry i powinien posiadać maksymalnie dwa kolanka 90o.

W przypadku braku możliwości odprowadzania oparów na zewnątrz, należy zainstalować filtr z węgla aktywnego. Filtr montuje się w korpusie wyciągu, poprzez wkręcanie go w kierunku zgodnym z ruchem wskazówek zegara.

## **Jeśli coś nie działa**

Przed wezwaniem serwisu sprawdź następujące rze:

| <b>Problem</b>                          | <b>Prawdopodobna przyczyna</b>                 | <b>Rozwiązanie</b>                              |
|---|--|---|
| Silnik okapu nie działa.                | Kabel zasilający nie jest podłączony do sieci. | Podłączyć kabel do sieci.                       |
|   | Nie ma napięcia w sieci.                       | Sprawdzić bezpieczniki.                         |
| Okap wibruje. Niedostateczna moc ciągu. | Filtry są zabrudzone.                          | Wymienić filtry węglowe.                        |
|   | Zablokowany jest wylot powietrza.              | Umyć filtry metalowe.                           |
|   | Niedostateczny wylot powietrza                 | Udrożnić przewód odprowadzający                 |
| Oświetlenie nie działa.                 | Żarówki przepaliły się.                        | Wymienić żarówki.<br>ILCOS D Code: DBR-1,5-H-67 |

## **Opakowanie i wycofanie z eksploatacji**

### **Oszczędzanie energii**

To urządzenie jest energooszczędne, ale istnieje kilka wskazówek, jak zaoszczędzić jeszcze więcej energii:

- Podczas gotowania należy zadbać o wystarczający dopływ powietrza, aby okap mógł pracować wydajnie i przy niskim poziomie hałasu.
- Dostosuj prędkość wentylatora do ilości pary wytwarzanej podczas gotowania. Używaj najwyższych obrotów tylko wtedy, gdy jest to

wymagane. Im niższa prędkość wentylatora, tym mniej energii jest zużywane.

- Jeśli podczas gotowania wytwarzana jest duża ilość pary, w odpowiednim momencie wybierz wyższą prędkość wentylatora. Jeśli para rozprzestrzeniła się już po kuchni, okap będzie musiał pracować dłużej, zużywając więcej energii.
- Wyłącz okap, jeśli go już nie potrzebujesz.
- Wyłącz światło, jeśli go już nie potrzebujesz.
- Czyść i (jeśli to konieczne) wymieniaj filtr w regularnych odstępach czasu, aby zwiększyć

skuteczność wentylacji i zapobiec ryzyku wybuchu pożaru.

- Nałóż pokrywkę na patelnię, aby zmniejszyć ilość pary i skraplania.

### Opakowanie

Powyższy symbol oznacza, że wszystkie materiały zastosowane do opakowania są nieszkodliwe dla środowiska naturalnego, w 100% nadają się do odzysku.

Po rozpakowaniu urządzenia prosimy Państwa o usunięcie elementów opakowania w sposób nie zagrażający środowisku.

### Usuwanie sprzętu:

1. Odłączyć zasilanie sieciowe.
2. Zdejmij osłonę kanału nad okapem.
3. Odłącz kanał.
4. Aby wesprzeć sprzęt, usuń wkręty mocujące go do ściany.
5. W przypadku usuwania odpadów postępuj zgodnie z odpowiednimi wytycznymi dotyczącymi ochrony środowiska.

### Wycofanie z eksploatacji

Niniejsze urządzenie posiada oznaczenia zgodne z Dyrektywą Europejską 2012/19/EU w sprawie

zużytego sprzętu elektrycznego i elektronicznego (WEEE). Powyższy symbol umieszczony na produkcie lub na dołączonych do niego dokumentach oznacza, że ten produkt nie jest klasyfikowany jako odpad z gospodarstwa domowego.

Urządzenie, z przeznaczeniem jego złomowania, należy zdać w odpowiednim punkcie utylizacji odpadów, w celu recyklingu komponentów elektrycznych i elektronicznych. Zapewniając prawidłowe złomowanie niniejszego urządzenia przyczynią się Państwo do ograniczenia ryzyka wystąpienia negatywnego wpływu na środowisko i zdrowie ludzi, które mogłoby zaistnieć w przypadku niewłaściwej utylizacji urządzenia.

Dodatkowe informacje na temat utylizacji, złomowania i recyklingu opisywanego urządzenia można uzyskać w lokalnym urzędzie miasta, w miejskim przedsiębiorstwie utylizacji odpadów lub w sklepie, w którym produkt został zakupiony.

Przed złomowaniem zawsze należy doprowadzić urządzenie do stanu nieprzydatności, odcinając kabel elektryczny.

Уважаемый клиент:

Благодарим Вас за выбор этого продукта **ТЕКА**

Прежде всего, мы хотим поблагодарить Вас за выбор нашей продукции.

Пожалуйста, внимательно прочитайте инструкции, содержащиеся в данном руководстве, так как они помогут вам добиться лучших результатов при использовании Вашей микроволновой печи.

**СОХРАНИТЕ ДОКУМЕНТАЦИЮ ДАННОГО ПРИБОРА ДЛЯ ДАЛЬНЕЙШЕГО ИСПОЛЬЗОВАНИЯ.**

**Всегда держите Ваше руководство по эксплуатации под рукой. Если Вы даете устройство кому-нибудь другому, не забудьте также дать соответствующее руководство!**

Руководство пользователя также доступно для скачивания на [www.teka.com](http://www.teka.com)

Данный прибор предназначен для очищения воздуха от дыма, продуктов сгорания, испарений, запахов и прочих нежелательных примесей, образующихся при тепловой обработке продуктов, которые накапливаются в объеме кухни.

## **Сведения по технике безопасности**

Перед установкой и эксплуатацией прибора внимательно ознакомьтесь с приложенным руководством. Производитель не несет ответственность за травмы и повреждения, полученные/вызванные неправильной установкой и эксплуатацией. Позаботьтесь о том, чтобы данное руководство было у Вас под рукой на протяжении всего срока службы прибора.

### **Безопасность детей и лиц с ограниченными возможностями**

- Данный прибор может эксплуатироваться детьми старше 8 лет и лицами с ограниченными физическими, сенсорными или умственными способностями или с недостаточным опытом или знаниями только при условии нахождения под присмотром лица, отвечающего за их безопасность.
- Не позволяйте детям играть с прибором.
- Очистка и доступное пользователю техническое обслуживание не должно производиться детьми без присмотра.

### **Общие правила техники безопасности**

- Необходима достаточная вентиляция комнаты, в которой установлена вытяжка вместе с другими приборами, использующими газ или другое топливо (не относится к

моделям, которые возвращают очищенный воздух обратно в помещение)

- Не обжигайте блюда под вытяжкой.
- **ВНИМАНИЕ:** Доступные части могут нагреваться при использовании одновременно с оборудованием для приготовления пищи.

## Установка

- Инструкции по установке приведены на изображениях в начале данного руководства пользователя.
- Сначала снимите защитную пленку с задней стороны прибора, а после установки полностью снимите пленку.
- В электропроводке необходимо предусмотреть специальное устройство, позволяющее отключать прибор от сети по всем полюсам на ширину размыкания контактов не менее 3 мм. Подходящими устройствами для этой цели считаются, например, выключатель линейных предохранителей, частотно импульсные выключатели и контакторы.
- Если электрическое соединение осуществляется через штекер, и это остается доступным после установки, тогда нет необходимости предоставлять упомянутое разделительное устройство.
- Воздух не должен выводиться через дымоходы, которые выводят дым из других приборов, использующих газ или другое топливо (не относится к моделям, которые возвращают очищенный воздух обратно в помещение)
- Нижняя часть вытяжки должна находиться на высоте не менее 65 см от газовой варочной панели и 50 см от электрической варочной панели. Если в инструкции по монтажу газовой варочной панели указано большее расстояние, то оно должно быть соблюдено.
- Перед установкой вытяжки ознакомьтесь с действующими нормативами и положениями, регулирующими вывод воздуха и дыма.
- Если вытяжка включена одновременно с другими приборами, работающими не от электрической энергии,

давление на выходном отверстии воздухоотвода должно быть не более 4 Па ( $4 \times 10^{-5}$  бар).

- Прежде чем подключить прибор к сети удостоверьтесь в том, что напряжение и частота электропитания в сети соответствует значениям, указанным на табличке с характеристиками прибора, расположенной на внутренней стороне вытяжки.
- Для наибольшей производительности вытяжки длина трубы воздуховода должна иметь не более ЧЕТЫРЕХ метров, а также не более двух колен (изгибов) в 90°.
- Рекомендуемый режим работы вытяжки — это отвод дыма и паров наружу, но могут быть установлены угольные фильтры, с которыми очищенный воздух возвращается на кухню через воздуховод.

### Очистка

- Существует риск возгорания, если производить чистку, не следуя инструкции
- Не допускайте скопления жира на поверхности вытяжки, особенно на фильтре. ЭТО МОЖЕТ ПРИВЕСТИ К ПОЖАРУ.
- Чистка фильтров должна производиться не реже одного раза в месяц в зависимости от пользования вытяжкой. Следует иметь в виду, что при приготовлении пищи на поверхности даже неработающей вытяжки и на фильтре накапливаются жиры.
- При очистке внутренних деталей вытяжки рекомендуется использовать перчатки и соблюдать предосторожности.

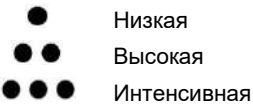
### Ремонт

- В случае повреждения шнура питания во избежание несчастного случая он должен быть заменен изготовителем, авторизованным сервисным центром или специалистом с равнозначной квалификацией.
- Не включайте прибор, если шнур поврежден или если имеются заметные повреждения на в зоне пульта управления прибором.

- Если светодиодная панель работает неадекватно, необходимо заменить ее у производителя или представителя сервисной службы во избежание несчастного случая
- Если вытяжка перестанет работать или будет работать неправильно, сразу же отключите ее от сети и свяжитесь с Центром технического обслуживания.
- Вы должны обращаться в ближайший авторизованный сервисный центр для любого ремонта с использованием оригинальных запчастей. Ремонт и модификации, произведенные другими лицами, могут привести к повреждению прибора или опасному нарушению его работы. Изготовитель снимает с себя ответственность за неправильное использование прибора.

### Описание прибора (Рис. 1-3)

**A** Кнопки управления мотором позволяют выбрать 3 скорости работы мотора или отключить его.



**B** Выключатель подсветки не зависит от работы моторов.

**C** Световой индикатор работы вытяжки.

**D** Подсветка галогенными лампами.

**E** Фильтры расположены над зоной приготовления пищи, их легко можно снять для очистки.

**F** Рамка и держатель фильтра.

**G** Место возможной установки фильтра из активированного угля (Рис. 2).

**H-I** На выпускном отверстии в пазах устанавливается обратный клапан (рис.2).

### Инструкция по применению

Управлять вытяжкой можно с помощью кнопок, показанных на рис. 1 (“A”, “B”).

Для наиболее эффективного отвода паров и дыма рекомендуется включить вытяжку за несколько минут до приготовления пищи (от 3 до 5 минут), что обеспечит постоянный поток воздуха во время отвода дыма.

Также следует оставить вытяжку включенной несколько минут после приготовления пищи для полного удаления дыма и запахов.

### Чистка и уход

Перед любой операцией по чистке и уходу удостоверьтесь, что прибор отключен от сети.

При проведении работ по чистке и уходу следуйте правилам техники безопасности.

В этом случае есть риск воспламенения если очистка не осуществляется в соответствии с Инструкцией по эксплуатации.

### Чистка фильтра

Чтобы снять фильтр, нажмите на защелку фильтра. Для мытья фильтра поместите его в посудомоечную машину (см. примечания) или замочите в горячей воде

на время, необходимое для удаления жира. Также можно использовать специальные аэрозоли (при этом следует предохранять неметаллические части фильтра). После этого высушите фильтр.

Примечания: Мытье фильтра в посудомоечной машине с агрессивными мощными средствами может вызвать потемнение металлической поверхности, что никак не сказывается на жиропоглощающих качествах фильтра.

Внимание: Чистка фильтров должна производиться не реже одного раза в месяц в зависимости от пользования вытяжкой. Следует иметь в виду, что при приготовлении пищи на поверхности даже неработающей вытяжки и на фильтре накапливаются жиры.

### Чистка корпуса вытяжки

Рекомендуется использовать раствор моющего средства температурой около 40°C. Протрите прибор салфеткой, смоченной в растворе моющего средства, особенно тщательно очистите пазы и щели. После этого высушите прибор тканью.

Внимание:

- Не используйте металлические мочалки и абразивные средства, которые могут повредить поверхность вытяжки.
- Не скоблите вытяжку с помощью твердых предметов как, например, ножи, ножницы и т.д.

### Фильтр из активированного угля

- Фильтры помещаются по сторонам патрубка, при этом держатели мотора и угольных фильтров должны совпасть, после этого повернуть их по часовой стрелке.
- Срок службы фильтра из активированного угля колеблется от трех до шести месяцев и зависит от интенсивности пользования вытяжкой.
- Фильтр из активированного угля нельзя мыть или восстанавливать. После окончания срока службы фильтр следует заменить.
- Для замены использованных фильтров следуйте инструкциям по монтажу в обратном порядке.
- В вытяжке с угольными фильтрами может наблюдаться снижение скорости исходящего потока.

### Техническая информация

Электрические характеристики:  
СМ. ПАСПОРТНУЮ ТАБЛИЧКУ

Данное устройство разработано, испытано и изготовлено в соответствии с:

- Требованиями безопасности: EN/IEC 60335-1; EN/IEC 60335-2-31, EN/IEC 62233.

- Требованиями к эффективности: EN/IEC 61591; ISO 5167-1; ISO 5167-3; ISO 5168; EN/IEC 60704-1; EN/IEC 60704-2-13; EN/IEC 60704-3; ISO 3741; EN 50564/IEC 62301.
- Требованиями к электромагнитной совместимости: EN 55014-1 / CISPR 14-1; EN 55014-2 / CISPR 14-2; EN/IEC 61000-3-2; EN/IEC 61000-3-3.

### Монтаж

Существует три варианта крепления вытяжки к мебели. (рис.3).

**а)** К верхней части мебели с использованием шаблона на рис. 3, на котором указано положение отверстий "А". Крепление производится с внутренней стороны вытяжки. Предварительно следует снять фильтры.

**б)** К нижней части мебели с использованием шаблона на рис. 3, на котором указано положение отверстий "В". Необходимо снять рамку, извлечь изнутри 4 винта, которыми рамка крепится к бокам корпуса вытяжки. Крепление производится с внутренней стороны вытяжки. Предварительно следует снять фильтры. Для установки рамки после монтажа вытяжки проделайте описанные действия в обратном порядке.

**с)** К боковым панелям мебели через отверстия "С" по бокам корпуса вытяжки. Крепление производится с внутренней стороны вытяжки. Предварительно следует снять фильтры.

Нижняя часть вытяжки должна находиться на высоте не менее 65 см от газовой варочной панели и 50 см от электрической варочной панели. Если в инструкции по монтажу газовой варочной панели указано большее расстояние, то оно должно быть соблюдено.

Для наибольшей производительности вытяжки длина трубы воздуховода должна иметь не более ЧЕТЫРЕХ метров, а также не более двух колен (изгибов) в 90°.

Рекомендуемый режим работы вытяжки — это отвод дыма и паров наружу, но могут быть установлены угольные фильтры, с которыми очищенный воздух возвращается на кухню через воздуховод.

## В случае неполадки

Прежде, чем обращаться в Центр технического обслуживания, проведите проверку согласно следующей таблице:

| НЕИСПРАВНОСТЬ                         | ВОЗМОЖНАЯ ПРИЧИНА                           | РЕШЕНИЕ   |
|---------------------------------------|---|---|
| Вытяжка не работает                   | Шнур не подключен к сети                    | Подключить шнур   |
|                                       | Нет питания в сети                          | Проверить / восстановить питание в сети                             |
| Вытяжка слабо всасывает или вибрирует | Фильтр забит жиром                          | Очистить или заменить фильтр  |
|                                       | Закупорен выходной воздуховод               | Устранить препятствия для выхода воздуха                            |
|                                       | Выходной воздуховод не отвечает требованиям | Связаться с установщиком и следовать указаниям настоящей инструкции |
| Не загорается освещение               | Лампочки плохо закреплены                   | Закрепить лампочки<br>ILCOS D Code: DBR-1,5-H-67                    |

## Защита окружающей среды

### **Экономия энергии**

Данное устройство отличается эффективным потреблением энергии, но выполнение некоторых рекомендаций позволит сэкономить еще больше энергии:

- Во время приготовления пищи следует обеспечить достаточный приток воздуха, чтобы вытяжка работала эффективно и с низким уровнем шума.
- Отрегулируйте скорость вентилятора в соответствии с количеством пара, возникающего во время приготовления пищи. Используйте режим повышенной интенсивности только когда это необходимо. Чем ниже скорость вентилятора, тем ниже потребление энергии.
- Если во время приготовления пищи возникает большое количество пара, включите повышенную скорость вентилятора заблаговременно. Если пар от приготовления пищи уже распространился по кухне, вытяжке придется работать дольше, что повысит потребление энергии.
- Если вытяжка больше не нужна, ее следует выключить.
- Если освещение больше не нужно, его следует выключить.
- Регулярно производите очистку и (при необходимости) замену фильтра, чтобы

повысить эффективность вентиляции и предотвратить вероятность возникновения пожара.

- Накрывайте сковороды крышками, чтобы снизить количество пара и конденсата от приготовления пищи.

### **Утилизация упаковки**

На упаковке нанесен знак «Зеленая точка» (Green Point).

Утилизируйте все упаковочные материалы, такие как картон, пенополистирол и полиэтиленовую обертку, выбросив их в соответствующие контейнеры для отходов. Таким образом вы можете быть уверены в том, что упаковочные материалы будут переработаны и использованы повторно.

### **Демонтаж устройства:**

1. Отключите питание.
2. Снимите кожух воздуховода, расположенный над вытяжкой.
3. Отсоедините воздуховод.
4. Придерживая устройство, открутите винты, крепящие его к стене.
5. При утилизации отходов следуйте соответствующим указаниям по защите окружающей среды.



## Утилизация оборудования, вышедшего

### из употребления


В соответствии с Европейской директивой 2002/96/ЕС об обращении с отходами электрического и электронного оборудования (WEEE), бытовые электроприборы не следует выбрасывать в обычные городские контейнерные системы для сбора твердых отходов.

Устаревшую бытовую технику следует собирать отдельно для оптимизации утилизации и переработки материальных компонентов, а также для предупреждения нанесения возможного вреда здоровью людей

и окружающей среде. Символ контейнера для отходов, зачеркнутый крестом по диагонали, наносится на все подобные изделия, напоминая об обязанности отдельно собирать такие предметы.

Для получения информации о соответствующих местах сбора старых бытовых электроприборов потребителям следует обратиться в местные органы власти или по месту их приобретения.

Прежде чем утилизировать бытовую технику, приведите ее в нерабочее состояние, вынув шнур питания, отрезав и утилизировав его.

|  |   |                  |   |                    |   |                   |   |                |   |    |    |
|--|---|------------------|---|--------------------|---|-------------------|---|----------------|---|----|----|
| Знак обращения в Таможенном Союзе                                    |   |                  |   |                    |   |                   |   |                |   |    |    |
| Страна, где сделан продукт   | Португалия  |                  |   |                    |   |                   |   |                |   |    |    |
| Наименование производителя   | Teika Industrial S.A.   |                  |   |                    |   |                   |   |                |   |    |    |
| Адрес производителя  | Cajo, 17 – 39011 Santander, Spain   |                  |   |                    |   |                   |   |                |   |    |    |
| Наименование уполномоченного изготовителем лица (импортёра) в России | ООО «Тека Рус»  |                  |   |                    |   |                   |   |                |   |    |    |
| Адрес импортёра в России   | Юридический адрес: 121087, Москва, Баркляя ул., д.6 стр.3 офис 402<br>Почтовый адрес: 121170, Москва, ул.Неверовского, д.9, офис 30-31, тел.+7(495)64-500-64, info@tekarus.ru |                  |   |                    |   |                   |   |                |   |    |    |
| Наименование импортёра в Беларуси                                    | ООО «Жемчужина кухни»   |                  |   |                    |   |                   |   |                |   |    |    |
| Адрес импортёра в Беларуси   | 220034, г. Минск, Змитрока Бядули ул., д.3, ком.7<br>Тел. +375(17) 290-91-10; тел./факс +375 (17) 290-91-20, info@bft.by  |                  |   |                    |   |                   |   |                |   |    |    |
| Наименование импортёра в Казахстане                                  | ТОО «Альфа Сток»  |                  |   |                    |   |                   |   |                |   |    |    |
| Адрес импортёра в Казахстане   | 050009, г. Алматы, пр.Абая, д.155, оф.24, тел. +7 (727) 320-11-20   |                  |   |                    |   |                   |   |                |   |    |    |
| Дата производства  | Указана на наклейке с серийным номером вытяжки.   |                  |   |                    |   |                   |   |                |   |    |    |
| S-No:  | 1   | 2                | 3 | 4                  | 5 | 6                 | 7 | 8              | 9 | 10 | 11 |
|  |   |                  | Г | Г                  | Г | Д                 | S | S              | S | S  | S  |
|  |   | Год производства |   | Месяц производства |   | День производства |   | Серийный номер |   |    |    |

Обозначения для месяца производства (5) указаны в таблице:

|     |      |      |     |     |      |      |     |      |     |     |     |
|-----|------|------|-----|-----|------|------|-----|------|-----|-----|-----|
| Янв | Февр | Март | Апр | Май | Июнь | Июль | Авг | Сент | Окт | Ноя | Дек |
| 1   | 2    | 3    | 4   | 5   | 6    | 7    | 8   | 9    | А   | В   | С   |

Обозначения дня производства (6) указаны в таблице:

|           |           |           |           |           |           |           |
|-----------|-----------|-----------|-----------|-----------|-----------|-----------|
| День 1=1  | День 2=2  | День 3=3  | День 4=4  | День 5=5  | День 6=6  | День 7=7  |
| День 8=8  | День 9=9  | День 10=А | День 11=В | День 12=С | День 13=D | День 14=E |
| День 15=F | День 16=G | День 17=H | День 18=J | День 19=K | День 20=L | День 21=M |
| День 22=N | День 23=P | День 24=Q | День 25=R | День 26=S | День 27=T | День 28=U |
| День 29=V | День 30=W | День 31=X |           |           |           |           |

|   | <b>Модель</b> |               |
|---|---------------|---------------|
|   | <b>GFH-55</b> | <b>GFH-73</b> |
| <b>Мотор</b>  |               |               |
| Напряжение (В)  | 230           | 230           |
| Частота (Гц)  | 50            | 50            |
| Максимальная/Номинальная мощность                         | 215           | 215           |
| <b>Мощность всасывания</b>                                |               |               |
| При свободном выходе (м <sup>3</sup> /ч)                  | 367           | 367           |
| На 1ой скорости -   | 223           | 223           |
| На 2-ой скорости -  | 286           | 286           |
| На 3-ей скорости -  | 329           | 329           |
| <b>Уровень звука по стандарту UNE-EN-60704-2-13 (дБа)</b> |               |               |
| 1-ая скорости   | 42            | 42            |
| 2-ая скорости   | 48            | 48            |
| 3-ья скорость   | 52            | 52            |

## СЕРТИФИКАТ СООТВЕТСТВИЯ



№ TC RU C-ES.AI30.B.01415

Серия RU № 0246478

**ОРГАН ПО СЕРТИФИКАЦИИ** Орган по сертификации продукции "ИВАНОВО-СЕРТИФИКАТ" Общества с ограниченной ответственностью "Ивановский Фонд Сертификации"; Адрес: 153032, Российская Федерация, Ивановская область, город Иваново, улица Станкостроителей, дом 1; Фактический адрес: 153032, Россия, Ивановская обл., г. Иваново, ул. Станкостроителей, дом 1; Телефон: (4932) 23-97-48; Факс: (4932) 23-97-48; E-mail: ivfs@mail.ru; Аттестат аккредитации № РОСС RU.0001.11АИ30 от 20.06.2014 г., выдан Федеральной службой по аккредитации

**ЗАЯВИТЕЛЬ** Общество с ограниченной ответственностью "Тека Рус"

Адрес: 121087, Россия, город Москва, ул. Баркляя, д. 6, стр. 3, офис 402  
Фактический адрес: 121170, Россия, город Москва, ул. Неверовского, д. 9, офис 30-31  
ОГРН: 1037710007785, Телефон: +74956450064, Факс: +74956450068, E-mail: info@tekarus.ru

**ИЗГОТОВИТЕЛЬ** Teika Industrial, S.A., Адрес: Испания, Santander, Cajo, 17, Spain.

Заводы фирмы-изготовителя см. приложение (бланк № 0183747).

Телефон: +34942355050, Факс: +34942336977

**ПРОДУКЦИЯ** Вытяжки кухонные (воздухоочистители) торговых марок "Teika", "Thor", "Küppersbusch", запасные части и аксессуары к ним, модели см. приложение (бланк № 0183745, № 0183746).

Серийный выпуск

Европейские директивы 2006/95/ЕС, 2004/108/ЕС

КОД ТН ВЭД ТС 8414600001

СООТВЕТСТВУЕТ ТРЕБОВАНИЯМ ТР ТС 004/2011 "О безопасности низковольтного оборудования"; ТР ТС 020/2011 "Электромагнитная совместимость технических средств"

**СЕРТИФИКАТ ВЫДАН НА ОСНОВАНИИ** Протоколы испытаний № 150202/П-02И, № 150202/П-03И от 02.02.2015 г. - ИЛ ООО "Ивановский Фонд Сертификации" (Аттестат аккредитации № РОСС RU.0001.21АЮ21 до 19.02.2015 г.), 153032, г. Иваново, ул. Станкостроителей, д. 1. Протокол испытаний № 716ЕМ-LAB03/15 от 03.03.2015 г. - Испытательная лаборатория ООО "Инвестиционная корпорация" (Аттестат аккредитации № РОСС RU.0001.21МЭ64 до 18.11.2015 г.), 141300, Московская обл., г. Сергиев Посад, Московское ш., д. 25. Акт анализа состояния производства №14103007/ТРТС/РА от 06.11.2014 г., выдан ОС продукции "ИВАНОВО-СЕРТИФИКАТ" ООО "Ивановский Фонд Сертификации" (Аттестат аккредитации № РОСС RU.0001.11АИ30 до 01.03.2016 г.) 153032, г. Иваново, ул. Станкостроителей, дом 1. Сертификаты системы менеджмента качества ISO 9001:2008 № ES046689-1 от 01.02.2013 г., выданный "Bureau Veritas Certification, S.A.", Испания; № 1994/СЕР.211 от 14.02.2013 г., выданный "APCER", Португалия; № 5200/13/0193 от 25.01.2013 г., выданный "ENAC Certification", Италия; № IT232699 от 13.12.2013 г., выданный "Bureau Veritas Certification", Италия.

**ДОПОЛНИТЕЛЬНАЯ ИНФОРМАЦИЯ** Договор на уполномоченное изготовителем лицо - ООО "Тека Рус" б/н от 10.10.2014 г. Условия хранения продукции в соответствии с ГОСТ 15150-69. Условия хранения конкретного изделия, срок хранения (службы) указываются в прилагаемой к продукции товаросопроводительной и/или эксплуатационной документации. схема сертификации: 1с

СРОК ДЕЙСТВИЯ С 10.03.2015 ПО 09.03.2020 ВКЛЮЧИТЕЛЬНО

Исполнитель (уполномоченное лицо) органа по сертификации  
Эксперт (эксперт-аудитор)  
Эксперты (эксперты-аудиторы)

  
(подпись)  
  
(подпись)

Уткин С.А.  
(инициалы, фамилия)

Уткин А.П.  
(инициалы, фамилия)

## ПРИЛОЖЕНИЕ

К СЕРТИФИКАТУ СООТВЕТСТВИЯ № TC RU C-ES.AI30.B.01415

Серия RU № 0183745

Перечень продукции, на которую распространяется действие сертификата соответствия

| Код ТН ВЭД ТС | Наименование, типы, марки, модели однородной продукции, составные части изделия или комплекса   | Обозначение документации, по которой выпускается продукция |
|---------------|---|--|
| 8414600001    | Вытяжки кухонные (воздухоочистители) торговых марок "TeKa", "Thor", "Küppersbusch"  |  |
|               | <p>Вытяжки кухонные (воздухоочистители) торговой марки "TeKa", "Thor", модели: CNL1x1x2, CNL2x1x2, CNL3x1x2, CNLx1x2, Cx1x2, TLx1x2, TL1x1x2, TL2x1x2, TL3x1x2, TLx1x2, Tx1x2, GFHx1x2, GFG - 2x1x2, GFG2x1x2, CFGx1x2, GFx1x2, Gx1x2, CCx1x2, DVLx1x2, DPLx1x2, Dx1x2, GreenPower DVLx1x2, GreenPower x1x2, DUx1x2, DVTx1x2, GreenPower DVTx1x2, DSBx1x2, DGx1x2, DX ISLANDx1x2, DXx1x2, DG3 ISLANDx1x2, DG3x1x2, DG2 ISLAX1x2, DG2x1x2, DGx1x2, DEPx1x2, DBBx1x2, DJEx1x2, DH2x1x2, DGEx1x2, UltraSlim DG 670x1x2, UltraSlim DGx1x2, UltraSlimx1x2, DVUx1x2, DVCx1x2, NCEx1x2, NC2 60x1x2, NC2 90x1x2, NC2x1x2, NCx1x2, Nx1x2, UltraSlim NCx1x2, DPSx1x2, DOSx1x2, Nubero x1x2, DPL 110 ISLAX1x2, DPLx1x2</p> <p>DH2 90 ISLAX1x2, DH2x1x2, DHx1x2, DHT 120 ISLAX1x2, DHTx1x2, DVx1x2, UltraSlim Djx1x2, UltraSlim DHx1x2, GreenPower UltraSlim DHx1x2, GreenPower UltraSlimx1x2, GreenPower DPx1x2, GreenPower DPLx1x2, UltraSlim DGx1x2, GreenPower UltraSlim DGx1x2, UltraSlim NCx1x2, GreenPower UltraSlim NCx1x2, Ilena x1x2, Laro x1x2, Marina x1x2, TCx1x2, TCTx1x2, TEPx1x2, TNCx1x2, TEPx1x2, TDJx1x2, TDG1x1x2, TDGx1x2, THRx1x2, Tx1x2, CBEx1x2, TBEx1x2, где "x1" - не более 15 символов (цифры от 0 до 9 и/или буквы от А до Z и/или символы («.», «/», «-»), включая пробелы, или их отсутствие, обозначающие исполнение изделия, ширину в дм, технические характеристики, где НР-функция повышенной мощности; "x2" – не более 25 символов (цифры от 0 до 9 и/или буквы от А до Z и/или символы («.», «/», «-»), включая пробелы, или их отсутствие, обозначающие цвет, дизайн и/или материал исполнения</p> |  |



\_\_\_\_\_  
 Руководитель (уполномоченное лицо) органа по сертификации

\_\_\_\_\_  
 Эксперт (эксперт-аудитор) (эксперты (эксперты-аудиторы))

  
 (подпись)

  
 (подпись)

Уткин С.А.  
 (инициалы, фамилия)

Уткин А.П.  
 (инициалы, фамилия)

## ПРИЛОЖЕНИЕ

К СЕРТИФИКАТУ СООТВЕТСТВИЯ № TC RU C-ES.AI30.B.01415

Серия RU № 0183746

| Код ТН ВЭД ТС | Наименование, типы, марки, модели однородной продукции, составные части изделия или комплекса  | Обозначение документации, по которой выпускается продукция |
|---------------|--|--|
|               | <p>Вытяжки кухонные (воздухоочистители) торговой марки "Küppersbusch", модели: EDDx1x2, EDIPx1x2, EDx1x2, Ex1x2, IKDx1x2, IKx1x2, IKDUx1x2, lx1x2, EDLx1x2, EDIPx1x2, KDx1x2, Kx1x2, LBx1x2, Lx1x2, где "x1" - не более 15 символов (цифры от 0 до 9 и/или буквы от A до Z и/или символы («.», «/», «-»)), включая пробелы, или их отсутствие, обозначающие ширину в дм, исполнение изделия (наличие конкретных функций); "x2" – не более 15 символов (цифры от 0 до 9 и/или буквы от A до Z и/или символы («.», «/», «-»)), включая пробелы, или их отсутствие, обозначающие серию изделия, цвет, дизайн и/или материал исполнения.</p> |  |



\_\_\_\_\_  
 Руководитель (уполномоченное лицо) органа по сертификации

\_\_\_\_\_  
 Эксперт (эксперт-аудитор)  
 (эксперты (эксперты-аудиторы))

*(Handwritten signature)*  
 \_\_\_\_\_  
 (подпись)

*(Handwritten signature)*  
 \_\_\_\_\_  
 (подпись)

Уткин С.А.  
 (инициалы, фамилия)

Уткин А.П.  
 (инициалы, фамилия)

## ПРИЛОЖЕНИЕ

К СЕРТИФИКАТУ СООТВЕТСТВИЯ № TC RU C-ES.AI30.B.01415

Серия RU № 0183747

Перечень предприятий-изготовителей продукции, на которую распространяется действие сертификата соответствия

| Полное наименование предприятия-изготовителя              | Адрес (место нахождения)  |
|---|---|
| Teka Portugal, S.A.                                       | Португалия, Estrada da Mota – Apartado 533, 3834-909 Ilhavo, Aveiro Portugal                      |
| Portinox, S.A.  | Испания, Carretera de Pulianas, Km. 6, 18197 Pulianas, Granada, Spain                             |
| Elica S.p.A.  | Италия, Via Dante, 288 – 60044 Fabriano (AN), Italy   |
| Elica Group Polska  | Польша, ul. Inżynierska 3, 55-221 Jelcz-Laskowice, Poland   |
| SI.ME.CO ISI EKIPMANLARI VE KALIP SAN. A.Ş                | Турция, Ege Serbest Bolgesi Akcaay Cad. No: 144/1, 35410 Gaziemir, Izmir, Turkey                  |
| Tecnodesign s.r.l.  | Италия, via Costantinopoli 293, 80035 Piazzolla di Nola (NA), Italy                               |
| Axiair  | Нидерланды, Felland 5c NL-6753 TA Haren (GN)  |
| FRANKE MUTFAK ve BANYO SISTEMLERI SAN. TIC. A.S           | Турция, Fevzi Cakmak mh. Manisa Cd. No. 66 TR-45140 Muradiye/Manisa, Turkey                       |
| Ciarko  | Польша, Spółka z ograniczoną odpowiedzialnością S.K.A., ul. Okulickiego 10, 38-500 Sanok, Poland  |
| ZHONGSHAN TONEKA ELECTRIC CO., LTD                        | Китай, 99 Tongle Industrial Avenue, Dongfeng Zhongshan Guangdong, China                           |
| Sirius S.p.A.   | Италия, Zona Industriale Berbentina 6/A; IT-60041 Sassoferrato, Italy                             |
| Faber S.p.A.  | Италия, Viale XIII Luglio, 160 – 60044 Fabriano (AN), Italy                                       |
| Deli Electrical Appliances, Co                            | Китай, 2 Huaafa Road Xinghua, Industrial State, Shunde, Guangdong Province, P.R.China             |
| Guangdong Altan Electronic Appliance Manufacture Co, Ltd. | Китай, № 12 East 3 Road, Jiangyi Avenue, Leliu Town, Shunde, Foshan, Guangdong, 528323 China      |
| Foshan Shunde Arcair Appliance Co.                        | Китай, № 37m Shunxiang Road, Fengxiang Industrial park, Dalinag, Shunde, Foshan, Guangdong, China |



Руководитель (уполномоченное лицо) органа по сертификации

Эксперт (эксперт-аудитор)  
(эксперты (эксперты-аудиторы))

*(Handwritten signature)*  
(подпись)

Уткин С.А.

(инициалы, фамилия)

Уткин А.П.

(инициалы, фамилия)



Уважаеми клиенти,

Най-напред искаме да Ви благодарим, че избрахте нашия продукт. Ние сме напълно сигурни, че този модерен и практичен уред – изработен от най-висококачествените материали – ще отговори напълно на Вашите очаквания!

Моля, прочетете внимателно ЦЯЛОТО РЪКОВОДСТВО преди инсталирането и първоначалната употреба на абсорбатора, за да постигнете най-добри резултати.

Съхранявайте това ръководство на сигурно място. То винаги ще Ви дава полезна информация и ще помага на други хора да използват този уред.

Ръководство за потребителя също е на разположение за сваляне от [www.teka.com](http://www.teka.com)

## Информация за сигурност

Внимателно прочетете предоставените инструкции преди инсталиране и употреба на уреда. Производителят не носи отговорност за неправилно инсталиране и употреба, предизвикани от неправилно използване. Винаги запазвайте инструкциите за уреда за бъдещи справки.

### Безопасността на децата и уязвимите хора

- Този уред може да бъде използван от деца над 8-годишна възраст, както и лица с намалени физически, сетивни и умствени възможности или лица без опит и познания, само ако те са под наблюдение от възрастен или лице, което е отговорно за тяхната безопасност.
- Не позволявайте на децата да си играят с уреда.
- Почистването и поддръжката не трябва да се извършват от деца, ако не са под наблюдение.

### Обща безопасност

- Изтегляният въздух не трябва да влиза във въздуховод, който се използва от други уреди за отвеждане на изпарения от газ или други горива.
- Не фламбирайте под абсорбатора.
- **ВНИМАНИЕ:** Достъпните части могат да се нагорещят, когато се използва с готварски уреди.

### Инсталация

- Инструкциите за инсталиране са описани върху изображенията в началото на това ръководство за потребителя.

- Първо свалете защитното фолио от задната страна на уреда, а след монтажа го свалете напълно от целия уред.
- При директно свързване към елетрическата мрежа трябва да бъде използван еднополюсен прекъсвач с минаимално разстояние между клемите от 3 мм, който да бъде лесно достъпен. Подходящи устройства за разделяне включват, например, прекъсвания, RCD и контактори. Тази инсталация трябва да отговаря на действащите разпоредби.
- Ако електрическото свързване се осъществява чрез щепсел и това остава достъпно след монтажа, тогава не е необходимо да се осигури споменатото отделящо устройство.
- Помещението трябва да има достатъчно добра вентилация, ако абсорбатора ще се използва едновременно с други уреди, които използват енергия, различна от електрическата.
- Долната част на абсорбатора трябва да е на височина най-малко 50 см от електрически котлони или на 65 см от газове. Ако в инструкциите за тяхната употреба се препоръчва по-голямо разстояние, то следва да бъде спазено.
- При инсталирането на абсорбатора следва да се съобразите с местните норми и стандарти и да спазите изискванията за вентилация.
- Когато абсорбатора работи едновременно с друг неелектрически уред за готвене, въздушното налягане, което се получава в отдушника, не трябва да превишава 4 Pa ( $4 \times 10^{-5}$  на бара).
- Преди да включите абсорбатора се уверете, че честотата и волтажът в електрическата мрежа съответстват на отбелязаните такива на стикера с техническите данни, намиращ се от вътрешната страна на абсорбатора.
- За да бъде абсорбирането оптимално, изходящият въздуховод не трябва да превишава 4 метра дължина и да не включва повече от 2 чупки с ъгъл  $90^\circ$ .

- Въпреки че е препоръчително извеждане на парите навън, може да се използват филтри с активен въглен, които връщат пречистения въздух в кухнята.

## **Почистване**

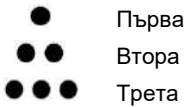
- Съществува риск от пожар, ако почистването на абсорбатора не се осъществи в съответствие с инструкциите описани в това ръководство.
- Не допускате да се натрупва мазнина, върху която и да е част на абсорбатора и особено във филтрите – **ТОВА УВЕЛИЧАВА РИСКА ОТ ПОЖАР!**
- Филтрите трябва да се почистват най-малко веднъж месечно в зависимост от честотата на използването на абсорбатора. Помнете, че по време на готвене мазнините се натрупват в абсорбатора, независимо дали той е включен или не.

## **Ремонти**

- Ако хранващият кабел е повреден, той трябва да бъде подменен от производителя, негов сервизен представител или подобни квалифицирани лица, за да се избегне опасност.
- Не включвайте уреда ако хранващия кабел е повреден или забележите някаква нередност по контролния панел.
- Ако има повреда в LED осветлението, то тя трябва да бъде отстранена единствено от квалифициран специалист.
- Ако абсорбатора спре да работи или не функционира нормално, го изключете от електрическото хранване и се свържете с техническия сервиз.
- Моля, свържете се с най-близкия сервиз на квалифицирана техническа помощ за всякакви ремонти винаги с помощта на оригинални резервни части. Ремонт и модификации, извършени от други, могат да повредят екстрактор или да причинят това да се повреди и да предизвика рискове за безопасността.

## Описание на уреда (Фиг. 1-3)

**A** Превключвател за двигателя, позволяващ избор на 3 скорости на работа.



**B** Бутон за осветлението, независим от двигателя.

**C** Светлинен индикатор на мотора.

**D** Осветление с електрически лампи.

**E** Филтри разположени над пространството за готвене и позволяващи лесно изваждане и почистване.

**F** Рамка на абсорбатора.

**G** Възможност за поставяне на филтри с активен въглен (Фиг. 2).

**H-I** Антивъзвръщателен клапан, чиито крила трябва да бъдат оставени в предназначения за целта отвори в абсорбатора на изхода за въздуховода (Фиг. 2).

## Инструкции за употреба

Когато натискате бутоните показани на фиг. 1, Вие контролирате функционирането на абсорбатора ("A", "B").

За да имате по-добра абсорбация, Ви препоръчваме да включите уреда няколко минути (3-5 минути) преди да започне готвенето - така ще се постигне по-стабилен и постоянен въздушен поток за отстраняване на миризмите.

Също така, след приключване на готвенето оставете абсорбатора да поработи още няколко минути, така че да отведе всички пари и миризми от помещението.

## Почистване и поддръжка

Преди да започнете каквато и да е работа по почистване и поддръжка на абсорбатора го изключете от електрическата мрежа.

При почистването и поддържането спазвайте инструкциите за безопасност.

Съществува риск от пожар, ако почистването на уреда не е в съответствие с посочените инструкции.

### **Почистване на филтрите**

За да извадите филтрите от местата им, ги освободете от закопчалките, които ги

поддържат. Измийте филтрите в съдомиялна машина (вижте забележките) или ги оставете да постоят в гореща вода, така че да се улесни премахването на мазнините, а ако желаете, използвайте специален спрей (пазете неметалните им части). След почистването ги оставете да изсъхнат.

Забележка: Миенето в съдомиялна машина с „агресивен“ (силен) почистващ препарат може да потъмни повърхността на металните части на филтрите, без това да повлияе на способността им да улавят изпаренията.

Внимание: Филтрите трябва да се почистват най-малко веднъж месечно в зависимост от честотата на използването на абсорбатора. Помнете, че по време на готвене мазнините се натрупват в абсорбатора, независимо дали той е включен или не.

### **Почистване на корпуса на абсорбатора**

За почистване се препоръчва използването на кърпа, напоена в гореща вода (около 40°C) със сапун, като обърнете специално внимание на ъглите. След това подсушете с суха кърпа

Забележка:

- Никога не използвайте кухненска тел или четки, както и абразивни препарати, които могат да наранят повърхностите на абсорбатора.
- Не използвайте остри метални предмети, като ножове, ножици и други.

### **Филтри с активен въглен**

- За да поставите филтрите с активен въглен, поставете техните захващащи части в предвидените за това отвори на двигателя, като бъдат завъртени по посока на часовниковата стрелка.
- Филтрите с активен въглен са годни от 3 до 6 месеца в зависимост от употребата на абсорбатора.
- Филтрите с активен въглен не се мият, нито възстановяват. След тяхната употреба трябва да се заменят с нови.
- За да свалите използваните филтри, следвайте обратната процедурата на тази при поставянето им.
- При монтаж на въглеродни филтри може да се забележи намаляване на мощността на засмукване на абсорбатора.

## Технически данни

Електрически характеристики:

УКАЗАНИ СА НА СТИКЕРА С  
ЕЛЕКТРИЧЕСКИ ПОКАЗАТЕЛИ

Този уред е проектиран, тестван и произведен в съответствие с:

- **Безопасност:** EN/IEC 60335-1; EN/IEC 60335-2-31, EN/IEC 62233.
- **Производителност:** EN/IEC 61591; ISO 5167-1; ISO 5167-3; ISO 5168; EN/IEC 60704-1; EN/IEC 60704-2-13; EN/IEC 60704-3; ISO 3741; EN 50564/IEC 62301.
- **EMC:** EN 55014-1 / CISPR 14-1; EN 55014-2 / CISPR 14-2; EN/IEC 61000-3-2; EN/IEC 61000-3-3.

## Инсталация

За да монтирате абсорбаторът в кухнята, може да изберете една от следните три възможности (Фиг 3).

**а)** Към горната част на мебелите: следвайте указанията на фиг. 3, където позицията на дупките означена с "А" е отбелязана. Тази фиксация трябва да бъде направена от вътрешната страна на абсорбатора, след като махнете филтрите.

**б)** Към долната част на мебелите: следвайте указанията на фиг. 3, където позицията на дупките означена с "В" е отбелязана. Предварително е необходимо да отстраните

рамката, като махнете 4-те болта, с които е закрепена към корпуса на абсорбатора. Тази фиксация трябва да бъде направена от вътрешната страна на абсорбатора, след като махнете филтрите. За да поставите рамката отново след като абсорбатора е инсталиран, процедирайте по обратния ред.

**с)** Към вътрешните странични части на мебелите: посредством дупките означени с "С", които се намират откъм всяка страна на корпуса на абсорбатора. Тази фиксация трябва да бъде направена от вътрешната страна на абсорбатора, след като махнете филтрите.

Долната част на абсорбатора трябва да е на височина най-малко 50 см от електрически котлони или на 65 см от газове. Ако в инструкциите за тяхната употреба се препоръчва по-голямо разстояние, то следва да бъде спазено.

За да бъде абсорбирането оптимално, изходящият въздуховод не трябва да превишава 4 метра дължина и да не включва повече от 2 чупки с ъгъл 90°.

Въпреки че е препоръчително извеждане на парите навън, може да се използват филтри с активен въглен, които връщат пречистения въздух в кухнята.

## Ако нещо не работи

Преди да потърсите техническа помощ при възникнал проблем, моля проверете:

| Проблем   | Вероятна причина                | Решение   |
|---|---------------------------------|---|
| Абсорбаторът не работи                            | Захранващият кабел не е свързан | Свържете кабела към електрическото захранване                                   |
|   | Няма ток в контакта             | Проверете / ремонтирайте електрическата инсталация                              |
| Абсорбирането не е задоволително или има вибрации | Филтрите са запушени            | Почистете или заменете филтрите   |
|   | Въздуховодът е запушен          | Почистете въздуховода   |
|   | Въздуховодът е неподходящ       | Свържете се със специалиста, монтирайте уреда и спазвайте настоящите инструкции |
| Лампите не светят                                 | Лампите са изгорели             | Заменете лампите<br>ILCOS D Code: DBR-1,5-H-67                                  |

## Опазване на околната среда

### Спестяване на енергия

Този уред е енергоефективен, но има някои съвети как да спестите още повече енергия:

- По време на готвенето се уверете, че има достатъчно количество въздух, за да може аспираторът да работи ефективно и с ниско ниво на шум при работа.
- Регулирайте скоростта на вентилатора спрямо количеството пара, получено по време на готвене. Използвайте интензивен режим само когато е необходимо. Колкото по-ниска е скоростта на вентилатора, толкова по-малко енергия се изразходва.
- Ако при готвене се получават големи количества пара, изберете по-високата скорост на вентилатора своевременно. Ако готварската пара вече се е разпространила из кухнята, аспираторът ще трябва да работи по-дълго, като по този начин ще консумира повече енергия.
- Изключете аспиратора, ако вече не ви е нужен.
- Изключете осветлението, ако вече не ви е нужно.
- Почистете и (ако е необходимо) сменете филтъра на чести интервали, за да увеличите ефективността на вентилационната система и да предотвратите риска от пожар.
- Поставайте капаци на тенджерите и тиганите, за да намалите парата и конденза.



### **Изхвърляне на опаковъчните материали**

Опаковъчните материали носят знака „Зелена точка“. Изхвърляйте всички опаковъчни материали, като картон,

полиуретан и фолия, в съответните контейнери. Така ще бъдете сигурни, че тези материали ще бъдат рециклирани.

### **Премахване на оборудването:**

1. Изключете мрежовото захранване.
2. Свалете въздуховодния капак над аспиратора.
3. Изключете въздуховода.
4. Поддържайки оборудването, отстранете винтовете, които го придържат към стената.
5. За изхвърляне на отпадъци действайте в съответствие с подходящите указания за опазване на околната среда.



### **Изхвърляне на уреди, излезли от употреба**

Съгласно Европейската директива 2012/19/EU касаеща управлението на отпадъците от електрически и електронни уреди, домакинските електроуреди не трябва да попадат в нормалния градски поток от твърди отпадъци.

Уредите излезли от употреба, трябва да бъдат събрани отделно, за да се оптимизира процесът за обработка и рециклиране на съставляващите ги материали, както и за да се предпазят от потенциални опасности човешкото здраве и околната среда. Символът със зачертан с кръст контейнер за боклуци трябва да бъде поставян на всички подобни уреди, за да напомня за задължението те да бъдат изхвърляни и съответно събирани отделно.

Потребителите трябва да се свържат с местните власти или пунктове за отпадъци, за да получат информация къде да оставят своите стари уреди.

Преди да изхвърлите Вашия стар уред направете го неизползваем като издърпате захранващия кабел, а след това го отрежете и изхвърлете.

Dragi clienti:

Va felicitam pentru alegerea facuta. Suntem siguri ca acest dispozitiv modern, functional si practic, facut din materiale de cea mai.

Va rugam sa cititi toate sectiunile acestui GHID DE UTILIZARE inainte de a utiliza hota aspiranta pentru prima data si astfel veti obtine o functionare deplina si veti putea evita orice defectiuni cauzate de o utilizare gresita, iar problemele minore vor putea fi rezolvate.

Pastrati acest ghid. Va va furniza intotdeauna informatii utile legate de hota si va fi de asemenea util si altor persoane.

De asemenea, puteti descărca manualul pe [www.teka.com](http://www.teka.com)

## **Informații privind siguranța**

Înainte de instalarea și de utilizarea aparatului, citiți cu atenție instrucțiunile furnizate. Producătorul nu este responsabil dacă instalarea și utilizarea incorectă a aparatului provoacă răni și daune. Păstrați întotdeauna instrucțiunile împreună cu aparatul pentru consultare ulterioară.

### **Siguranța copiilor și a persoanelor vulnerabile**

- Acest aparat poate fi utilizat de copiii cu vârsta mai mare de 8 ani, de persoanele cu capacități fizice, senzoriale sau mentale reduse sau de persoanele fără cunoștințe sau experiență dacă sunt supravegheate de o persoană responsabilă pentru siguranța lor.
- Nu lăsați copiii să se joace cu aparatul.
- Curățarea și întreținerea curentă nu trebuie efectuate de copii nesupravegheați.

### **Siguranță generală**

- Camera (bucataria) ar trebui sa fie aerisita suficient atunci când hota este folosita în același timp cu aparatele pe gaz sau alți combustibili (nu se aplică pentru aparatele care evacuează aerul înapoi în cameră).
- Nu pregatiti preparate flambate sub hota.
- **ATENȚIE:** Piese de accesibile se pot încălzi atunci când este folosit cu aparate de gătit.

### **Instalare**

- Instrucțiunile de instalare sunt definite în imaginile de la începutul acestui manual de utilizare.
- Mai întâi, înlăturați folia protectoare de pe spatele dispozitivului și apoi, după instalare, înlăturați folia complet.

- Instalatia electrica trebuie montata astfel incat aceasta sa poata fi izolata de sursa de alimentare cu o distanta minim de 3 mm pentru toate contactele. Separarea corecta a aparatelor include de ex. intrerupatoare, RCD si contactori.
- Daca conexiunea electrica este realizata printr-un stecher si acest lucru ramane accesibil dupa instalare, atunci nu este necesar sa aveti un dispozitiv de separare.
- Aerul nu trebuie evacuat într-un flux care este folosit pentru evacuarea fumurilor din aparatele pe gaz sau alți combustibili (nu este aplicabil pentru aparatele care doar evacuează aerul înapoi în încăpere).
- Partea de jos a hotei trebuie sa fie amplasata la cel puțin 50cm deasupra plitei electrice si la 65cm deasupra plitelor pe gaz. Daca instructiunile pentru plitele pe gaz recomanda o distanta mai mare, acestea trebuie respectate.
- Înainte de a instala hota consulta regulile și reglementările locale în vigoare în ceea ce privește evacuarea aerului și a fumului.
- Atunci cand hota functioneaza in acelasi timp cu alte dispozitive de gatit non electrice, presiunea de evacuare a aerului nu trebuie sa depaseasca 4 Pa ( $4 \times 10^{-5}$  bar).
- Inainte de a conecta hota la retea, verificati daca tensiunea si frecventa corespund celor indicate pe eticheta de caracteristici situata in interiorul dispozitivului.
- Pentru a obtine o functionare maxima, lungimea furtunului de evacuare un trebuie sa depaseasca 4 metri, sau sa includa mai mult de 2 unghiuri de  $90^\circ$  (coturi).
- Desi se recomanda evacuarea aerului in afara, se pot folosi filtre de carbune active care permit gazului sa se intoarca in bucatarie prin conducta de evacuare.

### **Curățenie**

- Există un risc de incendiu dacă curățarea nu este efectuată în conformitate cu instrucțiunile.
- Nu lasati grasimile sa se acumuleze in nicio parte a hotei, mai ales in filtru, deoarece EXISTA RISCUL PRODUCERII DE FLACARI.



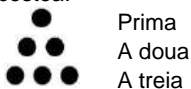
- Filtrul trebuie curatat cel puțin o dată pe luna în funcție de cât de des este întrebuințată hota. Trebuie reținut faptul că grăsimile se acumulează în interiorul hotei în timpul preparării alimentelor, fie că aceasta este pornită sau oprită.
- Recomandăm folosirea manusilor și o atenție sporită atunci când se curăță interiorul hotei.

## **Reparații**

- În cazul în care cablul de alimentare este deteriorat, acesta trebuie înlocuit de producător, de un service autorizat sau de persoane cu o calificare calificare similară pentru a se evita pericolul.
- Nu porniți hota dacă cablul de alimentare este uzat sau dacă sunt semne de deteriorare în jurul panoului de control.
- Dacă modulul cu LED nu funcționează, trebuie înlocuit de producător, agentul de service sau persoane similare calificate pentru a evita pericolul.
- Dacă hota nu mai funcționează sau există anomalii în funcționare, deconectați-o de la rețea și contactați serviciul de asistență tehnică.
- Contactați cel mai apropiat centru de Asistență Tehnică calificată pentru orice reparație folosind întotdeauna piese de schimb originale. Reparațiile și modificările efectuate de alte persoane pot deteriora dispozitivul sau pot cauza o funcționare defectuoasă, și va pot pune siguranța în primejdie. Producătorul nu poate fi tras la răspundere pentru utilizarea neadecvată a dispozitivului.

## **Descrierea dispozitivului (Fig. 1-3)**

**A** Comenzi pentru motor care permit selectarea a trei viteze sau deconectarea oricareia dintre acestea.



**B** Interrupător lumina independent de motor.

**C** Iluminare cu ajutorul lampilor.

**D** Iluminarea cu lampi cu alojen.

**E** Filtre situate deasupra zonei de preparare, ușor de îndepărtat pentru a fi curățate.

**F** Suport filtru și cadru.

**G** Posibilitatea de a monta filtre de carbon activ (Fig. 2).

**H-I** Clapete anti- retur care se vor amplasa la gura de evacuare, cu capetele în orificiile furnizate (Fig. 2).

## **Instrucțiuni de utilizare**

Apăsând butonul indicat în imaginea 1, veți putea controla funcțiile hotei (“**A**”, “**B**”).

Pentru a obține o extracție mai bună, este recomandată pornirea hotei cu câteva minute înainte de a începe prepararea (3-5 minute) pentru ca aerul să devină continuu și stabil atunci când începe extracția fumului.

## RO

De asemenea, mentineti hota pornita pentru cateva minute dupa terminarea prepararii pentru ca toate fumul si mirosurile sa fie inlaturate.

### Curatarea si intretinerea

Înainte de a efectua orice lucrare de curatare sau intretinere, verificati daca hota este deconectata de la retea.

Pentru a efectua operatiunile de curatare si intretinere urmati instructiunile de siguranta.

Exista risc de incendiu, daca operatiunea de curatare nu se realizeaza in conformitate cu instructiunile.

### **Curatarea filtrelor**

Pentru a scoate filtrele din locul lor, slabiti punctele de fixare. Curatati filtrul, fie in masina de spalat vase (vezi observatiile), fie lasati-l in apa calda pentru a inlesni indepartarea grasimilor sau, daca doriti, cu ajutorul substantelor speciale (protejand partile care nu sunt metalice). Dupa ce au fost curatate, lasati filtrele sa se usuce.

Pentru a înlocui filtrele, procedați invers decât la îndepărtarea lor. Asigurați-vă că sistemul de blocare al filtrului este atașat în siguranță de carcasă, pentru a preveni căderile nefericite ale filtrelor.

**Observatii:** curatarea cu detergenti agresivi in masina de spalat vase poate cauza innegrirea suprafetei partilor metalice, fara a afecta capacitatea filtrului de a retine gazul.

**N.B.** Filtrul trebuie curatat cel puțin o data pe luna in functie de cat de des este intrebuintata hota. Trebuie retinut faptul ca grasimile se acumuleaza in interiorul hotei in timpul prepararii alimentelor, fie ca aceasta este pornita sau oprita.

### **Curatarea corpului hotei**

Se recomanda folosirea apei calde (aprox. 40°C cu sapun. Se va utiliza o carpa inmuiata in aceasta solutie pentru curatarea hotei, acordand o atentie sporita gratarelor. Dupa curatare, uscati hota cu ajutorul unei carpe care nu lasa scame.

### **Observatii:**

- Nu utilizati bureti de curatare metalici sau produse abrazive care pot deteriora suprafata.
- Nu utilizati obiecte de curatare cu suprafete metalice precum cutite, foarfeci etc.

### **Filtre de carbune active**

- Pentru a instala filtrul de carbune, apasati punctele de fixare pe fiecare parte a motorului si rotiti in sensul acelor de ceasornic.

- Filtrul de carbune poate fi utilizat intre trei si sase luni in functie de conditiile speciale de intrebuintare.
- Filtrul de carbune activ nu poate fi curatat sau regenerat. Dupa terminarea perioadei in care poate fi utilizat, acesta trebuie inlocuit.
- Pentru a inlocui filtrele uzate cu unele noi, trebuie sa le scoateti pe cele vechi urmand instructiunile de instalare in ordine inversa.
- Se poate observa o reducere a debitului de extractie al hotei odata cu instalarea filtrelor de carbon.

### **Informatii Tehnice**

Caracteristici electrice:

#### VEZI PLACUTA CU DATE TEHNICE

Acest aparat a fost proiectat, testat și fabricat în conformitate cu:

- **Siguranță:** EN/IEC 60335-1; EN/IEC 60335-2-31, EN/IEC 62233.
- **Performanță:** EN/IEC 61591; ISO 5167-1; ISO 5167-3; ISO 5168; EN/IEC 60704-1; EN/IEC 60704-2-13; EN/IEC 60704-3; ISO 3741; EN 50564/IEC 62301.
- **EMC:** EN 55014-1 / CISPR 14-1; EN 55014-2 / CISPR 14-2; EN/IEC 61000-3-2; EN/IEC 61000-3-3.

### **Instalare**

Pentru a fixa hota la corpul de bucatarie puteti alege una din cele trei modalitati (fig. 3).

**a)** In partea de sus a corpului de bucatarie, ca in figura 3, unde este indicata pozitia orificiilor denumite "A". Fixarea se va face din interiorul hotei, dupa ce filtrele au fost demontate.

**b)** In partea de jos a corpului de bucatarie, ca in figura 3, unde este indicata pozitia orificiilor denumite "B". Este necesar ca mai intai sa demontati cadrul, indepartand cele 4 suruburi care sunt fixate la partile laterale ale corpului hotei. Fixarea se va face din interiorul hotei, dupa ce filtrele au fost demontate. Pentru a monta la loc cadrul dupa ce a fost instalata hota, veti proceda in ordine inversa.

**c)** Pe partile laterale interioare ale mobilei, prin orificiile mobile denumite "C" care exista in fiecare parte a corpului hotei. Fixarea se va face din interiorul hotei, dupa ce filtrele au fost demontate.

Partea de jos a hotei trebuie sa fie amplasata la cel puțin 50cm deasupra plitei electrice si la 65cm deasupra plitelor pe gaz. Daca instructiunile

pentru plitele pe gaz recomanda o distanta mai mare, acestea trebuie respectate.

Pentru a obtine o functionare maxima, lungimea furtunului de evacuare un trebuie sa depaseasca 4 metri, sau sa includa mai mult de 2 unghiuri de 90° (coturi).

Desi se recomanda evacuarea aerului in afara, se pot folosi filtre de carbune active care permit

gazului sa se intoarca in bucatarie prin conducta de evacuare.

### Solutii pentru eventualele probleme

Inainte de a cere sfatul departamentului de asistenta tehnica, mai intai efectuati urmatoarele verificari:

| Problema                               | Cauza posibila                  | Solutia   |
|--|---------------------------------|---|
| Hota nu functioneaza                   | Cablul nu este conectat         | Conectati cablul de alimentare                                  |
|  | Nu exista curent la priza       | Verificati/reparati circuitul electric                          |
| Hota nu extrage suficient sau vibreaza | Filtrul este saturat cu grasime | Curatati sau inlocuiti filtrul                                  |
|  | Evacuarea este blocata          | Eliminati blocajele   |
|  | Cicuit inadecvat al aerului     | Contactati instalatorul si urmati instructiunile din acest ghid |
| Lampile nu se aprind                   | Lampile sunt arse               | Inlocuiti becul<br>ILCOS D Code: DBR-1,5-H-67                   |

## Protectia mediului

### Economisirea energiei

Acest aparat este eficient din punct de vedere energetic, dar exista câteva sugestii privind modul în care puteți economisi și mai multă energie:

- În timp ce gătiți, asigurați-vă că există suficientă alimentare cu aer pentru a permite funcționarea eficientă a hotei și cu un nivel scăzut de zgomot de funcționare.
- Reglați viteza ventilatorului la cantitatea de abur produsă în timpul preparării. Utilizați modul intensiv numai când este necesar. Cu cât viteza ventilatorului este mai mică, cu atât consumul de energie este mai mic.
- Dacă prepararea alimentelor produce cantități mari de abur, selectați viteza mai mare a ventilatorului în timp util. Dacă aburul de gătit s-a răspândit deja în bucătărie, hota va trebui utilizată mai mult timp, consumând astfel mai multă energie.
- Opriți hota dacă nu mai aveți nevoie de ea.
- Stingeti lumina dacă nu mai aveți nevoie de ea.
- Curățați și (dacă este necesar) înlocuiți filtrul la intervale regulate pentru a crește eficiența sistemului de ventilație și pentru a preveni riscul de incendiu.
- Puneți capacul la oale pentru a reduce aburul de gătit și condensul.

### Aruncarea ambalajului

Ambalajul acestui cuptor poarta marcajul "Punct Verde".

Aruncati toate materialele ambalajului ca de exemplu: carton, polistiren, plastic, in pubelele special destinate tipului de material. In acest fel va asigurati ca aceste materiale vor fi refolosite.

### Demontarea echipamentului:

1. Deconectați alimentarea de la rețea.
2. Scoateți capacul conductei de deasupra hotei.
3. Deconectați conducta.
4. Susținând echipamentul, scoateți șuruburile care îl susțin pe perete.
5. Pentru eliminarea deșeurilor, procedați în conformitate cu instrucțiunile corespunzătoare privind protecția mediului.

### Eliminarea echipamentelor învechite

Conform 2012/19/EU referitoare la deșeurile de echipamente electrice și electronice

Simbolul pe produs sau pe ambalajul sau semnifica faptul ca acest produs, in cazul in care nu-l mai utilizati, nu trebuie tratat ca un gunoi menajer. El trebuie transferat la centrele de colectare pentru reciclarea echipamentului electric si electronic.

Asigurandu-va ca acest produs este reciclat in mod corect, ajutati la prevenirea unor eventuale consecinte negative asupra mediului si sanatatii umane, consecinte care ar putea avea loc in cazul nereziclariei acestui produs. Pentru detalii referitoare la reciclarea acestui produs, contactati autoritatile locale sau magazinul de unde l-ati cumparat.

نهنتك على اختيارك لمنتجاتنا، ونحن متأكدون من أن هذا الجهاز العصري، الفعال والعلمي، الذي تم تصنيعه من مواد عالية الجودة، سوف يلبي تماما جميع احتياجاتك.

يرجى قراءة جميع أقسام دليل التعليمات هذا قبل استخدام نازع الروائح للمرة الأولى لتكون قادراً على الحصول على الأداء الكامل وتجنب أية أعطال قد تنجم عن إساءة استخدامه، علماً بأنه يساعدك أيضاً في التغلب على المشاكل الصغيرة

نرجو منك الاحتفاظ بهذا الدليل حيث أنه سيقدم معلومات مفيدة عن نازع الروائح بشكل دائم وسوف يساعد الآخرين على استخدامه مستقبلاً.

[www.teka.com](http://www.teka.com)

## تعليمات السلامة

يجب قراءة المرفقة بحرص قبل تركيب الجهاز واستخدامه. لا تتحمل الشركة المصنعة أية مسؤولية في حال أدى التركيب أو الاستخدام غير الصحيح إلى وقوع أضرار أو إصابات. يجب إبقاء التعليمات مع الجهاز دائماً للرجوع إليها مستقبلاً.

### سلامة الأطفال والمعاقين

- ليس المعتزم أن يتم استخدام هذا الجهاز من قبل أشخاص (بمن فيهم الأطفال) من ذوي القدرات الجسدية والحسية والعقلية المتدنية، أو من قبل أولئك الذين تنقصهم الخبرة والمعرفة، ما لم يكونوا خاضعين للإشراف أو يكونوا قد حصلوا على تعليمات بشأن استخدام الجهاز من قبل الشخص المسؤول عن سلامتهم.
- ينبغي الإشراف على الأطفال للتأكد من عدم لعبهم بالجهاز.
- يجب ألا يقوم الأطفال بعمليات التنظيف والصيانة التي تتم بواسطة المستخدم بدون الإشراف عليهم.

### السلامة العامة

- يجب أن تكون هناك تهوية كافية من الغرفة عند استخدام شفاط المطبخ في نفس الوقت أجهزة حرق الغاز أو غيره من أنواع الوقود (لا تنطبق على الأجهزة التي تصريف فقط في الهواء إلى الغرفة).
- لا تقم بإشعال اللهب في الطعام تحت الجهاز.
- تنبيه: قد تصبح القطع الظاهرة ساخنة عندما يتم استخدامها مع أجهزة ومعدات الطهي.

### التركيب

- إرشادات التثبيت موضحة على الصور في بداية دليل المستخدم هذا.
- أولاً، أزل الرقاقة الواقية من الجزء الخلفي من الجهاز، وبعد التثبيت، أزل الرقاقة كلياً.
- يجب إعداد التجهيزات الكهربائية بحيث يمكن عزل الجهاز من مصادر الطاقة الرئيسية بمعدل 3 ملم على الأقل بعازل أقطاب. تشمل أجهزة العزل المناسبة على سبيل المثال القواطع وأجهزة التيار المتبقي والموصلات. يجب أن يكون التركيب وفقاً للوائح الحالية.
- إذا تم التوصيل الكهربائي عبر مقبس وكان يمكن الوصول إليه بعد التركيب، فلا ضرورة لجهاز العزل المذكور.

- يجب أن لا يتم إعفاء الهواء في المداخل التي يتم استخدامها لاستنفاد أبخرة من الأجهزة حرق الغاز أو غيره من أنواع الوقود (لا تنطبق على الأجهزة التي تصريف فقط في الهواء الى الغرفة).
- يجب أن يكون الجزء السفلي من نازع الأبخرة مركباً على ارتفاع لا يقل عن 50 سم كحد أدنى فوق أفران الطهي الكهربائية وعلى ارتفاع 65 سم لأفران الغاز. إذا كانت تعليمات فرن الغاز تشير إلى ضرورة وجود قدر أكبر من المسافة فيجب الالتزام بتلك التعليمات
- قبل تثبيت نازع الروائح احصل على المشورة بشأن القواعد والأنظمة المحلية السارية فيما يتعلق بالمعايير الحالية بشأن الهواء والأبخرة.
- عندما يعمل النازع في نفس الوقت الذي تعمل به معدات الطبخ غير الكهربائية، فيجب أن لا يتجاوز ضغط هواء المنفذ 4 باسكال ( $4 \times 10^{-5}$  بار).
- قبل ربط نازع الروائح بالتيار الكهربائي، تحقق من أن كلا من الجهد والتردد متوافقان مع الخصائص التي تظهر على ملصق خصائص نازع الروائح الموجود داخله.
- بغية تحقيق الأداء الأمثل يجب أن لا يتجاوز طول خرطوم المنفذ 4 أمتار، ويجب أن لا يتضمن أكثر من وصلتين (مرفقين) ذاتا زاوية من 90 درجة.
- على الرغم من أن التهوية للخارج هي أمر موصى به، إلا أنه يمكن استخدام فلتر الكربون المنشط الذي يسمح بإرجاع الغاز إلى المطبخ من خلال أنبوب المنفذ.

### التنظيف

- هناك خطر الحريق إذا لم يتم تنظيف وفقاً للتعليمات.
- عدم السماح بتراكم الشحوم في أي جزء من نازع الروائح، وخصوصاً في المرشح (الفلتر) وحيث يزيد ذلك من خطر نشوب الحريق.
- يجب تنظيف المرشح (الفلتر) على الأقل مرة واحدة في الشهر اعتماداً على معدل تكرار استخدام نازع الروائح. ويجب أن نتذكر أن الشحوم تتجمع في النازع عند الطهي، سواء كان في وضع التشغيل أو لا.
- نوصي باستخدام القفازات والحذر عند تنظيف نازع الروائح من الداخل.

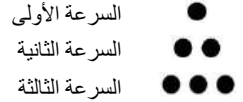
### الإصلاح

- في حالة تلف كابل الطاقة، فيجب استبداله من قبل الشركة المصنعة أو وكلاء معتمدين أو فنيين مؤهلين وذلك لتجنب المواقف الخطرة.
- لا تتم بتشغيل نازع الروائح إذا كان كابل الكهرباء مهترئاً أو كانت طبقة العزل منسلخة أو إذا كان هناك علامات تلف حول لوحة التحكم.
- إذا كانت وحدة LED تعمل بصورة صحيحة، يجب أن تحل من قبل الشركة المصنعة، وكيل خدماتها أو الأشخاص المؤهلين وكذلك من أجل تجنب المخاطر.
- إذا توقف نازع الروائح عن العمل أو الفعالية بشكل غير طبيعي، قم بفصله عن التيار الكهربائي وقم بإبلاغ قسم الخدمة الفنية.

- يجب عليك الاتصال بأقرب مركز مساعدة فنية بخصوص أي إصلاحات على أن يتم دائما استخدام قطع الغيار الأصلية. قد تؤدي الإصلاحات والتعديلات التي تتم من قبل الآخرين إلى الإضرار بالجهاز أو تؤدي إلى حدوث خلل، و تعرض سلامتك للخطر. لا يتحمل الصانع أي مسؤولية عن الاستخدام غير الملائم للجهاز.

### وصف الجهاز (الشكل 1-3)

A. ثلاث سرعات لضبط المحرك



B. مفتاح الضوء منفصل عن مفتاح تشغيل المحرك.

C. ضوء مؤشر تشغيل المحرك.

D. إضاءة باستخدام مصباحين.

E. توجد المرشحات (الفلاتر) فوق منطقة الطبخ، و يمكن سحبها بسهولة للتنظيف.

F. داعم المرشح و الإطارات..

G. وإمكانية تركيب مرشح الفحم المنشط (الشكل 2).

H-I. زر. ح. يتعين وضع أغطية عدم الرجوع في فتحة المنفذ مع وضع نهاياتها في الفتحات التي تم تزويدها في الجهاز (الشكل 2).

### تعليمات الاستخدام

من خلال الضغط على الزر المبين في الشكل (1)، سوف تكون قادراً على التحكم في وظائف نازع الروائح. لتحقيق أفضل النتائج، نوصي بتشغيل النازع لبضع دقائق قبل تشغيل الفرن (3 - 5 دقائق) حتى يستمر تدفق الهواء بشكل متواصل ومستقر عند استخراج الأبخرة. وبالمثل، اترك النازع في وضعية التشغيل لبضع دقائق عند اكتمال الطهي للسماح بطرد جميع الأبخرة والروائح.

### التنظيف والصيانة

قبل القيام بأي أعمال تنظيف أو صيانة، احرص على أن يتم فصل الجهاز عن التيار الكهربائي.

اتبع تعليمات السلامة لتنفيذ أعمال التنظيف والصيانة.

يزداد خطر نشوب الحريق في حال عدم إجراء التنظيف وفقاً للتعليمات.

### تنظيف المرشح (الفلتر)

لسحب المرشحات من أماكنها قم بتحريك نقاط الارتكاز. قم بتنظيف المرشح (فلتر)، إما من خلال وضعه في غسالة صحون (انظر الملاحظات) أو نغعه في الماء الساخن لتسهيل إزالة الشحوم أو تنظيفه من خلال رشه بنوع خاص من البخاخات (لحماية الأجزاء غير المعدنية) في حال رغبتك بذلك. يتعين ترك المرشح حتى يجف ما إن تنتهي عملية التنظيف.

المرشح حتى يجف ما إن تنتهي عملية التنظيف.

لاستبدال المرشحات، امض بالطريقة المعاكسة لإزالتها. تأكد من أن قفل المرشح متصل بإحكام بالهيكل لتجنب السقوط المفاجئ للمرشحات.

**ملاحظات:** قد يؤدي تنظيف المرشح في غسالة الصحون باستخدام المنظفات القوية إلى تشويه سطح الأجزاء المعدنية، مما يؤدي إلى التأثير على قدرتها على الاحتفاظ بالغاز.

**نصيحة:** يجب تنظيف المرشح (الفلتر) على الأقل مرة واحدة في الشهر اعتماداً على معدل تكرار استخدام نازع الروائح. ويجب أن نتذكر أن الشحوم تتجمع في النازع عند الطهي، سواء كان في وضع التشغيل أو لا.

### تنظيف هيكل نازع الروائح

من المستحسن استخدام ماء دافئ (40 درجة مئوية تقريباً) مع الصابون. تستخدم قطعة قماش مبللة بهذه المياه لتنظيف نازع الروائح، مع إيلاء اهتمام خاص بالشبكات. بعد ذلك، جففه باستخدام قطعة قماش خالية من الوبر.

**يرجى ملاحظة ما يلي:**

لا تستخدم اسفنجات الكشط و التنظيف المعدنية أو المنتجات الكاشطة التي يمكن أن تتلف السطح.

لا تستخدم كاشطات ذات الأسطح المعدنية مثل السكاكين، المقصات، الخ.

### مرشح (فلتر) الفحم المنشط

- لتثبيت مرشح (فلتر) الفحم، قم بفك الغطاء، ومن ثم قم بإدخال المرشح في المكان المخصص له ومن ثم أعد تركيب الغطاء.
- يقوم مرشح (فلتر) الكربون من ثلاثة إلى ستة أشهر وفقاً لظروف استخدامه.
- لا يمكن غسل مرشح (فلتر) الكربون المنشط ولا تجديده. ويجب تغييره حالما يتم استهلاكه.
- لاستبدال المرشحات المستهلكة بأخرى جديدة، علينا اتباع نفس الطريقة التي اتبعناها في تركيبها، واستخراج المرشح المستهلك.
- يمكن ملاحظة انخفاض في معدل تدفق استخلاص شفاط المطبخ بتركيب مرشحات كربون

### معلومات فنية

الخصائص الكهربائية:

يرجى الرجوع إلى لوحة التصنيف

تم تصميم هذا الجهاز واختباره وتصنيعه طبقاً للمعايير الآتية:

• لسلامة: EN/IEC 60335-1؛ EN/IEC 62233؛ EN/IEC 60335-2-31؛ EN/IEC 60335-2-31؛

• الأداء: EN/IEC 61591؛ الأيزو 5167-1؛ الأيزو 5167-3؛ الأيزو 5168؛ EN/IEC 60704-1؛ EN/IEC 60704-2؛ EN/IEC 60704-3؛

13؛ EN/IEC 60704-3؛ الأيزو 50564/IEC 62301؛ EN/IEC 60704-3؛ EN/IEC 60704-3؛

• التوافق الكهرومغناطيسي: EN/IEC 61000-3-2؛ EN 55014-2 / CISPR 14-2؛ EN 55014-1 / CISPR 14-1؛ EN/IEC 61000-3-3؛

EN/IEC 61000-3-3

### التركيب

لتثبيت نازع الروائح ضمن وحدة المطبخ يتم اتباع النموذج الوارد في الشكل (3).

- تثبيته إلى الجزء العلوي من الأثاث، وذلك باستخدام الشكل حيث تمت الإشارة إلى موضع الثقوب بالحرف "A". وسيكون هذا التثبيت من الجهة الداخلية للجهاز، بعد تفكيك المرشحات.
- تثبيته إلى الجزء السفلي من الأثاث، وذلك باستخدام الشكل حيث تمت الإشارة إلى موضع الثقوب بالحرف "B". من الضروري في البداية تفكيك الإطار، إخراج البراغي الأربعة المثبتة على جانبي جسم الجهاز. وسيكون هذا التثبيت من الجهة الداخلية للجهاز بعد تفكيك المرشحات. من أجل تجميع الإطار مرة أخرى ما إن يتم تثبيت الجهاز. عليك اتباع الخطوات بطريقة معكوسة.
- تثبيته إلى الجوانب الداخلية للأثاث من خلال الثقوب التي تحمل الحرف "C"، والتي توجد في كل جانب من جسم الجهاز. وسيكون هذا التثبيت من الجزء الداخلي للجهاز، بعد تفكيك المرشحات.

يجب أن يكون الجزء السفلي من نازع الأبخرة مركباً على ارتفاع لا يقل عن 50 سم كحد أدنى فوق أفران الطهي الكهربائية وعلى ارتفاع 65 سم لأفران الغاز. إذا كانت تعليمات فرن الغاز تشير إلى ضرورة وجود قدر أكبر من المسافة فيجب الالتزام بتلك التعليمات.

عندما يعمل النازع في نفس الوقت الذي تعمل به معدات الطبخ غير الكهربائية، فيجب أن لا يتجاوز ضغط هواء المنفذ 4 باسكال (4 × 10<sup>-5</sup> بار).

بغية تحقيق الأداء الأمثل يجب أن لا يتجاوز طول خرطوم المنفذ 4 أمتار، ويجب أن لا يتضمن أكثر من وصلتين (مرفقين) ذاتا زاوية من 90 درجة.

على الرغم من أن التهوية للخارج هي أمر موصى به، إلا أنه يمكن استخدام فلتر الكربون المنشط التي تسمح بإرجاع الغاز إلى المطبخ من خلال أنبوب المنفذ.

تنبيه: قد تصبح القطع الظاهرة ساخنة عندما يتم استخدامها مع أجهزة ومعدات الطهي

### إذا كان الجهاز لا يعمل

قبل طلب المساعدة الفنية، قم بإجراء الفحوصات التالية أولاً:

| المشكلة                     | السبب المحتمل                | الحل                                 |
|-----------------------------|------------------------------|--------------------------------------|
| الجهاز لا يعمل              | الكابلات غير موصول بالكهرباء | قم بتوصيل الكابلات بالتيار           |
|                             | التيار لا يصل إلى الفايبر    | قم بمعاينة / إصلاح الدارة الكهربائية |
| الجهاز لا ينفخ الهواء جيداً | المرشح (الفلتر) مشبع بالشحوم | قم بتنظيف أو تغيير المرشح (الفلتر).  |

| المشكلة         | السبب المحتمل          | الحل   |
|-----------------|------------------------|--|
| أو أنه يهتز     | المنفذ مسدود           | قم بإزالة العوائق.                               |
|                 | أنبوب الهواء غير ملائم | اتصل بمن قام بالتركيب و اتبع تعليمات هذا الدليل. |
| المصباح لا يضيء | مصباح مكسورة           | اتصل بخدمة العملاء<br>ILCOS D CODE: DBR-1,5-H-67 |

## حماية البيئة

### توفير الطاقة

- هذا الجهاز يتميز بالفعالية في استهلاك الطاقة، ومع ذلك فهناك بعض النصائح بخصوص كيفية توفير المزيد من الطاقة أيضًا:
- خلال الطهي، تأكد من توفر قدر كافٍ من الهواء لتمكين الشفاط الساحب للأبخرة من العمل بكفاءة وبمستوى منخفض من الضجيج المصاحب للتشغيل.
  - اضبط سرعة المروحة على مقدار البخار الناتج عن عملية الطهي. لا تستخدم الوضع المكثف إلا عند الضرورة. كلما انخفضت سرعة المروحة، كلما قل مقدار الطاقة المستهلكة.
  - إذا تسببت عملية الطهي في انبعاث قدر كبير من البخار، اختر السرعة الأعلى للمروحة في الوقت المناسب. إذا انتشر بخار الطهي في أنحاء المطبخ، فسوف يلزم تشغيل الشفاط الساحب للأبخرة لفترة أطول وبالتالي فسيستهلك مقدارًا أكبر من الطاقة.
  - أوقف تشغيل الشفاط الساحب للأبخرة إذا لم تعد في حاجة إليه.
  - أوقف تشغيل الإضاءة إذا لم تعد في حاجة إليها.
  - قم بتنظيف، و(إذا لزم) استبدال الفلتر على فترات منتظمة، من أجل زيادة فعالية نظام التهوية، ولمنع خطر الحريق.
  - ضع الأغذية فوق الأواني لتقليل البخار والتكثيف الناتجين عن الطهي.



### التخلص من العبوة

تحمل العبوة علامة النقطة الخضراء.

استخدم صناديق مناسبة للتخلص من جميع مواد التغليف مثل الورق المقوى والبوليسترين والتغليف البلاستيكي. وبهذه الطريقة يمكنك أن تتأكد من إعادة استخدام مواد التغليف.

### إزالة المعدات:

1. أفضل مأخذ الطاقة الرئيسي.
  2. قم بإزالة غطاء الماسورة الموجود أعلى الشفاط (الشكلان).
  3. أفضل الماسورة.
  4. في نفس الوقت الذي تقوم فيه بتثبيت الجهاز، قم بإزالة البراغي التي تثبته إلى الجدار.
- للتخلص من النفايات، احرص على اتباع التوجيهات الإرشادية الملائمة لحماية البيئة.



### التخلص من المعدات غير المستخدمة

لا ينبغي أن توضع الأجهزة الكهربائية المنزلية ضمن النظم الطبيعية للتخلص من النفايات المدنية الصلبة وذلك وفقًا للتعليمات الأوروبية رقم 2012/19/EU الخاصة بإدارة نفايات المعدات الكهربائية والإلكترونية المهالكة (WEEE). وينبغي تجميع الأجهزة القديمة بشكل منفصل لتمكين استعادة عناصر المواد المكونة وإعادة تدويرها، ولمنع الضرر المحتمل على صحة الإنسان والبيئة. يجب وضع رمز حاوية قمامة مركب بشكل تقاطع مائل على كل هذه المواد لتذكير الأشخاص بواجبهم لتجميع هذه المواد بشكل منفصل.

وينبغي على المستهلكين الاتصال بالسلطات المحلية أو أماكن البيع، وطلب معلومات عن الأماكن المناسبة للتخلص من أجهزة تم الكهربائية القديمة.

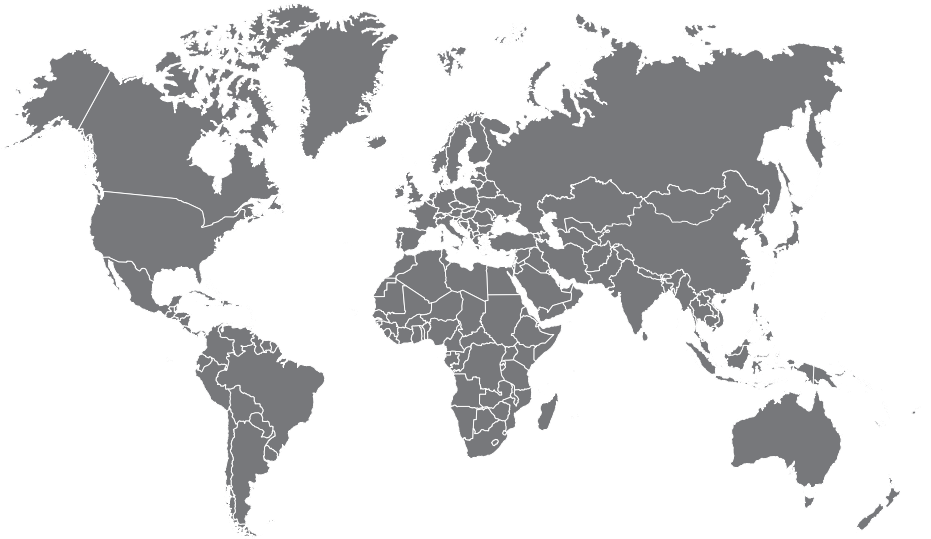
قبل التخلص من جهازك، اجعله غير صالح للاستعمال بسحب سلك الكهرباء وقطعه والتخلص منه.











[www.teka.com](http://www.teka.com)

1230129-j