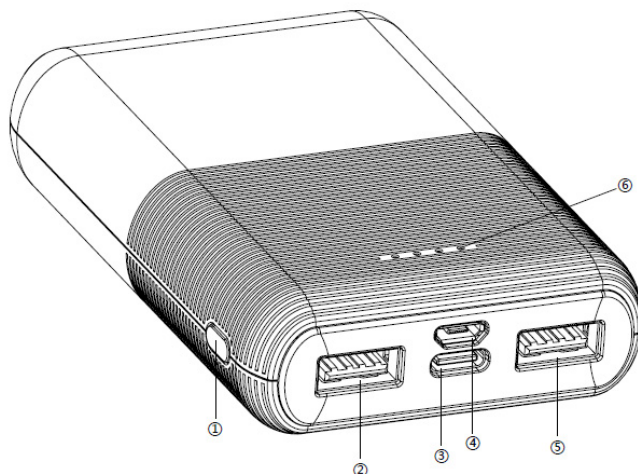


# Turbo-X Powerbank

## 10000 mAh

### Οδηγίες Χρήσης

#### 1. Σχεδιάγραμμα προϊόντος



1. Διακόπτης ενδείξεων
2. Έξοδος USB: DC 5V/1A
3. Είσοδος Type-C: DC 5V/2.1A
4. Είσοδος Micro USB: DC 5V/2.1A
5. Έξοδος USB: DC 5V/2.4A
6. Ενδείξεις LED

#### 2. Τεχνικά χαρακτηριστικά προϊόντος

Μοντέλο: Turbo-X Powerbank 10000 mAh

Είδος μπαταρίας: Λιθίου - Πολυμερών

Χωρητικότητα: 10000mAh/37Wh

Είσοδος Micro USB: DC 5V/2.1A

Type-C: DC 5V/2.1A

Έξοδος USB1: DC 5V/1A

USB2: DC 5V/2.4A

Συνολική έξοδος: DC 5V/2.4A

Διαστάσεις: M97,5χιλ.\*Π64χιλ.\*Υ23χιλ.

Βάρος: περίπου 192γρ.

### 3. Χρήση

#### Φόρτιση του power bank

Για να φορτίσετε το Power bank, συνδέστε το σε υπολογιστή, φορτιστή αυτοκινήτου ή φορτιστή ρεύματος. Χρησιμοποιήστε το παρεχόμενο καλώδιο Micro-USB, ή καλώδιο Type-C (δεν παρέχεται). Κατά τη διάρκεια της φόρτισης, οι ενδείξεις LED αναβοσβήνουν, δείχνοντας το φορτίο που απομένει στο Powerbank.

#### Φόρτιση άλλης συσκευής σας

Χρησιμοποιήστε το καλώδιο φόρτισης USB ή USB Type C της άλλης συσκευής σας (δεν παρέχεται), και συνδέστε το σε κάποια από τις εξόδους USB ή USB Type C του Powerbank και στην είσοδο φόρτισης της άλλης συσκευής σας. Το Powerbank θα ξεκινήσει να φορτίζει αυτόματα την άλλη συσκευή σας και οι ενδείξεις LED θα δείχνουν το φορτίο που απομένει στο Powerbank. Αφού ολοκληρώσετε τη φόρτιση της συσκευής σας, το Powerbank θα απενεργοποιηθεί αυτόματα.

#### Ενδείξεις LED

Υπάρχουν 4 ενδείξεις LED, οι οποίες δείχνουν τη στάθμη ενέργειας στη μπαταρία: 25%, 50%, 75% και 100% από αριστερά προς τα δεξιά αντίστοιχα.

Πιέστε μία φορά το διακόπτη ενδείξεων για να ενεργοποιήσετε τις ενδείξεις LED, πιέστε δύο φορές για να απενεργοποιήσετε τις ενδείξεις LED. Αν δεν τον πιέσετε ξανά, οι ενδείξεις θα σβήσουν μετά από περίπου 35 δευτερόλεπτα.

### 4. Χαρακτηριστικά

Συμπαγής σχεδίαση

Υψηλή αποδοτικότητα

Μπαταρία Λιθίου- Πολυμερών, για υψηλή σταθερότητα και ασφάλεια

Χαμηλή αυτό-εκφόρτιση. Μεγάλη χρονική διάρκεια αναμονής

Υψηλή συμβατότητα με διάφορους τύπους κινητών τηλεφώνων

Έξυπνο κύκλωμα προστασίας για να αποφύγετε υπερφόρτιση/ υπερβολική εκφόρτιση, βραχυκύκλωμα κ.ά.

Εύκολη χρήση

Αξεσουάρ: καλώδιο φόρτισης 30εκ.

### 5. Προειδοποιήσεις

1. Μην αφήνετε το Powerbank να φορτίζει χωρίς επίβλεψη.
2. Μην εκθέτετε το Powerbank σε υπερβολική υγρασία ή υγρά. Όταν δεν χρησιμοποιείται, θα πρέπει να φυλάσσεται σε δροσερό, στεγνό μέρος.
3. Μην καταστρέφετε ή τρυπάτε το περίβλημα του Powerbank. Μπορεί να προκληθεί

υπερθέρμανση, φωτιά ή έκρηξη.

4. Μην εκθέτετε το Powerbank σε πηγές θερμότητας, όπως καλοριφέρ, σόμπες ή τζάκια. Μην το εκθέτετε σε θερμοκρασίες περιβάλλοντος άνω των 40°C, όπως π.χ. σε κλειστό αυτοκίνητο σε μια ζεστή ημέρα ή άμεσα εκτεθειμένο στον ήλιο. Διαφορετικά, μπορεί να προκληθεί υπερθέρμανση, φωτιά ή έκρηξη.

5. Μην χρησιμοποιείτε κοντά σε ισχυρό ηλεκτροστατικό ή ηλεκτρομαγνητικό περιβάλλον, συμπεριλαμβανομένων των φούρνων μικροκυμάτων, καθώς μπορεί να μειωθεί η διάρκεια ζωής της συσκευής.

6. Αν το Powerbank παράγει περίεργη οσμή, υπερβολική ζέστη ή παραμορφωθεί, παρακαλούμε να σταματήσετε αμέσως τη χρήση.

7. Για επισκευή επικοινωνήστε με εξουσιοδοτημένο προσωπικό. Αυτή απαιτείται εάν το Powerbank έχει καταστραφεί με οποιονδήποτε τρόπο, αν έχει εκτεθεί σε υγρό ή αν δεν λειτουργεί κανονικά. Μην επιχειρήσετε να επισκευάσετε ή να ανοίξετε τη συσκευή. Μπορεί να προκληθεί υπερθέρμανση, πυρκαγιά ή έκρηξη.

8. Στο τέλος της ωφέλιμης διάρκειας ζωής της συσκευής, μεταφέρετέ την σε σημείο ανακύκλωσης μπαταριών. Δεν θα πρέπει να την πετάξετε στα οικιακά απορρίμματα.

9. Εάν δεν χρησιμοποιηθεί το Powerbank για χρονική περίοδο τριών μηνών ή περισσότερο, η χωρητικότητα της μπαταρίας του θα μειωθεί, αλλά θα αποκατασταθεί στην κανονική ισχύ της μετά από 3-4 κύκλους φόρτισης και εκφόρτισης.

## **Ασφάλεια & Συντήρηση**


Ο συγκεκριμένος οδηγός περιέχει σημαντικές πληροφορίες για τη χρήση και λειτουργία της συσκευής σας. Παρακαλώ διαβάστε όλες τις πληροφορίες με προσοχή για την βέλτιστη απόδοση της συσκευής σας, καθώς και για την αποφυγή οποιασδήποτε ζημιάς τόσο σε εσάς όσο και στη συσκευή σας.

Οποιαδήποτε αλλαγή ή τροποποίηση που δεν εγκρίνεται σε αυτόν τον οδηγό μπορεί να παραβιάσει τους όρους εγγύησης, να προξενήσει ζημία στη συσκευή ή τραυματισμό σε εσάς.

- Κατά τη χρήση της συσκευής να μένετε μακριά από πηγές θερμότητας, υψηλές τάσεις και παρόμοια επικίνδυνα περιβάλλοντα. Μην εκθέτετε το προϊόν σας σε φλόγες ή αναμμένα προϊόντα καπνού.
- **Προειδοποίηση!** Εάν το προϊόν απορριφθεί στη φωτιά, μπορεί να εκραγεί
- Μην βάζετε ποτέ τη συσκευή σας στον φούρνο μικροκυμάτων γιατί θα προκληθεί έκρηξη της μπαταρίας
- Μη βάζετε ή μην επιχειρήσετε να αποσυναρμολογήσετε ή να τροποποιήσετε το προϊόν. Το σέρβις θα πρέπει να εκτελείται μόνο από εξουσιοδοτημένο προσωπικό της Πλαίσιο Computers
- Απαγορεύεται η χρήση ουσιών όπως βενζίνη, διαλυτικά ή αλκοόλ για καθαρισμό του προϊόντος. Να μην απλώνετε διαβρωτικά χημικά (όπως απορρυπαντικά) στη συσκευή σας. Για τον καθαρισμό της χρησιμοποιήστε μόνο ένα απαλό πανί
- Να μην αφήνετε τη συσκευή σας εκτεθειμένη στον ήλιο ή σε περιβάλλον με πολλή σκόνη
- Μη χρησιμοποιείτε τη συσκευή αν έχει υποστεί βλάβη
- Παρακαλούμε να μην χρησιμοποιείτε τη συσκευή σε περιβάλλον με πολλή υγρασία, όπως το μπάνιο. Να μην την αφήσετε να βραχεί ή να υγρανθεί
- Η παρούσα συσκευή δεν προορίζεται για χρήση σε περιπτώσεις όπου η αστοχία της συσκευής θα μπορούσε να οδηγήσει σε θάνατο, σωματικό τραυματισμό ή σοβαρή βλάβη στο περιβάλλον.

- Θα πρέπει να χρησιμοποιήσετε μόνο το φορτιστή. Η εταιρεία μας δε φέρει καμία ευθύνη για τυχόν βλάβες λόγω χρήσης εξαρτημάτων άλλων κατασκευαστών
- Κατά την σύνδεση και αποσύνδεση του φορτιστή από τη συσκευή, να κρατάτε από το βύσμα και όχι από το καλώδιο
- Η φόρτιση της μπαταρίας θα πρέπει να πραγματοποιείται σε δροσερό, καλά αεριζόμενο χώρο. Αν η θερμοκρασία του περιβάλλοντος είναι πολύ υψηλή, μπορεί να προκληθούν εγκαύματα, καπνός, παραμορφώσεις ή και έκρηξη
- Ποτέ μην τοποθετείτε μπαταρίες ή συσκευές επάνω ή μέσα σε θερμαντικές συσκευές, όπως για παράδειγμα φούρνους μικροκυμάτων, ηλεκτρικές κουζίνες ή καλοριφέρ. Οι μπαταρίες ενδέχεται να εκραγούν αν υπερθερμανθούν
- Να μην τοποθετήσετε τη μπαταρία σε νερό γιατί θα προκληθεί βραχυκύκλωμα, με αποτέλεσμα υπερθέρμανση, καπνό, παραμόρφωση ή και έκρηξη
- Παρακαλούμε να μεταχειρίζεστε τη μπαταρία ακολουθώντας τους κανονισμούς (όπως π.χ. περί ανακύκλωσης). Μην πετάξετε τη μπαταρία στα οικιακά απορρίμματα. Μπορεί να προ-κληθεί έκρηξη και μόλυνση του περιβάλλοντος
- Να χρησιμοποιείτε τον παρεχόμενο φορτιστή. Μην φορτίζετε τη μπαταρία συνεχόμενα για περισσότερες από 12 ώρες
- Μην προκαλείτε ζημιά στο καλώδιο του φορτιστή λυγίζοντας, στρίβοντας, τραβώντας ή ζεσταίνοντας το. Μην χρησιμοποιείτε το φορτιστή αν η υποδοχή είναι χαλαρή στην πρίζα γιατί μπορεί να προκληθεί ηλεκτροπληξία ή φωτιά
- Μην βάζετε βαριά αντικείμενα πάνω στο καλώδιο του φορτιστή
- Μην πιάνετε το κινητό σας με βρεγμένα χέρια ενώ φορτίζει. Υπάρχει κίνδυνος ηλεκτροπληξίας ή σοβαρής ζημιάς της συσκευής σας.
- Μην εκθέτετε το φορτιστή ή την μπαταρία σε πτώσεις ή προσκρούσεις
- Μην εκθέτετε τις μπαταρίες σε υψηλή εξωτερική πίεση, καθώς μπορεί να προκύψει εσωτερικό βραχυκύκλωμα και υπερθέρμανση
- Παρακαλούμε φυλάξτε τη μπαταρία σε ασφαλές μέρος μακριά από παιδιά
- Αποσυνδέστε το φορτιστή κατά την διάρκεια καταιγίδας
- Μην χρησιμοποιείτε φορτιστή ή μπαταρία που έχει υποστεί ζημιά
- Αν η συσκευή παρουσιάσει διόγκωση παρακαλούμε σταματήστε άμεσα τη χρήση της

## **Εγγύηση & Όροι χρήσης**

Με την παρούσα, η ΠΛΑΙΣΙΟ COMPUTERS A.E.  δηλώνει ότι ο εξοπλισμός Turbo-X Powerbank 10000 mAh συμμορφώνεται με τις απαιτήσεις της οδηγίας 2014/30/EK (EMC) και φέρει τη σήμανση

Αντίγραφο της Δήλωσης συμμόρφωσης μπορείτε να ζητήσετε από τα γραφεία της εταιρείας στη διεύθυνση: ΘΕΣΗ ΣΚΛΗΡΙ, ΜΑΓΟΥΛΑ ΑΤΤΙΚΗΣ ή στην ηλεκτρονική διεύθυνση <https://www.plaisio.gr/tilefona/fortistes/powerbanks.htm> ή στο τηλ : 800 11 12345

Πληροφορίες για το περιβάλλον

Το παρόν προϊόν συμμορφώνεται με τις απαιτήσεις της οδηγίας 2011/65/ΕΕ ΤΟΥ ΕΥΡΩΠΑΪΚΟΥ ΚΟΙΝΟΒΟΥΛΙΟΥ ΚΑΙ ΤΟΥ ΣΥΜΒΟΥΛΙΟΥ, σχετικά με τον περιορισμό της χρήσης ορισμένων επικίνδυνων ουσιών σε είδη ηλεκτρικού και



ηλεκτρονικού εξοπλισμού και φέρει την ακόλουθη σήμανση

Αποκομιδή προϊόντων

Σύμφωνα με τις απαιτήσεις της οδηγίας 2012/19/ΕΕ ΤΟΥ ΕΥΡΩΠΑΪΚΟΥ ΚΟΙΝΟΒΟΥΛΙΟΥ ΚΑΙ ΤΟΥ ΣΥΜΒΟΥΛΙΟΥ σχετικά με τα απόβλητα ειδών ηλεκτρικού και ηλεκτρονικού εξοπλισμού (ΑΗΗΕ) τα περιλαμβανόμενα στις οδηγίες προϊόντα και επιμέρους εξαρτήματα αυτών μετά τη χρήση ή την απαξίωση τους δεν πρέπει να πετιούνται στα σκουπίδια με τα άλλα οικιακά απορρίμματα, αλλά να επιστρέφονται στο σημείο πώλησης ή σε κατάλληλο σημείο ανακύκλωσης ηλεκτρικού και ηλεκτρονικού εξοπλισμού. Για περισσότερες πληροφορίες επικοινωνήστε με τις υπηρεσίες καθαριότητας του δήμου σας.

Φροντίζοντας για τη σωστή απόρριψη του προϊόντος βοηθάτε στην πρόληψη των αρνητικών συνεπειών για το περιβάλλον και την ανθρώπινη υγεία που θα μπορούσαν να προκληθούν από την ακατάλληλη απόρριψη του προϊόντος αυτού. Για περισσότερες πληροφορίες σχετικά με την ανακύκλωση αυτού του προϊόντος, παρακαλείστε να επικοινωνήσετε με τις αρμόδιες υπηρεσίες του δήμου σας ή με την εταιρεία ΠΛΑΙΣΙΟ COMPUTERS ΑΕΒΕ.

Τα Turbo-X, Sentio, Q-CONNECT, Doop, 82°C, UbeFit είναι προϊόντα της ΠΛΑΙΣΙΟ COMPUTERS Α.Ε.Β.Ε.

Γραμμή Επικοινωνίας: 800 11 12345

Θέση Σκλήρι, Μαγούλα Αττικής, 19018

[www.plaisio.gr](http://www.plaisio.gr)

## Πληροφορίες ασφαλείας

Για να μην τραυματίσετε τον εαυτό σας ή άλλα άτομα και για να μην προκαλέσετε ζημιά στη συσκευή σας, διαβάστε όλες τις πληροφορίες που ακολουθούν πριν χρησιμοποιήσετε τη συσκευή σας.

Προειδοποίηση: Αποτροπή ηλεκτροπληξίας, πυρκαγιάς και έκρηξης

Μη χρησιμοποιείτε καλώδια ρεύματος ή βύσματα που έχουν υποστεί ζημιά, ή χαλαρές ηλεκτρικές πρίζες.

Μην ακουμπάτε το καλώδιο ρεύματος με βρεγμένα χέρια και μην αποσυνδέετε το φορτιστή τραβώντας το καλώδιο.

Μην τσακίζετε και μην προκαλείτε ζημιά στο καλώδιο ρεύματος.

Μη βραχυκυκλώνετε το φορτιστή ή την μπαταρία.

Μην εκθέτετε το φορτιστή ή την μπαταρία σε πτώσεις ή προσκρούσεις.

Μη φορτίζετε την μπαταρία με φορτιστές που δεν έχουν εγκριθεί από τον κατασκευαστή.

Μη χρησιμοποιείτε τη συσκευή σας, ενώ φορτίζεται και μην ακουμπάτε τη συσκευή σας με βρεγμένα χέρια.

Μην χρησιμοποιείτε τη συσκευή σας κατά τη διάρκεια καταιγίδας.

Μπορεί να προκληθεί δυσλειτουργία της συσκευής σας και υπάρχει μεγάλος κίνδυνος ηλεκτροπληξίας.

Μη χρησιμοποιείτε μια μπαταρία ιόντων-λιθίου (Li-Ion) που έχει υποστεί ζημιά ή παρουσιάζει διαρροή.

Για την ασφαλή απόρριψη των μπαταριών ιόντων-λιθίου, επικοινωνήστε με το πλησιέστερο εξουσιοδοτημένο επισκευαστικό κέντρο.

Μεταχειριστείτε και πετάξτε τις μπαταρίες και τους φορτιστές με προσοχή

- Χρησιμοποιείτε μόνο μπαταρίες εγκεκριμένες από τον κατασκευαστή και φορτιστές που έχουν σχεδιαστεί ειδικά για τη συσκευή σας. Μη συμβατές μπαταρίες και φορτιστές μπορεί να προκαλέσουν σοβαρούς τραυματισμούς ή ζημιές στη συσκευή σας.
- Μην πετάτε μπαταρίες ή συσκευές στη φωτιά. Εφαρμόζετε όλους τους τοπικούς κανονισμούς κατά την απόρριψη χρησιμοποιημένων μπαταριών ή συσκευών.
- Ποτέ μην τοποθετείτε μπαταρίες ή συσκευές επάνω ή μέσα σε θερμαντικές συσκευές, όπως για παράδειγμα φούρνους μικροκυμάτων, ηλεκτρικές κουζίνες ή καλοριφέρ. Οι μπαταρίες ενδέχεται να εκραγούν αν υπερθερμανθούν.
- Μην σπάτε ή τρυπάτε την μπαταρία. Μην εκθέτετε τις μπαταρίες σε υψηλή εξωτερική πίεση, καθώς μπορεί να προκύψει εσωτερικό βραχυκύκλωμα και υπερθέρμανση.

**Προστατεύστε τη συσκευή, τις μπαταρίες και τους φορτιστές από ζημιά**

- Αποφεύγετε να εκθέτετε τη συσκευή και τις μπαταρίες σε υπερβολικά χαμηλές ή υπερβολικά υψηλές θερμοκρασίες.
- Οι ακραίες θερμοκρασίες μπορεί να βλάψουν τη συσκευή και να

μειώσουν τη δυνατότητα φόρτισης και τη διάρκεια ζωής της συσκευής και των μπαταριών.

- Αποφύγετε την επαφή των μπαταριών με μεταλλικά αντικείμενα, γιατί αυτό μπορεί να δημιουργήσει σύνδεση ανάμεσα στους τερματικούς ακροδέκτες + και - των μπαταριών σας και να οδηγήσει σε προσωρινή ή μόνιμη ζημιά στην μπαταρία.
- Μη χρησιμοποιείτε φορτιστή ή μπαταρία που έχει υποστεί ζημιά.

### Γενικοί όροι εγγύησης

1. Η εγγύηση ισχύει από την ημερομηνία αγοράς όπως αυτή αναγράφεται στην νόμιμη απόδειξη αγοράς και έχει χρονική διάρκεια ίση με αυτή αναγράφεται επίσης στην νόμιμη απόδειξη αγοράς.

2. Η εγγύηση ισχύει μόνο με την επίδειξη του εντύπου εγγύησης και της νόμιμης απόδειξης αγοράς.

3. Για οποιαδήποτε συναλλαγή του πελάτη όσον αναφορά το προϊόν που έχει προμηθευτεί από την Πλαίσιο Computers, είτε αυτό αφορά Service καταστήματος, είτε τηλεφωνική υποστήριξη, είτε επίσκεψη στο χώρο του πελάτη, θα πρέπει να γνωρίζει τον κωδικό πελάτη του όπως αυτός αναγράφεται στην απόδειξη αγοράς του προϊόντος.

4. Πριν την παράδοση ενός προϊόντος είτε για επισκευή, είτε πριν την επίσκεψη τεχνικού στον χώρο του πελάτη, είτε πριν την χρησιμοποίηση οποιασδήποτε τεχνικής υπηρεσίας, σε κάθε περίπτωση ο πελάτης οφείλει να δημιουργήσει αντίγραφο ασφαλείας για τα τυχόν δεδομένα του και να έχει σβήσει στοιχεία εμπιστευτικού χαρακτήρα ή προσωπικής φύσεως.

5. Η επισκευή θα γίνεται στις τεχνικές εγκαταστάσεις της Πλαίσιο Computers, με την προσκόμιση της συσκευής από τον πελάτη κατά τις εργάσιμες ημέρες και ώρες.

6. Σε περίπτωση αδυναμίας επισκευής του ελαττωματικού προϊόντος η Πλαίσιο Computers το αντικαθιστά με άλλο ίδιο αντίστοιχων τεχνικών προδιαγραφών.

7. Ο τρόπος και τα έξοδα μεταφοράς από και προς τα σημεία τεχνικής υποστήριξης της Πλαίσιο Computers καθώς και η εν-δεχόμενη ασφάλιση των προϊόντων είναι επιλογή και αποκλειστική ευθύνη του πελάτη.

8. Ο χρόνος αποπεράτωσης της επισκευής των προϊόντων **Tur-bo-X, Doop, Sentio, @Work, Connect** αποφασίζεται αποκλειστικά από την Πλαίσιο Computers και ορίζεται από 4 έως 48 ώρες εφόσον υπάρχει το απαραίτητο ανταλλακτικό. Μετά το πέρας των 15 ημερών η Πλαίσιο Computers δεσμεύεται να δώσει στον πελάτη προϊόν προς προσωρινή αντικατάσταση μέχρι την ολοκλήρωση επισκευής.

9. Η επισκευή ή αντικατάσταση του προϊόντος είναι στην απόλυτη επιλογή της Πλαίσιο Computers. Τα ανταλλακτικά ή προϊόντα που αντικαταστάθηκαν περιέχονται στην αποκλειστική κυριότητα της.



10. Η παρούσα εγγύηση δεν καλύπτει αναλώσιμα μέρη (πχ. CD, μπαταρίες, καλώδια, κτλ.)
11. Οι τεχνικοί της Πλαίσιο Computers υποχρεούνται να προβούν στην εγκατάσταση και παραμετροποίηση μόνον των υλικών και προγραμμάτων που έχουν προμηθευτεί οι πελάτες από τα καταστήματα της Πλαίσιο Computers αποκλειόμενου οιαδήποτε άλλου προϊόντος άλλης εταιρείας
12. Οι τεχνικοί της Πλαίσιο Computers δεν υποχρεούνται να προβούν σε οποιαδήποτε αντικατάσταση υλικού, στα πλαίσια της εγγύησης του προϊόντος και εφόσον ισχύει η εγγύηση αυτών, εάν δεν τους επιδειχθεί η πρωτότυπη απόδειξη ή το τιμολόγιο αγοράς του προς αντικατάσταση υλικού.
13. Η Πλαίσιο Computers δεν υποστηρίζει και δεν καλύπτει με εγγύηση προϊόντα στα οποία έχουν χρησιμοποιηθεί μη νόμιμα αντίγραφα λειτουργικών συστημάτων ή προγραμμάτων.
14. Η Πλαίσιο Computers δεν υποχρεούται να αποκαταστήσει βλάβες οποιονδήποτε υλικών τα οποία δεν έχουν αγορασθεί από τα καταστήματα της Πλαίσιο Computers, ή/και είναι είτε εκτός είτε εντός εγγύησης, είτε η βλάβη είχε προαναφερθεί, είτε παρουσιάστηκε κατά την διάρκεια της επισκευής ή της παρουσίας του τεχνικού.
15. Σε περίπτωση που η αγορά δεν έχει γίνει από τα καταστήματα της Πλαίσιο Computers ή είναι εκτός εγγύησης. Οποιαδήποτε επισκευή/ αντικατάσταση γίνει, πραγματοποιείτε με αποκλειστική ευθύνη και έξοδα του πελάτη.
16. Η Πλαίσιο Computers δεν ευθύνεται για την εγκατάσταση, παραμετροποίηση, αποκατάσταση, παρενέργεια οποιουδήποτε λογισμικού ή/και προγράμματος που δεν εμπορεύεται.
17. Οι επισκέψεις των τεχνικών της Πλαίσιο Computers πραγματοποιούνται εντός της ακτίνας των 20 χλμ από το πλησιέστερο κατάστημα της και οι πραγματοποιηθείσες εργασίες επίσκεψης χρεώνονται βάση τιμοκαταλόγου.
18. Προϊόντα που παραμένουν επισκευασμένα ή με άρνηση επι-σκευής ή με αδύνατη επικοινωνία με τον κάτοχο της συσκευής άνω των 15 ημερολογιακών ημερών από την ενημέρωση του πελάτη, χρεώνονται με έξοδα αποθήκευσης.
19. Η η μέγιστη υποχρέωση που φέρει η Πλαίσιο Computers περιορίζεται ρητά και αποκλειστικά στο αντίτιμο που έχει καταβληθεί για το προϊόν ή το κόστος επισκευής ή αντικατάστασης οποιουδήποτε προϊόντος που δεν λειτουργεί κανονικά και υπό φυσιολογικές συνθήκες.
20. Η Πλαίσιο Computers δεν φέρει καμία ευθύνη για ζημιές που προκαλούνται από το προϊόν ή από σφάλματα λειτουργίας του προϊόντος, συμπεριλαμβανομένων των διαφυγόντων εσόδων και κερδών, των ειδικών, αποθετικών ή θετικών ζημιών και δεν φέρει καμία ευθύνη για καμία αξίωση η οποία εγείρεται από τρίτους ή από εσάς για λογαριασμό τρίτων.
21. Με την παραλαβή της παρούσας εγγύησης ο πελάτης αποδέχεται ανεπιφύλακτα τους όρους της.

**Τι δεν καλύπτει η εγγύηση προϊόντων Turbo-X, Doop, Sentio, @Work, Connect**

1. Δεν καλύπτει οποιοδήποτε πρόβλημα που έχει προκληθεί από λογισμικό ή άλλο πρόγραμμα καθώς και προβλήματα που έ-χουν προκληθεί από ιούς.
2. Δεν καλύπτει μεταφορικά έξοδα από και προς τις εγκαταστάσεις της Πλαίσιο Computers.
3. Δεν καλύπτει επίσκεψη, έλεγχο ή/και αντικατάσταση στον χώρο του πελάτη (Onsite)
4. Βλάβες που έχουν προκληθεί από κακή χρήση όπως, φθορές, πτώση ρίψη υγρών, σπασμένα ή/και αλλοιωμένα μέρη κτλ.

### **Δεδομένα και απώλεια**

1. Πριν την παράδοση ενός προϊόντος είτε για επισκευή, είτε πριν την επίσκεψη τεχνικού στον χώρο του πελάτη, είτε πριν την χρησιμοποίηση οποιασδήποτε τεχνικής υπηρεσίας, σε κάθε περίπτωση ο πελάτης οφείλει να δημιουργήσει αντίγραφα ασφαλείας για τα τυχόν δεδομένα του και να έχει σβήσει στοιχεία εμπιστευτικού χαρακτήρα ή προσωπικής φύσεως.
2. Σε περίπτωση βλάβης σκληρού δίσκου ή/και γενικότερα οποιοδήποτε αποθηκευτικού μέσου η Πλαίσιο Computers υποχρεούται να αντικαταστήσει το ελαττωματικό υλικό, το οποίο αυτομάτως σημαίνει απώλεια των αποθηκευμένων αρχείων και λογισμικών χωρίς η Πλαίσιο Computers να έχει ευθύνη για αυτά.
3. Ο πελάτης είναι αποκλειστικά υπεύθυνος για την ασφάλεια και την φύλαξη των δεδομένων του, καθώς και για την επαναφορά και επανεγκατάσταση τους οποιαδήποτε στιγμή και για οποιοδήποτε λόγο και αιτία. Η Πλαίσιο Computers δεν θα είναι υπεύθυνη για την ανάκτηση και επανεγκατάσταση προγραμμάτων ή δεδομένων άλλων από αυτών που εγκατέστησε αρχικά κατά την κατασκευή του προϊόντος.
4. Η Πλαίσιο Computers δεν φέρει καμία ευθύνη για τα αποθηκευμένα δεδομένα (data, αρχεία, προγράμματα) στα μαγνητικά, μαγνητο-οπτικά ή οπτικά μέσα, καθώς και για οποιαδήποτε άμεση, έμμεση, προσθετική ή αποθετική ζημιά που προκύπτει από την απώλειά τους. Η φύλαξη και αποθήκευση των δεδομένων ανήκει στην αποκλειστική ευθύνη του πελάτη.

### **Η εγγύηση παύει αυτόματα να ισχύει στις παρακάτω περιπτώσεις:**

1. Όταν το προϊόν υποστεί επέμβαση από μη εξουσιοδοτημένο από την Πλαίσιο Computers άτομο.
2. Όταν η βλάβη προέρχεται από κακή συνδεσμολογία, ατύχημα, πτώση, κραδασμούς, έκθεση σε ακραίες θερμοκρασίες, υγρασία ή ρίψη υγρών.
3. Όταν το προϊόν υποβάλλεται σε φυσική ή ηλεκτρική καταπόνηση.
4. Όταν ο αριθμός κατασκευής, τα διακριτικά σήματα, ο σειριακός αριθμός έχουν αλλοιωθεί, αφαιρεθεί ή καταστραφεί.
5. Όταν το προϊόν χρησιμοποιείται με τρόπο που δεν ορίζεται από τις κατασκευαστικές προδιαγραφές ή σε απρόβλεπτο για τον κατασκευαστή περιβάλλον.
6. Όταν το πρόβλημα οφείλεται σε προγράμματα ή λογισμικό (πχ. ιούς, custom firmware κτλ.) που μεταβάλλουν τα λειτουργικά χαρακτηριστικά της συσκευής.

7. Όταν δεν ακολουθούνται οι διαδικασίες συντήρησης του κατασκευαστή.
  8. Δεν παρέχεται εγγύηση ούτε εγγυάται προστασία για ζημιά που προκλήθηκε από λανθασμένη εγκατάσταση ή χρήση.
  9. Δεν παρέχεται εγγύηση ούτε εγγυάται προστασία για προϊόντα τρίτων, λογισμικό και υλικό αναβάθμισης.
- Θα πρέπει να παρέχετε στην Πλαίσιο Computers κάθε εύλογη διευκόλυνση, πληροφορία, συνεργασία, εγκαταστάσεις και πρόσβαση ώστε να έχει την δυνατότητα να εκτελέσει τα καθήκοντά της, ενώ σε περίπτωση μη τήρησης των ανωτέρω η Πλαίσιο Computers δεν θα υποχρεούται να εκτελέσει οποιαδήποτε υπηρεσία ή υποστήριξη. Είστε υπεύθυνοι για την αφαίρεση προϊόντων που δεν προμήθευσε η Πλαίσιο Computers κατά την διάρκεια της τεχνικής υποστήριξης, για την τήρηση αντιγράφων και την εμπιστευτικότητα όλων των δεδομένων που αφορούν το προϊόν.