



Felhasználói Kézikönyv
Uživatelská Pøíruèka
Uputstva za Korištenje
Priložnik za uporabo
Instrukcija Obslugi
Kullanim Kilavuzu
Brugsvejledning
Príruèka na obsluhu

TÁRGYMUTATÓ

HU

BIZTONSÁGI INFORMÁCIÓK	4
JELLEMZŐK	7
FELSZERELÉS	9
HASZNÁLAT	13
ÁPOLÁS ÉS KARBANTARTÁS	14

OBSAH

CZ

INFORMACE O BEZPEČNOSTI	16
HLAVNÍ PARAMETRY	19
INSTALACE	21
POUŽITÍ	25
ČIŠTĚNÍ A ÚDRŽBA	26

KAZALO

HR

INFORMACIJE O SIGURNOSTI	28
SVOJSTVA PROIZVODA	31
INSTALIRANJE	33
KORIŠTENJE	37
ČIŠĆENJE I ODRŽAVANJE	38

KAZALO

SI

VARNOŠTNE INFORMACIJE	40
ZNAČILNOSTI	43
NAMESTITEV	45
UPORABA	49
ČIŠČENJE IN VZDRŽEVANJE	50

SPIS TREŚCI

PL

INFORMACJE DOTYCZĄCE BEZPIECZEŃSTWA	52
WŁAŚCIWOŚCI TECHNICZNE	55
INSTALACJA	57
UŻYTKOWANIE	61
CZYSZCZENIE I KONSERWACJA	62

İÇERİKLER

TR

GÜVENLİK HAKKINDA BİLGİLER	64
ÖZELLİKLER	67
MONTAJ	69
KULLANIM	73
TEMİZLİK VE BAKIM	74

INDHOLD

DK

OPLYSNINGER OM SIKKERHED	76
APPARATBESKRIVELSE	79
INSTALLATION	81
BRUG	85
RENGØRING OG VEDLIGEHOLDELSE	86

OBSAH

SK

BEZPEČNOSTNÉ INFORMÁCIE	88
CHARAKTERISTIKY	91
INŠTALÁCIA	93
POUŽÍVANIE	97
ČISTENIE A ÚDRŽBA	98

BIZTONSÁGI INFORMÁCIÓK

i Saját biztonsága és a készülék helyes működése érdekében arra kérjük, hogy a készülék üzembe helyezése és használata előtt figyelmesen olvassa el ezt az útmutatót. Tartsa ezt mindig a készülékkel együtt, a készülék átadása vagy eladása esetén is. Fontos, hogy a felhasználók tisztában legyenek a készülék minden működési és biztonsági jellemzőjével.

⚠ A vezetékek bekötését szakembernek kell elvégeznie.

- A gyártót nem terheli felelősség a nem megfelelő üzembe helyezés vagy használat miatt bekövetkező esetleges károkért.
- A főzőfelület és a kivezetéses páraelszívó közötti biztonsági távolság minimum 650 mm (egyes típusok alacsonyabban is felszerelhetők; lásd az üzemi méretekre és az üzembe helyezésre vonatkozó fejezetet).
- Amennyiben a gázfőzőlap üzembe helyezési útmutatója a fenténél nagyobb távolságot ír elő, úgy azt kell betartani.
- Ellenőrizze, hogy a hálózati feszültség megfelel-e a készülék belsejében levő adattáblán feltüntetett értéknek.
- A hatályos vezetékezési jogszabályoknak megfelelően a rögzített berendezéshez szakaszoló eszközöket kell beszerezni.
- Az I. kategóriájú készülékeknél ellenőrizni kell, hogy az otthoni elektromos hálózat megfelelő földelést biztosít-e.
- Egy legalább 120 mm átmérőjű csővel csatlakoztassa a páraelszívót a kéményhez. A füst útjának a lehető legrövidebbnek kell lennie.
- A levegő elvezetésére vonatkozó összes előírást be kell tartani.
- Tilos a készüléket az égésből származó (kazán, kandalló stb.) füstök elvezetésére szolgáló csövekbe bekötni.

- A füstgázok visszaáramlásának megakadályozása érdekében megfelelő szellőzésről kell gondoskodni abban a helyiségben, ahol a páraelszívó mellett nem elektromos üzemű (például gázüzemű) berendezések is vannak. Ha a konyhai elszívót nem villamos készülékekkel együtt használja, a környezeti negatív nyomás nem haladhatja meg a 0,04 mbar értéket, mert csak így kerülhető el az, hogy a készülék visszaszívja a füstgázokat a helyiségbe.
- A levegő nem vezethető ki egy olyan csatornán keresztül, amit a gáz- vagy egyéb tüzelésű készülékek füstelvezetésére használnak.
- A megsérült hálózati zsinór cseréjét kizárólag a gyártó vagy a vevőszolgálat szakembere végezheti.
- A hálózati csatlakozót csak a hatályos előírásoknak megfelelő és jól hozzáférhető konnektorba szabad bedugni.
- A füstelvezetésre vonatkozó műszaki és biztonsági teendőket illetően fontos a helyi hatóságok által előírt szabályok szigorú betartása.


⚠ FIGYELMEZTETÉS: az elszívó üzembe helyezése előtt el kell távolítani a védőfóliákat.


- Csak a készülékhez megfelelő típusú csavarokat és apró alkatrészeket használjon.

⚠ FIGYELMEZTETÉS: áramütés kockázatával járhat az, ha nem szereli fel a jelen utasításban foglaltak szerint a rögzítést szolgáló csavarokat vagy eszközöket.

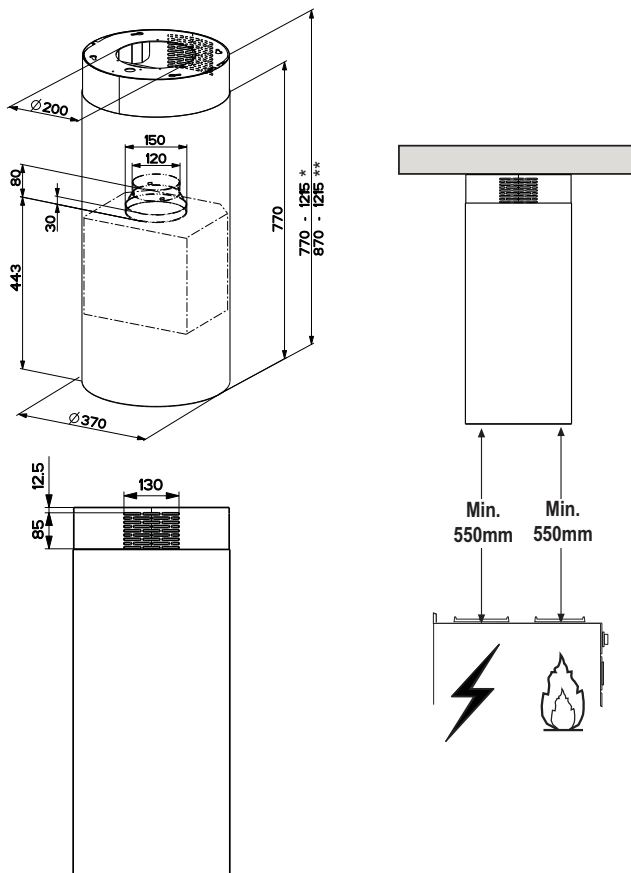
- Tilos optikai eszközökkel (látcső, nagyítóüveg) közvetlenül figyelni.
- Ne készítsen flambírozott ételt az elszívó alatt: ez tűzveszélyes lehet.
- A készüléket 8 évnél nem fiatalabb gyermekek, illetve csökkent fizikai, érzékelési vagy szellemi képességgel rendelkező, megfelelő tapasztalatok és ismeretek nélküli személyek is használhatják szigorú felügyelet mellett, illetve ha ismerik a készülék biztonságos használati módját és a kapcsolódó veszélyeket. Ügyeljen arra, hogy ne játszhassanak gyermekek a készülékkel. A készülék tisztítását és karbantartását nem végezhetik gyermekek, amennyiben nincsenek felügyelve.
- Figyeljen a gyermekekre, hogy ne játszhassanak a készülékkel.

- A készüléket nem használhatják csökkent fizikai, érzékelő vagy szellemi képességgel rendelkező, megfelelő tapasztalatok és ismeretek nélküli személyek (gyerekeket is beleértve), hacsak nem tanítják meg vagy ellenőrzik őket a készülék használatára, illetve használatában.

 A főzőberendezés használata közben az elérhető alkatrészek nagyon felmelegedhetnek.

- Az előírt időtartam lejáratát után tisztítsa meg és/vagy cserélje ki a szűrőket (tűzveszély). Lásd az Ápolás és karbantartás bekezdést.
- Megfelelő szellőzésről kell gondoskodni a helyiségben, amikor a páraelszívót gázzal vagy más tüzelőanyaggal működő készülékekkel egyidejűleg használják (olyan készülékek mellett sem használható, amelyek kizárólag a helyiségbe engedik a levegőt).
- A terméken, illetve a csomagoláson látható szimbólum  arra utal, hogy a termék nem kezelhető normál háztartási hulladékként. Az ártalmatlanítandó terméket megfelelő gyűjtőhelyen kell leadni, ahol elvégzik az elektromos és elektronikus alkatrészek újrahasznosítását. Ha Ön gondoskodik a termék megfelelő ártalmatlanításáról, akkor ezzel hozzájárul ahhoz, hogy elkerülhetőek legyenek a hulladékká vált termék nem szabályos ártalmatlanítása miatt a környezetre és egészségre nézve potenciálisan káros következmények. A termék újrahasznosításával kapcsolatban a helyi önkormányzat, a háztartási hulladékgyűjtő szolgálat vagy a terméket értékesítő bolt tud részletes tájékoztatással szolgálni.

Helyszükséglet

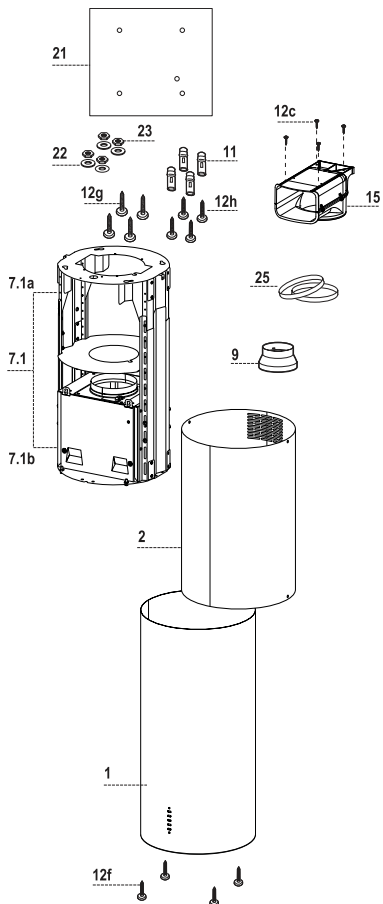


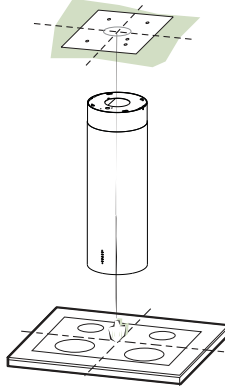
* Méretek kivezetéses készüléktípus esetén.

** Méretek keringetéses készüléktípus esetén.

Alkatrészek

Hiv.	Db	Készülék alkatrészei
1	1	Készülékház: Kezelőszervek, világítás, szűrők, alsó kémény
2	1	Felső kémény
7.1	1	Teleszkópszerű rácsozat elszívóval:
7.1a	1	Felső rácsozat
7.1b	1	Alsó rácsozat
9	1	Szűkítőperem 150-120 mm átm.
15	1	Levegőkimeneti szűrős csatlakozó
25		Csőszerítő pánt (nincs mellékelve)
Hiv.	Db	Felszerelési alkatrészek
11	4	10-es tipli
12c	4	2,9 x 12,7 csavar
12f	4	M6 x 15 csavar
12g	4	M6 x 80 csavar
12h	4	5,2 x 70 csavar
21	1	Fúrási sín
22	4	6,4 mm átmérőjű alátétek.
23	4	M6 csavaranya
Db	Dokumentáció	
1	Használati útmutató	





Mennyezeti/konzol furatok és a rácsozat rögzítése

MENNYEZETI/KONZOL FURATOK

- Függgőn segítségével állítsa be a főzőfelület középpontját a mennyezethez/konzolhoz képest.
- Helyezze úgy a mennyezetre/konzolra a tartozékként adott **21** fúrási sít, hogy annak közepe a tervezett középpontra essen és hogy a sín tengelyei kerüljenek egy vonalba a főzőfelület tengelyeivel.
- Jelölje be a furatok középpontját.
- Készítse el az alábbi furatokat:
 - Tömör beton anyagú mennyezet: az alkalmazott betontiplik szerint.
 - Lyukas téglá anyagú (20 mm-es vastagság) mennyezet: 10 mm-es átmérő (helyezze be azonnal a tartozékként adott **11** falí tipliket).
 - Fagerenda anyagú mennyezet: az alkalmazott facsavarok szerint.
 - Fa anyagú konzol: 7 mm-es átmérő.
 - Az elektromos tápvezeték átbújtatása: 10 mm-es átmérő.
 - Levegőkimenet (kivezetéses változat): a kültérbe vezető csövezés csatlakozási átmérője szerint.
- Csavarjon be két csavart, keresztezve azokat és 4-5 mm-t hagyva a mennyezettől:
 - tömör beton esetén betontiplik (nem tartozék).
 - lyukas téglá esetén (kb. 20 mm-es vastagság) **12h** csavarok (tartozék).
 - fagerendázat esetén facsavarok (nem tartozék).
 - fakonzol esetén **12g** csavarok, **22** alátétek és **23** csavaranyák (tartozék).

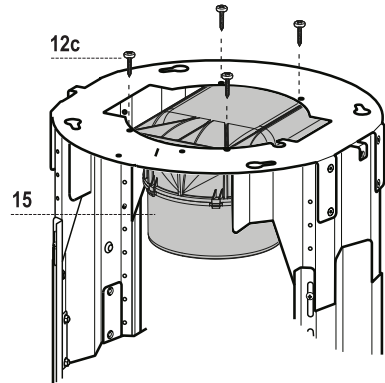
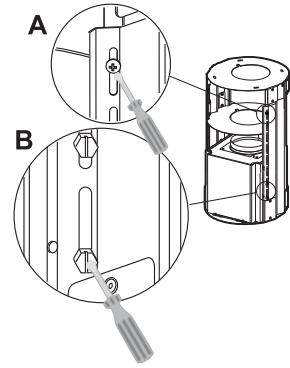
A RÁCSOZAT ELŐKÉSZÍTÉSE KERINGETŐS BEKÖTÉSHEZ

Keringetős változat használata esetén a rácsozatban meg kell lennie az ehhez a változathoz szükséges minden csatlakozásnak. A keringetős változat elemeinek könnyebb felszereléséhez szükség van a rácsozat alábbiak szerinti meghosszabbítására:

- Csavarja ki a felső kéményt **2.1** a rácsozathoz rögzítő két csavart és emelje ki a kéményt.
- Csavarja ki a rácsozat elválasztó részénél fent található négy biztonsági csavart. (**A**)
- Csavarja ki a rácsozat oldalainál elhelyezett két oszlopot összetartó nyolc csavart. (**B**)

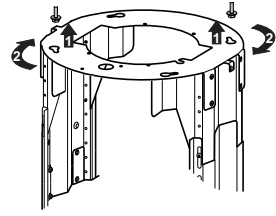
A keringetéses változat elemeinek felszerelése:

- A tartozékként adott 4 darab **12c** csavarral rögzítse a **15** szűrős csatlakozót a rácsozat felső részéhez.
- Most össze kell kötni a két peremet egy csővel, a csőmagasság kiszámításához meg kell mérni az elszívó magasságát (mm) és kivonni abból 615 mm-t. ($H_{cső} = H_{elszívó} - 615$).
- Annyira hosszabbítsa meg a rácsozatot, hogy beférjen a cső és hogy a visszatett rácsozat megfogja a csövet a két perem között. Ellenőrizze, hogy a rácsozat magassága megfelel-e az elszívó kívánt magasságának ($H_{rácsozat} = H_{elszívó} - 184$). Állítsa be a rácsozat kívánt magasságát, majd csavarja vissza az előzetesen kivett csavarokat. A rácsozat nagyobb stabilitásának érdekében a rendelkezésre állók közül az utolsó furatba csavarja be a négy biztonsági csavart.
- A cső rögzítéséhez használja a tartozékként adott 25 csőszorító pántokat.



A RÁCSOZAT RÖGZÍTÉSE

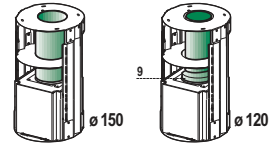
- Úgy emelje meg a rácsozatot, hogy a rácszat lemeze fölötti nyíl az elülső részen legyen.
- Illessze a rácszat nyílásait a korábban a mennyezetben elhelyezett csavarokra, majd a beállító nyílás közepéig tekerje.
- Húzza meg a két csavart és csavarja be a tartozékként adott másik kettőt; a csavarok végleges meghúzása előtt a rácszat elforgatásával még lehet beállítást végezni, ügyelve arra, hogy a csavarok ne jöjjenek ki a beállító nyílás fészkeiből.
- A rácszat rögzítésének biztonságosnak kell lennie úgy az elszívó súlya, mint a felszerelt készüléket esetlegesen érő oldalirányú lökések miatti igénybevétel tekintetében. A rögzítés végeztével tehát ellenőrizze, hogy akár a rácszat meghajlása esetén is stabil-e az alap.
- Ha a mennyezet a felfüggesztési ponton nem elég erős, akkor az üzembe helyezőnek kell gondoskodnia arról, hogy a szerkezetileg ellenálló részekben rögzített megfelelő lemezekkel és ellenlemezekkel legyen megerősítve a mennyezet.



A levegőkimenet bekötése (kivezetéses változat)

Kivezetéses változat esetén a szagelszívó és a levegőkimenet összekötése a felszerelést végző szakember választásától függően 150 vagy 120 mm átmérőjű merev vagy rugalmas csővel történjen.

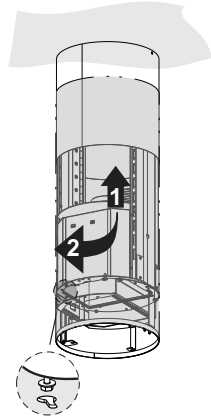
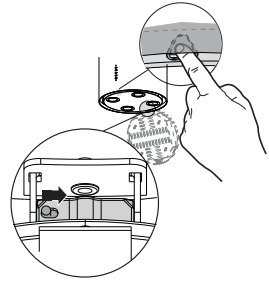
- A 120 mm átmérőjű csővel való összekötés esetén illessze a 9 szűkítőperemet a készülékház kimenetére.
- A cső rögzítéséhez használja a tartozékként adott megfelelő 25 csőszorító pántokat.
- Vegye ki az esetleges aktív szén szűrőket.



A kémény felszerelése és a készülékház rögzítése

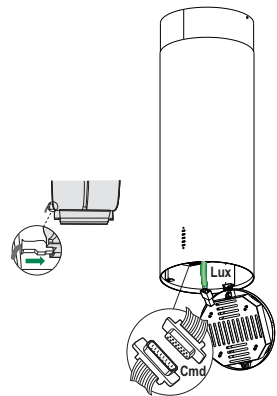
Keringtetéses változat használata esetén a kéményt a lyukakkal felfelé, míg kivezetéses változat használata esetén a lyukakkal lefelé kell fordítani.

- Alulról felfelé mozgassa a felső kéményt és a felső részen rögzítse azt a rácsozathoz a korábban kivett 2 darab csavarral, keringtetéses változat esetén ügyelve arra, hogy a kémény lyukai a szűrős csatlakozó **15** kimenetéhez essenek.
- A megfelelő irányba húzva nyissa fel a világítási blokkot, majd akassza azt le a készülékházról úgy, hogy elcsúsztatja a rögzítőpecket.
- Vegye ki a zsírszűrőt úgy, hogy a szűrőblokk hátsó részét megnyomja, majd ezzel egy időben lefelé húzza.
- Vegye ki az esetleges aktív szenes szagszűrőket.
- A 4 darab **12f** csavar megfelelő helyekre történő becsavarásával rögzítse a készülékházat a rácsozathoz. Hagyjon legalább 4-5 mm rést a csavarfejek és a rácsozat lemeze között.
- Akassza a készülékházat a rácsozathoz és ütközésig forgassa balra, majd azonnal végezze el a csavarok rögzítését, nehogy véletlenül leessen a készülékház.

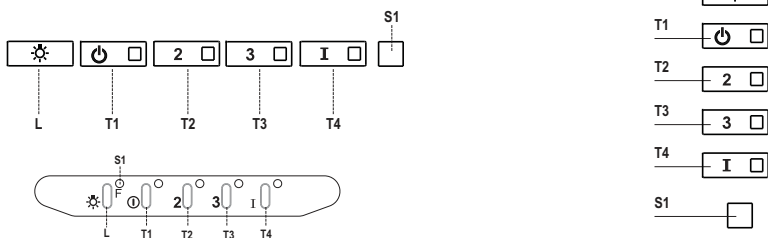


ELEKTROMOS BEKÖTÉS

- A készüléket olyan kétpólusú megszakító közbeiktatásával kell csatlakoztatni az elektromos hálózathoz, amelyen az érintkezők távolsága minimum 3 mm.
- Ügyeljen arra, hogy a hálózati zsinór csatlakozója helyesen legyen betéve a készülék aljzatába.
- Kösse be a **Cmd** kezelőszervek csatlakozóját.
- Kösse be a **Lux** lámpák csatlakozóját a világítási blokk fedele mögött elhelyezett aljzatba.
- A keringtetéses változatnál szerelje be az aktív szenes szagszűrőt.
- Szerelje vissza a zsírszűrőt, majd a világítási blokkot.



HASZNÁLAT



Kezelőlap

Gomb	LED	Funkció
L	-	Maximális fényerőn kapcsolja be/ki a világítást.
T1	Folyamatos	Első sebességfokozaton bekapcsolja a motort.
T2	Folyamatos	Második sebességfokozaton bekapcsolja a motort.
	-	Az összes fogyasztó (motor+világítás) kikapcsolt állapotában a gomb kb. 5 másodpercig való lenyomása bekapcsolja a szénzsűrők vészjelzését, amit az adott LED kettős felvillanással jelez. A kikapcsoláshoz további 5 másodpercre ismét meg kell nyomni a gombot, amit az adott LED egyszeri felvillanással jelez.
T3	Folyamatos	Harmadik sebességfokozaton bekapcsolja a motort.
	-	Az összes fogyasztó (motor+világítás) kikapcsolt állapotában a gomb kb. 3 másodpercig való lenyomásakor nullázás történik, amit az adott S1 LED hármás felvillanással jelez.
T4	Folyamatos	INTENZÍV sebességfokozaton bekapcsolja a motort. Ez a sebesség 6 percere van időzítve. Ennek leteltekor a rendszer automatikusan visszaáll az előzetesen kiválasztott sebességfokozatra. Ha az aktiválás a motor kikapcsolt állapotából történt, akkor az idő leteltekor a készülék OFF üzemmódba kapcsol.
	-	5 másodperces lenyomása engedélyezi a távvezérlőt, amit az adott LED dupla felvillanása jelez. 5 másodperces lenyomása letiltja a távvezérlőt, amit az adott LED egyszeri felvillanása jelez.
S1	Folyamatos	A fém zsírszűrők telítettségére és megtisztításuk szükségességére figyelmeztet. A vészjelzés az elszívó 100 üzemórájának eltelte után lép működésbe.
	Villogó	Bekapcsolt állapotban jelzi az aktív szén szűrő telítettségét és cseréjének szükségességét; ilyenkor a fém zsírszűrőket is meg kell tisztítani. Az aktív szén szűrő telítettségére utaló vészjelzés az elszívó 200 üzemórájának eltelte után lép működésbe.

TÁVVEZÉRLŐ (KÜLÖN MEGVÁSÁROLHATÓ)



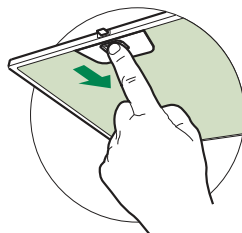
Fém zsírszűrők

Mosogatógépben tisztíthatók, és amikor az **S1** led világít, vagy legalább kb. 2 havonta, illetve – nagyon intenzív használat esetén – ennél gyakrabban kell a tisztításukat elvégezni.

A SZŰRŐK TISZTÍTÁSA

A vészjelzés nullázása

- Kapcsolja ki a világítást és az elszívómotort.
- Tartsa lenyomva legalább 3 másodpercen át a **T3** gombot, a led hármas visszaigazoló villogásáig.



A szűrők tisztítása

- A megfelelő irányba húzva nyissa fel a világítási blokkot.
- Vegye ki a szűrőt úgy, hogy a szűrőblokk hátsó részét megnyomja, majd ezzel egy időben lefelé húzza.
- Összenyomás nélkül tisztítsa, majd a visszaszerelés előtt hagyja megszáradni a szűrőt (a szűrőfelület színének – idővel esetlegesen bekövetkező – elváltozása semmilyen módon nem befolyásolja a szűrő hatékonyságát).
- Úgy szerelje azt vissza, hogy a fogantyú a külső látható rész felé essen.
- Zárja vissza a világítási blokkot.

Aktív szenes szagszűrők (keringetési változat)

Nem mosható és nem regenerálható, hanem az **S1** LED villogásakor, illetve legalább 4 havonta cserélendő. A vészjelzés – amennyiben előzetesen aktiválták – csak akkor jelentkezik, amikor megtörténik az elszívómotor bekapcsolása.

A vészjelzés aktiválása

- A keringetési változatnál a szűrők telítettségére utaló vészjelzést az üzembe helyezéskor vagy azt követően kell aktiválni.
- Kapcsolja ki a világítást és az elszívómotort.
- Nyomja meg 5 másodpercig a **T2** gombot a led visszaigazoló dupla villogásáig.

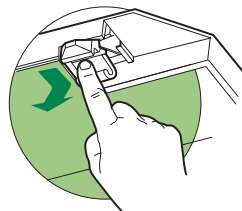
CSERE

A vészjelzés nullázása

- Kapcsolja ki a világítást és az elszívómotort.
- Tartsa lenyomva legalább 3 másodpercen át a **T3** gombot, az **F** led hármassal visszaigazoló villogásáig.

A szűrő cseréje

- A megfelelő irányba húzva nyissa fel a világítási blokkot.
- Vegye ki a fém zsírszűrőket.
- A megfelelő akasztók segítségével emelje ki az elhasználódott aktív szenes szagszűrőt.
- Úgy szerelje be az új szűrőt, hogy azt beakasztja a helyére.
- Tegye vissza a fém zsírszűrőket.
- Zárja vissza a világítási blokkot.



Világítás

- Cseré esetén forduljon a vevőszolgálathoz („Vásárlás esetén forduljon a vevőszolgálathoz”).

INFORMACE O BEZPEČNOSTI

i Pro vlastní bezpečnost a za účelem řádného fungování přístroje prosíme, abyste si před jeho instalací a zprovozněním pozorně přečetli tuto příručku. Tuto příručku je třeba uchovávat stále spolu s přístrojem, a to i v případě, že přístroj bude poskytnut nebo prodán třetím osobám. Je důležité, aby se uživatelé seznámili s veškerými aspekty fungování a bezpečnosti přístroje.

⚠ Připojení kabelů musí provést kompetentní technik.

- Výrobce není odpovědný za případné škody způsobené nesprávně provedenou instalací či nesprávným používáním přístroje.
- Minimální bezpečnostní vzdálenost mezi varnou plochou a odsávací digestoří je 650 mm (některé modely mohou být nainstalovány do nižší výšky; viz odstavec týkající se provozních rozměrů a instalace).
- Jestliže je v návodu k instalaci plynového sporáku uvedena větší vzdálenost než výše uvedená, je třeba to vzít v úvahu.
- Zkontrolujte, zda síťové napětí odpovídá hodnotám uvedeným na štítku uvnitř digestoře.
- Vypínací zařízení musí být nainstalována do pevného systému v souladu s předpisy o elektroinstalaci.
- U přístrojů třídy I zkontrolujte, zda je síť domácího napájení vhodně uzemněna.
- Připojte digestoř k dýmníku pomocí trubice o minimálním průměru 120 mm. Trasa výparů musí být co nejkratší.
- Musí být dodrženy všechny normy týkající se odvodu vzduchu.
- Nepřipojujte odsávací digestoř ke komínům, které odvádějí zplodiny ze spalování (např. kotle, komíny apod.).

- Pokud je digestoř používána v kombinaci s neelektrickými přístroji (např. plynovými), musí být v místnosti zaručeno dostatečné větrání, aby nemohlo dojít k návratu plynových zplodin. Jestliže je kuchyňská digestoř používána v kombinaci s přístroji, které nejsou napájeny elektrickým proudem, záporný tlak v místnosti nesmí být vyšší než 0,04 mbar, aby nemohlo dojít ke zpětnému nasávání výparů do místnosti, kde se nachází digestoř.
- Vzduch nesmí být odváděn přes potrubí používané pro odvod výparů ze spalovacích zařízení fungujících na plyn nebo na jiná paliva.
- Pokud je napájecí kabel poškozen, jeho výměnu může provádět pouze výrobce nebo jeho servisní technik.
- Připojte zástrčku do zásuvky odpovídající normám a ve snadno přístupné poloze.
- Při realizaci technických a bezpečnostních rozměrů pro odvod výparů je třeba pečlivě dodržovat předpisy stanovené místními orgány.

⚠ UPOZORNĚNÍ: Před instalací digestoře odstraňte ochranné fólie.


- Použijte pouze šrouby a spojovací materiál vhodného typu pro digestoř.


⚠ UPOZORNĚNÍ: Nebudou-li šrouby či upevňovací zařízení namontovány podle tohoto návodu, mohlo by

vzniknout nebezpečí zasažení elektrickým proudem.

- Nepozorujte přímo optickými přístroji (dalekohledem, lupou....).
- Pod kuchyňskou digestoří nepřipravujte flambované pokrmy, je zde nebezpečí požáru.
- Tento přístroj může být používán dětmi ve věku nad 8 let a osobami se sníženými psycho-fyzickými-smyslovými nebo duševními schopnostmi nebo bez patřičných zkušeností a znalostí, pokud jsou pod pečlivým dohledem nebo byly seznámeny s pokyny k použití přístroje bezpečným způsobem a rozumí jeho rizikům. Zkontrolujte, zda si děti nehrají s přístrojem. Čištění a údržba, které mají být vykonávány uživatelem, nesmí být prováděny dětmi, pokud nejsou pod dohledem.
- Děti musí být pod dohledem, kontrolujte, aby si nehraly s přístrojem.

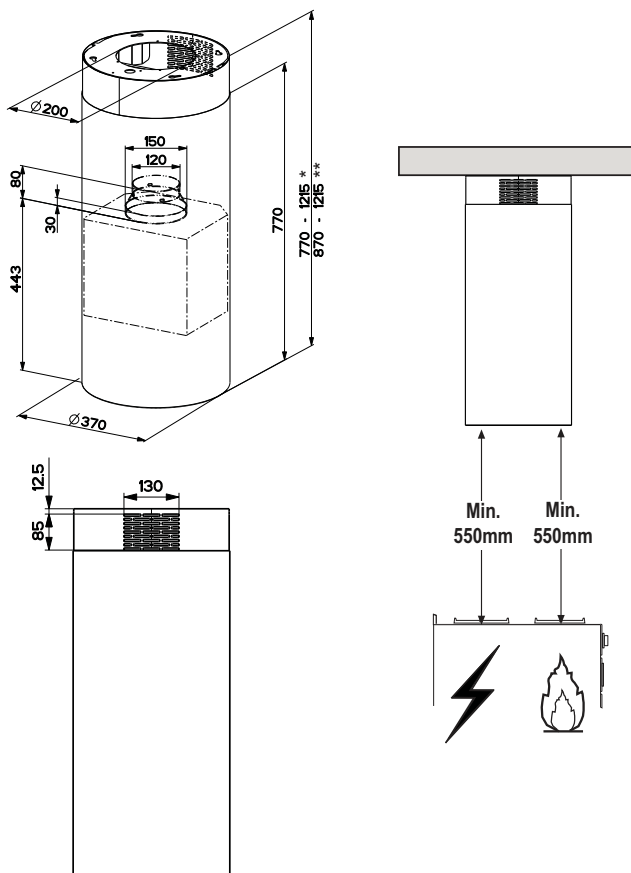
- Příklad nesmí být používán osobami (včetně dětí) se sníženými psychofyzicko-smyslovými schopnostmi nebo s nedostatečnými zkušenostmi či znalostmi, s výjimkou případů, kdy jsou pod dostatečným dohledem a byly dostatečně poučeny.

 Některé přístupné části mohou při používání varných přístrojů dosahovat vysokých teplot.

- Vyčistěte a/nebo vyměňte filtry po uvedené době (nebezpečí vznícení). Řiďte se odstavcem Údržba a čištění.
- Pokud je digestoř používána současně s plynovými přístroji nebo přístroji, které používají nějaké jiné palivo, v místnosti musí být vhodné větrání (neaplikuje se na přístroje, které pouze vypouštějí vzduch do místnosti).
- Symbol  na výrobku nebo na jeho obalu označuje, že výrobek nemůže být zlikvidován jako normální domácí odpad. Výrobek, který má být likvidován, musí být odevzdán do specializovaných sběrů pro recyklaci elektrických a elektronických komponentů. Tím, že se ujistíte o řádném provedení likvidace tohoto výrobku, přispějete k zabránění případného negativního dopadu na životní prostředí a na zdraví osob, který by mohla mít nesprávně provedená likvidace. Podrobnější informace o recyklaci tohoto výrobku získáte na obecním úřadě, v místním podniku pro sběr domácího odpadu nebo v obchodě, kde jste spotřebič zakoupili.

HLAVNÍ PARAMETRY

Prostorový rozměr



* Rozměry digestoře v nasávacím provedení.

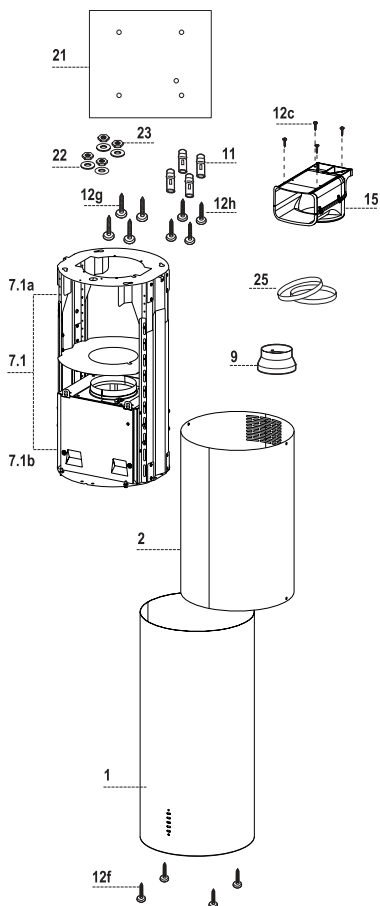
** Rozměry digestoře ve filtračním provedení.

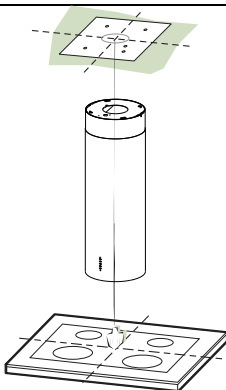
Díly

Č.	Poč.	Díly spotřebiče
1	1	Tělo digestoře s: ovládním, osvětlením, filtry, dolním kominem
2	1	Horní komin
7.1	1	Teleskopická kostra s odsávačem tvořená:
7.1a	1	Horní kostrou
7.1b	1	Dolní kostrou
9	1	Redukční příruba \varnothing 150-120 mm
15	1	Připojka výstupu filtračního vzduchu
25		Štáhovací pásy trubice (nezahmutý)

Č.	Poč.	Díly k instalaci
11	4	Hmoždinky \varnothing 10
12c	4	Šrouby 2,9 x 12,7
12f	4	Šrouby M6 x 15
12g	4	Šrouby M6 x 80
12h	4	Šrouby 5,2 x 70
21	1	Šablona pro vyvrtávání
22	4	Podložky \varnothing 6,4
23	4	Matice M6

Poč.	Dokumentace
1	Návod k použití





Děrovací schéma strop/konzola a připevnění kostry

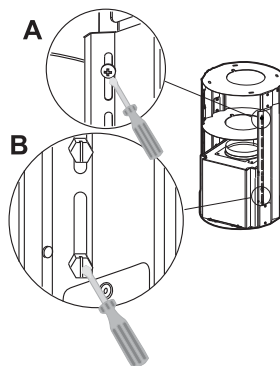
DĚROVACÍ SCHÉMA STROP/KONZOLA

- Pomocí olověného drátu vyznačte na stropě/podpůrné konzole střed varné desky.
- Na strop/konzolu položte přiloženou vrtací šablonu **21** tak, aby její střed odpovídal vyznačenému středu a vyrovnejte osy šablony osy s osami varné desky.
- Vyznačte středy otvorů šablony.
- Vyvrtejte následující body:
 - Strop z masivního betonu: podle použitých hmoždinek pro beton.
 - Strop z dutých cihel s pevnou tloušťkou 20 mm: ř 10 mm (vlozte hned přiložené hmoždinky **11**).
 - Strop z trámů: podle použitých šroubů do dřeva.
 - Dřevěná konzola: ř 7 mm.
 - Průchod elektrického přívodního kabelu: ř 10 mm.
 - Výstup vzduchu (nasávací provedení): podle průměru připojení k trubce odvodu do venkovního prostoru.
- Zašroubujte dva šrouby zkřížením a ponechte 4-5 mm od stropu:
 - pro masivní beton, hmoždinky per beton, nejsou součástí vybavení.
 - pro duté cihly s pevnou tloušťkou asi 20 mm, šrouby **12h**, jsou součástí vybavení.
 - pro strop z trámů, šrouby do dřeva, nejsou součástí vybavení.
 - pro dřevěnou konzolu, šrouby **12g** s podložkami **22** a maticemi **23**, jsou součástí vybavení.

PŘÍPRAVA KOSTRY PRO FILTRAČNÍ PŘÍPOJENÍ

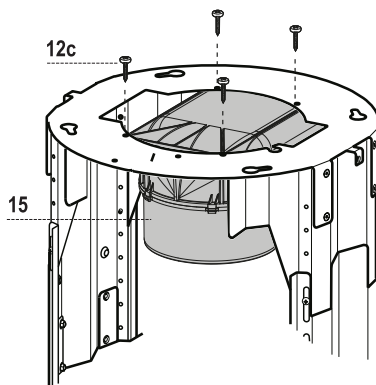
Při montáži digestoře ve filtračním provedení bude třeba na kostře připravit všechny nutné přípoje. Aby byla montáž komponentů pro filtrační provedení snazší, bude třeba kostru roztáhnout. Postupujte následujícím způsobem:

- Odšroubujte dva šrouby, které upevňují horní komín **2.1** ke kostře a poté komín vysuňte.
- Odšroubujte čtyři bezpečnostní šrouby umístěné v horní části oddělení kostry. **(A)**
- Odšroubujte osm metrických šroubů, které spojují dva sloupy a které se nacházejí na bočních stranách kostry. **(B)**



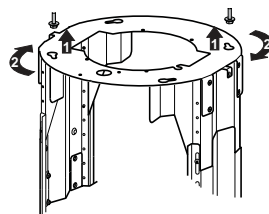
Montáž komponentů u filtračního provedení:

- Upevněte filtrační přípojku **15** k horní části kostry pomocí čtyř šroubů **12c**, které jsou součástí vybavení.
- Nyní je třeba obě příruby propojit trubicí. Pro výpočet výšky trubice je třeba odhadnout výšku digestoře (mm) a odečíst od ní 615 mm. ($H \text{ trubice} = H \text{ digestoře} - 615$)
- Roztáhněte kostru tak, aby bylo možné do ní zasunout trubici a zajistit ji mezi dvěma přírubami. Zkontrolujte, zda je výška kostry vhodná pro požadovanou výšku digestoře ($H \text{ kostry} = H \text{ digestoře} - 184$). Seříděte požadovanou výšku kostry a znovu zašroubujte šrouby, které jste předtím odšroubovali. Větší stabilita kostry bude zaručena po opětovném zašroubování čtyř bezpečnostních šroubů do posledního otvoru, který je k dispozici.
- Trubicu upevněte stahovacími páskami **25**.



PŘIPEVNĚNÍ KOSTRY

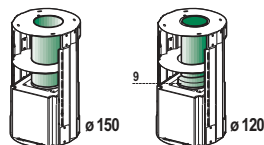
- Nadzvedněte kostru a dbejte přitom na to, aby ukazatel umístěný nad deskou kostry byl ve spodní části.
- Nasadte otvory kostry na dva šrouby, které jste předtím umístili na strop, a otáčejte až ke středu seřizovacích otvorů.
- Utáhněte oba šrouby a poté zašroubujte ještě další dva, které jsou součástí vybavení. Před konečným zašroubováním šroubů je možné ještě provádět seřízení otáčením kostry. Dejte pozor, aby šrouby nevyklouzly z uložení seřizovacího otvoru.
- Připevnění kostry musí být bezpečné, a to jak s ohledem na hmotnost digestoře, tak na namáhání, které by mohlo být způsobeno bočními nárazy na namontovaný přístroj. Po upevnění zkontrolujte, zda je podstavec stabilní i v případě, že je na kostru vytvářen nátlak.
- V každém případě, pokud v místě, do něhož chcete zavěsit digestoř, nebude strop dostatečně pevný, instalační technik jej bude muset zpevnit vhodnými deskami, které připevní k pevným strukturám.



Připojení výstupu vzduchu v nasávacím provedení

Při instalaci v nasávacím provedení připojte digestoř k výstupnímu potrubí prostřednictvím pevné nebo ohebné trubky $\text{R } 150$ nebo 120 mm, kterou zvolí instalační technik.

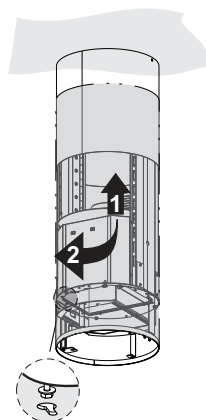
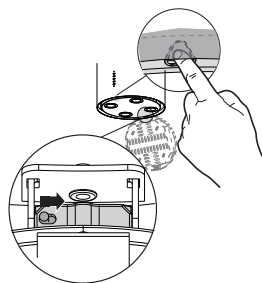
- K instalaci trubky $\text{R } 120$ je nutné použít redukční přírubu **9** na výstupu z tělesa digestoře.
- Trubku připevněte stahovacími páskami **25**, které jsou součástí vybavení.
- Vyjměte případné uhlíkové filtry.



Montáž komínu a upevnění tělesa digestoře

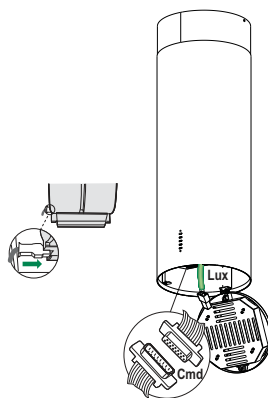
Při montáži digestoře s filtračním provedením komín otočte otvory směrem nahoru, při montáži digestoře v nasávacím provedení naopak otvory směrem dolů.

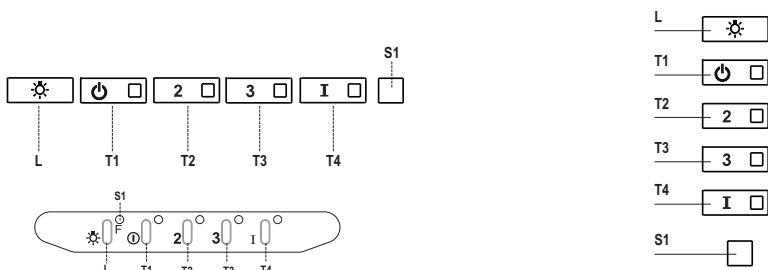
- Nasuňte horní komín směrem zespoda nahoru a upevněte jej v horní části ke kostře dvěma šrouby, které jste předtím odšroubovali. U filtračního provedení dbejte na to, aby se otvory komínu kryly s výstupem filtrační přípojky **15**.
- Otevřete jednotku osvětlení tak, že ji přitáhnete po příslušném zářezu a poté ji odpojíte z tělesa digestoře pomocí upevňovacího čepu.
- Vytáhněte tukový filtr tak, že jej zatlačíte směrem k zadní stěně zařízení a současně stáhnete dolů.
- Odstraňte případné uhlíkové filtry proti zápachu.
- Připravte kostru pro upevnění k tělesu digestoře zašroubováním čtyř šroubů **12f** do příslušných uložení. Mezi hlavou šroubu a deskou kostry ponechejte alespoň 4-5 mm prostoru.
- Připevněte těleso digestoře ke kostře a otáčejte jím směrem doleva až nadoraz, poté okamžitě vše zajistěte šrouby, aby nemohlo dojít k náhodnému pádu tělesa digestoře.



ELEKTRICKÉ PŘIPOJENÍ

- Připojte digestoř k napájecí síti za použití dvoupólového vypínače s nejméně 3 mm vzdáleností mezi kontakty.
- Zkontrolujte, zda je konektor napájecího kabelu správně zapojen v zásuvce odsávače.
- Připojte konektor ovladačů **Cmd**.
- Připojte konektor světel **Lux** do příslušné zásuvky za krytem jednotky osvětlení.
- U filtračního provedení namontujte uhlíkový filtr proti zápachu.
- Znovu namontujte tukový filtr a poté osvětlovací jednotku.





Ovládací panel

Tlačítko	Led	Funkce
L	-	Zapíná/vypíná osvětlení s maximální jasností.
T1	Svítil stále	Spouští/ vypíná motor na jedničku.
T2	Svítil stále	Spouští motor na dvojkou.
	-	Při stisknutí tlačítka zhruba na 5 sekund, při vypnutí všech spotřebičů (motor + světla), se aktivuje alarm uhlíkových filtrů a bude se zobrazovat dvojblikání příslušné kontrolky led. Chcete-li alarm deaktivovat, stiskněte znovu tlačítko na 5 sekund, poté se bude zobrazovat jedno blikání příslušné kontrolky led.
T3	Svítil stále	Spouští motor na trojku.
	-	Při stisknutí tlačítka zhruba na 3 sekundy, při vypnutí všech spotřebičů (motor + světla), se provede reset a bude se zobrazovat trojblikání kontrolky led S1 .
T4	Svítil stále	Spouští motor na INTENZÍVNÍ rychlost. Tato rychlost je časově omezena na 6 minut. Po uplynutí této doby se systém automaticky navrátí na rychlost, která byla předtím zvolena. Dojde-li k její aktivaci s vypnutým motorem, po uplynutí této doby systém přejde do režimu OFF.
	-	Při stisknutí na 5 sekund se zprovozní dálkové ovládání a bude se zobrazovat dvojblikání těžké kontrolky led. Při stisknutí tlačítka na 5 sekund se deaktivuje dálkové ovládání a bude se zobrazovat pouze jedno blikání příslušné kontrolky led.
S1	Svítil stále	Signalizuje alarm nasycení kovových tukových filtrů a nutnost jejich umytí. Tento alarm se spustí po 100 hodinách skutečného provozu digestoře.
	Bliká	Signalizuje (je-li aktivován) alarm nasycení uhlíkového filtru proti zápachu, který je nutné vyměnit; je také nutné umýt kovové tukové filtry. Alarm nasycení uhlíkového filtru proti zápachu se spustí po 200 hodinách skutečného provozu digestoře.

DÁLKOVÝ OVLADAČ (VOLITELNÉ)



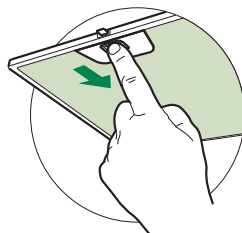
Kovové tukové filtry

Tyto filtry lze mýt i v myčce. Je třeba je umýt tehdy, když se rozsvítí kontrolka Led **S1** nebo alespoň zhruba každé 2 měsíce používání, při obzvláště intenzivním používání i častěji.

ČIŠTĚNÍ FILTRŮ

Reset signalizace alarmu

- Vypněte světla a motor nasávání.
- Stiskněte tlačítko **T3** a držte jej stisknuté alespoň 3 sekundy, dokud nezačne trojblikání kontrolky led na potvrzení .



Čištění filtrů

- Zatažením po příslušném zářezu otevřete jednotku osvětlení.
- Vytáhněte filtr tak, že ho zatlačíte směrem k zadní části jednotky a současně stáhnete dolů.
- Umyjte filtr a dávejte pozor, abyste ho neohnuli, před nasazením ho nechte uschnout (případná změna barvy povrchu, k níž by mohlo dojít při dlouhodobém používání filtru, v žádném případě neovlivní jeho účinnost).
- Při opětovném nasazování udržujte držadlo směrem k viditelné vnější části .
- Znovu namontujte jednotku osvětlení.

Uhlíkové filtry proti zápachu (filtrační provedení)

Tento filtr nelze mýt ani regenerovat, je třeba jej vyměnit, když bliká kontrolka led **S1** nebo alespoň každé čtyři měsíce. K signalizaci alarmu, je-li aktivována, dojde pouze v případě, jestliže je spuštěn motor nasávání.

Aktivace signalizace alarmu

- U digestoří s filtračním provedením je třeba signalizaci alarmu nasycení filtrů aktivovat při instalaci nebo dodatečně.
- Vypněte světla a motor nasávání.
- Stiskněte na **5 sekund** tlačítko **T2**, dokud nezačne dvojblikání kontrolky led na potvrzení:

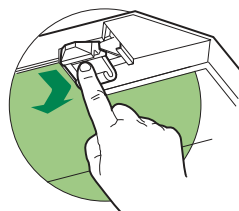
VÝMĚNA

Reset signalizace alarmu

- Vypněte světla a motor nasávání.
- Stiskněte tlačítko **T3** a držte jej stisknuté alespoň 3 sekundy, dokud nezačne trojblikání kontrolky led na potvrzení .

Výměna filtru

- Zatažením po příslušném zářezu otevřete jednotku osvětlení.
- Odstraňte tukový filtr
- Vyjměte nasycený uhlíkový filtr proti zápachu uvolněním příslušných úchytů.
- Namontujte nový filtr připnutím do příslušného uložení.
- Znovu namontujte tukový filtr a osvětlovací jednotku.



Světlení

- V případě výměny kontaktujte technický servis ("V případě nákupu kontaktujte technický servis").

INFORMACIJE O SIGURNOSTI

i Radi vlastite sigurnosti i ispravnog rada uređaja, molimo da pažljivo pročitate ovaj priručnik prije instalacije i stavljanja u funkciju uređaja. Ove upute uvijek držite uz uređaj, čak i u slučaju ustupanja ili prijenosa trećim osobama. Važno je da su korisnici upoznati sa svim značajkama rada i sigurnosti uređaja.

⚠ Spajanje električnih vodova mora obaviti kompetentni tehnički stručnjak.

- Proizvođač se ne može smatrati odgovornim za eventualne štete nastale zbog neprikladne instalacije ili korištenja.
- Minimalna sigurnosna udaljenost između površine za kuhanje i usisne nape je 650 mm (neki modeli mogu se instalirati na manju visinu; pogledajte dio koji se odnosi na radne dimenzije i instalaciju).
- Ako upute za instalaciju plinskog štednjaka određuju veću udaljenost od gore navedene, potrebno je uvažiti.
- Provjerite da mrežni napon odgovara onom naznačenom na pločici s tehničkim podacima koja se nalazi s unutrašnje strane nape.
- Glavni izolatori moraju biti instalirani u fiksnom uređaju u skladu s propisima o sustavima ožičenja.
- Za uređaje razreda I, provjerite da kućna mreža napajanja ima odgovarajuće uzemljenje.
- Spojite napu na dimnjak pomoću cijevi minimalnog promjera 120 mm. Put kojim prolazi dim mora biti što je moguće kraći.
- Moraju se poštovati svi propisi koji se odnose na ispušni zrak.
- Ne spajate usisnu napu na dimnjake koje odvede dim od izgaranja (npr. kotlova, kamina, itd.).

- Ako se napa koristi u kombinaciji s neelektričnim uređajima (npr. uređajima na plin), mora biti osiguran dovoljan stupanj prozračivosti u prostoriji radi sprječavanja vraćanja toka ispušnih plinova. Kad se kuhinjska napa koristi u kombinaciji s uređajima koje ne napaja električna energija, negativni tlak u prostoriji ne smije prelaziti 0,04 mbara kako bi se izbjeglo da napa ponovno usisa dim u prostoriju.
- Zrak se ne smije odvoditi kroz odvodnu cijev koja se koristi za ispušt dima od uređaja sa izgaranjem koje napaja plin ili druga goriva.
- Ako je kabel napajanja oštećen mora ga zamijeniti proizvođač ili tehničar servisne službe.
- Spojite utikač u utičnicu tipa koji odgovara važećim zakonima i nalazi se na dostupnom mjestu.
- U vezi tehničkih i sigurnosnih mjera koje treba poštovati u vezi ispuštanja dima, važno je pažljivo se pridržavati odredbi lokalnih vlasti.


⚠ UPOZORENJE: prije instaliranja nape, uklonite zaštitne folije.


- Koristite samo vijke i sitni materijal tipa koji odgovara napi.

⚠ UPOZORENJE: Nepotpuna instalacija vijaka ili elemenata za učvršćivanje u skladu s ovim uputama može dovesti do opasnosti od električnog udara.

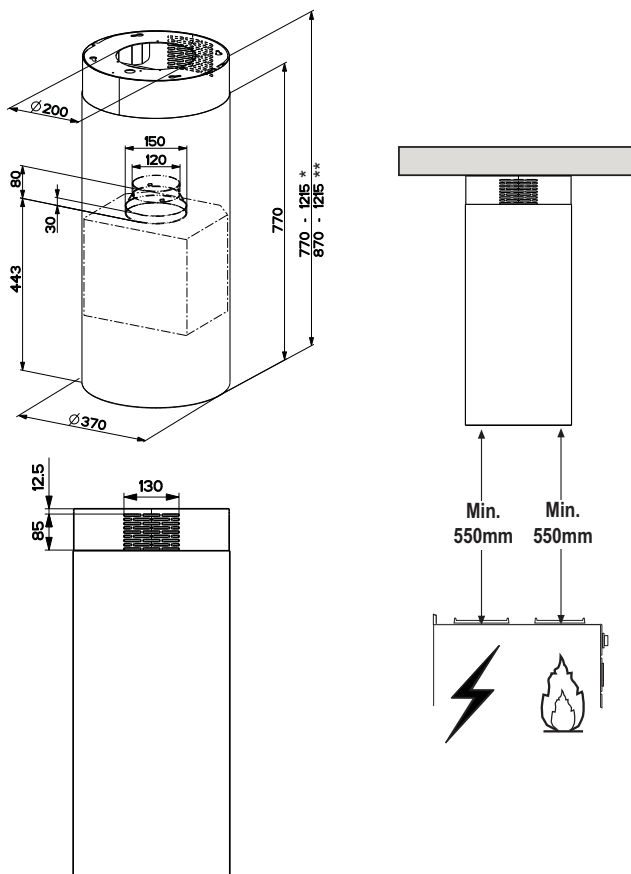
- Ne gledajte izravno optičkim sredstvima (naočale, povećalo...).
- Ne flambirajte ispod nape: može doći do požara.
- Ovaj uređaj mogu koristiti djeca ne mlađa od 8 godina i osobe sa smanjenim psihofizičkim i senzoričkim sposobnostima ili nedovoljnim iskustvom i znanjem samo ako ih se nadgleda i uputi u korištenje uređaja na siguran način te upozna s opasnostima koje to podrazumijeva. Pobrinite se da se djeca ne igraju s uređajem. Čišćenje i održavanje ne smiju obavljati djeca, osim ako ih se nadgleda.
- Nadgledajte djecu i pobrinite se da se ne igraju s uređajem.

- Ovaj uređaj ne smiju koristiti osobe (uključujući djecu) smanjenih psihofizičkih i senzorskih sposobnosti ili nedovoljnog znanja, osim ako ih se pažljivo ne nadzire i instruiira.

 Dostupni dijelovi mogu postati jako vrući tijekom korištenje uređaja za kuhanje.

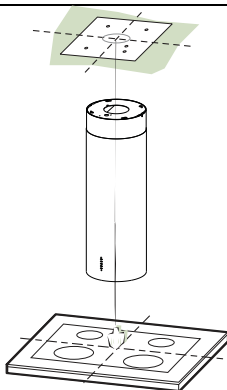
- Očistite i/ili zamijenite filtre nakon naznačenog razdoblja (opasnost od požara). Pogledajte dio Održavanje i čišćenje.
- U prostoriji treba osigurati odgovarajuću ventilaciju kada se napa upotrebljava istodobno s uređajima koji koriste plin ili druga goriva (ne odnosi se na uređaje koji ispuštaju samo zrak natrag u prostoriju).
- Simbol  na proizvodu ili na ambalaži označava da se proizvod ne može odlagati kao uobičajeni kućanski otpad. Proizvod koji je za otpad mora se predati odgovarajućem centru za reciklažu električnih i elektroničkih komponenti. Brigom o pravilnom odlaganju proizvoda, pridonosi se sprječavanju potencijalnih negativnih posljedica za okoliš i zdravlje, koje bi inače mogle proizići iz njegova neprikladnog odlaganja. Za detaljnije informacije o reciklaži ovog proizvoda, kontaktirajte gradski ured, lokalnu komunalnu službu čistoće ili trgovinu u kojoj ste kupili proizvod.

Zapremnima



* Dimenzije nape u verziji s usisavanjem.

** Dimenzije nape u verziji s filtriranjem.



Bušenje Stropa/Police i Pričvršćivanje Stupa

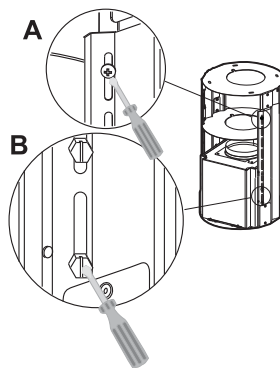
BUŠENJE STROPA/POLICE

- Pomoću okomitog Konca izravnajte Strop/Nosivu Policu s radnom površinom Kuhala.
- Naslonite na Strop/Policu Profil za Bušenje **21** koji spada u dodatnu opremu, pazeći pri tom da se njihova srednja točka podudara s obilježenom sredinom i uskladite osovinu Profila s osovinom radne površine Kuhala.
- Označite sredinu Rupice Profila.
- Izbušite rupice na slijedeći način:
 - Strop od sloja Betona: ovisno o upotrijebljenim Umecima za Beton.
 - Strop od izbušenih Opeka, s izdržljivim slojem debljine od 20 mm: \varnothing 10 mm (ubacite odmah Umetke **11** koji spadaju u dodatnu opremu).
 - Strop od Drvenih Greda: ovisno o upotrijebljenim Vijcima za Drvo.
 - Drvena Polica: \varnothing 7 mm.
 - Kanal Napojnog električnog Kabela: \varnothing 10 mm.
 - Izlaz Zraka (Uisna Varijanta): ovino o promjeru priključka Cijevi za Vanjsko Pražnjenje.
- Privijte dva vijka, postavite ih unakrsno i ostavite 4-5 mm odmaka od stropa, i to:
 - za sloj Betona, Umeci za Beton, koji ne spadaju u dodatnu opremu.
 - za izbušene Opeke, s izdržljivim slojem debljine od otprilike 20 mm, Vijci **12h**, koji spadaju u dodatnu opremu.
 - za drvene Stupove, Vijci za drvo, koji ne spadaju u dodatnu opremu.
 - za Drvenu Policu, vijci **12g** s Pločicama **22** i Zavrtnjima **23**, koji spadaju u dodatnu opremu.

PRIPREMA DRŽAČA ZA SPAJANJE VERZIJE S FILTRIRANJEM

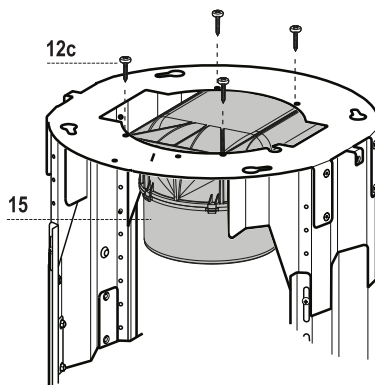
U slučaju kad se napa instalira u verziji s filtriranjem potrebno je na držaču postaviti sve spojeve potrebne za tu verziju. Kako biste olakšali instalaciju pojedinih dijelova za verziju s filtriranjem potrebno je produljiti držač na sljedeći način:

- Odvrnite dva vijka koji učvršćuju gornju napu **2.1** na držaču i skinite napu.
- Odvrnite četiri sigurnosna vijka smještena na vrhu, u području odvajanja držača. **(A)**
- Odvrnite osam metričkih vijaka koji spajaju dva stupa, koji se nalaze sa strana držača. **(B)**



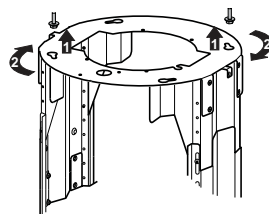
Instalacija komponenti za verziju s filtriranjem:

- Učvrstite spoj za verziju s filtriranjem **15** na gornji dio držača pomoću 4 vijka **12c** koji su dio opreme.
- Zatim treba spojiti dvije prirubnice pomoću cijevi; za izračun visine cijeni potrebno je procijeniti visinu nape (mm) i oduzeti 615 mm. ($V_{\text{cijevi}} = V_{\text{nape}} - 615$).
- Produžite držač toliko da se može umetnuti cijev i vratite ga na mjesto blokiranjem cijevi između dviju prirubnica. Provjerite odgovara li visina držača željenoj visini nape ($V_{\text{držača}} = V_{\text{nape}} - 184$). Podesite željenu visinu držača i ponovno stegnite prethodno uklonjene vijke. Kako bi se osigurala što veća stabilnost držača stegnite četiri sigurnosna vijka na posljednjem raspoloživom otvoru.
- Učvrstite cijev prikladnim trakama za stezanje cijevi **25**.



UČVRŠĆIVANJE DRŽAČA

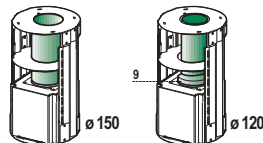
- Podignite držač pazeći da je pokazivač, smješten iznad ploče držača, na gornjoj strani.
- Namjestite kopče držača na dva vijka koja ste prethodno namjestili na strop i okrenite sve do sredine kopče za regulaciju.
- Stegnite dva vijka i zavijte dva druga koji su dio opreme; prije konačnog blokiranja vijaka moguće je obaviti regulaciju okretanjem držača, pazeći da vijci ne izlaze iz sjedišta kopče za regulaciju.
- Učvršćivanje držača mora biti sigurno bilo glede težine nape bilo glede opterećenja uzrokovanih povremenim bočnim pritiscima na montirani uređaj. Stoga, nakon učvršćivanja provjerite je li temelj stabilan, iako je držač otporan na savijanje.
- U svim slučajevima u kojima strop nije dovoljno čvrst na mjestu vješanja, instalater se mora pobrinuti da ga dodatno učvrsti prikladnim pločama i metalnim pločicama ukotvljenim na strukturno otpornim dijelovima.



Povezivanje Izlaza Zraka za Usisnu Varijantu

Prilikom instaliranja Usisne Varijante povežite Napu na izlazne cijevi, i to pomoću nesavitljivih ili fleksibilnih cijevi čiji je promjer \varnothing 150 ili 120 mm, odabir je prepušten instalateru.

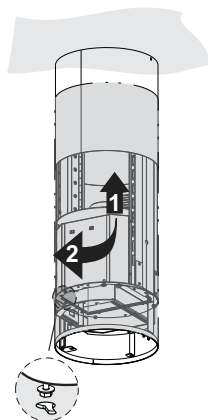
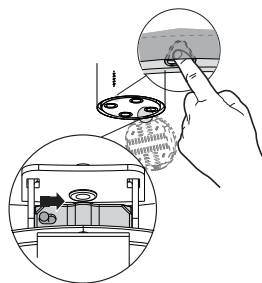
- Za povezivanja na cijev od \varnothing 120 mm, umetnite Prirubnicu redukcije **9** na Izlaz Sklopa Nape.
- Pričvrstite cijev prikladnim ovojnicama za stezanje cijevi **25** koje spadaju u dodatnu opremu.
- Otklonite eventualne filtere s aktivnim ugljenom.



Montaža kaminske nape i učvršćivanje tijela nape

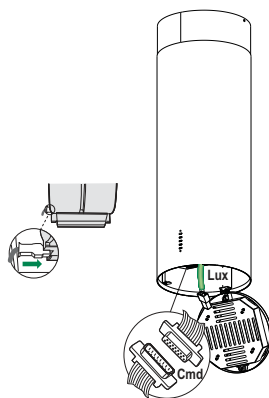
Kaminska napa se okreće s kopčama prema gore u slučaju instalacije nape u verziji s filtriranjem, odnosno s kopčama prema dolje u slučaju instalacije verzije s usisavanjem.

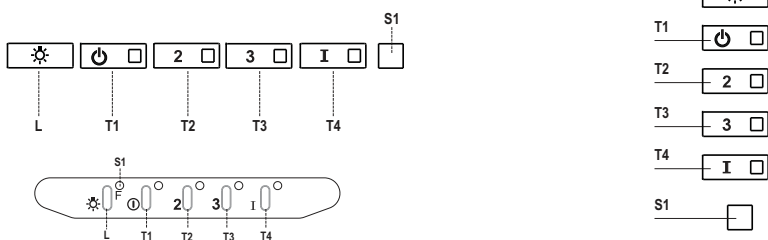
- Umetnite odozdo prema gore gornju kaminsku napu i učvrstite je na gornjem dijelu na držač pomoću dvaju vijaka koje ste prethodno uklonili, pazite da su, u slučaju instalacije verzije s filtriranjem, kopče kaminske nape u ravnini s izlazom spoja za filtriranje **15**.
- Otvorite rasvjetni sklop tako da ga povučete za odgovarajući zarez, odvojite ga s tijela nape tako da iskoči odgovarajući klin za učvršćivanje.
- Uklonite filtar protiv masnoće, tako da ga gurnete prema stražnjem dijelu sklopa i istodobno povučete prema dolje.
- Uklonite eventualne filtre protiv mirisa s aktivnim ugljenom.
- Rasporedite učvršćivače tijela nape na držač tako da zavrnete 4 vijka **12f** u odgovarajuća sjedišta. Ostavite najmanje 4-5 mm razmaka između glave vijka i ploče držača.
- Zakvačite tijelo nape na držač i okrećite prema lijevo sve dok ne klikne i odmah prosljedite sa stezanjem vijaka, kako biste izbjegli slučajno padanje tijela nape.



ELEKTRIČNO SPAJANJE

- Spojite napu na mrežno napajanje stavljanjem između dvopolnog prekidača s otvorom kontakata od najmanje 3 mm.
- Osigurajte da je konektor voda napajanja pravilno uključen u kontakt usisača.
- Spojite konektor komandi **Cmd**.
- Spojite konektor žaruljica **Lux** na utikač koji se nalazi iza pokrova rasvjetnog sklopa.
- Za verziju s filtriranjem montirajte filtar protiv mirisa s aktivnim ugljenom.
- Ponovno namjestite filtar protiv masnoće, a zatim rasvjetni sklop.





Kontrolna ploča

Tipka	Led	Funkcija
L	-	Uključuje/isključuje svjetla na maksimalnu osvijetljenost.
T1	Neprekidno	Uključuje/isključuje motor na prvu brzinu.
T2	Neprekidno	Uključuje motor na drugu brzinu.
	-	Držeći pritisnutu tipku oko 5 sekundi, kad su isključene sve komande (motor + svjetla), aktivira se alarm filtera s aktivnim ugljenom, a odgovarajuća Led lampica bljesne 2 puta. Za deaktiviranje, ponovno pritisnite tipku na dodatnih 5 sekundi dok odgovarajući Led ne bljesne jedan put.
T3	Neprekidno	Uključuje motor na treću brzinu.
	-	Držeći pritisnutu tipku na oko 3 sekunde, kad su isključene sve komande (motor + svjetla), obavlja se resetiranje označeno trostrukim bljeskanjem Leda S1.
T4	Neprekidno	Uključuje motor na INTENZIVNU brzinu. Ta brzina tempirana je na 6 minuta. Po isteku tog vremena, sustav se automatski vraća na prethodno izabranu brzinu. Ako je aktivirana s isključenog motora, po završetku vremena, prelazi u način OFF (Isključeno).
	-	Kad se drži pritisnuta 5 sekundi aktivira se daljinski upravljač, što je prikazano dvostrukim bljeskanjem samog leda. Držeći tipku pritisnutu 5 sekundi deaktivira se daljinski upravljač, prikazano jednim bljeskanjem odgovarajućeg leda.
S1	Neprekidno	Upozorava na alarm zasićenosti metalnih filtera protiv masnoće i potrebu da ih se opere. Alarm se aktivira nakon 100 sati efektivnog rada nape.
	Bljeskajuće	Kad je aktivirana, upozorava na alarm zasićenosti filtra protiv mirisa s aktivnim ugljenom koji se mora zamijeniti; moraju se također oprati metalni filtri protiv masnoće. Alarm zasićenosti filtra protiv mirisa s aktivnim ugljenom postaje aktivan nakon 200 sati efektivnog rada nape.

ČIŠĆENJE I ODRŽAVANJE

DALJINSKI UPRAVLJAČ (PO ŽELJI)



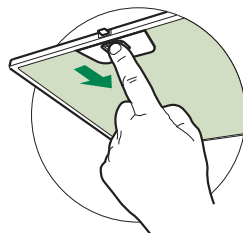
Metalni filtri protiv masnoće

Mogu se prati i u perilici posuđa, a potrebno ih je oprati kad se uključi led **S1** ili barem otprilike svaka 2 mjeseca korištenja ili češće, kod posebno intenzivne uporabe.

ČIŠĆENJE FILTARA

Resetiranje signala alarma

- Isključite svjetla i usisni motor.
- Pritisnite tipku **T3** najmanje 3 sekunde, sve do potvrde trostrukim bljeskanjem leda.



Čišćenje filtara

- Otvorite rasvjetni sklop izvlačeći ga na prikladni zarez
- Uklonite filtar tako da ga gurnete prema stražnjem dijelu sklopa i istodobno povučete prema dolje.
- Operite filtar izbjegavajući njegovo savijanje i ostavite da se osuši prije ponovne montaže (eventualna promjena boje površine filtra do koje s vremenom može doći apsolutno ne ugrožava njegovu učinkovitost).
- Ponovno ga namjestite pazeći da ručica ostane okrenuta prema vanjskoj vidljivoj strani.
- Ponovno zatvorite rasvjetni sklop.

Filtri protiv mirisa s aktivnim ugljenom (verzija s filtriranjem)

Ne može se prati i nije obnovljiv, treba se zamijeniti kad bljeska led **S1** ili barem svaka 4 mjeseca. Signalizacija alarma, ako je unaprijed aktivirana, javlja se samo kad je aktiviran usisni motor.

Aktiviranje signala alarma

- Kod napa u verziji s filtriranjem, signalizacija alarma zasićenosti filtra aktivira se prilikom instalacije ili naknadno.
- Isključite svjetla i usisni motor.
- Pritisnite na **5 sekundi** tipku **T2** sve do potvrde dvostrukim bljeskanjem leda.

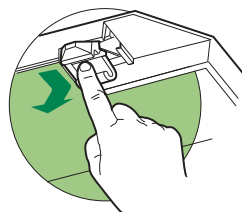
ZAMJENA

Resetiranje signala alarma

- Isključite svjetla i usisni motor.
- Pritisnite tipku **T3** najmanje 3 sekunde, sve do potvrde trostrukim bljeskanjem leda **F**.

Zamjena filtra

- Otvorite rasvjetni sklop izvlačeći ga na prikladni zarez
- Uklonite filter protiv masnoće.
- Uklonite zasićeni filter protiv mirisa s aktivnim ugljenom, djelujući na posebne spojke.
- Stavite novi filter tako da ga zakačite na njegovo mjesto.
- Ponovno zatvorite rasvjetni sklop.



Rasvjeta

- Za zamjenu kontaktirajte tehničku podršku ("Za kupnju se obratite tehničkoj podršci").

VARNOSTNE INFORMACIJE

i Zaradi lastne varnosti in za pravilno delovanje naprave priporočamo, da pred namestitvijo in prvo uporabo pozorno preberete ta priročnik. Ta navodila vedno shranjujte skupaj z napravo, tudi v primeru, da jo odstopite ali predate tretji osebi. Pomembno je, da uporabniki poznajo vse značilnosti delovanja in varnosti naprave.

⚠ Kable naj priključi usposobljen tehnik.

- Proizvajalec ne prevzema odgovornosti za morebitno škodo zaradi nepravilne namestitve ali uporabe.
- Najmanjša varnostna razdalja med kuhalno površino in napo za izsesavanje zraka mora biti 650 milimetrov (nekatero modele je mogoče namestiti nižje; glejte poglavje, ki se nanaša na velikosti in mere namestitve).
- Če je v navodilih za namestitev naprave za kuhanje na plin določeno, da je potrebna večja razdalja od zgoraj navedene, je treba upoštevati navodila.
- Prepričajte se, da napetost v vašem električnem omrežju ustreza vrednosti, ki je navedena na tablici s podatki v notranjosti nape.
- Naprave za izklop morajo biti nameščene v nepremično napravo, in sicer v skladu s predpisi glede sistemov kableske napeljave.
- Pri napravah razreda I preverite, ali ima napajalno omrežje v hiši ustrezno ozemljitev.
- Napo priključite na cev za odvajanje dima premera najmanj 120 mm. Cev naj bo čim krajša.
- Upoštevati morate vse predpise, ki zadevajo izpuste zraka.
- Nape ne priključujte na dimniške vode za odvod dima, ki nastane pri izgorevanju (npr. v kotlu, kaminu itd.).

- Če napo uporabljate skupaj z neelektričnimi napravami (npr. plinskimi napravami), morate zagotoviti zadostno stopnjo prezračevanja prostora, da bi preprečili povratni tok izpušnih plinov. Kadar se kuhinjska napa uporablja skupaj z napravami, ki jih ne napaja električni tok, negativni tlak v prostoru ne sme presegati vrednosti 0,04 mbar, da napi preprečimo vsesavanje dima v prostor.
- Zrak ne sme biti speljan v cev za odvajanje dima naprav za izogorevanje, ki se ne napajajo na plin ali na drugo gorivo.
- Poškodovan napajalni kabel mora zamenjati proizvajalec ali tehnik servisne službe proizvajalca.
- Vtič priključite v vtičnico, ki je skladna z veljavnimi standardi in na dosegljivem mestu.
- Glede tehničnih in varnostnih ukrepov, ki jih je potrebno sprejeti za izpust dimov, je treba natančno spoštovati predpise, ki jih določajo lokalni organi.


⚠ OPOZORILO: preden namestite napo, odstranite zaščitno folijo.


- Uporabite samo najbolj ustrezne vijake in dele za napo.

⚠ OPOZORILO: če vijakov ali pritrdilnih elementov ne namestite v skladu s temi navodili, lahko pride do električnega udara.

- Ne glejte direktno z optičnimi napravami (daljnogled, povečevalno steklo ...).
- Pod napo ne pripravljajte flambiranih jedi, saj lahko pride do požara.
- Otroci, mlajši od 8 let, in osebe z zmanjšanimi psihičnimi, fizičnimi ali čutilnimi sposobnostmi ali z nezadostnimi izkušnjami in znanjem, smejo uporabljati napravo le, če so pod nadzorom odgovornih oseb in če so bili poučeni glede varne uporabe naprave in z njo povezanih tveganj. Zagotovite, da se otroci ne bodo igrali z napravo. Otroci ne smejo izvajati čiščenja in vzdrževanja, razen če so pod nadzorom odgovornih oseb.
- Nadzorujte otroke in zagotovite, da se ne bodo igrali z napravo.

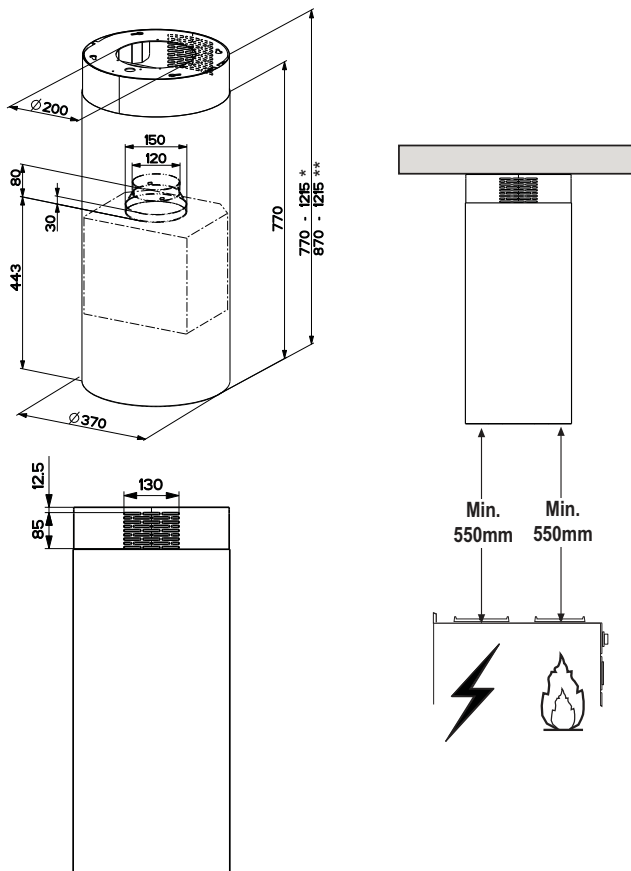
- Naprave ne smejo uporabljati osebe (vključno z otroki) z zmanjšanimi psihičnimi, fizičnimi ali čutilnimi sposobnostmi ali z nezadostnimi izkušnjami in znanjem, razen če jih pri tem ne vodi in pozorno nadzoruje oseba.

 Dostopni deli se lahko med uporabo kuhalnih naprav močno segrejejo.

- Po navedenem časovnem obdobju očistite in/ali zamenjajte filtre (tveganje požara). Glejte odstavek Vzdrževanje in čiščenje.
- Prostor mora biti ustrezno prezračevan, če se napa uporablja istočasno z napravami na plin ali na druga goriva (ne velja za naprave, ki izključno dovajajo zrak v prostor).
- Simbol  na izdelku ali embalaži označuje, da se izdelek ne sme odlagati med običajne gospodinjske odpadke. Izdelek, ki ga želite odstraniti, oddajte v ustrezen zbirni center za recikliranje električnih in elektronskih komponent. Z zagotovitvijo pravilne odstranitve tega izdelka pripomorete k preprečevanju možnih neželenih posledic, ki bi jih neprimerno odlaganje imelo za okolje in zdravje ljudi. Za podrobnejše informacije o recikliranju tega izdelka se obrnite na lokalno skupnost, lokalno službo za odstranjevanje odpadkov ali trgovino, kjer ste kupili izdelek.

ZNAČILNOSTI

Dimenzije

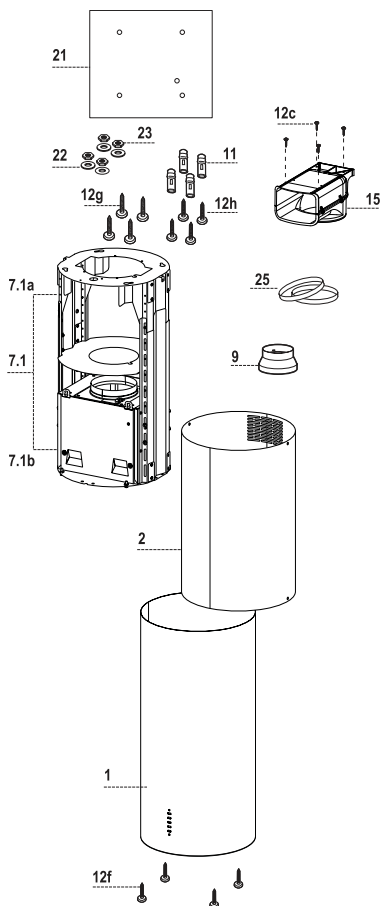


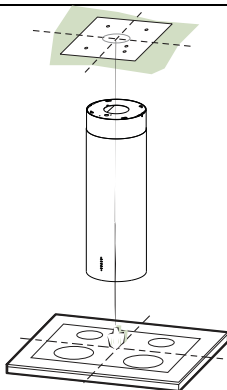
* Dimenzije za napo modela za izsesavanje zraka.

** Dimenzije za napo modela za filtriranje zraka.

Sestavni deli

Ref.	Kol.	Sestavni deli izdelka
1	1	ogrodje nape sestavljajo: ukazni gumbi, luči, filtri, spodnji kamin
2	1	zgornji kamin
7.1	1	teleskopski drog, ki je opremljen s sesalcem in ga sestavljajo:
7.1a	1	zgornji drog
7.1b	1	spodnji drog
9	1	redukcijska prirobnica \varnothing 150–120 mm
15	1	filtrirni priključek za odvod zraka
25		Pritrdilni trakovi za cevi (ni priloženo)
Ref.	Kol.	Namestitveni deli
11	4	vložki \varnothing 10
12c	4	vijaki 2,9 x 12,7
12f	4	vijaki M6 x 15
12g	4	vijaki M6 x 80
12h	4	vijaki 5,2 x 70
21	1	vzorec za luknje
22	4	podložke \varnothing 6,4
23	4	matice vijaka M6
Kol.	Dokumentacija	
1	Navodila za uporabo	





Vrtanje v strop/polico in pritrnitev okvira

VRTANJE V STROP/POLICO

- Z grezilom označite center zelenega mesta montaže na stropu/podporni polici.
- Priloženo vrtalno pušo **21** položite na strop/podporno polico, prepričajte se, da je vrtalna puša v pravem položaju tako, da poravnate osi puše z osmi zelenega mesta montaže.
- Označite centre lukenj v puši.
- Na označenih točkah zvrтайте luknje:
 - Za betonski strop vrtajte za vložke, primerne velikosti vijaka.
 - Za strop iz votlih zidakov z debelino stene 20 mm: zvrтайте \varnothing 10 mm (takoj vstavite priložene svornike **11**).
 - Lesene tramove vrtajte v skladu z uporabljenimi vijaki za les.
 - Za leseno polico izvrtajte \varnothing 7 mm.
 - Za napajalni kabel zvrтайте \varnothing 10 mm.
 - Za zračnik (Cevna različica) zvrтайте v skladu s premerom zunanje povezave cevi izpušnega zraka.
- Vstavite dva vijaka naslednjega tipa, ju privijte tako, da sta 4-5 mm stran od stene:
 - Za betonske stropne uporabite ustrezne vtikače za velikost vijaka (niso priloženi).
 - za luknjo v stropu z notranjim prostorom, z debelino stene pribl. 20 mm, vijaki **12h**, so priloženi.
 - Za strop z lesenimi tramovi uporabite 4 lesene vijake (niso priloženi).
 - Za lesene police uporabite 4 vijake **12g** s tesnili **22** in maticami **23**, so priloženi.

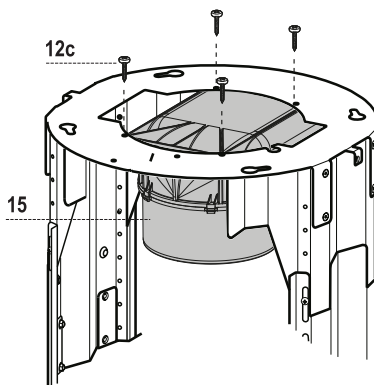
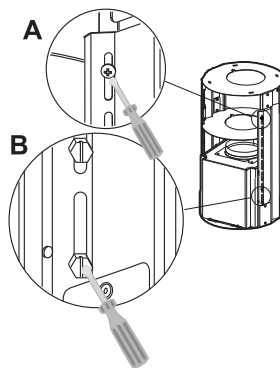
PRIPRAVA MREŽASTEGA DROGA ZA NAMESTITEV NAPE MODELA ZA FILTRIRANJE ZRAKA

Če namestite napo modela za filtriranje zraka, morate drog najprej opremiti z vsemi potrebnimi priključki. Za lažjo namestitev nape modela za filtriranje podaljšajte drog, kakor je opisano v nadaljevanju:

- Odvijte vijaka **2.1** za pritrnitev zgornjega kamina na drog in snemite kamin.
- Odvijte štiri varnostne vijake, ki se nahajajo zgoraj v ločnem predelu droga. (**A**)
- Odvijte osem metrskih vijakov, ki povezujejo stebra na stranicah droga. (**B**)

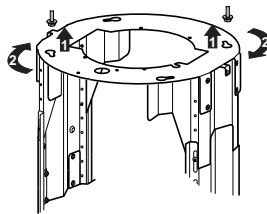
Namestitev sestavnih delov nape modela za filtriranje:

- Pritrdite filtrirni priključek **15** na zgornji del droga s 4 priloženimi vijaki **12c**.
- Povežite obe prirobnici s cevjo, katere višino izračunate tako, da najprej ocenite višino nape (mm) in od te vrednosti odštejete 615 mm. ($H_{\text{cev}} = H_{\text{napa}} - 615$).
- Podaljšajte drog toliko, da lahko vstavite cev, in ga ponovno postavite na svoj položaj, tako da bo cev fiksno nameščena med prirobnici. Preverite, če višina droga ustreza zeleni višini nape ($H_{\text{drog}} = H_{\text{napa}} - 184$). Nastavite zeleno višino droga in privijte vijake, ki ste jih prej odvili. Da bo drog bolj stabilen, privijte še preostale štiri varnostne vijake.
- Pritrdite cev s priloženimi pritrtilnimi trakovi **25**.



PRITRDITEV NA MREŽASTI DROG

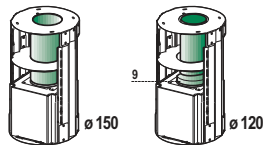
- Dvignite drog in se prepričajte, da je oznaka nad ploščo droga spredaj.
- Reži droga zataknite na vijaka, ki sta bila predhodno privita v strop, in zavrtite do sredine regulacijske reže.
- Vijaka privijte do konca, nato pa privijte še druga dva priložena vijaka; preden vijaka privijete do konca, lahko drog uravnate tako, da ga zavrtite, pri čemer morate biti previdni, da vijaka ne padeta iz nastavka regulacijske reže.
- Drog mora biti varno pritrjen, da vzdrži težo nape in morebitne naključne sunke od strani. Ko je napa pritrjena, preverite, da je osnova stabilna, četudi drog visi.
- Če strop na točki, kjer je pritrjena napa, ni dovolj vzdržljiv, ga mora inštalater ojačati z ustreznimi ploščami in drugimi nosilci, ki se pritrjuje na bolj vzdržljive dele stropa.



Cevna različica za priklop sistema izpušnega zraka

Pri namestitvi cevne različice povežite pokrov z dimnikom z uporabo prožne ali trde cevi \varnothing 150 ali 120 mm, po izbiri inštalaterja.

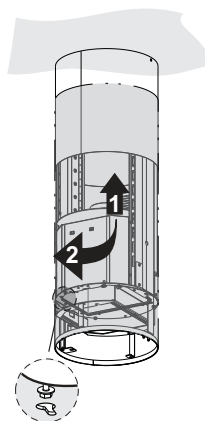
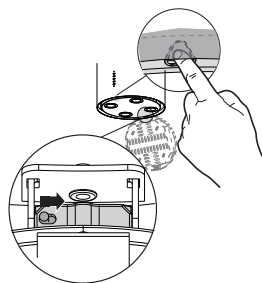
- Če želite namestiti \varnothing 120 mm povezavo izpušnega plina, vstavite reducirno spojko **9** na odvodno odprtino na ohišju.
- Pritrdite cev s cevnimi objemkami **25**, ki so priložene.
- Odstranite vse filtre aktivnega oglja.



Namestitev kamina in pritrditev ogrodja nape

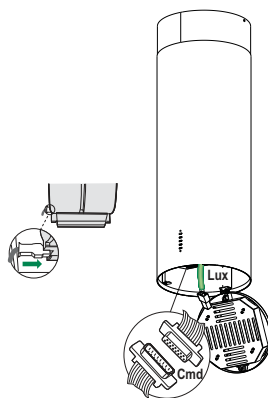
Če nameščate napo modela za filtriranje zraka, kamin obrnite tako, da bodo reže zgoraj, če nameščate napo modela za izsesavanje zraka, pa naj bodo reže spodaj.

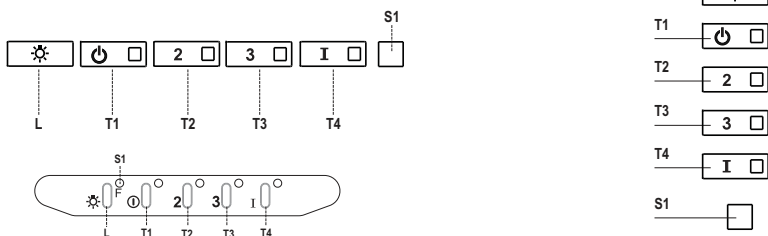
- Zgornji kamin namestite od spodaj navzgor in ga pritrdite na zgornji del droga z vijakoma, ki ste ju prej odvili; pri nameščanju nape za filtriranje zraka bodite previdni, da sta reži poravnani z izhodno odprtino filtrirne cevi **15**.
- Odprite sestav za osvetljavo, tako da povlečete za ustrezno zarezo, in ga nato snemite z ogrodja nape, tako da pustite drseti pritrdilni klin.
- Protimaščobni filter snamete tako, da ga potisnete nazaj in hkrati navzdol.
- Snemite morebitne filtre z aktivnim ogljem proti vonjavam.
- Element za fiksiranje ogrodja nape položite na drog in privijte 4 vijake **12f** v za to namenjeno mesto. Med glavo vijaka in ploščo droga morate pustiti vsaj 4–5 mm prostora.
- Namestite ogrodje nape na drog in ga zavrtite v levo, da zaskoči. Nato takoj privijte vijake, da preprečite padec nape.



ELEKTRIČNA PRIKLJUČITEV

- Napo priključite na napajalno mrežo, tako da vstavite bipolarno stikalo z vsaj 3-milimetrsko odprtino med spoji.
- Prepričajte se, da je konektor napajalnega kabla pravilno vstavljen v vtičnico nape.
- Povežite konektor ukaznih gumbov **Cmd**.
- Povežite konektor luči **Lux** v vtičnico za pokrovom osvetljave.
- Na napo modela za filtriranje namestite filter z aktivnim ogljem proti vonjavam.
- Ponovno namestite protimaščobni filter, za njim pa osvetljavo.





Nadzorna plošča

Tipka	LED	Funkcija
L	-	Vključi/izključi osvetljavo pri največji moči.
T1	Stalna	Vključi/izključi motor v prvi hitrosti.
T2	Stalna	Vključi motor v drugi hitrosti.
	-	Če držite gumb pritisnjen za približno 5 sekund, medtem ko so vse obremenitve izključene (motor + luč), se vklopi alarm filtrov na aktivno oglje, kar je potrjeno z dvema utripoma ustrezne LED lučke. Za izklop tega alarma ponovno pritisnite gumb za 5 sekund, kar je potrjeno z enim utripom ustrezne LED lučke.
T3	Stalna	Vključi motor v tretji hitrosti.
	-	Če držite tipko pritisnjeno za približno 3 sekunde, medtem ko so vse obremenitve izključene (motor + luč), se izvede ponastavitev, potrjena s tremi utripi LED lučke S1 .
T4	Stalna	Vključi motor v INTENZIVNI hitrosti. Ta hitrost je časovno nastavljena na 6 minut. Ko čas poteče, se sistem samodejno vrne v prej izbrano hitrost. Če jo vključite pri izključenem motorju, se po pretečenem času vrne v način OFF.
	-	Če držite gumb pritisnjen za 5 sekund, se vključi daljinec, kar je potrjeno z dvema utripoma iste LED lučke. Če držite gumb pritisnjen za 5 sekund, se izključi daljinec, kar je potrjeno z enim samim utripom ustrezne LED lučke.
S1	Stalna	Pomeni alarm zamaščenosti kovinskih protimaščobnih filtrov in da je treba filtre oprati. Alarm začne delovati po 100 urah dejanskega delovanja nape.
	Utripajoča	Pomeni, da se je vključil alarm za zamaščenost filtrov proti vonjavam z aktivnim ogljem in da je filtre treba zamenjati; kovinske protimaščobne filtre pa je treba oprati. Alarm za zamaščenost filtra proti vonjavam z aktivnim ogljem se vključi po 200-urnem dejanskem delovanju nape.

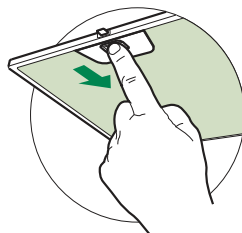
ČIŠČENJE IN VZDRŽEVANJE

DALJINSKI UPRAVLJALNIK (PO IZBIRI)



Kovinski protimaščobni filtri

Lahko jih operete tudi v pomivalnem stroju, filtre je treba oprati, kadar se prižge LED lučka **S1** ali vsaj približno vsaka 2 meseca pri normalni uporabi, pogosteje pa v primeru zelo intenzivne uporabe.



ČIŠČENJE FILTROV

Ponastavitev alarmnega signala

- Izklopite luči in motor za izsesavanje.
- Pritisnite gumb **T3** in ga držite vsaj 3 sekunde, dokler ne začne utripati kontrolna LED lučka.

Čiščenje filtrov

- Odprite sestav osvetljave, tako da povlečete za namenski vrez
- Filter snamete tako, da ga potisnete nazaj in hkrati navzdol.
- Operite filter in pazite, da ga ne prepognete, potem ga pustite, da se pred ponovno montažo osuši (morebitna sprememba barve površine filtra, ki se pojavi sčasoma, ne zmanjšuje njegove učinkovitosti).
- Med nameščanjem filtrov držite ročico obrnjeno proti zunanji vidni strani.
- Ponovno namestite sestav osvetljave.

Filtri proti vonjavam z aktivnim ogljem (model s filtriranjem)

Tega filtra se ne sme prati ali obnavljati, temveč ga je treba zamenjati, kadar utripa LED lučka **S1** ali vsaj vsake 4 mesece. Če je alarm predhodno vključen, se sproži samo, kadar je vključen motor za izsesavanje.

Vključitev alarmnega signala

- Pri napah modela s filtriranjem zraka se alarmna signalizacija za zamašenost filtrov aktivira, ko se napa priključi ali pozneje.
- Izklopite luči in motor za izsesavanje.
- Pritisnite za **5 sekund** gumb **T2**, dokler kontrolna LED lučka dvakrat ne utripne.

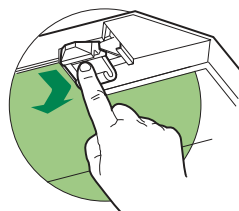
MENJAVA

Ponastavitev alarmnega signala

- Izklopite luči in motor za izsesavanje.
- Pritisnite gumb **T3** in ga držite vsaj 3 sekunde, dokler ne začne utripati kontrolna LED lučka **F**.

Menjava filtra

- Odprite sestav osvetljave, tako da povlečete za namenski vrez.
- Snemite kovinske protimaščobne filtre.
- Zasičen filter proti vonjavam iz aktivnega oglja odstranite, tako da ga snamete iz spojke.
- Namestite nov filter, tako da ga vstavite v nastavke.
- Ponovno namestite kovinske protimaščobne filtre.
- Ponovno namestite sestav osvetljave.



Osvetljava

- Za zamenjavo se obrnite na Tehnično pomoč ("Za nakup se obrnite na tehnično pomoč").

INFORMACJE DOTYCZĄCE BEZPIECZEŃSTWA

i Ze względów bezpieczeństwa oraz aby zagwarantować prawidłowe funkcjonowanie, przed przystąpieniem do instalacji i użytkowania urządzenia należy zapoznać się z treścią niniejszej publikacji. Instrukcję obsługi należy trzymać zawsze w pobliżu urządzenia oraz przekazać ją razem z urządzeniem osobom trzecim. Ważne jest, aby wszyscy użytkownicy znali sposób działania oraz zasady bezpieczeństwa produktu.

⚠ Podłączenie przewodów powinno być wykonane przez wykwalifikowanego instalatora.

- Producent nie ponosi odpowiedzialności za ewentualne szkody spowodowane przez nieprawidłową instalację lub użytkowanie.
- Minimalna bezpieczna odległość od powierzchni gotowania do krawędzi okapu powinna wynosić co najmniej 650 mm (niektóre modele mogą zostać zainstalowane niżej; patrz odpowiedni rozdział zawierający wymiary robocze i montażowe).
- Jeśli instrukcja instalacji kuchenki gazowej wskazuje na potrzebę zastosowania większej odległości niż podana powyżej, należy to wziąć pod uwagę.
- Sprawdzić, czy napięcie w sieci elektrycznej odpowiada danym umieszczonym na tabliczce znamionowej znajdującej się wewnątrz okapu.
- Urządzenia przełączające muszą być zainstalowane w instalacji stałej zgodnie z obowiązującymi przepisami dotyczącymi okablowania.
- W przypadku urządzeń klasy I należy sprawdzić, czy sieć elektryczna wyposażona jest w odpowiednie uziemienie.
- Podłączyć okap do komina dymnego przy pomocy rury o średnicy minimum 120 mm. Droga, którą pokonuje para/dym powinna być możliwie najkrótsza.
- Należy przestrzegać wszystkich norm dotyczących odprowadzania powietrza.
- Nie podłączać okapu do przewodów odprowadzających spaliny (np. z kotłów, kominków itp.).

- Jeżeli okap używany jest w połączeniu z kuchenkami niefelktrycznymi (np. gazowymi), należy zagwarantować odpowiedni poziom wentylacji lokalu tak, aby zapobiec powrotowi spalin z komina. Jeżeli okap używany jest w połączeniu z kuchenkami niefelktrycznymi, podciśnienie w pomieszczeniu nie może przekraczać 0,04 mbar tak, aby zapobiec powrotowi spalin.
- Powietrze nie może być przesyłane do przewodu kominowego wykorzystywanego do usuwania spalin urządzeń zasilanych gazem lub innymi materiałami palnymi.
- Jeżeli kabel zasilający ulegnie uszkodzeniu, musi on zostać wymieniony przez producenta lub jego serwisanta.
- Wtyczkę należy podłączyć do gniazdka odpowiedniego typu zgodnie z obowiązującymi normami oraz w miejscu łatwo dostępnym.
- W odniesieniu do kwestii technicznych oraz bezpieczeństwa należy ściśle przestrzegać obowiązujących przepisów dotyczących odprowadzania spalin, ustanowionych przez władze lokalne.


⚠ OSTRZEŻENIE: przed przystąpieniem do instalacji okapu należy zdjąć folie ochronną.


- Używać wyłącznie śrub oraz osprzętu typu odpowiedniego dla danego okapu.

⚠ OSTRZEŻENIE: brak śrub lub elementu osprzętu zgodnych z instrukcją może być przyczyną porażenia prądem.

- Nie należy na nią patrzeć za pomocą narzędzi optycznych (lornetka, szkło powiększające...).
- Nie zapalać potraw pod okapem: może to być przyczyną pożaru.
- Niniejsze urządzenie może być używane przez dzieci w wieku poniżej 8 lat oraz osoby o ograniczonych zdolnościach psychicznych, fizycznych i zmysłowych lub o niedostatecznym doświadczeniu i wiedzy na temat jego działania, powinni oni zostać jednak poinstruowani oraz skontrolowani w kwestii obsługi urządzenia przez osoby odpowiedzialne za ich bezpieczeństwo. Należy pilnować, aby dzieci nie bawiły się urządzeniem. Czyszczenie i konserwacja urządzenia nie powinny być wykonywane przez dzieci, chyba że są one nadzorowane.
- Dzieci nie należy zostawiać bez nadzoru i nie należy im zezwalać na zabawę urządzeniem.

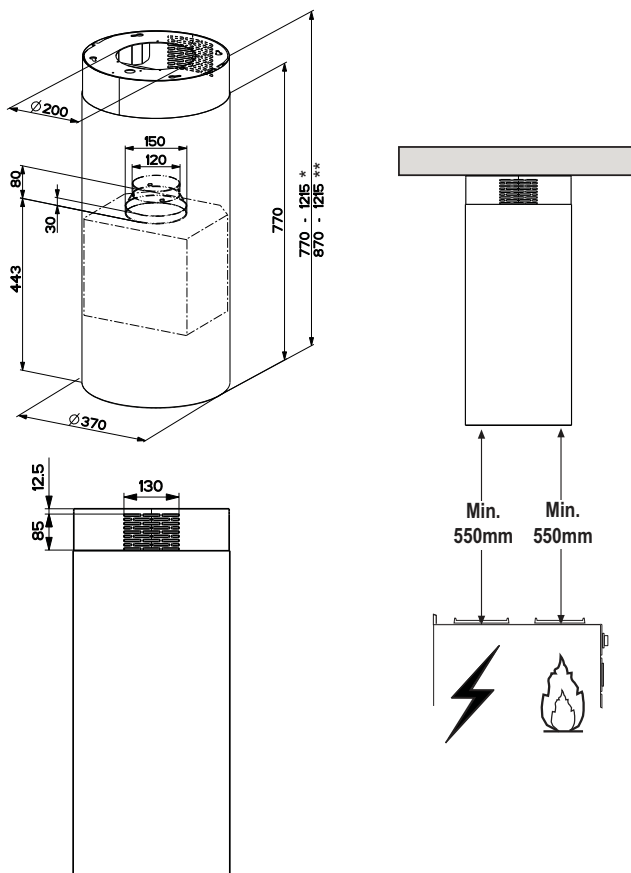
- Urządzenie nie może być użytkowane przez osoby (i dzieci) o ograniczonych zdolnościach psychicznych, fizycznych i zmysłowych lub o niedostatecznym doświadczeniu i wiedzy, o ile nie są one nadzorowane oraz instruowane.

 Części zewnętrzne mogą stać się bardzo gorące, jeżeli używane są razem z urządzeniami przeznaczonymi do gotowania.

- Umyć i/lub wymienić filtry po określonym czasie (zagrożenie pożarowe). Patrz rozdział Czyszczenie i konserwacja.
- Jeżeli okap używany jest jednocześnie z urządzeniami spalającymi gaz lub inne paliwa, w pomieszczeniu należy zapewnić odpowiednią wentylację (nie dotyczy urządzeń, które jedynie pobierają powietrze z pomieszczenia).
- Symbol  znajdujący się na urządzeniu lub na jego opakowaniu oznacza, że nie wolno danego urządzenia wyrzucać razem ze zwykłymi odpadami domowymi. Zużyty produkt należy przekazać do centrum zbiórki odpadów, specjalizującego się w recyklingu komponentów elektrycznych i elektronicznych. Likwidując produkt w sposób właściwy, przyczyniasz się do zapobiegania ewentualnym ujemnym wpływom na środowisko naturalne oraz na zdrowie ludzi, które mogłyby powstać w wyniku niewłaściwej likwidacji. Szczegółowe informacje na temat recyklingu tego produktu można uzyskać w urzędzie miasta/ gminy, lokalnych instytucjach zajmujących się likwidacją odpadów lub w sklepie, w którym produkt został zakupiony.

WŁAŚCIWOŚCI TECHNICZNE

Wymiary

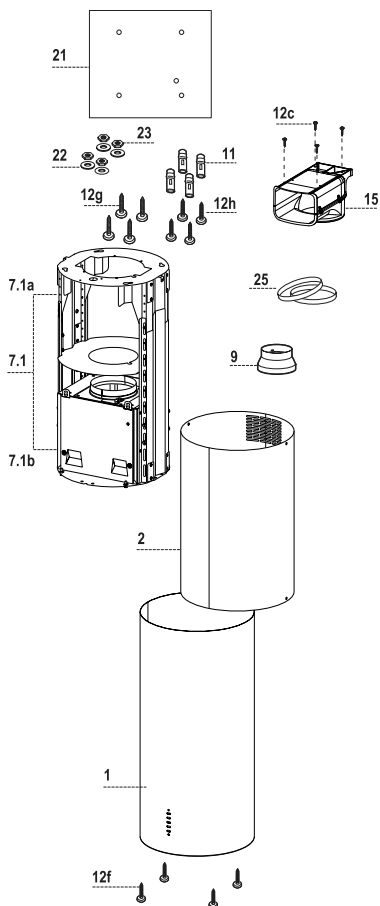


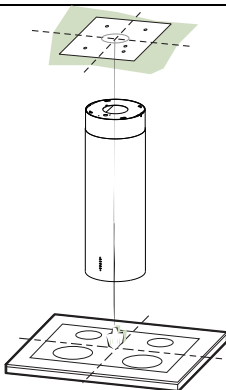
* Wymiary okapu w wersji z wyciągiem.

** Wymiary okapu w wersji filtrującej.

Części składowe

Odn.	Il.	Elementy urządzenia
1	1	Korpus okapu wraz z: przyciskami sterowania, oświetleniem, filtrami, kominem dolnym.
2	1	Komin górny
7.1	1	Rama teleskopowa wraz z wyciągiem, złożona z:
7.1a	1	Ramy górnej
7.1b	1	Ramy dolnej
9	1	Kolnierz redukcyjny, 150-120 mm
15	1	Złącza wylotu powietrza filtrowanego
25		Opaski rur (nie dołączone)
Odn.	Il.	Elementy montażowe
11	4	Wkręty \varnothing 10
12c	4	Śruby 2,9 x 12,7
12f	4	Śruby M6 x 15
12g	4	Śruby M6 x 80
12h	4	Śruby 5,2 x 70
21	1	Szablon wiercenia
22	4	Podkładki \varnothing 6,4
23	4	Nakrętki M6
Il.		Dokumentacja
	1	Instrukcja





Wiercenie w suficie/szafce i montaż ramy

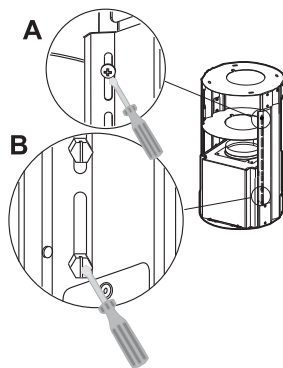
WIERCENIE W SUFICIE /SZAFCE

- Za pomocą pionu odwzorować na suficie/szafce środek płyty kuchennej.
- Przyłożyć do sufitu/szafki szablon wiercenia **21** znajdujący się w wyposażeniu, tak by jego środek pokrywał się z naniesionym środkiem płyty kuchennej i dostosować osie szablonu do osi płyty kuchennej.
- Zaznaczyć otwory szablonu.
- Wywiercić następujące otwory:
 - Sufit betonowy: w zależności od stosowanych kołków do betonu.
 - Sufit z pustaków, o grubości ścianki 20 mm: \varnothing 10 mm (włożyć od razu kołki **11** znajdujące się w wyposażeniu).
 - Sufit z drewnianych belek: w zależności od stosowanych wkrętów do drewna.
 - Szafka drewniana: \varnothing 7 mm.
 - Otwór na kabel elektryczny zasilania: \varnothing 10 mm.
 - Wylot powietrza (wersja z wyciągiem): w zależności od średnicy połączenia rury odprowadzającej na zewnątrz.
- Wkręcić dwie śruby, krzyżując je i zostawiając 4-5 mm od sufitu:
 - dla betonu, kołki do betonu nie będące w wyposażeniu.
 - dla pustaków, o grubości ścianki około 20 mm, śruby **12h**, w wyposażeniu.
 - dla belek drewnianych, śruby do drewna, nie będące w wyposażeniu.
 - dla drewnianej szafki, śruby **12g** z podkładkami **22** i nakrętkami **23**, w wyposażeniu.

PRZYGOTOWANIE RAMY DO PRZYMOCOWANIA WERSJI FILTRUJĄCEJ

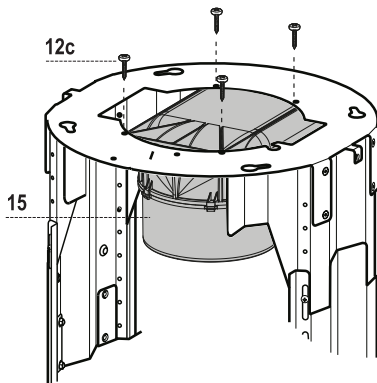
Dla instalacji okapu w wersji filtrującej należy zamocować na ramie wszystkie odpowiednie akcesoria. Dla ułatwienia ich zamocowania należy położyć ramę i postępować w następujący sposób:

- Odkręcić dwie śruby, które mocują komin górny 2.1 do ramy i wysunąć go.
- Odkręcić cztery śruby zabezpieczające znajdujące się u góry w strefie podziału ramy. (A)
- Odkręcić osiem śrub metrycznych, które łączą dwie kolumny, znajdujące się z boków ramy. (B)



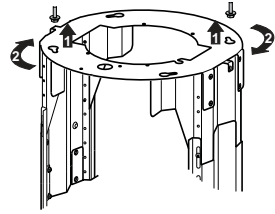
Instalacje elementów dla wersji filtrującej:

- Zamocować złącze filtrowania 15 w części górnej ramy, przy pomocy 4 śrub 12c znajdujących się na wyposażeniu.
- W tym miejscu należy połączyć dwa kołnierze przy pomocy rury, aby obliczyć długość rury należy oszacować wysokość okapu (mm) i odjąć 615 mm. ($H \text{ rury} = H \text{ okapu} - 615$).
- Ustawić ramę tak, aby dało się włożyć rurę i przestawić tak, aby zablokować ją pomiędzy dwoma kołnierzami. Sprawdzić czy wysokość ramy jest odpowiednia do wysokości koniecznej dla okapu ($H \text{ ramy} = H \text{ okapu} - 184$). Ustawić odpowiednią wysokość ramy i dokręcić śruby wcześniej odkręcone. Aby zagwarantować lepszą stabilność ramy należy dokręcić cztery śruby zabezpieczające na ostatnim dostępnym otworze.
- Zamocować rurę opaskami 25 znajdującymi się w wyposażeniu.



MONTAŻ RAMY

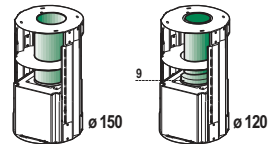
- Podnieść ramę uważając, aby miejsce oznaczone pod tabliczką znajdowało się w części przedniej.
- Założyć otwory ramy na dwie wcześniej wkręcone w sufit śruby i obrócić aż do środka otworu regulacyjnego.
- Dokręcić dwie śruby oraz pozostałe dwie, znajdujące się na wyposażeniu; przed ostatecznym dokręceniem śrub można wykonać regulację przesuwając ramę i uważając przy tym, aby śruby nie wyszły z otworu regulacyjnego.
- Ramę należy zamontować solidnie, biorąc pod uwagę zarówno ciężar okapu jak i naprężenia powodowane przez przypadkowe boczne uderzenia w zamontowane urządzenie. Po wykonaniu montażu należy sprawdzić, czy podstawa jest stabilna również, gdy rama jest poddawana próbom ugięcia.
- Zawsze, gdy sufit nie jest wystarczająco masywny w miejscu podwieszenia ramy, monter powinien go wzmocnić odpowiednimi płytami i wzmocnieniami zakotwiczonymi w miejscach o odpowiedniej wytrzymałości.



Podłączenie wylotu powietrza Wersja z wyciągiem

Aby zainstalować okap w wersji z wyciągiem należy go podłączyć do rury wylotowej za pomocą sztywnej lub giętkiej rury \varnothing 150 lub 120 mm; wyboru rury dokonuje monter.

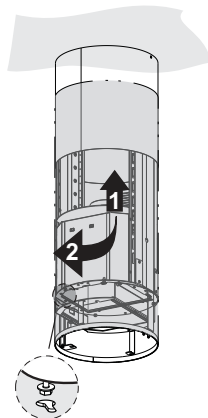
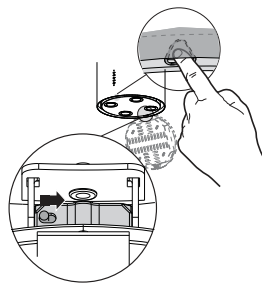
- Do połączenia z rurą \varnothing 120 mm założyć kołnierz redukcyjny **9** na wylot w korpusie okapu.
- Zamocuj rurę odpowiednimi opaskami **25** znajdującymi się w wyposażeniu.
- Wyjmij ewentualnie istniejące filtry węglowe.



Montaż komina i mocowanie korpusu okapu

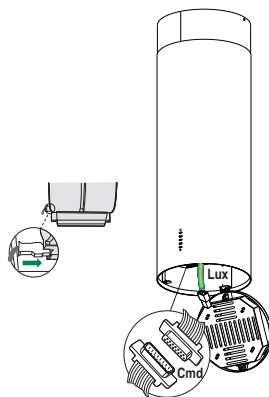
Komin należy przekręcić otworem w górę dla wersji filtrującej i vice-versa otworem w dół dla wersji z wyciągiem.

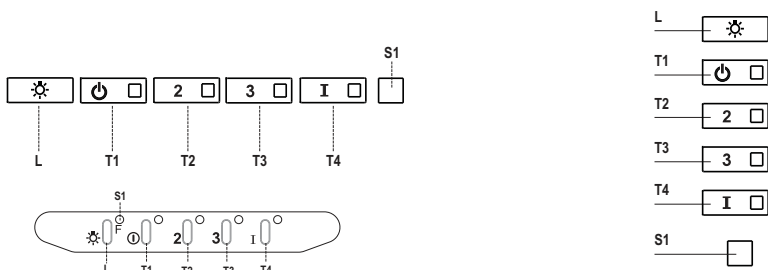
- Włożyć komin górny od dołu do góry i zamocować go w części górnej na ramie przy pomocy 2 wcześniej odkręconych śrub, zwracając uwagę w wypadku wersji filtrującej, aby otwór komina znajdował się naprzeciw wyjścia złącza filtrowania **15**.
- Otworzyć grupę oświetlenia przez pociągnięcie za przeciwległe nacięcie, odzepić panel od korpusu okapu przesuwając przeciwległy sworzeń mocujący.
- Wyjąć filtr przeciw-tłuszczowy popychając go do tyłu i pociągając równocześnie w dół.
- Wyjmij ewentualne węglowe filtry zapachowe.
- Przygotować mocowanie okapu do ramy, przez wkręcenie 4 śrub **12f** w przygotowane miejsca. Pozostawić 4-5 mm wolnego miejsca pomiędzy głowami śrub a ramą.
- Przymocować korpus okapu do ramy i obrócić w lewo aż do mocowania, od razu wkręcić śruby, aby uniknąć przypadkowego spadnięcia korpusu okapu.



PODŁĄCZENIE ELEKTRYCZNE

- Przyłączyć okap do sieci zasilania, montując wyłącznik dwubiegunowy o otwarciu styków przynajmniej 3 mm.
- Upewnić się, czy złącze kabla zasilania jest właściwie włożone w gniazdo wyciągu.
- Podłączyć złącze sterowania **Cmd**.
- Podłączyć złącze oprawy **Lux** do przewidzianej wtyczki znajdującej się pod pokrywą grupy oświetlenia.
- Przy wersji z filtrem załóż węglowy filtr zapachowy.
- Załóż z powrotem filtr tłuszczowy oraz grupę oświetlenia.





Panel sterowania

Przycisk	Dioda	Funkcja
L	-	Włączenie/wyłączenie oświetlenia z maksymalną jasnością.
T1	Stała	Włączenie/wyłączenie silnika z pierwszą prędkością.
T2	Stała	Uruchomienie silnika z drugą prędkością.
	-	Przez naciśnięcie przycisku na około 5 sekund, w momencie gdy urządzenie jest wyłączone (silnik + oświetlenie), aktywuje się alarm filtrów węglowych, co sygnalizowane jest przez podwójne mignięcie odpowiedniej diody LED. Aby go wyłączyć, należy ponownie nacisnąć przycisk na 5 sekund, co zostanie zasygnalizowane przez jedno mignięcie odpowiedniej diody LED.
T3	Stała	Uruchomienie silnika z trzecią prędkością.
	-	Przez naciśnięcie przycisku na około 3 sekundy, w momencie gdy urządzenie jest wyłączone (silnik + oświetlenie), następuje reset urządzenia, co sygnalizowane jest przez trzy mignięcia diody S1 .
T4	Stała	Uruchomienie silnika z prędkością INTENSYWNA. Czas trwania tej prędkości ograniczony jest do 6 minut. Po zakończeniu tego czasu, system powraca automatycznie do wcześniej ustawionej prędkości. Jeżeli funkcja aktywowana została przy wyłączonym silniku, wówczas urządzenie przechodzi do trybu wyłączonego – OFF.
	-	Jeżeli przycisk przytrzymany zostanie na 5 sekund – włączone zostaje zdalne sterowanie, co sygnalizowane jest przez podwójne mignięcie diody LED. Ponowne naciśnięcie przycisku na 5 sekund powoduje wyłączenie zdalnego sterowania, co sygnalizowane jest przez pojedyncze mignięcie diody LED.
S1	Stała	Alarm sygnalizuje alarm nasycenia tłuszczowych filtrów metalowych i konieczność ich wyczyszczenia. Alarm załącza się po 100 godzinach rzeczywistej pracy okapu.
	Miga	Sygnalizuje, jeśli jest aktywny, alarm nasycenia węglowego filtra zapachowego, który należy wymienić; należy także umyć metalowe filtry tłuszczowe. Alarm nasycenia węglowego filtra antyzapachowego aktywuje się po 200 godzinach rzeczywistej pracy okapu.

CZYSZCZENIE I KONSERWACJA

PILOT ZDALNEGO STEROWANIA (OPCJONALNIE)



Metalowe filtry przeciwtłuszczowe

Filtry można myć w zmywarce. Należy je umyć, gdy zaświeci się dioda **S1** lub przynajmniej raz na 2 miesiące użytkowania lub częściej, jeśli używane są bardzo intensywnie.

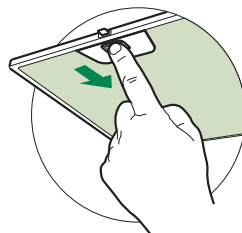
CZYSZCZENIE FILTRÓW

Resetowanie sygnału alarmowego

- Wyłączyć lampki i silnik wyciągu.
- Naciśnąć przycisk **T3** na co najmniej 3 sekundy, aż dioda zamiga trzy razy.

Czyszczenie filtrów

- Otworzyć grupę oświetlenia przez pociągnięcie za przeciwległe nacięcie.
- Wyjąć filtr, popychając go do tyłu i pociągając równocześnie w dół.
- Filtr należy myć, unikając jego zginania oraz wysuszyć przed ponownym założeniem (ewentualna zmiany koloru powierzchni filtra, który może się z czasem zmienić, wcale nie świadczy o jego efektywności).
- Zakładając filtr, należy zwrócić szczególną uwagę, by uchwyt pozostał od strony zewnętrznej, widocznej.
- Zamknąć grupę oświetlenia.



Filtry antyzapachowe z węglem aktywnym (wersja filtrująca)

Nie można go myć ani odświeżać. Należy go wymieniać, kiedy dioda S1 miga lub przynajmniej co 4 miesiące. Sygnalizacja alarmu włącza się tylko wtedy, gdy został aktywowany silnik wyciągu.

Aktywacja sygnalizacji alarmu

- W okapach w wersji filtrującej sygnalizację alarmu nasycenia filtrów należy aktywować w chwili montażu lub później.
- Wyłączyć lampki i silnik wyciągu.
- Nacisnąć przycisk **T2** na **5 sekund**, do momentu aż dioda LED zamiga dwa razy:

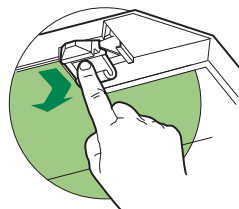
WYMIANA

Resetowanie sygnału alarmowego

- Wyłączyć lampki i silnik wyciągu.
- Nacisnąć przycisk **T3** na co najmniej 3 sekundy, aż dioda zamiga trzy razy.

Wymiana filtra

- Otworzyć grupę oświetlenia przez pociągnięcie za przeciwnieległe nacięcia.
- Wyjąć zużyty węglowy filtr zapachowy, używając odpowiednich zaczepów.
- Założyć nowy filtr, mocując go na swoim miejscu.
- Założyć z powrotem filtr przeciwłuszczowy oraz grupę oświetlenia.



Oświetlenie

- W celu wymiany diody należy skontaktować się z technicznym działem Obsługi Klienta („W celu nabycia diody należy skontaktować się z technicznym działem Obsługi Klienta”).

GÜVENLİK HAKKINDA BİLGİLER

i Kendi güvenliğiniz açısından ve cihazın düzgün çalışması için, kurulum ve devreye alma işlemlerini gerçekleştirmeden önce, lütfen bu kılavuzu dikkatlice okuyunuz. Satış ya da üçüncü şahıslara devir durumunda dahi, işbu talimatları cihaz ile birlikte bulundurun. Kullanıcıların, cihazın tüm işletim ve güvenlik özelliklerini bilmeleri önemlidir.

⚠ Kablo bağlantıları, ehil bir kişi tarafından yapılmalıdır.

- Ürünün yanlış montajı veya kullanımından doğacak olan hasarlardan üretici sorumlu tutulamaz.
- Ocak ile davlumbaz aspiratörü arasındaki minimum güvenlik mesafesi 650 mm'dir (bazı modeller daha düşük bir yükseklikte monte edilebilir, çalışma boyutlarına ve kurulumuna ilişkin paragrafa bakın).
- Gazlı ocağın montaj talimatları, yukarıda belirtilenden daha fazla bir mesafe olması gerektiğini belirtiyorsa, bu göz önünde bulundurulmalıdır.
- Şebeke geriliminin, davlumbazın içine uygulanmış olan etiket üzerinde belirtilen gerilime karşılık gelip gelmediğini kontrol edin.
- Bağlantı kesme cihazları, kablolama sistemindeki yönetmeliklere uygun olarak sabit sisteme monte edilmelidir.
- 1. Sınıf cihazlar için, ev güç kaynağının düzgün topraklandığını kontrol edin.
- Davlumbazı, çapı en az 120 mm olan bir boru ile, duman tahliye bacasına bağlayın. Dumanın izlediği güzergah, mümkün olduğunca kısa olmalıdır.
- Hava tahliyesi ile ilgili tüm yönetmeliklere uyulmalıdır.
- Davlumbaz aspiratörünü, (örn; şofben, şömine, vb. gibi) yanıcı duman ihtiva eden kanallara bağlamayın.

- Eğer davlumbaz, elektrikli olmayan cihazlar ile (örneğin gazlı cihazlar) bir kombinasyon halinde kullanılıyorsa, tahliye gazının geriye doğru akışının önlenmesi için, yeter seviyede bir yerel havalandırma sağlanmış olmalıdır. Davlumbazın, elektrik akımı tarafından beslenmeyen cihazlarla kombine bir halde kullanıldığı zaman, ilgili mahaldeki negatif basınç, dumanın davlumbaz tarafından geriye emilmesini önlemek için, 0,04 mbar'ı aşmamalıdır.
- Hava, gaz yakma cihazlarından veya diğer yakıtlardan çıkan egzoz gazları için kullanılan bir kanaldan tahliye edilmemelidir.
- Besleme kablosu, eğer hasar görmüşse, üretici tarafından ya da bir servis teknisyeni tarafından ikame edilmelidir.
- Fişi, mevcut yürürlükteki mevzuata uygun ve erişilebilir bir prize bağlayın.
- Dumanın tahliyesi için uygulanacak teknik ve emniyet tedbirlerine ilişkin olarak, yerel makamlar tarafından belirlenen kurallara titiz bir şekilde riayet edilmesi önemlidir.


⚠ DİKKAT: Davlumbazı monte etmeden önce, koruyucu filmleri çıkartın.


- Davlumbaz için sadece vidalar ve uygun tipteki parçalar kullanın.

⚠ DİKKAT: İşbu talimatlara uygun vida ve sabitleyicilerle monte edilmemesi, elektrik şokla sonuçlanabilir.

- Optik aletler ile (dürbün, büyüteç, vb.) doğrudan doğruya gözlemlemeyin.
- Davlumbazın altında flambe yapmayınız: yangın çıkabilir.
- Bu cihaz, 8 yaşının altında olmayan çocuklar tarafından ve psikolojik-fiziksel-duyusal yetenekleri sınırlı veya bilgi ve becerileri yetersiz olan kişiler tarafından, cihazın emniyetli bir şekilde nasıl kullanılacağı ve oluşabilecek tehlikeler hakkında dikkatlice denetlenmeleri ve talimatlandırılmaları şartıyla, kullanılabilir. Çocukların ekipman ile oynamadıklarından emin olun. Kullanıcı tarafından yapılacak temizlik ve bakım işlemleri, denetlenmedikleri sürece, çocuklar tarafından yürütülmemelidir.
- Çocukları, cihaz ile oynamadıklarından emin olarak gözlemleyin.

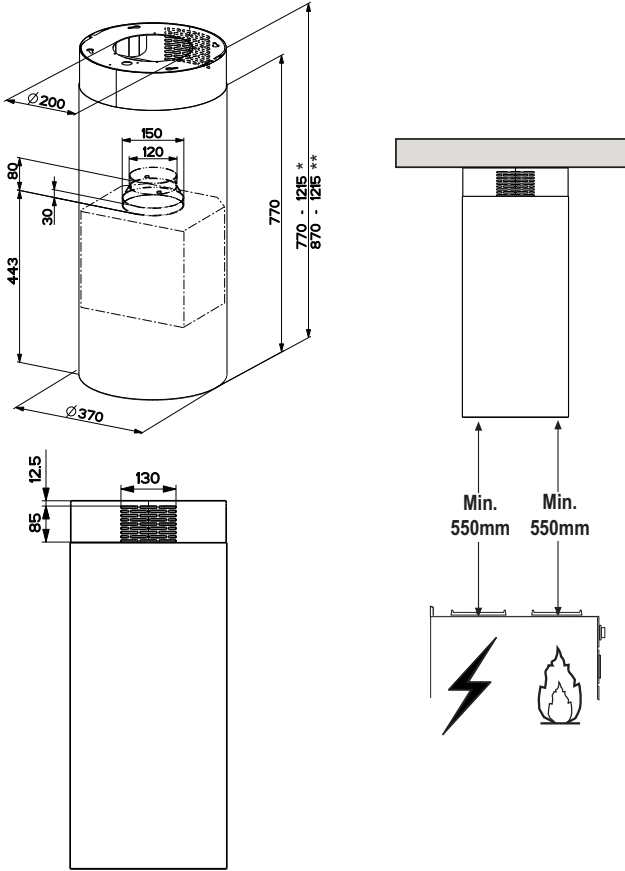
- Bu ev aleti, psikolojik, fiziksel, duyuusal sorunları olan veya tecrübe ve bilgi eksikliği olan kişilerce (çocuklar dahil), güvenliklerinden sorumlu birisi tarafından gözlemlenmedikçe ve talimat verilmedikçe kullanılmamalıdır.

 Erişebilen parçalar, pişirme ekipmanlarının kullanılması esnasında çok sıcak bir hal alabilirler.

- Belirtilen zaman periyodundan sonra, filtreleri temizleyin ve/veya ikame edin (yangın tehlikesi). Bakım ve temizlik paragrafına bakın.
- Davlumbaz, gaz veya diğer yakıtları kullanan başka aletlerle birlikte kullanıldığında, oda yeterli derecede havalandırılmalıdır (sadece odaya hava salınımı yapan ev aletlerine uygun değildir).
-  Ürün üzerinde ya da ambalajı üzerinde bulunan işaret, ürünün, evsel atıklar gibi bir imha işlemine tabi olmadığını belirtir. İmha edilecek ürün, elektrikli ve elektronik bileşenlerinin geri dönüşümü için, yetkili bir toplama merkezine teslim edilmelidir. Bu ürünün doğru şekilde imha edildiğinden emin olunması, aksi takdirde uygunsuz bir şekilde imhasından kaynaklanabilecek, çevre ve sağlık bakımından, muhtemel olumsuz sonuçların önlenmesine yardımcı olacaktır. Bu ürünün geri dönüşümü hakkında daha detaylı bilgi için, Belediye ile, yerel atık toplama imha servisi ile ya da ürünün satın alındığı mağaza ile irtibata geçiniz.

ÖZELLİKLER

Boyutlar



* Emici versiyon davlumbaz için ölçüler.

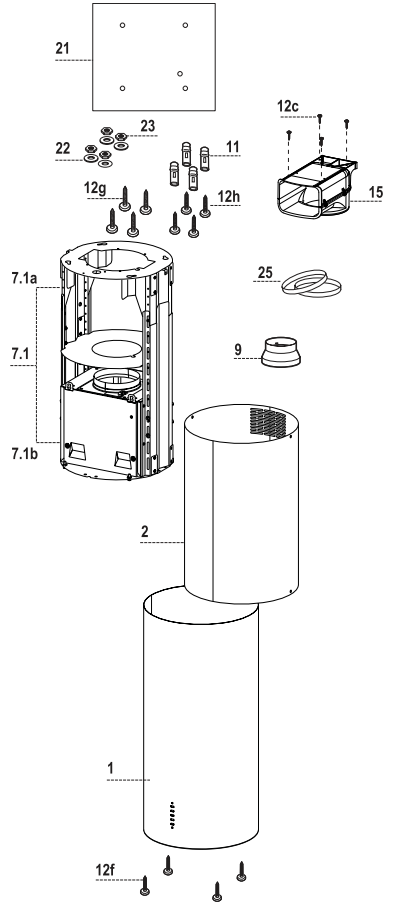
** Filtre edici versiyon davlumbaz için ölçüler.

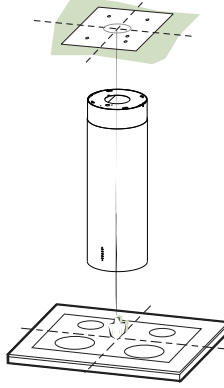
Aksam

Ref.	Adet	Ürün Aksamı
1	1	Kumandalar, Işıklar, Filtreler, Alt Baca ile Komple Davlumbaz Gövdesi
2	1	Üst baca
7.1	1	Aşağıda belirtilenlerden oluşan Aspiratörlü teleskopik Kafes:
7.1a	1	Üst Kafes
7.1b	1	Alt Kafes
9	1	Redüksiyon çemberi ø 150-120 mm
15	1	Filtre edici Hava Çıkış Bağlantısı
25		Boru kerpeteni sarıcısı (dahil değildir)

Ref.	Adet	Kurulum Aksamı
11	4	Bağlantı parçaları ø 10
12c	4	Vidalar 2,9 x 12,7
12f	4	Vidalar M6 x 15
12g	4	Vidalar M6 x 80
12h	4	Vidalar 5,2 x 70
21	1	Delme mastarı
22	4	Rondela ø 6,4
23	4	Vida somun M6

Adet	Dokümantasyon
1	Kullanım Kitapçığı





Tavanın ya da konsolun delinmesi ve kafesin sabitlenmesi

TAVANIN YA DA KONSOLUN DELİNMESİ

- Bir şakül yardımıyla tavana ya da destek konsölüne pişirme tezgahının merkezini işaretleyiniz.
- Tavana veya konsola donanımınla birlikte verilen delik delme şablonunu (21) dayayınız ve bunun merkezile işaretlenen merkezi birbirine çakıştırınız. Yani şablonun eksenini ile pişirme tezgahı eksenini bir hizaya gelmiş olsun.
- Delik delme şablonuyla delikleri duvara işaretleyiniz.
- Şu şekilde delik deliniz:
 - Masif beton tavan: beton dübelleri kullanarak.
 - Direnç kalınlığı 20 mm ve üstte hava boşluğu olan tuğla tavan: 10 mm çapında delik (donanımla verilmiş dübelleri (11) hemen takınız)
 - Ahşap tavan: ahşap dübelleri kullanarak.
 - Ahşap konsola: 7 mm çapında delik deliniz.
 - Elektrik besleme kablosunun geçişi için: \varnothing 10 mm çapında.
 - Hava Çıkışı (Aspiratörlü model): Dış hava tahliye borusu bağlantısının çapına göre.
- Tavana çaprazlamasına iki vida takıp 4-5 mm dışarıda bırakınız. Bu vidalar şöyle olmalıdır:
 - Masif beton için buna uygun vida ve dübeller; bunlar donanımla verilmemiştir.
 - Hava boşluklu tuğla tavan - yaklaşık 20 mm direnç kalınlıklı - bunun için donanımla verilmiş vidaları (12h) kullanınız.
 - Ahşap tavana uygun vidalar: donanımda yoktur.
 - Ahşap konsola: donanımdaki vidalar (12g), rondelalar (22) ve cıvatalar (23).

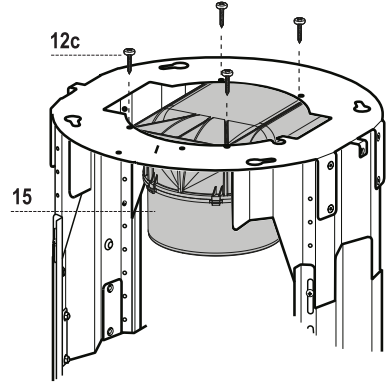
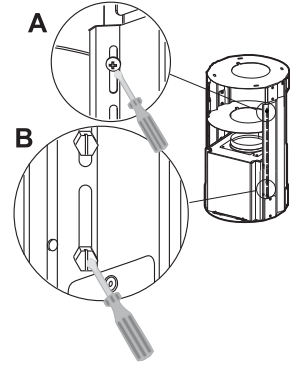
FİLTRE EDİCİ BAĞLANTI İÇİN KAFESİN HAZIRLANMASI

Filtre edici versiyon davlumbazın kurulması durumunda, bu versiyon için gerekli tüm bağlantı parçalarının hazırlanması gerekir. Filtre edici versiyon davlumbaz parçalarının kurulumunu kolaylaştırmak için, kafesi uzatmak gerekir, aşağıda belirtildiği şekilde yapınız:

- Üst bacayı kafese sabitleyen **2.1** iki vidayı sökünüz ve bacayı çıkartınız.
- Üstte kafes ayırım bölgesinde bulunan dört emniyet vidasını sökünüz. (A)
- Kafes yanlarında bulunan, iki kolonu birleştiren sekiz metrik vidayı sökünüz. (B)

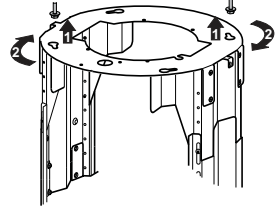
Filtre edici versiyon için aksamın kurulumu:

- Donanımda sunulan **12c** 4 vidayı kullanarak filtre edici parçası **15**, kafesin üst bölümüne sabitleyiniz.
- Bu noktada iki çemberi bir boruyla bağlamak gerekir, borunun yüksekliğini hesap etmek için davlumbazın yüksekliğini (mm) almak ve 615 mm düşmek gerekir. ($H \text{ boru} = H \text{ davlumbaz} - 615$).
- Kafesi borunun yerleşebileceği kadar uzatınız ve boruyu iki çemberin arasında bloke ederek yeniden konumlandırınız. Kafes yüksekliğinin arzu edilen davlumbaz yüksekliğine uygun olup olmadığını kontrol ediniz ($H \text{ kafes} = H \text{ davlumbaz} - 184$). Arzu edilen kafes yüksekliğini ayarlayınız ve daha önceden sökülen vidaları yeniden takınız. Kafeste en iyi düzeyde dengeyi garanti etmek için uygun olan son deliğe dört emniyet vidasını tekrar takınız.
- Boruyu uygun boru kerpeteni sarıcısıyla **25** i sabitleyiniz.



KAFESİN SABİTLENMESİ

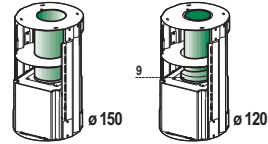
- Kafesi, kafes plakası üzerinde bulunan ibrenin alt tarafta olduğuna dikkat ederek kaldırınız.
- Kafes oyuklarını, tavanda bulunan iki vidaya oturtunuz ve ayarlama oyuğu ortasına kadar döndürünüz.
- İki vidayı sıkıştırınız ve donanımdaki diğer iki vidayı takınız; vidaları tamamen sıkıştırmadan önce, vidaların ayarlama oyuğu yuvasından çıkmamasına dikkat edip, kafesi döndürerek ayarlamalar yapmak mümkündür.
- Kafesin sabitlenmesi, hem Davlumbaz gövdesinin ağırlığı hem de monte edilen cihazın yan taraflarında olası itişlerin neden olduğu sıkıştırmalara bağlı olarak kesin olmalıdır. Gerçekleştirilen sabitlemede tabanın sabit olduğunu ve Kafesin eğimli sıkıştırıldığını kontrol ediniz.
- Tavanın, asma noktasında yeterli derecede sağlam olmadığı her durumda, kurulumu yapan kişi burayı uygun plakalarla ve dayanıklı demirlerle güçlendirmelidir.



Aspiratörlü Model Hava Çıkışı Bağlantısı

Aspiratörlü modelin bağlantısını yapmak için, davlumbazı $\varnothing 150$ yada 120 mm çapında, montörün seçimine göre sert veya esnek bir boruyla çıkış kanalına bağlayınız.

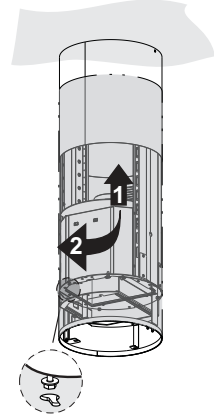
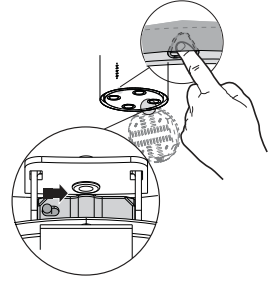
- $\varnothing 120$ mm çapında boruyla bağlantı için, redüksiyon flanşını (9) davlumbaz gövdesi çıkışına takınız.
- Boruyu donanımla birlikte verilmiş kelepçelerle (25) sıkıca raptediniz.
- Varsa aktif karbon filtrelerini çıkartınız.



Bacanın Montajı ve Davlumbaz Gövdesinin Sabitlenmesi

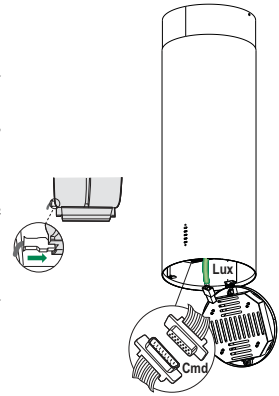
Filtre edici versiyon davlumbazın kurulumu durumunda, baca kızaklarla yukarı doğru döner, tam aksine emici versiyonun kurulumu durumunda da aşağı doğru döner.

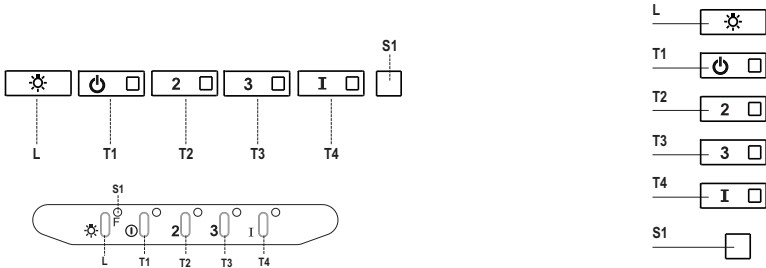
- Üst bacayı aşağıdan yukarıya doğru oturtunuz ve bunu, filtre edici versiyon kurulumu durumunda baca kızaklarının filtre edici bağlantı parçası **15** çıkışına oranlı olduğuna dikkat ederek, daha önceden sökülen 2 Vida ile Kafesin üst bölümüne sabitleyiniz.
- Uygun çentik üzerinde çekerek aydınlatma grubunu çıkartınız, ilgili sabitleme pimini kaydırarak davlumbaz gövdesinden çıkartınız.
- Yağlanmaya Karşı Filtreyi, grubun arka bölümüne doğru iterek ve aynı anda aşağıya doğru çekerek çıkartınız.
- Aktif Karbonlu Kokuya Karşı Filtreleri çıkartınız.
- **12f** 4 Vidayı uygun yuvalara takarak davlumbaz gövdesinin kafese sabitlenmesini sağlayınız. Vida başıyla kafes plakası arasında yaklaşık 4-5 mm bırakınız.
- Davlumbaz gövdesini kafese takınız ve sola doğru döndürünüz, davlumbaz gövdesinin kazara düşmesini engellemek için hemen vidaları sabitleyiniz.



ELEKTRİK BAĞLANTISI

- Davlumbazı, araya temas aralığı en az 3 mm olan çift kutuplu bir elektrik anahtarı koyarak şebekeye bağlayınız.
- Besleme kablosu socketinin aspiratör prizine doğru girmiş olduğundan emin olunuz.
- **Cmd** kumandaları socketini bağlayınız.
- **Lux** lambaların socketini aydınlatma grubu arkasındaki prize takınız.
- Filtreli modelde aktif karbonlu koku filtresini monte ediniz.
- Yağ filtresini tekrar takınız ve sonrada aydınlatma grubunu monte ediniz.





Kumanda Tablosu

Tuş	Led	Fonksiyon
L	-	Azami aydınlıkta ışıkları açar/kapar.
T1	Sabit	Birinci hızda motoru çalıştırır/kapatır.
T2	Sabit	İkinci hızda motoru çalıştırır.
	-	Bütün elektrik akımları (Motor+Işık) kapalıyken yaklaşık 5 saniye boyunca tuşu basılı tuttuğunuzda, çift "Led" ışığı yanarak "Karbon Filtresi" alarmı etkinleştirilir. Devre dışı bırakmak için aynı tuşa yine 5 saniye boyunca tek "Led" ışığı yanana kadar basılı tutulur.
T3	Sabit	Üçüncü hızda motoru çalıştırır.
	-	Bütün elektrik akımları (Motor+Işık) kapalıyken yaklaşık 3 saniye boyunca tuşu basılı tuttuğunuzda S1 Led uçlu ışık yanarak tekrar başlatılır.
T4	Sabit	Motoru YOĞUN hızda çalıştırır. Bu hız 6 dakikaya ayarlanmıştır. Süre bittiğinde, sistem daha önceden ayarlanmış hıza otomatik olarak tekrar döner. Eğer bu hız kapalı bir makineden ortaya çıkmışsa süre bittiğinde OFF durumuna geçer.
	-	5 saniye boyunca basılı tutarak "Led" ışığı iki kere yandığında telekumanda aktif hale gelir. 5 saniye boyunca basılı tutarak ilgili "Led" ışığı sadece bir kere yandığında telekumanda devre dışı olur.
S1	Sabit	Yağ Önleyici Metal Filtrelerinin dolduğunu ve yıkanmaları gerektiğini belirtmektedir. Alarm Davlumbazın 100 saatlik yoğun kullanım süresinden sonra devreye girmektedir.
	Flaşör	Koku Emici Aktif Karbonlu Filtrenin dolduğunu bildiren alarm, değiştirilmesi ve Yağ Önleyici Metal Filtrenin de yıkanması gerektiğini belirtmektedir. Koku Emici Aktif Karbonlu Filtrenin dolduğunu bildiren alarm, davlumbazın 200 saatlik çalışma saatinden sonra devreye girmektedir.

KUMANDA (OPSİYONEL)



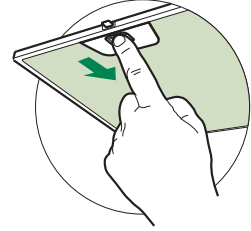
Yağ önleyici Metalik Filtreler

Bulaşık makinesinde yıkanabilirler. **S1** ledi yandığında veya 2 ayda bir veya özellikle yoğun kullanımlarda daha sık aralıklarla yıkanmaları gerekmektedir.

FİLTRELERİN TEMİZLENMESİ

Alarm sinyalinin sıfırlanması

- Işıkları ve aspiratör motorunu kapatın.
- En az 3 saniye boyunca **T3** tuşuna Led uçlu ışığı yanana kadar basılı tutun.



Filtrelerin Temizlenmesi

- Aydınlatma grubunu çentiğinden çekerek açınız.
- Filtreyi grubun arka bölümüne doğru iterek ve aynı anda aşağıya doğru çekerek çıkartın.
- Filtreyi bükmeden yıkayın ve yeniden takmadan evvel kurumaya bırakın (zamanla Filtre yüzeyinde görülebilecek olası bir renk değişikliği, kesinlikle etkinliğine zarar vermez.)
- Tutamağın dış görünür tarafta olduğuna dikkat ederek filtreleri tekrar monte edin.
- Aydınlatma grubunu tekrar kapatınız.

Koku Önleyici Aktif Karbon Filtreler (Filtreli Sistem)

Yıkanamaz, geri dönüşümlü değildir, ekranda **S1** ledi görüntülendiğinde veya en az 4 ayda bir değiştirilir. Alarm sinyali, eğer önceden etkinleştirilmişse, sadece Aspirasyon Motoru çalıştırıldığı zaman çalışır.

Alarmın etkinleştirilmesi

- Filtre edici sürümlü Davlumbazlarda, Filtrelerin dolma alarmı sinyali, kurulum anında veya devamında devreye alınır.
- Işıkları ve aspiratör motorunu kapatın.
- **T2** tuşuna **5 saniye** süreyle ledin onay ışığı iki kere yanana kadar basınız.

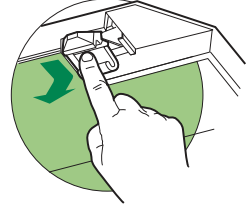
DEĞİŞTİRİLMESİ

Alarm sinyalinin sıfırlanması

- Işıkları ve aspiratör motorunu kapatın.
- En az yaklaşık 3 saniye boyunca **T3** tuşuna **F** Led uçlu ışığı yanana kadar basılı tutun.

Filtrenin Değiştirilmesi

- Aydınlatma grubunu çentiğinden çekerek açınız.
- Madeni yağ Filtrelerini çıkarınız.
- Doymuş aktif karbonlu koku Filtresini klipslerine müdahale ederek çıkarınız.
- Yeni Filtreyi klipslerinden tutturarak yuvasına takınız.
- Madeni yağ Filtrelerini tekrar yerlerine takınız.
- Aydınlatma grubunu tekrar kapatınız.



Aydınlatma

- Değiştirmek için Teknik Servisle bağlantı kurun ("Edinmek için teknik servisle bağlantı kurun").

OPLYSNINGER OM SIKKERHED

i For din sikkerhed og for at sikre korrekt brug af apparatet anbefaler vi, at du læser denne brugsanvisning omhyggeligt inden installation og brug af apparatet. Opbevar omhyggeligt denne brugsanvisning sammen med apparatet, så den kan overdrages til en eventuel ny ejer. Det er vigtigt, at brugerne er bekendt med alle apparatets funktions- og sikkerhedskarakteristika.

⚠ Kablerne skal tilsluttes af specialuddannet personale.

- Producenten kan ikke gøres ansvarlig for eventuelle skader, som skyldes forkert installation eller brug.
- Af sikkerhedsgrunde skal afstanden mellem kogepladen og emhætten være mindst 650 mm (enkelte modeller kan installeres i en lavere højde; se afsnittet vedrørende arbejdsmaal og installation).
- Hvis der i gaskomfurets installationsvejledning er angivet en større afstand end den ovenstående, skal der tages højde for dette.
- Kontrollér, at netspændingen svarer til angivelserne på skiltet inden i emhætten.
- Det er nødvendigt at installere hovedafbrydere i det faste elanlæg i henhold til forskrifterne om kabelsystemer.
- For apparater i klasse I: Kontrollér, at husstandens strømforsyning har en passende jordforbindelse.
- Forbind emhætten med røgkanalen med et rør med min. diameter på 120 mm. Røgaftrækket skal være så kort som mulig.
- Overhold alle lovbestemmelser vedrørende luftudledning.
- Emhætten må ikke forbindes med røgaftrækket til udledning af røggas fra forbrændingsprocessen (eksempelvis kedler, pejse osv.).

- Hvis emhætten benyttes sammen med apparater, som ikke er elektriske (eksempelvis gasdrevne apparater), skal der sikres en tilstrækkelig udluftning i lokalet for at hindre tilbagestrømning af den udledte gas. Når emhætten benyttes sammen med apparater, som ikke er elektriske, må det negative tryk i lokalet ikke overskride 0,04 mbar for at undgå, at emhætten suger røgen tilbage til lokalet.
- Luften må ikke bortledes gennem et røgaftræk til udledning af røggas fra apparater med forbrænding af gas eller andre former for brændstof.
- Hvis forsyningskablet beskadiges, skal det udskiftes af producenten eller et autoriseret servicecenter.
- Slut stikket til en lettilgængelig stikkontakt, der opfylder de gældende lovbestemmelser.
- Hvad angår de tekniske tiltag og sikkerhedsforanstaltningerne, der skal træffes for udledningen af røggassen, er det vigtigt at overholde de lokale myndigheders regramenter helt nøjagtig.


⚠ ADVARSEL: Fjern beskyttelsesfilmen, før emhætten installeres.


- Brug kun skruer og beslag, som er egnede til emhætten.

⚠ ADVARSEL: Manglende installation af skruerne eller beslagene i overensstemmelse med disse instruktioner kan medføre risiko for elektrisk stød.

- Betragt ikke lysdioden med brug af optisk udstyr (kikkert, forstørrelsesglas osv.).
- Flambér ikke under emhætten: Der er risiko for brand.
- Dette apparat må ikke anvendes af børn under 8 år, af personer med psykiske, fysiske og sansemæssige handicaps eller af personer med manglende erfaring eller kendskab, medmindre de overvåges og instrueres vedrørende sikker brug af apparatet og de farer, der er forbundet hermed. Sørg for, at børn ikke har mulighed for at lege med apparatet. Den rengøring og vedligeholdelse, som skal udføres af brugeren, må ikke udføres af børn, medmindre de er under opsyn.
- Der skal holdes øje med børnene for at sørge for, at de ikke har mulighed for at lege med apparatet.

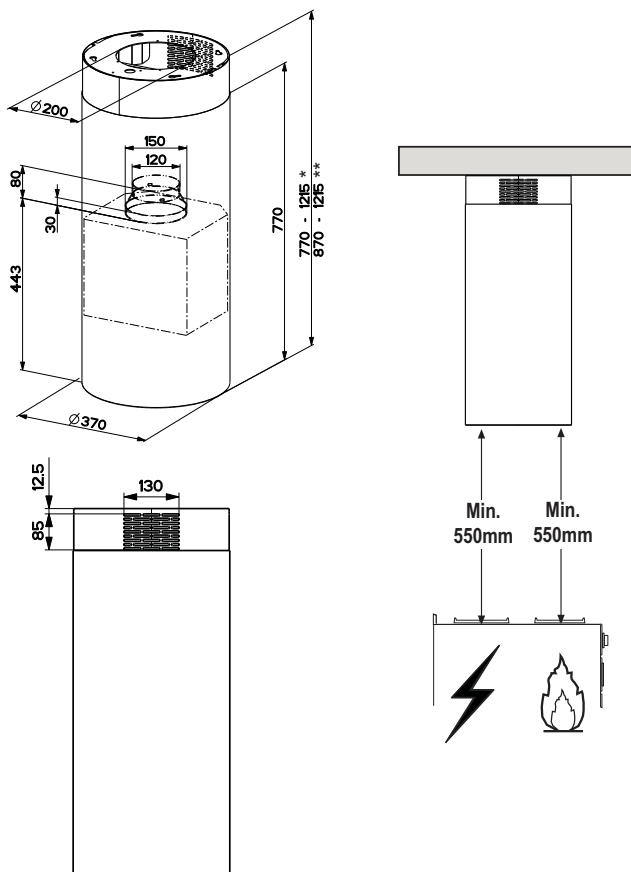
- Dette apparat må ikke anvendes af personer (herunder børn) med psykiske, fysiske og sansemæssige handicaps eller af personer med manglende erfaring eller kendskab, medmindre de overvåges og instrueres.

 De tilgængelige dele kan blive meget varme i forbindelse med brug af kogeplader, komfurer og andre madlavningsapparater.

- Rengør og/eller udskift filtrene efter den angivne periode (brandfare). Der henvises til afsnittet Vedligeholdelse og rengøring.
- Der skal være en passende udluftning i lokalet, når emhætten benyttes sammen med apparater med forbrænding af gas eller andre former for brændstof (vedrører ikke apparater, som udelukkende leder luften ind i lokalet).
- Symbolet  på apparatet eller på pakningen betyder, at apparatet ikke skal betragtes som almindeligt husholdningsaffald. Det skal derimod indleveres på et opsamlingscenter, der tager sig af genanvendelse af elektrisk og elektronisk udstyr. Ved at sørge for, at dette apparat bortskaffes korrekt, bidrager du til at forebygge alvorlige følger for miljøet og menneskers helbred; disse kan derimod opstå, hvis dette apparat bortskaffes forkert. Ret venligst henvendelse til kommunen, den lokale affaldsbortskaffelsesordning eller den forretning, hvor du har købt apparatet, for udførlige oplysninger om genanvendelse af dette apparat.

APPARATBESKRIVELSE

Dimensioner

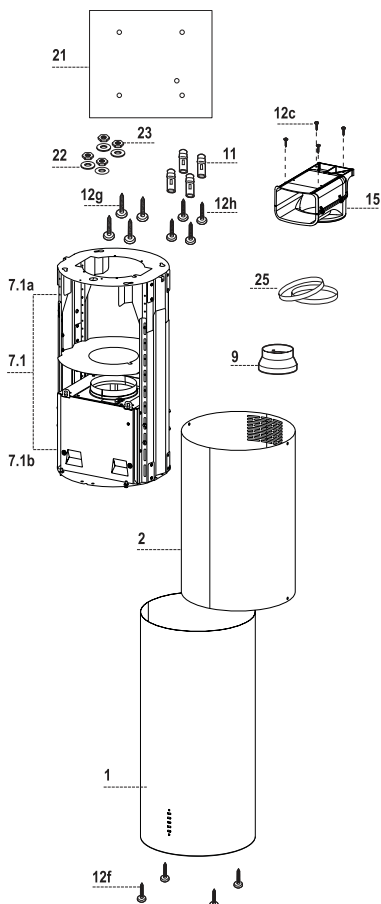


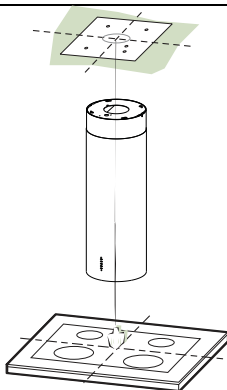
* Mål for emhætte med udsugning

** Mål for emhætte med filtrering

Komponenter

Ref.	Stk.	Produktets komponenter
1	1	Emhættens hoveddel inkl.: Betjeningsanordninger, lys, filtre, underste aftræk
2	1	Øverste aftræk
7.1	1	Teleskopramme med udsugningsenhed bestående af:
7.1a	1	Øverste ramme
7.1b	1	Underste ramme
9	1	Sidepasstykke ø 150-120 mm
15	1	Luftudstrømnings-overgangsstykke på filtrerende model
25		Rørklemmer (ikke medleveret)
Ref.	Stk.	Installationsdele
11	4	Forankringer ø 10
12c	4	Skruer 2,9 x 12,7
12f	4	Skruer M6 x 15
12g	4	Skruer M6 x 80
12h	4	Skruer 5,2 x 70
21	1	Boreskabelon
22	4	Spændeskiver ø 6,4
23	4	Møtrikker M6
Stk.	Dokumentation	
1	Brugerhåndbog	





Boring i loftet/hylden og fastgørelse af rammen

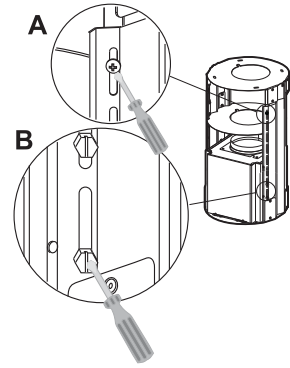
BORING I LOFTET/HYLDEN

- Brug en lodlinie til at markere centrum af kogepladen på loftet/støttehylden
- Placer den medfølgende boreskabelon **21** på loftet/støttehylden, idet du skal sikre dig, at skabelonen er placeret korrekt ved at stille skabelonens akser på linie med kogepladens.
- Marker centrum af hullerne i skabelonen.
- Bor huller på de markerede punkter.
 - Ved betonlofter skal der bores til plugs passende til skruestørrelsen.
 - I hulstenslofter med en godstykkelse på 20 mm: bor \varnothing 10 mm (isæt straks dyvlerne **11** der er medleveret).
 - I træbjælkelofter skal der bores passende til de anvendte træskruer.
 - Til træhylden skal der bores \varnothing 7 mm.
 - For kraftkabeltilførslen skal der bores \varnothing 10 mm.
 - Til luftaftræk (afskærmet version) skal du bore i henhold til diameteren på den eksterne kanalforbindelse til luftaftræk
- Isæt to skruer af følgende type, idet de krydses og sættes i 4-5 mm fra loftet:
 - Ved betonlofter skal du bruge passende plugs til skruestørrelsen (medfølger ikke).
 - til hulstensloft med hulrum, med en godstykkelse på ca. 20 mm, skruer **12h**, medleveret.
 - Til træbjælkelofter skal der bruges 4 træskruer (medfølger ikke).
 - Til træhyld skal der bruges 4 skruer **12g** med skiver **22** og møtrikker **23**, medleveret.

FORBEREDELSE AF RAMME FOR TILSLUTNING AF FILTERENDE VERSION

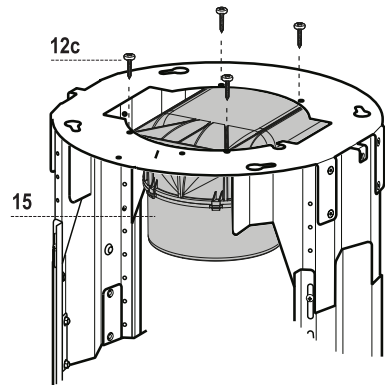
Hvis der installeres en emhætte i den filtrerende version, skal rammen forsynes med alle de overgangsstykker, som er nødvendige for denne version. For at lette installationen af den filtrerende versions dele skal rammen forlænges: Følg nedenstående:

- Skru de to skruer af, som fastgør det øverste aftræk **2.1** til rammen og træk aftrækket af.
- Skru de fire sikkerhedsskruer af, som sidder øverst i rammens adskillelsesområde. (A)
- Skru de otte metriske skruer af, som forener de to søjler på rammens sider. (B)



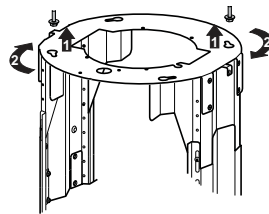
Installation af den filtrerende versions dele:

- Fastgør det filtrerende overgangsstykke **15** til rammens øverste del ved hjælp af de 4 medfølgende skruer **12c**
- Nu skal de to sidestykker forbindes med et rør. Beregn rørets højde ud fra emhættens højde (mm) og træk 615 mm fra. ($H_{\text{rør}} = H_{\text{emhætte}} - 615$).
- Forlæng rammen så meget, at røret kan sættes i. Sæt derefter rammen på plads igen ved at blokere røret mellem de to sidestykker. Kontrollér, om rammens højde svarer til den ønskede højde på emhætten ($H_{\text{ramme}} = H_{\text{emhætte}} - 184$). Indstil den ønskede højde på rammen og skru skruerne i igen. Skru de fire sikkerhedsskruer i igen i det sidste hul for at gøre rammen mere stabil.
- Fastgør røret med de rørklemmer **25**.



BEFÆSTIGELSE AF RAMME

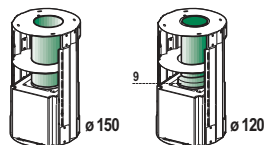
- Løft rammen og sørg for, at mærket på rammens plade befinder sig i den forreste del.
- Placér rammens langhuller på de to skruer, som er blevet skruet i loftet og drej, indtil midten af justeringshullet nås.
- Fastspænd de to skruer og fastskru de to øvrige medfølgende skruer. Før skruerne fastspændes endeligt, kan der udføres eventuelle justeringer ved at dreje rammen. Sørg for, at skruerne ikke går ud af justeringshullets leje.
- Rammens befæstigelse skal være sikker både for enhættens vægt og for de belastninger, som kan opstå på grund af tilfældige stød på det monterede apparats sider. Kontrollér efter udført befæstigelse, at soklen er stabil, også selvom rammen udsættes for bøjningsspænding.
- Hvis loftet ikke er tilstrækkeligt robust i ophængningspunktet, skal installatøren sørge for at forstærke det med passende plader og modplader, som er forankret til konstruktionsmæssigt robuste dele.



Skærmet version tilslutning til luftaftrækssystem

Når den afskærmede version installeres, skal enhættens tilsluttes skorstenen ved hjælp af enten et flex- eller et stift rør $\varnothing 150$ eller 120 mm. Det beslutter installatøren

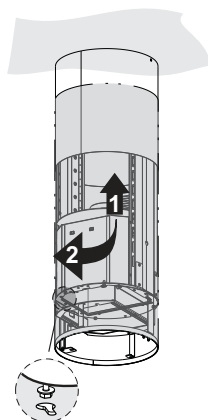
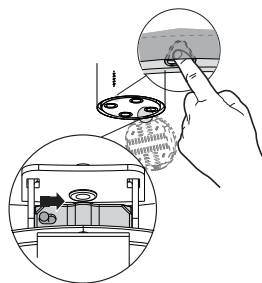
- For at installere en $\varnothing 120$ mm tilslutning til luftaftræk skal reduktionsflangen **9** sættes på enhættens udtræk.
- Fastgør røret ved hjælp af de medfølgende rørbøjler **25**.
- Fjern alle aktive kulfiltre.



Montering af aftræk og befæstigelse af emhættens hoveddel

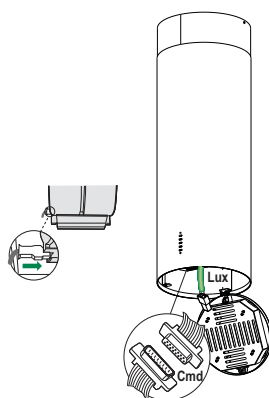
Aftrækket skal drejes med langhullerne vendt opad ved installation af emhætten i den filtrerende version og modsat med langhullerne vendt nedad ved installation af emhætte med udsugning.

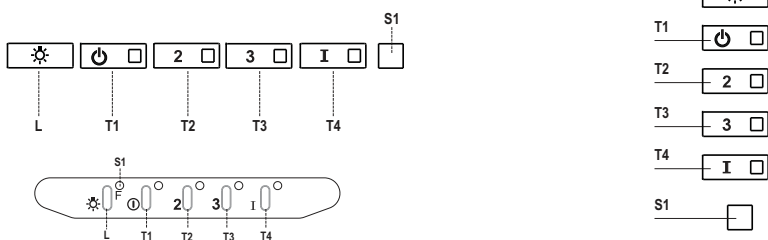
- Sæt aftrækket i nedefra og op og fastgør det til rammens øverste del ved hjælp af de 2 skruer, som tidligere er blevet skruet af. Sørg for ved installation af den filtrerende version, at aftrækkets langhuller er ud for det filtrerende overgangsstykkets udgang **15**.
- Åbn belysningsenheden ved at trække i den dertil beregnede indskæring, og afhægt den fra emhættens hoveddel ved at lade den respektive fastgørelsesbolt glide.
- Fjern fedtfilteret ved at presse det mod enhedens bagside og samtidigt trække det nedad.
- Fjern lugtfilterene med aktivt kul, såfremt de forefindes.
- Forbered befæstigelsen af emhættens hoveddel til rammen ved at skrue de 4 skrue **12f** i de respektive lejer. Lad der være en afstand på mindst 4-5 mm mellem skruehovedet og rammens plade.
- Fastgør emhættens hoveddel til rammen og drej helt mod venstre, blokér straks skrueerne, således at der hindres utilsigtet fald af emhættens hoveddel.



ELEKTRISK TILSLUTNING

- Tilslut emhætten til hovedstrømforsyningen ved at isætte en topolet udskåret kontakt med kontakthullet på mindst 3 mm langs ledningen.
- Sørg for at kraftkabel konnektoren er sat korrekt i sugeanordningsstikkontakten.
- Hægt kommandokonnektoren **Cmd** op.
- Hægt spotlightkonnektoren **Lux** op til stikket, der skaffes bag lysenhedsdækslet.
- For recirkulationsudgaven skal du fastgøre de aktive kullugtfiltre.
- Placer filterne og lysenheden.





Betjeningspanel

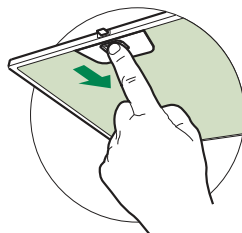
Tast	LED	Funktion
L	-	Tænder og slukker lysene ved maksimal styrke.
T1	Konstant	Tænder motoren ved 1. hastighed/slukker motoren.
T2	Konstant	Tænder motoren ved 2. hastighed.
	-	Alarmer for filtrene med aktivt kul aktiveres ved at trykke og holde tasten trykket nede i ca. 5 sekunder, når alle anordninger er slukket (motor + lys). Den konkrete LED blinker to gange. Alarmer inaktiveres ved at trykke og holde tasten trykket nede i yderligere 5 sekunder. Den konkrete LED blinker da én gang.
T3	Konstant	Tænder motoren ved 3. hastighed.
	-	Tilbagestillingen udføres ved at trykke og holde tasten trykket nede i ca. 3 sekunder, når alle anordninger er slukket (motor + lys). LED'en S1 blinker tre gange.
T4	Konstant	Tænder motoren ved den INTENSIVE hastighed. Denne hastigheds varighed er indstillet til 6 minutter, hvorefter systemet automatisk går tilbage til den foregående hastighed. Hvis den aktiveres, når motoren er slukket, overgår systemet til OFF, når tiden er forløbet.
	-	Fjernstyringen aktiveres ved at trykke og holde tasten trykket nede i 5 sekunder. Den konkrete LED blinker to gange. Fjernstyringen inaktiveres ved at trykke og holde tasten trykket nede i 5 sekunder. Den konkrete LED blinker da én gang.
S1	Konstant	LED'en giver besked om alarmer vedrørende mætning af fedtfilterne af metal, samt om at de skal skylles. Alarmer går i gang, når enhæften har været i funktion i 100 timer.
	Blinkende	Når alarmer er aktiveret, giver LED'en besked om, at lugtfilteret med aktivt kul er mættet og skal udskiftes, samt om at fedtfilterne af metal skal skylles. Alarmer vedrørende mætning af lugtfilteret med aktivt kul går i gang, når enhæften har været i funktion i 200 timer.

FJERNSTYRING (EKSTRAUDSTYR)



Fedtfiltre af metal

De kan også vaskes i opvaskemaskine, og de skal renses, hver gang LED'en **S1** vises fast på skærmen eller mindst hver 2. måned ved almindelig anvendelse, helst oftere ved særlig intensiv anvendelse.



RENGØRING AF FILTRE

Tilbagestilling af alarmsignalet

- Sluk lysene og udsugningsmotoren.
- Tryk på tasten **T3** i mindst 3 sekunder, indtil LED'en blinker tre gange for at bekræfte.

Rengøring af filtre

- Åbn belysningsenheden ved at trække i den dertil beregnede indskæring.
- Fjern filtret ved at presse det mod enhedens bagside og samtidigt trække det nedad.
- Skyl filtret uden at bøje det, og lad det tørre, før det sættes på plads igen. (Det kan forekomme, at filtrets farve med tiden ændres på overfladen, men dette påvirker ikke dets funktionsdygtighed på nogen måde).
- Sæt det på plads igen, og sørg for, at håndtaget vender mod den synlige yderside.
- Luk belysningsenheden på ny.

Lugtfiltre med aktivt kul (filtrerende version)

Det kan hverken vaskes eller gendannes, og det skal udskiftes, når kontrollampen **S1** blinker eller mindst hver 4. måned. Alarmen (hvis aktiveret forudgående) forekommer kun, hvis udsugningsmotoren er aktiveret.

Aktivering af alarmsignalet

- På enhættet af den filtrerende version skal alarmsignalet for mætning af filtrene aktiveres ved installationen eller senere.
- Sluk lysene og udsugningsmotoren.
- Tryk på tasten **T2** i **5 sekunder**, indtil LED'en blinker to gange for at bekræfte:

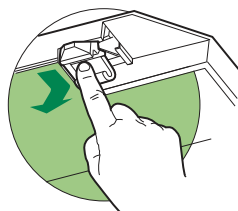
UDSKIFTNING

Tilbagestilling af alarmsignalet

- Sluk lysene og udsugningsmotoren.
- Tryk på tasten **T3** i mindst 3 sekunder, indtil LED'en blinker tre gange for at bekræfte.

Udskiftning af filter

- Åbn belysningsenheden ved at trække i den dertil beregnede indskæring.
- Fjern fedtfilteret.
- Fjern det mættede lugtfilter med aktivt kul ved at indvirke på de dertil beregnede hager.
- Sæt det nye filter fast i dets sæde.
- Sæt fedtfilteret og belysningsenheden på plads igen.



Belysning

- Udskiftning skal ske hos det tekniske servicecenter. Bestilling kan ske hos det tekniske servicecenter.

BEZPEČNOSTNÉ INFORMÁCIE

i Na zaistenie vlastnej bezpečnosti a správneho fungovania spotrebiča si pozorne prečítajte túto príručku ešte pred jeho inštaláciou a uvedením do prevádzky. Tento návod uchovávajte vždy v blízkosti spotrebiča, aj v prípade predaja alebo odovzdania inej osobe. Je dôležité, aby používatelia poznali všetky charakteristiky fungovania a bezpečnosti spotrebiča.

⚠ Elektrické zapojenie spotrebiču musí urobiť kvalifikovaný technik.

- Výrobca nepreberá žiadnu zodpovednosť za prípadné škody vyplývajúce z nesprávnej inštalácie alebo nesprávneho použitia.
- Minimálna bezpečná vzdialenosť medzi varnou doskou a odsávačom pár musí byť 650 mm (niektoré modely sa môžu nainštalovať v menšej výške; pozrite si príslušný odsek o pracovných rozmeroch a o inštalácii).
- Ak je v návode na použitie plynovej varnej dosky uvedené, že sa vyžaduje väčší odstup než je uvedený, dodržte pokyny z návodu.
- Skontrolujte, či napätie v elektrickej sieti v domácnosti zodpovedá napätiu uvedenému na štítku sa vnútri odsávača pár.
- Prerušovače elektrického obvodu sa musia nainštalovať v rámci elektrickej siete v súlade s normami platnými pre inštaláciu káblov elektrickej siete.
- Pri spotrebičoch Triedy I skontrolujte, či je elektrická sieť v domácnosti vybavené primeraným uzemnením.
- Odsávač pár zapojte ku komínu rúrou s minimálnym priemerom 120 mm. Dĺžka rúry musí byť čo najkratšia.
- Musia sa dodržať všetky normy spojené s odvodom vzduchu.
- Nezapájajte odsávač pár ku komínom, ktoré odvádzajú dymy spaľovania (napr. kotle, kozuby a pod.).

- Ak sa odsávač pár používa v kombinácii s neelektrickými spotrebičmi (napr. plynovými spotrebičmi), v miestnosti sa musí zaručiť dostatočný stupeň vetrania, aby sa zabránilo spätnému toku spalín. Keď sa odsávač pár v kuchyni používa v kombinácii so spotrebičmi, ktoré nie sú napájané elektrickým prúdom, negatívny tlak v miestnosti nesmie prekročiť 0,04 mbar, aby sa zabránilo tomu, že dym bude z odsávača pár naspäť prúdiť do miestnosti.
- Vzduch sa nesmie odvádzať cez komín používaný na odvod spalín plynových spotrebičov alebo spotrebičov spaľujúcich iné palivá.
- Po poškodení napájacieho elektrického kábla ho budete musieť dať vymeniť výrobcovi alebo technikovi v prevádzke servisu.
- Zástrčku zapojte do zásuvky elektrickej siete v súlade s platnými normami a na prístupnom mieste.
- V súvislosti s technickými opatreniami a bezpečnostnými predpismi pre odvod spalín a dymov je nevyhnutné dodržiavať predpisy platné v mieste používania spotrebiča.


⚠ UPOZORNENIE: pred inštaláciou odsávača pár odstráňte ochranné fólie.


- Používajte iba skrutky a úchytky vhodné pre odsávač pár.

⚠ UPOZORNENIE: ak skrutky alebo upevňovacie prvky nenamontujete podľa týchto pokynov, mohlo by to spôsobiť zásahy elektrickým prúdom.

- Nepozerajte sa naň priamo optickými prístrojmi (ďalekohľad, lupa).
- Pod odsávačom pár neflambujte jedlá: mohlo by dôjsť k požiaru.
- Tento spotrebič smú používať deti vo veku od 8 rokov a osoby s obmedzenými psychickými, zmyslovými a rozumovými schopnosťami, ako aj osoby, ktoré nemajú skúsenosti a dostatok poznatkov o obsluhu spotrebiča, pokiaľ sú pod dohľadom a boli poučené o obsluhu spotrebiča a o nebezpečenstve, ktoré môže predstavovať. Dávajte pozor na deti, aby sa so spotrebičom nehrali. Čistenie a údržbu spotrebiča nesmú vykonávať deti, pokiaľ nebudú pod dohľadom.
- Dávajte pozor na deti, aby ste zaistili, že sa so spotrebičom nebudú hrať.

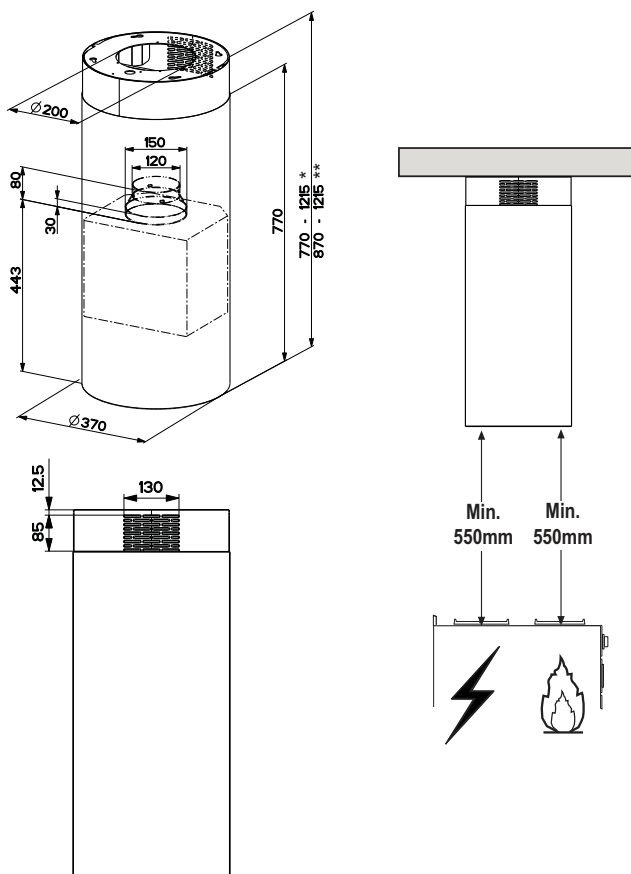
- Spotrebič nesmú používať osoby (vrátane detí) s obmedzenými psychickými, zmyslovými a rozumovými schopnosťami ani osoby, ktoré nemajú skúsenosti a dostatok poznatkov o obsluhu spotrebiča, ak nie sú pod dohľadom alebo ak neboli poučené o obsluhu spotrebiča.

 Prístupné časti sa počas používania spotrebičov na varenie môžu veľmi zohriať.

- Po určenom čase vyčistíte a/alebo vymeňte filtre (nebezpečenstvo požiaru). Pozrite odsek Údržba a čistenie.
- Pokiaľ sa odsávač pár používa súčasne so spotrebičmi spaľujúcimi plyn alebo iné palivá, musí sa zaistiť vhodné vetranie miestnosti (neplatí pre spotrebiče, ktoré odvádzajú iba vzduch v miestnosti).
- Symbol  na spotrebiči alebo na jeho obale indikuje, že spotrebič sa nesmie likvidovať ako bežný komunálny odpad. Spotrebič určený na likvidáciu sa musí odovzdať v príslušnom stredisku na zber a recykláciu odpadu z elektrických a elektronických zariadení. Zabezpečením správnej likvidácie spotrebiča prispějete k predchádzaniu negatívnych dopadov na životné prostredie a zdravie ľudí, ktoré by sa ináč mohli prejaviť pri nevhodnom spôsobe jeho likvidácie. Podrobnejšie informácie o recyklácii tohto spotrebiča si vyžiadať na svojom miestnom úrade, v zberných surovinách alebo v obchode, kde ste spotrebič kúpili.

CHARAKTERISTIKY

Vonkajšie rozmery



* Rozmery pre odsávač pár vo verzii s odvodom vzduchu.

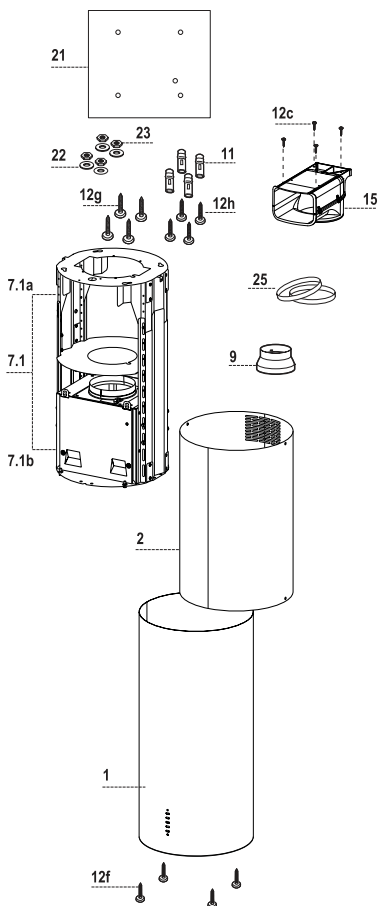
** Rozmery pre odsávač pár vo verzii s filtrovaním vzduchu.

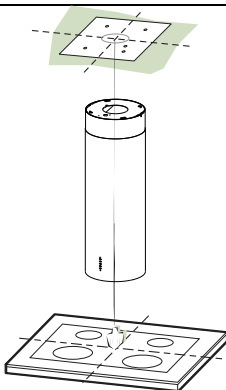
Časti

Ozn.	Množ.	Časti spotrebiča
1	1	Teleso odsávača vybavené časťami: Ovládače, osvetlenie, filtre, spodný komín
2	1	Horný komín
7.1	1	Teleskopická kostra s nasávačom, ktorú tvoria
7.1a	1	Horná kostra
7.1b	1	Spodná kostra
9	1	Redukčná príruha ø 150-120 mm
15	1	Filtračná spojka výstupu vzduchu
25		Upevňovacie svorky na rúrky (nie je vo výbave)

Ozn.	Množ.	Časti pri inštalácii
11	4	Hmoždinky s ø 10
12c	4	Skrutky 2,9 x 12,7
12f	4	Skrutky M6 x 15
12g	4	Skrutky M6 x 80
12h	4	Skrutky 5,2 x 70
21	1	Šablóna na vyvrtanie otvorov
22	4	Podložky ø 6,4
23	4	Matice M6

Množ.	Dokumentácia
1	Návod s pokynmi





Vŕtanie stropu/skrinky linky a upevnenie kostry

VŔTANIE STROPU/SKRINKY LINKY

- Pomocou olovnice označte na strope/skrinke linky stred varnej dosky.
- Na strop/skrinku linky položte dodávanú šablónu na vŕtanie otvorov **21**, tak, aby sa jej stred a premietnuté osi prekrývali so stredom a osami varnej dosky.
- Označte stredy otvorov šablóny.
- Vyvŕtajte nasledujúce body:
 - Masívny železobetónový strop: v závislosti od použitých hmoždiniek do železobetónu.
 - Tehlový strop alebo dvojitý strop so vzduchovou komorou, s hrúbkou odolnej vrstvy 20 mm: \varnothing 10 mm (ihneď vsuňte dodávané hmoždinky **11**).
 - Strop s drevenými trámami: v závislosti od použitých skrutiek do dreva.
 - Drevená skrinka linky: \varnothing 7 mm.
 - Otvor pre prívodný elektrický kábel: \varnothing 10 mm.
 - Výstup vzduchu (Verzia nasávania): v závislosti od priemeru zapojenia ku vývodnému potrubiu smerom von.
- Zaskrutkujte dve skrutky, pričom ich prekrížte a nechajte 4-5 mm od stropu:
 - v prípade masívneho železobetónu sa hmoždinky pre železobetón nedodávajú.
 - v prípade tehlového stropu alebo dvojitého stropu so vzduchovou komorou, s hrúbkou odolnej vrstvy 20 mm sa dodávajú skrutky **12h**.
 - v prípade stropu s drevenými trámami sa skrutky do dreva nedodávajú.
 - v prípade drevenej skrinky linky sa dodávajú skrutky **12g** s podložkami **22** a maticami **23**.

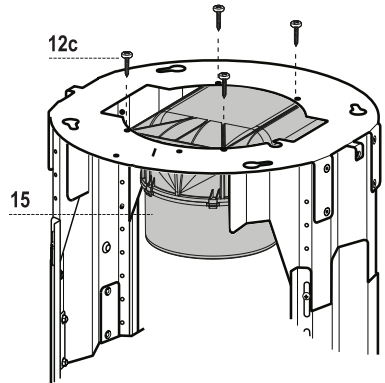
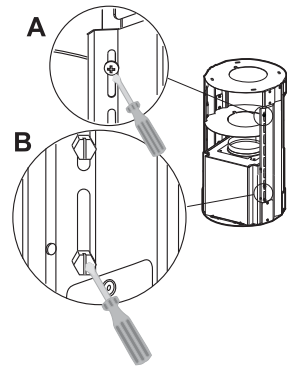
PRÍPRAVA KOSTRY NA ZAPOJENIE VO VERZII S FILTROVANÍM

V prípade inštalácie odsávača pár vo verzii s filtrovaním vzduchu, treba pripraviť na kostru všetky spojky potrebné pre túto verziu. Na uľahčenie inštalácie detailov vo verzii s filtrovaním bude nevyhnutné predĺžiť kostru, pričom postupujte podľa nasledujúcich pokynov:

- Odskrutkujte dve skrutky, ktorým je upevnený horný komín **2.1** ku kostre a komín vyberte.
- Odskrutkujte štyri bezpečnostné skrutky nachádzajúce sa v hornej oddeľovacej zóne kostry. (A)
- Odskrutkujte osem metrických skrutiek, ktoré spájajú dva stĺpce nachádzajúce sa po bokoch kostry. (B)

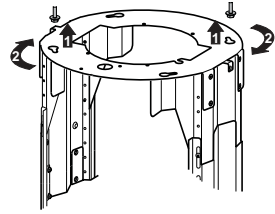
Inštalácia častí pre verziu s filtrovaním:

- Upevnite filtračnú spojku **15** na hornú časť kostry pomocou dodávaných 4 skrutiek **12c**.
- Teraz bude treba spojiť dve príruby rúrou, pri výpočte výšky rúry treba odhadnúť výšku odsávača pár (mm) a odpočítať 615 mm. ($H \text{ rúry} = H \text{ odsávača} - 615$).
- Predĺžte kostru, aby sa dala vsunúť rúra a umiestnite ju opäť zablokovaním rúry medzi dve príruby. Skontrolujte, či je výška kostry primeraná želanú výšku odsávača pár ($H \text{ kostry} = H \text{ odsávača} - 184$). Upravte želanú výšku kostry a znovu zaskrutkujte vybrané skrutky. Aby bola zaručená stabilita kostry, opäť zaskrutkujte štyri bezpečnostné skrutky na poslednom dostupnom otvore.
- Rúru upevnite dodávanými svorkami **25**.



UPEVNIENIE KOSTRY

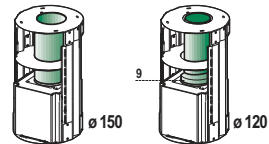
- Kostru nadvihnite, pričom dávajte pozor, aby bola značka nachádzajúca sa na platni kostry vpredu.
- Zasuňte očká kostry na dve skrutky, ktoré ste predtým pripravili na strope a otáčajte, kým sa nedosiahne stred regulačného očka.
- Uťahnite dve skrutky a zaskrutkujte ďalšie dodávané dve; pred ich konečným utiahnutím kostru upravte otáčaním, pričom dávajte pozor, aby skrutky nevystúpili z regulačného očka.
- Upevnenie kostry musí byť bezpečné vzhľadom na hmotnosť odsávača pár, ako aj vzhľadom na príležitostné nárazy na namontovaný spotrebič. Po upevnení skontrolujte, či je základňa stabilná aj pri ohýbaní kostry.
- V prípade, že by strop nebol v mieste zavesenia dostatočne silný, pracovník vykonávajúci inštaláciu ho bude musieť posilniť vhodnými platňami a odolnými štruktúrami.



Zapojenie výstupu vzduchu vo verzii s odvodom vzduchu

Pri inštalácii vo verzii nasávania zapojte odsávač pár k potrubiu prostredníctvom neohybnnej alebo ohybnej rúry s priemerom \varnothing 150 alebo 120 mm, v závislosti od výberu inštalátora.

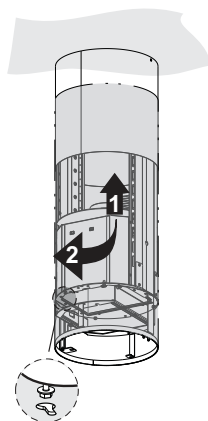
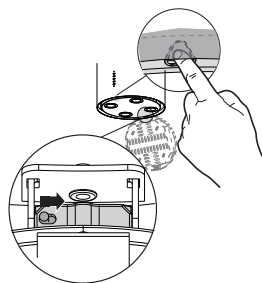
- Pri zapojení s rúrou s \varnothing 120 mm vsuňte redukčnú prírubu **9** na výstup z telesa odsávača.
- Upevnite rúru vhodnými upevňovacími svorkami **25**.
- Odstráňte prípadné filtre z aktívneho uhlíka.



Montáž komína a upevnenie telesa odsávača

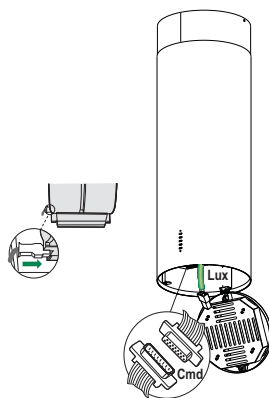
Komín treba otočiť očkami smerom hore v prípade odsávača pár vo verzii s filtrovaním a naopak, očkami dolu v prípade inštalácie s odvodom vzduchu.

- Vsuňte horný komín zdola smerom hore a upevnite ho v hornej časti na kostru 2 skrutkami, ktoré ste predtým vybrali, pričom dávajte pozor pri inštalácii vo verzii s filtrovaním, aby očká komína zodpovedali výstupu filtračnej vložky **15**.
- Otvorte jednotku osvetlenia potiahnutím za rukoväť, zveste ju z telesa odsávača posunutím príslušného upevňovacieho čapu.
- Vyberte tukové filtre po jednom, pričom ich zatlačte smerom do zadnej časti a súčasne potiahnite dolu.
- Vyberte prípadné protipachové filtre s aktívnym uhlíkom.
- Pripravte upevnenie telesa odsávača na kostru zaskrutkovaním 4 skrutiek **12f** na príslušné miesta. Nechajte aspoň 4-5 mm voľného priestoru medzi hlavičkou skrutky a platňou kostry.
- Zaveste teleso odsávača na kostru a otočte smerom vľavo na doraz, potom ihneď zablokujte skrutky, aby sa predišlo náhodnému spadnutiu telesa odsávača.

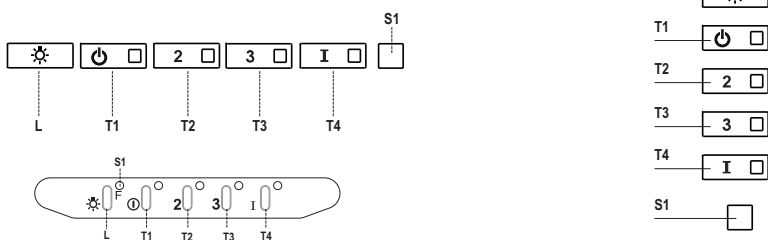


ELEKTRICKÉ ZAPOJENIE

- Zapojte odsávač pár ku elektrickej sieti zaradením dvojpólového vypínača so vzdialenosťou kontaktov aspoň 3 mm.
- Skontrolujte, či je konektor napájacieho elektrického kábla správne vsunutý do zásuvky odsávača.
- Zapojte konektor ovládačov **Cmd**.
- Zapojte konektor svetiel **Lux** ku zásuvke pripravenej za krytom jednotky osvetlenia.
- Pri verzii s filtrovaním namontujte protipachový filter s aktívnym uhlíkom.
- Namontujte späť tukový filter a následne jednotku osvetlenia.



POUŽÍVANIE



Ovládací panel

Tlačidlo	Led	Funkcia
L	-	Zapne/vypne osvetlenie s najvyšším jasom.
T1	Svieti	Zapne/vypne motor pri prvej rýchlosti.
T2	Svieti	Zapne motor pri druhej rýchlosti.
	-	Ak podržíte tlačidlo stlačené približne 5 sekúnd, po vypnutí všetkých zaťažení (motor + osvetlenie) sa aktivuje alarm filtrov s aktívnym uhlíkom, čo sa indikuje dvojitém bliknutím príslušnej Led. Aby ste ho vypli, opäť stlačte tlačidlo na ďalších 5 sekúnd, čo sa indikuje jedným bliknutím príslušnej kontrolky Led.
T3	Svieti	Zapne motor pri tretej rýchlosti.
	-	Ak podržíte tlačidlo stlačené približne 3 sekundy, po vypnutí všetkých zaťažení (motor + osvetlenie) sa spotrebič resetuje, čo sa indikuje trojitým bliknutím kontrolky Led S1.
T4	Svieti	Zapne motor pri INTENZÍVNEJ rýchlosti. Táto rýchlosť je nastavená na 6 minút. Po ukončení nastavenej doby sa systém automaticky vráti k predtým nastavenej rýchlosti. Ak sa aktivuje z vypnutého motora, po ukončení nastavenej doby sa prepne na režim OFF.
	-	Stlačením a podržaním 5 sekúnd sa aktivuje diaľkový ovládač, čo sa indikuje dvojitém bliknutím príslušnej kontrolky led. Stlačením tlačidla a podržaním 5 sekúnd sa diaľkový ovládač vypne, čo sa indikuje jedným bliknutím príslušnej kontrolky led.
S1	Svieti	Signalizuje alarm zanesenia tukových kovových filtrov a nevyhnutnosť ich umytia. Alarm sa zapne po 100 vykonaných pracovných hodinách odsávača pár.
	Bliká	Ak je aktívny alarm, signalizuje zanesenie filtra proti pachu s aktívnym uhlíkom, ktorý treba vymeniť; okrem toho treba umyť aj tukové kovové filtre. Alarm zanesenia filtra proti pachu s aktívnym uhlíkom sa zapne po 200 vykonaných pracovných hodinách odsávača pár.

DIAL'KOVÝ OVLÁDAČ (PO IZBIRI)



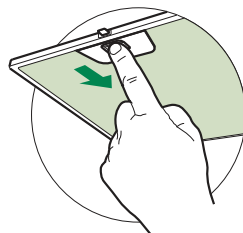
Tukové kovové filtre

Môžu sa umývať v umývačke riadu, pričom ich treba umývať, keď sa rozsvieti kontrolka led **S1** alebo aspoň približne každé 2 mesiace činnosti alebo aj častejšie, pri mimoriadne častom a intenzívnom používaní.

ČISTENIE FILTROV

Zrušenie signálu alarmu

- Vypnite osvetlenie a motor odsávania.
- Stlačte tlačidlo **T3** a podržte ho stlačené aspoň 3 sekundy, až kým nezačne blikat kontrolka led.



Čistenie filtrov

- Otvorte jednotku osvetlenia potiahnutím príslušnej drážky.
- Vyberte filter zatlačením smerom do zadnej časti jednotky a súčasne ho potiahnite dolu.
- Filter umyte, pričom dávajte pozor, aby ste ho neohli a pred opätovným namontovaním ho nechajte osušiť (prípadná zmena farby povrchu filtra, ku ktorej by mohlo časom dôjsť, v žiadnom prípade neznižuje jeho účinnosť).
- Namontujte ho späť, pričom dávajte pozor, aby rukoväť ostala otočená smerom vonku.
- Jednotku osvetlenia opäť zatvorte.

Protipachové filtre s aktívnym uhlíkom (Verzia s filtrovaním)

Nedá sa umývať ani regenerovať, treba ho vymeniť, keď bliká kontrolka led **S1** alebo aspoň každé 4 mesiace. Alarm sa signalizuje, iba keď bola predtým aktivovaná a keď je zapnutý motor odsávania.

Aktivácia signálu alarmu

- U odsávačov pár vo verzii s filtrovaním sa signalizácia nasýtenia filtrov aktivuje pri inštalácii alebo neskôr.
- Vypnite osvetlenie a motor odsávania.
- Stlačte na **5 sekúnd** tlačidlo **T2**, kým dvakrát nezabliká kontrolka led:

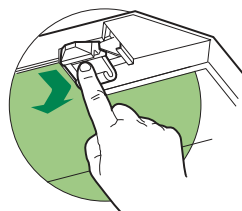
VÝMENA

Zrušenie signálu alarmu

- Vypnite osvetlenie a motor odsávania.
- Stlačte tlačidlo **T3** a podržte ho stlačené aspoň 3 sekundy, až kým nezačne blikáť kontrolka led.

Výmena filtra

- Otvorte jednotku osvetlenia potiahnutím príslušnej drážky.
- Vyberte tukový filter.
- Vyberte zanesený protipachový filter s aktívnym uhlíkom uvoľnením príslušnej úchytky.
- Namontujte nový filter zavesením na mieste.
- Namontujte späť tukový filter a jednotku osvetlenia.



Osvetlenie

- V prípade potreby výmeny kontaktujte technický servis („Ohľadom nákupu kontaktujte prosím technický servis“).

CE