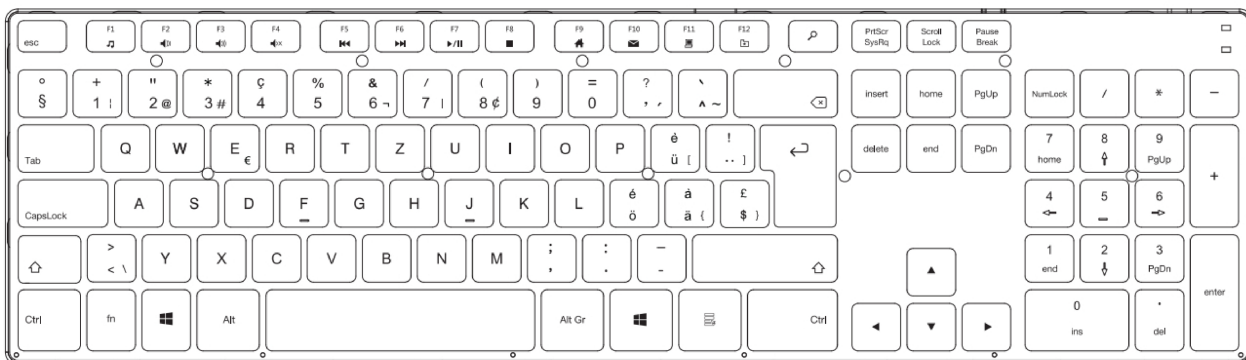


## Turbo-X Office Pro V2/ Bluetooth Πληκτρολόγιο – Ποντίκι

Διαβάστε αυτές τις οδηγίες πριν από τη χρήση του προϊόντος.

Φυλάξτε τες για πιθανή μελλοντική ανάγνωση.



# Εισαγωγή

Σας ευχαριστούμε πολύ για την αγορά αυτού του προϊόντος της εταιρείας μας. Το σετ (combo) που αγοράσατε περιέχει τρεις συσκευές: Ένα Πληκτρολόγιο Bluetooth, ένα Ποντίκι Bluetooth και ένα Bluetooth Adapter v5.0. Το Bluetooth Adapter v5.0 περιλαμβάνεται στη συσκευασία για σύνδεση με υπολογιστές π.χ. τύπου «Desktop», που δεν διαθέτουν ενσωματωμένη λειτουργία Bluetooth.

## Ενότητα 1: Σύνδεση του Bluetooth Adapter, του πληκτρολογίου και του ποντικιού με υπολογιστή

### Τρόπος σύνδεσης του Bluetooth Adapter v5.0

Αν ο υπολογιστής σας **δεν** διαθέτει ενσωματωμένη λειτουργία Bluetooth, συνδέστε πρώτα το Bluetooth Adapter V5.0 σε θύρα USB του υπολογιστή σας. Θα εμφανιστεί ένα εικονίδιο Bluetooth στο χώρο ειδοποιήσεων (κάτω δεξιά στην οθόνη). Πιέστε το (είτε με το αριστερό είτε με το δεξί πλήκτρο) για να εμφανιστεί μια λίστα με επιλογές. Αν ο υπολογιστής σας διαθέτει ενσωματωμένη λειτουργία Bluetooth, δεν απαιτείται η χρήση του Bluetooth Adapter V5.0.

### Τρόπος σύνδεσης του πληκτρολογίου μέσω Bluetooth

Βήμα 1: Θέστε τον διακόπτη ενεργοποίησης/ απενεργοποίησης (ON/OFF) που υπάρχει στο πάνω δεξί μέρος του πληκτρολογίου σε θέση ON (Η σχετική ένδειξη ανάβει για 2 δευτερόλεπτα, δείχνοντας ότι έχει ενεργοποιηθεί το πληκτρολόγιο).

Βήμα 2: Κρατήστε πατημένο οποιονδήποτε από τους εξής συνδυασμούς πλήκτρων (FN + 1 (ή 2 ή 3)) για σύζευξη. Περιμένετε να ξεκινήσει να αναβοσβήνει η άσπρη ένδειξη σύζευξης και στη συνέχεια απελευθερώστε τα πλήκτρα.

Βήμα 3: Πραγματοποιήστε αναζήτηση για συσκευές Bluetooth μέσω του υπολογιστή/ συσκευής σας και ψάξτε για το όνομα «Bluetooth 3. 0 keyboard» (μπορεί να διαφέρει) στη λίστα συσκευών Bluetooth που εντοπίστηκαν (ενδέχεται να εμφανιστεί απλώς μια ενδεικτική περιγραφή, όπως π.χ. «αξεσουάρ», λόγω των διαφόρων τρόπων ανάγνωσης των συσκευών).

Βήμα 4: Αφού βρείτε το όνομα του Πληκτρολογίου Bluetooth στη λίστα, πιέστε σ' αυτό για να ολοκληρώσετε τη σύζευξη. Η ένδειξη σύζευξης θα σταματήσει ν' αναβοσβήνει.



### Σημείωση

Το πληκτρολόγιο υποστηρίζει σύζευξη έως και με 3 διαφορετικές συσκευές. Πιέστε σύντομα FN + 1 ή 2 ή 3 για εναλλαγή μεταξύ των συσκευών με τις οποίες έχετε πραγματοποιήσει σύζευξη Bluetooth. Η ένδειξη αναβοσβήνει μία φορά.

### Σημείωση

Όταν κρατάτε πατημένα τα πλήκτρα FN + 1/2/3 το πληκτρολόγιο μπαίνει σε λειτουργία σύζευξης. Όταν πατάτε σύντομα τα πλήκτρα FN + 1/2/3 πραγματοποιείται εναλλαγή μεταξύ των συσκευών με τις οποίες έχετε πραγματοποιήσει σύζευξη.

Αναλυτικότερα, κρατήστε πατημένα τα πλήκτρα FN+1, FN+2, FN+3 για να πραγματοποιήσετε σύζευξη έως και με 3 συσκευές και στη συνέχεια πιέστε σύντομα τα πλήκτρα FN + 1/2/3 για εναλλαγή μεταξύ των συσκευών με τις οποίες έχετε πραγματοποιήσει σύζευξη.

## Τρόπος σύνδεσης του ποντικιού μέσω Bluetooth

**Βήμα 1:** Θέστε τον διακόπτη ενεργοποίησης/ απενεργοποίησης (ON/OFF) που υπάρχει στο κάτω δεξί μέρος του ποντικιού σε θέση ON (Η σχετική ένδειξη ανάβει για 2 δευτερόλεπτα, δείχνοντας ότι έχει ενεργοποιηθεί το ποντίκι).

**Βήμα 2:** Πιέστε το πλήκτρο BT που υπάρχει στο κάτω μέρος του ποντικιού για να ενεργοποιήσετε τη λειτουργία Bluetooth (η μπλε ένδειξη στο μεσαίο πλήκτρο θα αναβοσβήνει με μπλε χρώμα)

**Βήμα 3:** Πραγματοποιήστε αναζήτηση για συσκευές Bluetooth μέσω του υπολογιστή/ συσκευής σας και ψάξτε για το όνομα «BT5.1 Mouse» (μπορεί να διαφέρει) στη λίστα συσκευών Bluetooth.

**Βήμα 4:** Αφού βρείτε το όνομα του Ποντικιού Bluetooth στη λίστα, πιέστε σ' αυτό για να ολοκληρώσετε τη σύζευξη. Η ένδειξη σύζευξης θα σταματήσει ν' αναβοσβήνει.

## Ενότητα 2: Πληκτρολόγιο



### Περιγραφή ενδείξεων

- \* Ένδειξη χαμηλής στάθμης μπαταρίας: Κίτρινο
- \* Ένδειξη φόρτισης: Κόκκινο
- \* Ένδειξη Caps lock (Γραφή κεφαλαίων): Μπλε
- \* Ένδειξη Num lock (Γραφής αριθμών): Πράσινο

Όταν είναι σβηστή η ένδειξη Num lock (Γραφή αριθμών), το πληκτρολόγιο μπαίνει σε λειτουργία αναμονής μετά από 3 δευτερόλεπτα. Όταν είναι αναμμένη η ένδειξη Num lock (Γραφή αριθμών), μπαίνει σε λειτουργία αναμονής μετά από 5 λεπτά.

### Περιγραφή προϊόντος:

- ❖ Χωρητικότητα μπαταρίας: 350mA
- ❖ Ασύρματη εμβέλεια: 10 μέτρα
- ❖ Διαστάσεις πληκτρολογίου: 430χιλ.\*123χιλ.\*15,5χιλ.
- ❖ Αντοχή πλήκτρων: 5.000.000 φορές
- ❖ Τάση λειτουργίας: DC3,3V
- ❖ Ένταση λειτουργίας: 3mA
- ❖ Ένταση αναμονής: 0,2mA
- ❖ Θερμοκρασία λειτουργίας: -20 ~ 50°C
- ❖ Υγρασία λειτουργίας: 8% ~ 90% σχετική υγρασία
- ❖ Θερμοκρασία αποθήκευσης: -20 ~ 65°C
- ❖ Υγρασία αποθήκευσης: 8% ~ 90% σχετική υγρασία

- ❖ Χρόνος φόρτισης: 4 ώρες
- ❖ Χρόνος λειτουργίας σε περιβάλλον γραφείου: 15 ημέρες (8 ώρες/ μέρα)
- ❖ Ολοκληρωμένο κύκλωμα: BCM20730
- ❖ Βάρος: 480γρ. ± 10γρ. (καθαρό βάρος)
- ❖ Διεργασία ανοδίωσης καθαρού αλουμινίου
- ❖ Αντιολισθητικά ποδαράκια. Τα καλύμματα των πλήκτρων είναι κατασκευασμένα από πρώτες ύλες με σεβασμό προς το περιβάλλον
- ❖ Το προϊόν υποστηρίζεται σε λειτουργικά MAC, WIN, Android και άλλα

### **Περιγραφή των ενδείξεων**

1. Η άσπρη ένδειξη αναβοσβήνει μία φορά: Ενεργοποιήσατε το πληκτρολόγιο.
2. Η άσπρη ένδειξη αναβοσβήνει συνεχόμενα: Το πληκτρολόγιο έχει μπει σε κατάσταση σύζευξης.
3. Η κόκκινη ένδειξη είναι αναμμένη: Το πληκτρολόγιο φορτίζει.
4. Η κίτρινη ένδειξη αναβοσβήνει: Χαμηλή στάθμη ενέργειας στο πληκτρολόγιο. Παρακαλούμε να το φορτίσετε.
5. Κρατήστε πατημένο το συνδυασμό πλήκτρων FN + ESC για επαναφορά του πληκτρολογίου στις εργοστασιακές ρυθμίσεις. Οι δύο ενδείξεις σβήνουν μετά από λίγα δευτερόλεπτα (αν χρησιμοποιήσετε αυτή τη λειτουργία θα διαγράψετε από τη μνήμη του πληκτρολογίου τις συσκευές με τις οποίες είχατε πραγματοποιήσει σύζευξη στο παρελθόν)
6. Η άσπρη ένδειξη στο πλήκτρο NUM LOCK και η ένδειξη γραφής κεφαλαίων (CAPS LOCK) είναι αναμμένες όταν είναι ενεργοποιημένες οι αντίστοιχες λειτουργίες (Αν δεν χρησιμοποιήσετε το πληκτρολόγιο για περισσότερα από 10 δευτερόλεπτα, οι ενδείξεις σβήνουν αυτόματα για εξοικονόμηση ενέργειας).

### **Συνδυασμοί πλήκτρων πολυμέσων και πλήκτρα άλλων λειτουργιών**

Λόγω του γεγονότος ότι είναι διαφορετικές οι συντομεύσεις των πλήκτρων ανάλογα με το λειτουργικό σύστημα του υπολογιστή/ συσκευής σας (WINDOWS, MAC ή Android), το πληκτρολόγιο υποστηρίζει εναλλαγή μεταξύ των τριών αυτών λειτουργικών συστημάτων.

#### **FN+ = Επιλογή συνδυασμών πλήκτρων για Windows**

FN+F1 = Φωτεινότητα

FN+F7 = Προηγούμενο τραγούδι

FN+F2 = Φωτεινότητα

FN+F8 = Αναπαραγωγή/ παύση

FN+F3 = Πολλαπλές οθόνες

FN+F9 = Επόμενο τραγούδι

FN+F4 = Ο υπολογιστής μου (Υπολογιστής)

FN+F5 = Οθόνη κλειδώματος

FN+F6 = Αρχική οθόνη

FN+F10 = Αθόρυβο

FN+F11 = Ένταση -

FN+F12 = Ένταση + (Για Windows 10 και μεταγενέστερες εκδόσεις)

#### FN+ D= Επιλογή συνδυασμών πλήκτρων για Android

FN+F1 = Φωτεινότητα

FN+F2 = Φωτεινότητα

FN+F3 = Καμία λειτουργία

FN+F4 = Καμία λειτουργία

FN+F5 = Οθόνη κλειδώματος

FN+F6 = Αρχική οθόνη

FN+F7 = Προηγούμενο τραγούδι

FN+F8 = Αναπαραγωγή/ παύση

FN+F9 = Επόμενο τραγούδι

FN+F10 = Αθόρυβο

FN+F11 = Ένταση -

FN+F12 = Ένταση + (Για Android 5.0 και μεταγενέστερες εκδόσεις)

#### FN+ A= Επιλογή συνδυασμών πλήκτρων για Mac

F1 = Φωτεινότητα

F2 = Φωτεινότητα

F3 = Πολλαπλές οθόνες

F4 = Κεντρικό πάνελ

F5 = Οθόνη κλειδώματος

F7 = Προηγούμενο τραγούδι

F8 = Αναπαραγωγή/ παύση

F9 = Επόμενο τραγούδι

F10 = Αθόρυβο

F11 = Ένταση -

FN+F12 = Ένταση + (Ειδικό πλήκτρο απενεργοποίησης για MAC)

### **Προειδοποίηση**

Θα πρέπει να χρησιμοποιείτε μόνο το γνήσιο καλώδιο φόρτισης και όχι άλλο καλώδιο, γιατί σε διαφορετική περίπτωση μπορεί να δημιουργηθεί πρόβλημα και βλάβη.

### **Οδηγίες ασφάλειας και συντήρησης**

1. Κρατήστε το πληκτρολόγιο μακριά από αιχμηρά αντικείμενα που μπορεί να του προκαλέσουν φθορά.

2. Μην τοποθετείτε βαριά αντικείμενα πάνω στο πληκτρολόγιο.

3. Μην τεντώνετε, συστρέφετε ή ασκείτε πίεση στο πληκτρολόγιο.
4. Να κρατάτε το πληκτρολόγιο καθαρό. Να μην τρώτε, πίνετε ή καπνίζετε κατά τη χρήση του πληκτρολογίου.
5. Προσέξτε να μην πέσει σκόνη ή μικροαντικείμενα στα διάκενα γύρω από τα πλήκτρα.
6. Μη ρίχνετε νερό στο πληκτρολόγιο.
7. Να καθαρίζετε τακτικά το πληκτρολόγιο. Να το σκουπίζετε με ένα νοτισμένο βαμβακερό πανί.
8. Βεβαιωθείτε ότι έχετε απενεργοποιήσει το πληκτρολόγιο πριν από τον καθαρισμό. Μη χρησιμοποιείτε υγρά καθαριστικά.

## Ενότητα 3: Ποντίκι



**Περιγραφή: Αθόρυβο, ασύρματο ποντίκι Bluetooth με 5 πλήκτρα. Με πλήκτρο επιστροφής στην επιφάνεια εργασίας.**

### **Χαρακτηριστικά:**

Διαθέτει 5 πλήκτρα. Διαθέτει πλήκτρο επιστροφής στην επιφάνεια εργασίας. Με μεταλλικό ροδάκι

Με ένδειξη στάθμης μπαταρίας

Διαθέτει αντιολισθητική σχεδίαση

Ενσωματωμένη επαναφορτιζόμενη μπαταρία λιθίου

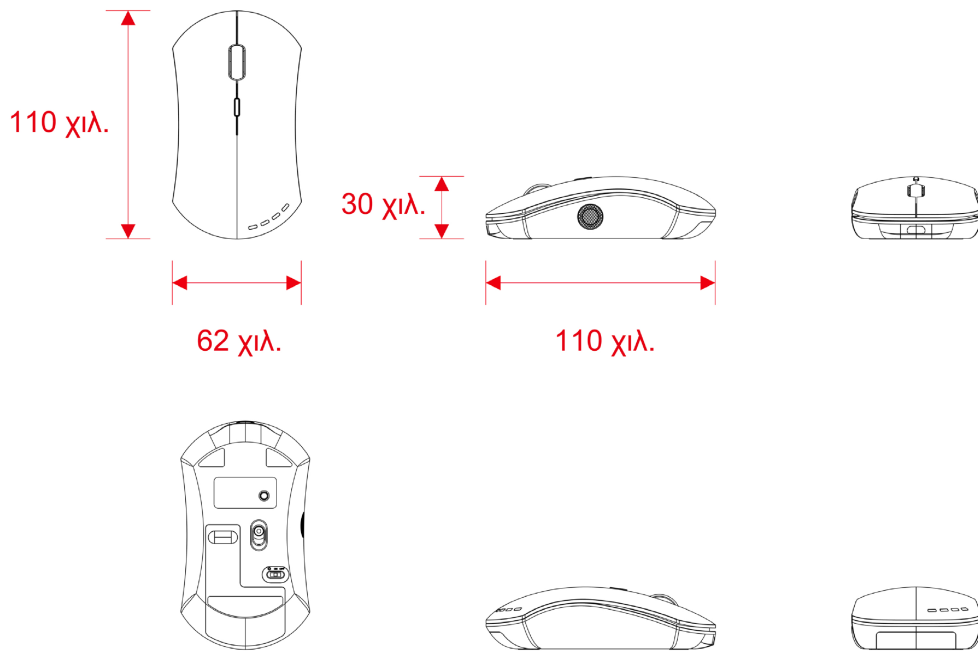
Εργονομική σχεδίαση για αριστερόχειρες ή δεξιόχειρες

Επίστρωση υψηλής ποιότητας Mat UV με απαλή αίσθηση αφής

Υψηλή ανάλυση (DPI), ρυθμιζόμενη στα 1000-1200-1600 DPI

Διάρκεια ζωής πλήκτρων: 5 εκατομμύρια πατήματα

**Σχεδιάγραμμα:**



**Τεχνικά χαρακτηριστικά:**

Πλήκτρα: 5 πλήκτρα (αριστερό, δεξί, κύλιση, DPI, επιστροφή στην επιφάνεια εργασίας)

Χρώμα: Υψηλής ποιότητας Ματ UV σε απόχρωση γκρι του σιδήρου

Ανάλυση (DPI): 1000-1200-1600DPI

Διαστάσεις ποντικιού: 110(Μ)\*61 (Π)\*30(Υ)χιλ.

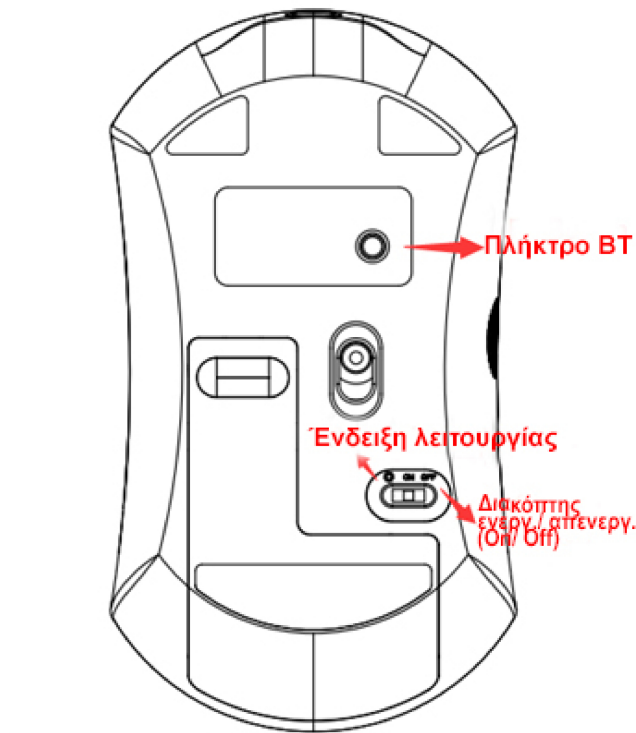
Βάρος: 66 γρ.

Λογότυπο: Μεταξοτυπία

Τάση λειτουργίας: DC 3.7V /600MA


Διάρκεια ζωής πλήκτρων: 5 εκατομμύρια πατήματα

Εμβέλεια λειτουργίας: 10 μέτρα



## Ενότητα 4: Bluetooth Adapter V5.0

### 1. Τεχνικά χαρακτηριστικά

	Όνομασία προϊόντος:	Bluetooth Adapter V5.0
	Διαστάσεις:	23χιλ.(Μ)× 14 χιλ.(Π)× 5 χιλ. (Υ)
	Ολοκληρωμένο κύκλωμα:	BR8041A02
	Βάρος (Καθαρό):	2.7 γρ.
	Έκδοση BT:	Bluetooth V5.0
	Συχνότητα:	2.4GHz ( 2400-2484MHz )
	Εμβέλεια:	10 μέτρα—20 μέτρα
	Όνομαστική τάση:	DC 5V
	Θύρα:	USB
	Ρυθμός μετάδοσης:	3.0Mbps (nova5 Pro TEST 110KB/s_
	Λειτουργικό σύστημα:	XP/ Win 7 / Win 8 / Win 10



	Θερμοκρασία:	0°C ~ 70°C
	Υγρασία:	40% ~ 60%
	Χαρακτηριστικά:	<ol style="list-style-type: none"> <li>1. Μικρό μέγεθος, εξαιρετική απόδοση: Ασύρματη ακρόαση μουσικής, κοινή χρήση αρχείων (δεν υποστηρίζεται σε λειτουργικά iOS)</li> <li>2. Εξαιρετική απόδοση (διπλή λειτουργία, χαμηλή κατανάλωση ενέργειας, υψηλή ποιότητα ήχου. Υποστηρίζει περισσότερες από 3 συσκευές Bluetooth. Υποστηρίζει κοινή χρήση υπηρεσιών Bluetooth)</li> <li>3. Πρότυπο Bluetooth 5.0. Εμβέλεια: 10 μέτρα—20 μέτρα</li> </ol>

## 2. Υποστηριζόμενες υπηρεσίες

Bluetooth LAN (PAN)

Bluetooth ήχος υψηλής ποιότητας (A2DP, HFP)

Bluetooth λειτουργία μεταφοράς εικόνων (BIP)

Λειτουργία σειριακής θύρας (SPP)

Bluetooth υπηρεσία εκτύπωσης (HCRP)

Bluetooth υπηρεσία μεταφοράς αρχείων (FTP)

Bluetooth υπηρεσία ανταλλαγής πληροφοριών (OPP)

Bluetooth υπηρεσία κλήσης (DUN)

.....

(υποστηριζόμενα πρωτόκολλα: GAP, HFP, HSP, PBAP, A2DP, AVRCP, FTP, OPP, MAP, HID, DUN, PAN, GATT, IAP2, ANCS, SPP, BT5.0 (συμβατό και με παλαιότερα πρότυπα Bluetooth))

## 3. Εφαρμογές

- Ασύρματη επικοινωνία μεταξύ κινητών τηλεφώνων και συσκευών hands-free
- Δημιουργία ασύρματου δικτύου μεταξύ υπολογιστών (εντός συγκεκριμένης εμβέλειας).
- Ασύρματη σύνδεση μεταξύ υπολογιστών και περιφερειακών συσκευών, όπως π.χ. πληκτρολόγια Bluetooth, ποντίκια, ακουστικά, εκτυπωτές, κ.ά.
- Μεταφορά αρχείων μεταξύ συσκευών Bluetooth
- Προσθήκη ασύρματης λειτουργίας σε ενσύρματες συσκευές όπως: ιατρικός εξοπλισμός, GPS, barcode scanner, εξοπλισμός ελέγχου κυκλοφορίας.
- Ασύρματη «γέφυρα» μεταξύ ενσύρματων (Ethernet) δικτύων.
- Χρήση με κονσόλες παιχνιδιών PS3, PSP go, Nintendo Wii ipega9017 ipega9017s ipega9025

- Χάρη στην υποστήριξη Bluetooth, ο υπολογιστής ή το PDA σας μπορεί να πραγματοποιεί κλήσεις για είσοδο στο Internet μέσω του modem του κινητού τηλεφώνου σας
- Το σύστημα εντοπισμού θέσης σε πραγματικό χρόνο (RTLS) χρησιμοποιεί την «ετικέτα» που είναι ενσωματωμένη στο αντικείμενο που παρακολουθείται και η μονάδα ανάγνωσης λαμβάνει και επεξεργάζεται το ασύρματο σήμα από την «ετικέτα», ώστε να εντοπίσει τη θέση του αντικειμένου

### **3. Χρήση:**

#### **1. Έκδοση plug and play, δεν απαιτείται εγκατάσταση οδηγού**

#### **Σημείωση:**

**(1) Τα περισσότερα λάπτοπ έχουν ενσωματωμένη λειτουργία Bluetooth.**

**Πριν συνδέσετε το Bluetooth Adapter V5.0 σε οποιαδήποτε συσκευή που έχει ενσωματωμένη λειτουργία Bluetooth, θα πρέπει να απενεργοποιήσετε την ενσωματωμένη λειτουργία Bluetooth μέσω του device manager (διαχείριση συσκευών), και στη συνέχεια να συνδέσετε το Bluetooth Adapter V5.0.**

**(2) Το λειτουργικό σύστημα iOS δεν υποστηρίζει μεταφορά αρχείων**

2. Μόλις συνδέσετε το Bluetooth Adapter V5.0 σε θύρα USB θα εμφανιστεί ένα εικονίδιο Bluetooth στο χώρο ειδοποιήσεων (κάτω δεξιά στην οθόνη). Πιέστε το (είτε με το αριστερό είτε με το δεξί πλήκτρο) για να εμφανιστεί μια λίστα με επιλογές.

Σημείωση: Οι εικόνες/ σχήματα, τα τεχνικά χαρακτηριστικά και οι ενδείξεις που αναφέρονται σ' αυτές τις Οδηγίες Χρήσης είναι ενδεικτικά και ενδέχεται να διαφέρουν από τη συσκευή που έχετε στα χέρια σας.

### **Ασφάλεια & Συντήρηση**

Ο συγκεκριμένος οδηγός περιέχει σημαντικές πληροφορίες για τη χρήση και λειτουργία της συσκευής σας. Παρακαλώ διαβάστε όλες τις πληροφορίες με προσοχή για την βέλτιστη απόδοση της συσκευής σας, καθώς και για την αποφυγή οποιασδήποτε ζημιάς τόσο σε εσάς όσο και στη συσκευή σας.

Οποιαδήποτε αλλαγή ή τροποποίηση που δεν εγκρίνεται σε αυτόν τον οδηγό μπορεί να παραβιάσει τους όρους εγγύησης, να προξενήσει ζημία στη συσκευή ή τραυματισμό σε εσάς.

- Παρακαλούμε αποφύγετε την άμεση οπτική επαφή με την ακτίνα laser του ποντικιού και μην στοχεύετε με αυτήν το μάτι κάποιου άλλου. Παρατήρηση! Η ακτίνα δεν είναι σε όλες τις περιπτώσεις ορατή με γυμνό μάτι και είναι πάντα ενεργοποιημένη
- Αν παρατηρείτε πρόβλημα στην λειτουργία της συσκευής αποσυνδέστε τη και μην επιχειρήσετε να την διορθώσετε μόνοι σας. Το σέρβις θα πρέπει να εκτελείται μόνο από εξουσιοδοτημένο προσωπικό της Πλαίσιο Computers
- Μη βάψετε ή μην επιχειρήσετε να αποσυναρμολογήσετε ή να τροποποιήσετε το προϊόν. Το σέρβις θα πρέπει να εκτελείται μόνο από εξουσιοδοτημένο προσωπικό της Πλαίσιο Computers
- Απαγορεύεται η χρήση ουσιών όπως βενζίνη, διαλυτικά ή αλκοόλ για καθαρισμό του προϊόντος. Να μην απλώνετε διαβρωτικά χημικά (όπως απορρυπαντικά) στη συσκευή σας. Για τον καθαρισμό της χρησιμοποιήστε μόνο ένα απαλό πανί
- Κατά τη χρήση της συσκευής να μένετε μακριά από πηγές θερμότητας, υψηλές τάσεις και παρόμοια επικίνδυνα περιβάλλοντα. Μην εκθέτετε το προϊόν σας σε φλόγες ή αναμμένα προϊόντα καπνού.
- **Προειδοποίηση!** Εάν το προϊόν απορριφθεί στη φωτιά, μπορεί να εκραγεί
- Μην βάζετε ποτέ τη συσκευή σας στον φούρνο μικροκυμάτων γιατί θα προκληθεί έκρηξη της μπαταρίας
- Να μη χρησιμοποιείτε τη συσκευή σε μέρη με ισχυρούς κραδασμούς ή τραντάγματα. Να μην αγγίζετε την οθόνη με αιχμηρά αντικείμενα. Να προσέχετε να μην αφήνετε το προϊόν σε αιχμηρές επιφάνειες γιατί θα προκληθεί φθορά στην επικάλυψή του

- Να μην αφήνετε τη συσκευή σας εκτεθειμένη στον ήλιο ή σε περιβάλλον με πολλή σκόνη
- Κρατήστε τη συσκευή μακριά από υγρά και υγρασία
- Για τη βέλτιστες επιδόσεις, το προϊόν δεν πρέπει να χρησιμοποιείται σε θερμοκρασίες κάτω από  $-0^{\circ}\text{C}(+32^{\circ}\text{F})$  ή πάνω από  $+40^{\circ}\text{C}(+104^{\circ}\text{F})$ . Αν η θερμοκρασία ξεπεράσει αυτά τα όρια, αποσυνδέστε τη συσκευή και αφήστε σε ηρεμία μέχρι η θερμοκρασία να επανέλθει σε φυσιολογικά επίπεδα.
- Προσοχή: Αν η συσκευή σας έχει οθόνη και είναι ραγισμένη ή σπασμένη, ενδέχεται να δημιουργηθούν αιχμηρά άκρα ή ακίδες που μπορεί να προκαλέσουν τραυματισμό αν τα ακουμπήσετε
- Η συσκευή ακουστικών απομονώνει εξωτερικούς περιβάλλοντες ήχους ακόμα και σε χαμηλή ένταση των ακουστικών, με αποτέλεσμα την μειωμένη αντίληψη του εξωτερικού περιβάλλοντος. Παρακαλούμε αφαιρέστε τη συσκευή όταν εκτελείτε δραστηριότητες που απαιτούν την πλήρη εγρήγορσή σας
- Ακούγοντας σε πολύ δυνατή ένταση για μεγάλα χρονικά διαστήματα μπορεί να προκληθεί ζημιά στην ακοή σας. Παρακαλούμε να μειώνετε την ένταση σε άνετα για την ακοή σας επίπεδα
- Τοποθετείστε τα ακουστικά σε τέτοια θέση ώστε να είναι άνετα για εσάς χωρίς να αισθάνεστε πίεση ή και πόνο
- Προσοχή: Αν η οθόνη είναι ραγισμένη ή σπασμένη, ενδέχεται να δημιουργηθούν αιχμηρά άκρα ή ακίδες που μπορεί να προκαλέσουν τραυματισμό αν τα ακουμπήσετε
- Προσοχή: Αν η οθόνη είναι ραγισμένη ή σπασμένη, ενδέχεται να δημιουργηθούν αιχμηρά άκρα ή ακίδες που μπορεί να προκαλέσουν τραυματισμό αν τα ακουμπήσετε
- Μην εκθέτετε το προϊόν σας σε φλόγες ή αναμμένα προϊόντα καπνού
- Μη χρησιμοποιείτε τη συσκευή αν έχει υποστεί βλάβη
- Προσοχή: Αν η οθόνη είναι ραγισμένη ή σπασμένη, ενδέχεται να δημιουργηθούν αιχμηρά άκρα ή ακίδες που μπορεί να προκαλέσουν τραυματισμό αν τα ακουμπήσετε
- Ελέγχετε τακτικά τις μπαταρίες της συσκευής σας για την καλύτερη λειτουργία
- Βεβαιωθείτε ότι αλλάζετε τακτικά τις μπαταρίες ώστε να ελαχιστοποιηθεί ο κίνδυνος διάβρωσης των επαφών από τυχόν διαρροή υγρών
- Μην προκαλείτε ζημιά στο καλώδιο της συσκευής λυγίζοντας, στρίβοντας, τραβώντας ή ζεσταίνοντας το

- Μην βάζετε βαριά αντικείμενα πάνω στο καλώδιο
- Η παρούσα συσκευή δεν προορίζεται για χρήση σε περιπτώσεις όπου η αστοχία της συσκευής θα μπορούσε να οδηγήσει σε θάνατο, σωματικό τραυματισμό ή σοβαρή βλάβη στο περιβάλλον
- Να πλένετε τα χέρια σας μετά από κάθε χρήση της συσκευής σας

Έρευνες έχουν δείξει ότι επαναλαμβανόμενες κινήσεις για μεγάλο χρονικό διάστημα, λάθος τοποθέτηση των περιφερειακών συσκευών του υπολογιστή, λάθος στάση του σώματος και άσχημες συνήθειες μπορεί να σχετίζονται με σωματικά προβλήματα, τραυματισμό νεύρων, τενόντων και μυών. Παρατίθενται μερικές κατευθυντήριες οδηγίες προς αποφυγή τραυματισμών και διασφάλιση καλύτερης άνεσης χρησιμοποιώντας τις Turbo-X συσκευές.

- ✓ Τοποθετείστε το πληκτρολόγιο και την οθόνη ακριβώς μπροστά σας με το ποντίκι δίπλα του. Τοποθετείστε τους αγκώνες σας δίπλα στο σώμα σας, όχι πολύ μακριά από το ποντίκι για να μπορείτε να το πιάνετε
- ✓ Προσαρμόστε το ύψος του καθίσματος και του γραφείου σας ώστε το πληκτρολόγιο και το ποντίκι να είναι στο ή κάτω από το ύψος των αγκώνων
- ✓ Κρατείστε τα πόδια σας καλά υποστηριγμένα, ευθεία στάση του σώματος και χαλαρούς τους ώμους
- ✓ Κατά τη διάρκεια του παιχνιδιού, έχετε χαλαρούς τους καρπούς και κρατήστε τους σε ευθεία θέση. Αν επαναλαμβάνετε τις ίδιες κινήσεις με τα χέρια σας συχνά, προσπαθήστε να μην τα λυγίζετε, τεντώνεται ή στρίβετε για μακρές περιόδους
- ✓ Μην ξεκουράζεται τους καρπούς σας σε σκληρές επιφάνειες για μεγάλο χρονικό διάστημα. Χρησιμοποιείτε τα ειδικά μαξιλαράκια για την καλύτερη δυνατή υποστήριξη των καρπών
- ✓ Εξατομικεύστε τα πλήκτρα στο πληκτρολόγιο και το ποντίκι ώστε να μειώσετε τις επαναλαμβανόμενες ή περιττές κινήσεις
- ✓ Βεβαιωθείτε ότι το ποντίκι ταιριάζει άνετα στο χέρι σας
- ✓ Μην κάθεστε στην ίδια θέση όλη την ημέρα. Σηκωθείτε, απομακρυνθείτε από το γραφείο και κάντε ασκήσεις τεντώματος στα χέρια και στα πόδια σας ανά τακτά χρονικά διαστήματα
- ✓ Αν αισθανθείτε οποιαδήποτε ενόχληση στο σώμα σας καθώς χρησιμοποιείτε τη συσκευή, σταματήστε αμέσως και συμβουλευτείτε έναν ειδικό ιατρό

Η συσκευή απαιτεί ελάχιστη συντήρηση για να μείνει σε βέλτιστη κατάσταση. Μια φορά το μήνα προτείνουμε να αποσυνδέετε τη συσκευή και να την καθαρίζεται με ένα

απαλό ύφασμα ή με συμπιεσμένο αέρα για καθαρισμό σε πιο δύσκολα σημεία. Δώστε ιδιαίτερη σημασία στις επαφές τις μπαταρίας. Μην χρησιμοποιείτε σαπούνι ή ισχυρά καθαριστικά.

**Προειδοποίηση!** Πριν αρχίσετε τη διαδικασία καθαρισμού, αφαιρέστε τις μπαταρίες από τη συσκευή σας

Για να απολαύσετε την απόλυτη εμπορεία στην κίνηση και το χειρισμό, σας προτείνουμε να χρησιμοποιείτε τις ειδικές επιφάνειες κύλισης του ποντικιού (mousepads).

**Προειδοποίηση!** Να φυλάσσεται μακριά από παιδιά. Μην επιτρέπετε στα παιδιά να παίζουν με συσκευές ηλεκτρολογίων και ποντικιών. Μπορεί να τραυματιστούν ή να τραυματίσουν άλλα άτομα. Τα προϊόντα μπορεί να περιέχουν μικροεξαρτήματα, τα οποία μπορεί να αποσπαστούν και να αποτελέσουν κίνδυνο πνιγμού.

### **Εγγύηση & Όροι χρήσης**

Με την παρούσα η ΠΛΑΙΣΙΟ COMPUTERS A.E.B.E. δηλώνει ότι ο ραδιοεξοπλισμός Turbo-X Office Pro V2/ Bluetooth Πληκτρολόγιο – Ποντίκι συμμορφώνεται με την οδηγία 2014/53/εκ (R.E.D.) Το πλήρες κείμενο της δήλωσης συμμόρφωσης ΕΕ διατίθεται στην ακόλουθη ιστοσελίδα στο διαδίκτυο: <https://www.plaisio.gr/pc-perifereiaka/perifereiaka-pc/pliktrologia>

Το προϊόν και η συσκευασία φέρουν την παρακάτω ένδειξη CE



Στα γραφεία της εταιρείας στη διεύθυνση Θέση Σκληρί, Μαγούλα Αττικής, 19018

Ή στο τηλ : 800 11 12345

Πληροφορίες για το περιβάλλον

Το παρόν προϊόν συμμορφώνεται με τις απαιτήσεις της οδηγίας 2011/65/ΕΕ ΤΟΥ ΕΥΡΩΠΑΪΚΟΥ ΚΟΙΝΟΒΟΥΛΙΟΥ ΚΑΙ ΤΟΥ ΣΥΜΒΟΥΛΙΟΥ, σχετικά με τον περιορισμό της χρήσης ορισμένων επικίνδυνων ουσιών σε είδη ηλεκτρικού και ηλεκτρονικού εξοπλισμού και φέρει την ακόλουθη σήμανση.



Αποκομιδή προϊόντων

Σύμφωνα με τις απαιτήσεις της οδηγίας 2012/19/ΕΕ ΤΟΥ ΕΥΡΩΠΑΪΚΟΥ ΚΟΙΝΟΒΟΥΛΙΟΥ ΚΑΙ ΤΟΥ ΣΥΜΒΟΥΛΙΟΥ σχετικά με τα απόβλητα ειδών ηλεκτρικού και ηλεκτρονικού εξοπλισμού (ΑΗΗΕ) τα περιλαμβανόμενα στις οδηγίες προϊόντα και επιμέρους εξαρτήματα αυτών μετά τη χρήση ή την απαξίωση τους δεν πρέπει να πετιούνται στα σκουπίδια με τα άλλα οικιακά απορρίμματα, αλλά να επιστρέφονται στο σημείο πώλησης ή σε κατάλληλο σημείο ανακύκλωσης ηλεκτρικού και ηλεκτρονικού εξοπλισμού. Για περισσότερες πληροφορίες επικοινωνήστε με τις

υπηρεσίες καθαριότητας του δήμου σας.

Φροντίζοντας για τη σωστή απόρριψη του προϊόντος βοηθάτε στην πρόληψη των αρνητικών συνεπειών για το περιβάλλον και την ανθρώπινη υγεία που θα μπορούσαν να προκληθούν από την ακατάλληλη απόρριψη του προϊόντος αυτού. Για περισσότερες πληροφορίες σχετικά με την ανακύκλωση αυτού του προϊόντος, παρακαλείστε να επικοινωνήσετε με τις αρμόδιες υπηρεσίες του δήμου σας ή με την εταιρεία ΠΛΑΙΣΙΟ

COMPUTERS AEBE.

Τα Turbo-X, Sentio, Q-CONNECT, Doop, 82°C, UbeFit είναι προϊόντα της

ΠΛΑΙΣΙΟ COMPUTERS A.E.B.E.

Γραμμή Επικοινωνίας: 800 11 12345

Θέση Σκλήρι, Μαγούλα Αττικής, 19018

[www.plaisio.gr](http://www.plaisio.gr)

### **Πληροφορίες ασφαλείας**

Για να μην τραυματίσετε τον εαυτό σας ή άλλα άτομα και για να μην προκαλέσετε ζημιά στη συσκευή σας, διαβάστε όλες τις πληροφορίες που ακολουθούν πριν χρησιμοποιήσετε τη συσκευή σας.

Προειδοποίηση: Αποτροπή ηλεκτροπληξίας, πυρκαγιάς και έκρηξης

Μη χρησιμοποιείτε καλώδια ρεύματος ή βύσματα που έχουν υποστεί ζημιά, ή χαλαρές ηλεκτρικές πρίζες.

Μην ακουμπάτε το καλώδιο ρεύματος με βρεγμένα χέρια και μην αποσυνδέετε το φορτιστή τραβώντας το καλώδιο.



Μην τσακίζετε και μην προκαλείτε ζημιά στο καλώδιο ρεύματος.

Μη βραχυκυκλώνετε το φορτιστή ή την μπαταρία.

Μην εκθέτετε το φορτιστή ή την μπαταρία σε πτώσεις ή προσκρούσεις.

Μη φορτίζετε την μπαταρία με φορτιστές που δεν έχουν εγκριθεί από τον κατασκευαστή.

Μη χρησιμοποιείτε τη συσκευή σας, ενώ φορτίζεται και μην ακουμπάτε τη συσκευή σας με βρεγμένα χέρια.

Μην χρησιμοποιείτε τη συσκευή σας κατά τη διάρκεια καταιγίδας.

Μπορεί να προκληθεί δυσλειτουργία της συσκευής σας και υπάρχει μεγάλος κίνδυνος ηλεκτροπληξίας.

Μη χρησιμοποιείτε μια μπαταρία ιόντων-λιθίου (Li-Ion) που έχει υποστεί ζημιά ή παρουσιάζει διαρροή.

Για την ασφαλή απόρριψη των μπαταριών ιόντων-λιθίου, επικοινωνήστε με το πλησιέστερο εξουσιοδοτημένο επισκευαστικό κέντρο.

Μεταχειριστείτε και πετάξτε τις μπαταρίες και τους φορτιστές με προσοχή

- Χρησιμοποιείτε μόνο μπαταρίες εγκεκριμένες από τον κατασκευαστή και φορτιστές που έχουν σχεδιαστεί ειδικά για τη συσκευή σας. Μη συμβατές μπαταρίες και φορτιστές μπορεί να προκαλέσουν σοβαρούς τραυματισμούς ή ζημιές στη συσκευή σας.
- Μην πετάτε μπαταρίες ή συσκευές στη φωτιά. Εφαρμόζετε όλους τους τοπικούς κανονισμούς κατά την απόρριψη χρησιμοποιημένων μπαταριών ή συσκευών.
- Ποτέ μην τοποθετείτε μπαταρίες ή συσκευές επάνω ή μέσα σε θερμαντικές συσκευές, όπως για παράδειγμα φούρνους μικροκυμάτων, ηλεκτρικές κουζίνες ή καλοριφέρ. Οι μπαταρίες ενδέχεται να εκραγούν αν υπερθερμανθούν.
- Μην σπάτε ή τρυπάτε την μπαταρία. Μην εκθέτετε τις μπαταρίες σε υψηλή εξωτερική πίεση, καθώς μπορεί να προκύψει εσωτερικό βραχυκύκλωμα και υπερθέρμανση.

**Προστατεύστε τη συσκευή, τις μπαταρίες και τους φορτιστές από ζημιά**

- Αποφεύγετε να εκθέτετε τη συσκευή και τις μπαταρίες σε υπερβολικά χαμηλές ή υπερβολικά υψηλές θερμοκρασίες.
- Οι ακραίες θερμοκρασίες μπορεί να βλάψουν τη συσκευή και να μειώσουν τη δυνατότητα φόρτισης και τη διάρκεια ζωής της συσκευής και των μπαταριών.

- Αποφύγετε την επαφή των μπαταριών με μεταλλικά αντικείμενα, γιατί αυτό μπορεί να δημιουργήσει σύνδεση ανάμεσα στους τερματικούς ακροδέκτες + και - των μπαταριών σας και να οδηγήσει σε προσωρινή ή μόνιμη ζημιά στην μπαταρία.
- Μη χρησιμοποιείτε φορτιστή ή μπαταρία που έχει υποστεί ζημιά.

### Γενικοί όροι εγγύησης

1. Η εγγύηση ισχύει από την ημερομηνία αγοράς όπως αυτή αναγράφεται στην νόμιμη απόδειξη αγοράς και έχει χρονική διάρκεια ίση με αυτή αναγράφεται επίσης στην νόμιμη απόδειξη αγοράς.
2. Η εγγύηση ισχύει μόνο με την επίδειξη του εντύπου εγγύησης και της νόμιμης απόδειξης αγοράς.
3. Για οποιαδήποτε συναλλαγή του πελάτη όσον αναφορά το προϊόν που έχει προμηθευτεί από την Πλαίσιο Computers, είτε αυτό αφορά Service καταστήματος, είτε τηλεφωνική υποστήριξη, είτε επίσκεψη στο χώρο του πελάτη, θα πρέπει να γνωρίζει τον κωδικό πελάτη του όπως αυτός αναγράφεται στην απόδειξη αγοράς του προϊόντος.
4. Πριν την παράδοση ενός προϊόντος είτε για επισκευή, είτε πριν την επίσκεψη τεχνικού στον χώρο του πελάτη, είτε πριν την χρησιμοποίηση οποιασδήποτε τεχνικής υπηρεσίας, σε κάθε περίπτωση ο πελάτης οφείλει να δημιουργήσει αντίγραφο ασφαλείας για τα τυχόν δεδομένα του και να έχει σβήσει στοιχεία εμπιστευτικού χαρακτήρα ή προσωπικής φύσεως.
5. Η επισκευή θα γίνεται στις τεχνικές εγκαταστάσεις της Πλαίσιο Computers, με την προσκόμιση της συσκευής από τον πελάτη κατά τις εργάσιμες ημέρες και ώρες.
6. Σε περίπτωση αδυναμίας επισκευής του ελαττωματικού προϊόντος η Πλαίσιο Computers το αντικαθιστά με άλλο ίδιο αντίστοιχων τεχνικών προδιαγραφών.
7. Ο τρόπος και τα έξοδα μεταφοράς από και προς τα σημεία τεχνικής υποστήριξης της Πλαίσιο Computers καθώς και η εν-δεχόμενη ασφάλιση των προϊόντων είναι επιλογή και αποκλειστική ευθύνη του πελάτη.
8. Ο χρόνος αποπεράτωσης της επισκευής των προϊόντων **Tur-bo-X, Doop, Sentio, @Work, Connect** αποφασίζεται αποκλειστικά από την Πλαίσιο Computers και ορίζεται από 4 έως 48 ώρες εφόσον υπάρχει το απαραίτητο ανταλλακτικό. Μετά το πέρας των 15 ημερών η Πλαίσιο Computers δεσμεύεται να δώσει στον πελάτη προϊόν προς προσωρινή αντικατάσταση μέχρι την ολοκλήρωση επισκευής.
9. Η επισκευή ή αντικατάσταση του προϊόντος είναι στην απόλυτη επιλογή της Πλαίσιο Computers. Τα ανταλλακτικά ή προϊόντα που αντικαταστάθηκαν περιέχονται στην αποκλειστική κυριότητα της.

10. Η παρούσα εγγύηση δεν καλύπτει αναλώσιμα μέρη (πχ. CD, μπαταρίες, καλώδια, κτλ.)

11. Οι τεχνικοί της Πλαίσιο Computers υποχρεούνται να προβούν στην εγκατάσταση και παραμετροποίηση μόνον των υλικών και προγραμμάτων που έχουν προμηθευτεί οι πελάτες από τα καταστήματα της Πλαίσιο Computers αποκλειόμενου οιουδήποτε άλλου προϊόντος άλλης εταιρείας

12. Οι τεχνικοί της Πλαίσιο Computers δεν υποχρεούνται να προβούν σε οποιαδήποτε αντικατάσταση υλικού, στα πλαίσια της εγγύησης του προϊόντος και εφόσον ισχύει η εγγύηση αυτών, εάν δεν τους επιδειχθεί η πρωτότυπη απόδειξη ή το τιμολόγιο αγοράς του προς αντικατάσταση υλικού.

13. Η Πλαίσιο Computers δεν υποστηρίζει και δεν καλύπτει με εγγύηση προϊόντα στα οποία έχουν χρησιμοποιηθεί μη νόμιμα αντίγραφα λειτουργικών συστημάτων ή προγραμμάτων.

14. Η Πλαίσιο Computers δεν υποχρεούται να αποκαταστήσει βλάβες οποιονδήποτε υλικών τα οποία δεν έχουν αγορασθεί από τα καταστήματα της Πλαίσιο Computers, ή/και είναι είτε εκτός είτε εντός εγγύησης, είτε η βλάβη είχε προαναφερθεί, είτε παρουσιάστηκε κατά την διάρκεια της επισκευής ή της παρουσίας του τεχνικού.

15. Σε περίπτωση που η αγορά δεν έχει γίνει από τα καταστήματα της Πλαίσιο Computers ή είναι εκτός εγγύησης. Οποιαδήποτε επισκευή/ αντικατάσταση γίνει, πραγματοποιείτε με αποκλειστική ευθύνη και έξοδα του πελάτη.

16. Η Πλαίσιο Computers δεν ευθύνεται για την εγκατάσταση, παραμετροποίηση, αποκατάσταση, παρενέργεια οποιουδήποτε λογισμικού ή/και προγράμματος που δεν εμπορεύεται.

17. Οι επισκέψεις των τεχνικών της Πλαίσιο Computers πραγματοποιούνται εντός της ακτίνας των 20 χλμ από το πλησιέστερο κατάστημα της και οι πραγματοποιηθείσες εργασίες επίσκεψης χρεώνονται βάση τιμοκαταλόγου.

18. Προϊόντα που παραμένουν επισκευασμένα ή με άρνηση επισκευής ή με αδύνατη επικοινωνία με τον κάτοχο της συσκευής άνω των 15 ημερολογιακών ημερών από την ενημέρωση του πελάτη, χρεώνονται με έξοδα αποθήκευσης.

19. Η η μέγιστη υποχρέωση που φέρει η Πλαίσιο Computers περιορίζεται ρητά και αποκλειστικά στο αντίτιμο που έχει καταβληθεί για το προϊόν ή το κόστος επισκευής ή αντικατάστασης οποιουδήποτε προϊόντος που δεν λειτουργεί κανονικά και υπό φυσιολογικές συνθήκες.

20. Η Πλαίσιο Computers δεν φέρει καμία ευθύνη για ζημιές που προκαλούνται από το προϊόν ή από σφάλματα λειτουργίας του προϊόντος, συμπεριλαμβανομένων των διαφυγόντων εσόδων και κερδών, των ειδικών, αποθετικών ή θετικών ζημιών και δεν φέρει καμία ευθύνη για καμία αξίωση η οποία εγείρεται από τρίτους ή από εσάς για λογαριασμό τρίτων.

21. Με την παραλαβή της παρούσας εγγύησης ο πελάτης αποδέχεται ανεπιφύλακτα τους όρους της.

#### **Τι δεν καλύπτει η εγγύηση προϊόντων Turbo-X, Doop, Sentio, @Work, Connect**

1. Δεν καλύπτει οποιοδήποτε πρόβλημα που έχει προκληθεί από λογισμικό ή άλλο πρόγραμμα καθώς και προβλήματα που έ-χουν προκληθεί από ιούς.
2. Δεν καλύπτει μεταφορικά έξοδα από και προς τις εγκαταστάσεις της Πλαίσιο Computers.
3. Δεν καλύπτει επισκευή, έλεγχο ή/και αντικατάσταση στον χώρο του πελάτη (Onsite)
4. Βλάβες που έχουν προκληθεί από κακή χρήση όπως, φθορές, πτώση ρίψη υγρών, σπασμένα ή/και αλλοιωμένα μέρη κτλ.

#### **Δεδομένα και απώλεια**

1. Πριν την παράδοση ενός προϊόντος είτε για επισκευή, είτε πριν την επίσκεψη τεχνικού στον χώρο του πελάτη, είτε πριν την χρησιμοποίηση οποιασδήποτε τεχνικής υπηρεσίας, σε κάθε περίπτωση ο πελάτης οφείλει να δημιουργήσει αντίγραφα ασφαλείας για τα τυχόν δεδομένα του και να έχει σβήσει στοιχεία εμπιστευτικού χαρακτήρα ή προσωπικής φύσεως.
2. Σε περίπτωση βλάβης σκληρού δίσκου ή/και γενικότερα οποιοδήποτε αποθηκευτικού μέσου η Πλαίσιο Computers υποχρεούται να αντικαταστήσει το ελαττωματικό υλικό, το οποίο αυτομάτως σημαίνει απώλεια των αποθηκευμένων αρχείων και λογισμικών χωρίς η Πλαίσιο Computers να έχει ευθύνη για αυτά.
3. Ο πελάτης είναι αποκλειστικά υπεύθυνος για την ασφάλεια και την φύλαξη των δεδομένων του, καθώς και για την επαναφορά και επανεγκατάσταση τους οποιαδήποτε στιγμή και για οποιοδήποτε λόγο και αιτία. Η Πλαίσιο Computers δεν θα είναι υπεύθυνη για την ανάκτηση και επανεγκατάσταση προγραμμάτων ή δεδομένων άλλων από αυτών που εγκατέστησε αρχικά κατά την κατασκευή του προϊόντος.
4. Η Πλαίσιο Computers δεν φέρει καμία ευθύνη για τα αποθηκευμένα δεδομένα (data, αρχεία, προγράμματα) στα μαγνητικά, μαγνητο-οπτικά ή οπτικά μέσα, καθώς και για οποιαδήποτε άμεση, έμμεση, προσθετική ή αποθετική ζημιά που προκύπτει από την απώλειά τους. Η φύλαξη και αποθήκευσης των δεδομένων ανήκει στην αποκλειστική ευθύνη του πελάτη.

#### **Η εγγύηση παύει αυτόματα να ισχύει στις παρακάτω περιπτώσεις:**

1. Όταν το προϊόν υποστεί επέμβαση από μη εξουσιοδοτημένο από την Πλαίσιο Computers άτομο.

2. Όταν η βλάβη προέρχεται από κακή συνδεσμολογία, ατύχημα, πτώση, κραδασμούς, έκθεση σε ακραίες θερμοκρασίες, υγρασία ή ρίψη υγρών.
3. Όταν το προϊόν υποβάλλεται σε φυσική ή ηλεκτρική καταπόνηση.
4. Όταν ο αριθμός κατασκευής, τα διακριτικά σήματα, ο σειριακός αριθμός έχουν αλλοιωθεί, αφαιρεθεί ή καταστραφεί.
5. Όταν το προϊόν χρησιμοποιείται με τρόπο που δεν ορίζεται από τις κατασκευαστικές προδιαγραφές ή σε απρόβλεπτο για τον κατασκευαστή περιβάλλον.
6. Όταν το πρόβλημα οφείλεται σε προγράμματα ή λογισμικό (πχ. ιούς, custom firmware κτλ.) που μεταβάλλουν τα λειτουργικά χαρακτηριστικά της συσκευής.
7. Όταν δεν ακολουθούνται οι διαδικασίες συντήρησης του κατασκευαστή.
8. Δεν παρέχεται εγγύηση ούτε εγγυάται προστασία για ζημιά που προκλήθηκε από λανθασμένη εγκατάσταση ή χρήση.
9. Δεν παρέχεται εγγύηση ούτε εγγυάται προστασία για προϊόντα τρίτων, λογισμικό και υλικό αναβάθμισης.

Θα πρέπει να παρέχετε στην Πλαίσιο Computers κάθε εύλογη διευκόλυνση, πληροφορία, συνεργασία, εγκαταστάσεις και πρόσβαση ώστε να έχει την δυνατότητα να εκτελέσει τα καθήκοντά της, ενώ σε περίπτωση μη τήρησης των ανωτέρω η Πλαίσιο Computers δεν θα υποχρεούται να εκτελέσει οποιαδήποτε υπηρεσία ή υποστήριξη. Είστε υπεύθυνοι για την αφαίρεση προϊόντων που δεν προμήθευσε η Πλαίσιο Computers κατά την διάρκεια της τεχνικής υποστήριξης, για την τήρηση αντιγράφων και την εμπιστευτικότητα όλων των δεδομένων που αφορούν το προϊόν.