

πλαισο ●

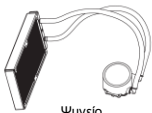
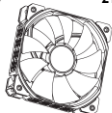
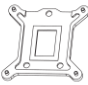














NEMESIS N240 Gaming CPU Cooler

Οδηγίες χρήσης

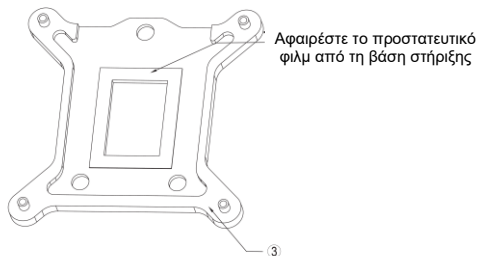
η
NEMESIS

Για INTEL

Εξαρτήματα προϊόντος

①  Ψυγείο 1TMX.	②  Ανεμιστήρας 120χιλ. 2TMX.	③  Βάση στήριξης 1TMX.	④  Εξάρτημα στήριξης για INTEL 2TMX.	
⑤  Εξάρτημα στήριξης για AM4 2TMX.	⑥  Βίδα στήριξης για AM4 2TMX.	⑦  Κύρια βίδα AM4 2TMX.	⑧  Βίδα στήριξης intel 115x 4TMX.	⑨  Βίδα στήριξης intel 20xx 4TMX.
⑩  Κύρια βίδα Intel 4TMX.	⑪  Βίδα ανεμιστήρα 8TMX.	⑫  Βίδα εξαρτήματος στήριξης 4TMX.	⑬  Βίδα θήκης υπολογιστή 8TMX.	⑭  Θερμοαγώγιμη πάστα 1TMX.
⑮  Κουτάλι θερμοαγώγιμης πάστας 1TMX.	⑯  Καλώδιο ανεμιστήρα 1 σε 2 1TMX.	⑰  Ελεγκτής φωτισμού 1TMX.		

1. Μητρική Intel 115X

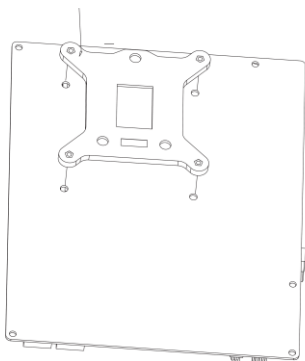


Οδηγίες εγκατάστασης:

1. Αφαιρέστε το προστατευτικό φιλμ από τη βάση στήριξης πριν από την εγκατάσταση

2. Μητρική Intel 115X

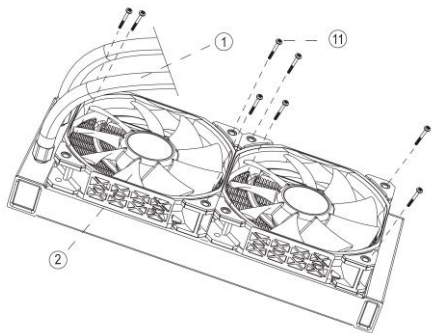
Η βάση στήριξης τοποθετείται στις υποδοχές που υπάρχουν στη μητρική.



Οδηγίες εγκατάστασης:

1. Η βάση στήριξης τοποθετείται στις υποδοχές που υπάρχουν στη μητρική.

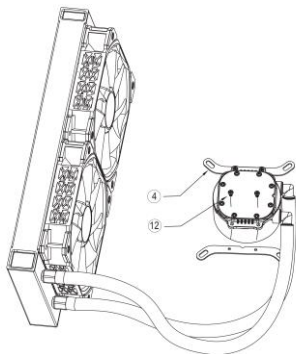
3. Μητρική Intel



Οδηγίες εγκατάστασης:

1. Σταθεροποιήστε τους ανεμιστήρες στο ψυγείο χρησιμοποιώντας τις βίδες (όπως φαίνεται στην παραπάνω εικόνα).
2. Σταθεροποιήστε το ψυγείο (που πλέον θα έχει τοποθετημένους τους ανεμιστήρες) στη θήκη του υπολογιστή σας.

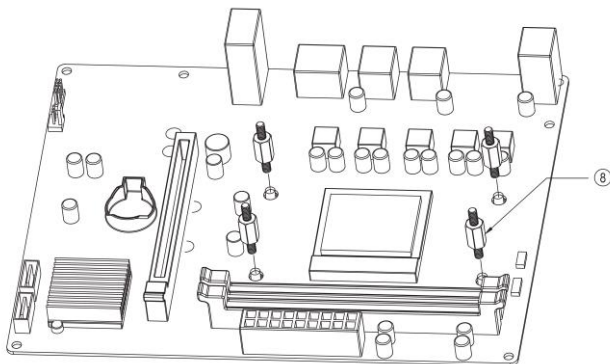
4. Μητρική Intel 115X/20XX



Οδηγίες εγκατάστασης:

1. Τοποθετήστε τα εξαρτήματα στήριξης για Intel (4 στο σχήμα) αφού σταθεροποιήσετε τις βίδες της γωνίας εγκατάστασης.

5. Μητρική Intel 115X/12000

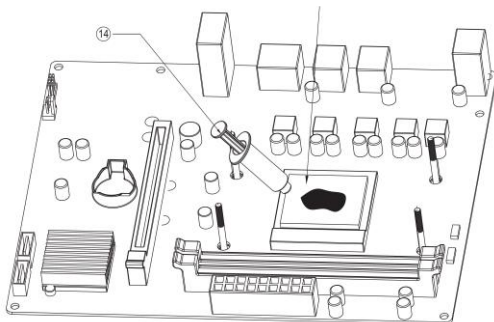


Οδηγίες εγκατάστασης:

1. Σταθεροποιήστε -αφού πρώτα ευθυγραμμίσετε- τις βίδες στήριξης Intel με τις τρύπες που υπάρχουν στη μητρική.

6. Μητρική Intel

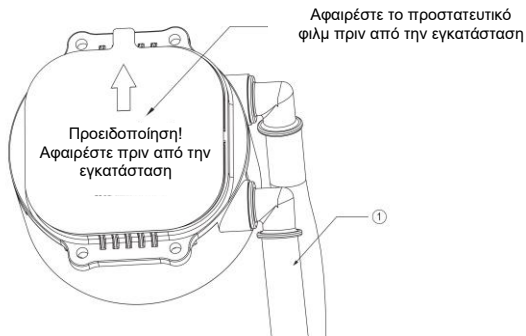
Απλώστε με το κουτάλι θερμοαγωγίμης πάστας



Οδηγίες εγκατάστασης:

1. Βάλτε την κατάλληλη ποσότητα θερμοαγωγίμης πάστας στη μέση του επεξεργαστή.

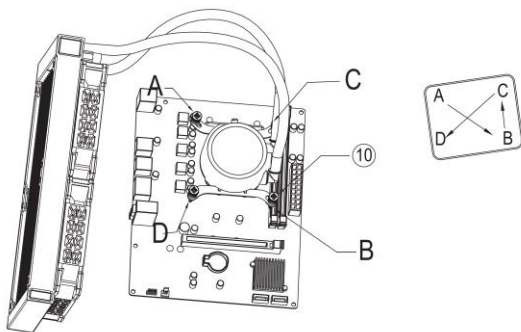
7. Μητρική Intel



Οδηγίες εγκατάστασης:

1. Αφαιρέστε το προστατευτικό φιλμ πριν από την εγκατάσταση.

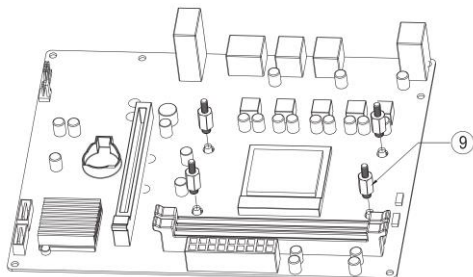
8. Μητρική Intel 115X/ 1200



Οδηγίες εγκατάστασης:

1. Συνδέστε τη μονάδα υδρόψυξης στον επεξεργαστή όπως φαίνεται στην παραπάνω εικόνα και στη συνέχεια μπορείτε να ρυθμίσετε τη θέση των σωλήνων υδρόψυξης ανάλογα με τη θέση εγκατάστασης.
2. Αφού ευθυγραμμίσετε τις τρύπες, βιδώστε το παξιμάδι στήριξης προς την κατεύθυνση → (δεξιό-στροφα) έως ότου σφίξει.

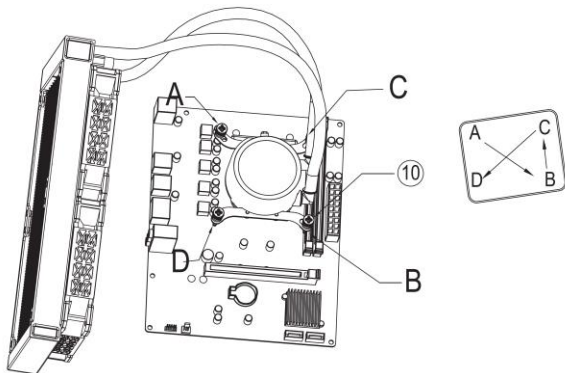
9. Μητρική Intel 20XX



Οδηγίες εγκατάστασης:

1. Αφού ευθυγραμμίσετε τις τρύπες, βιδώστε το παξιμάδι στήριξης προς την κατεύθυνση > (δεξιό-στροφα) έως ότου σφίξει.

10. Μητρική Intel 20XX



Οδηγίες εγκατάστασης:

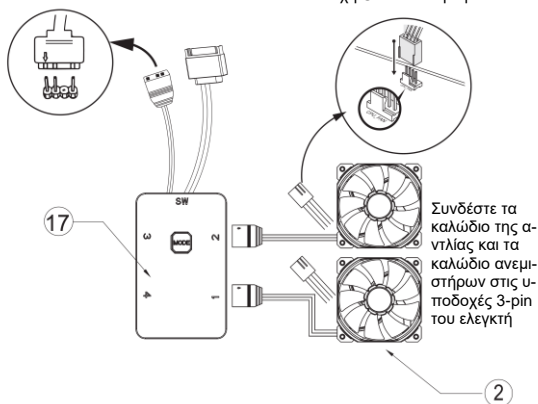
1. Συνδέστε τη μονάδα υδρόψυξης στον επεξεργαστή όπως φαίνεται στην παραπάνω εικόνα και στη συνέχεια μπορείτε να ρυθμίσετε τη θέση των σωλήνων υδρόψυξης ανάλογα με την εγκατάσταση.

2. Αφού ευθυγραμμίσετε τις τρύπες, βιδώστε το παξιμάδι στήριξης προς την κατεύθυνση → (δεξιό-στροφα) έως ότου σφίξει.

11. Διαδικασία εγκατάστασης για το καλώδιο ελέγχου του φωτισμού LED

Συνδέστε στη μητρική του υπολογιστή

Συνδέστε σε υποδοχή SATA του τροφοδοτικού



Οδηγίες εγκατάστασης:

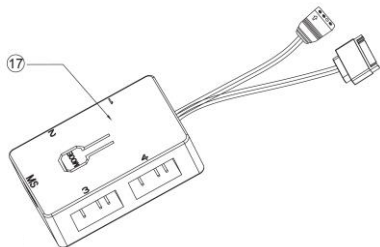
2^η μέθοδος: αν η μητρική υποστηρίζει θύρα 5V -3pin

1. Συνδέστε τα καλώδια LED της αντλίας και των ανεμιστήρων στην υποδοχή 3 pin SYNC του ελεγκτή.
2. Συνδέστε την υποδοχή SATA του ελεγκτή σε υποδοχή SATA του τροφοδοτικού ή την υποδοχή 3 pin SYNC του ελεγκτή στην υποδοχή 3 pin SYNC της μητρικής.

3^η μέθοδος: αν η μητρική υποστηρίζει θύρα 5V -3pin

1. Συνδέστε τα καλώδια LED της αντλίας και των ανεμιστήρων στην υποδοχή του ελεγκτή.
2. Συνδέστε την υποδοχή SATA του ελεγκτή σε υποδοχή SATA του τροφοδοτικού ή την υποδοχή 3 pin SYNC του ελεγκτή στην υποδοχή 3 pin SYNC της μητρικής.

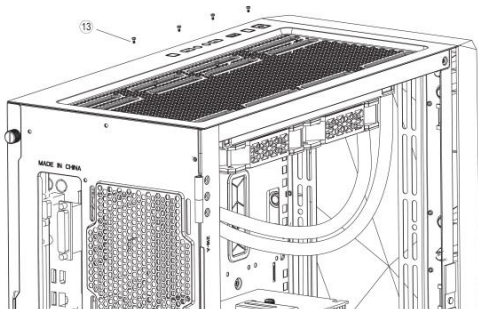
12. Χρήση του ελεγκτή φωτισμού LED



Ακολουθούν τα απαραίτητα βήματα για χρήση του ελεγκτή φωτισμού LED:

1. Πιέστε το πλήκτρο mode (λειτουργίας) για εναλλαγή μεταξύ των 26 διαθέσιμων εφέ φωτισμού.
2. Κρατήστε πατημένο το πλήκτρο mode (λειτουργίας) για 3 δευτερόλεπτα. Αν η άσπρη ένδειξη του ελεγκτή ανάψει για ένα δευτερόλεπτο, πραγματοποιείται συγχρονισμός με τη μητρική.
3. Κρατήστε πατημένο το πλήκτρο mode (λειτουργίας) για 6 δευτερόλεπτα. Η άσπρη ένδειξη του ελεγκτή μένει αναμμένη για δύο δευτερόλεπτα και στη συνέχεια ο ελεγκτής φωτισμού LED απενεργοποιείται.
4. Μπορείτε να υποκαταστήσετε το πλήκτρο mode (λειτουργίας) του ελεγκτή φωτισμού LED αν συνδέσετε το πλήκτρο reset του υπολογιστή με την υποδοχή 2 pin του ελεγκτή φωτισμού LED.

13. Μητρική Intel

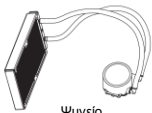
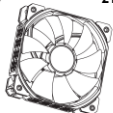
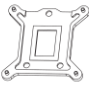
















Οδηγίες εγκατάστασης:

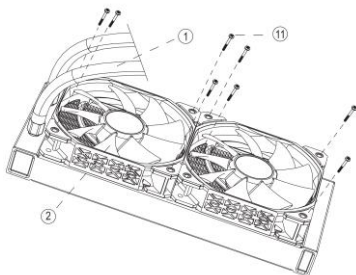
1. Σταθεροποιήστε τους ανεμιστήρες στο ψυγείο χρησιμοποιώντας βίδες (όπως φαίνεται στα αριστερά της εικόνας στην ενότητα 3).
2. Σταθεροποιήστε το ψυγείο (με τον ανεμιστήρα τοποθετημένο) στον υπολογιστή (βλ. ενότητα 3).

Για AMD

Εξαρτήματα προϊόντος

1  Ψυγείο 1TMX.	2  Ανεμιστήρας 120χιλ. 2TMX.	3  Βάση στήριξης 1TMX.	4  Εξάρτημα στήριξης για INTEL 2TMX.	
5  Εξάρτημα στήριξης AM4 2TMX.	6  Βίδα στήριξης AM4 2TMX.	7  Κύρια βίδα AM4 2TMX.	8  Βίδα στήριξης intel 115x 4TMX.	9  Βίδα στήριξης intel 20xx 4TMX.
10  Κύρια βίδα Intel 4TMX.	11  Βίδα ανεμιστήρα 8TMX.	12  Βίδα εξαρτήματος στήριξης 4TMX.	13  Βίδα θήκης υπολογιστή 8TMX.	14  Θερμοαγωγίμη πάστα 1TMX.
15  Κουτάλι θερμοαγωγίμη πάστας 1TMX.	16  Καλώδιο ανεμιστήρα 1 σε 2 1TMX.	17  Ελεγκτής φωτισμού 1TMX.		

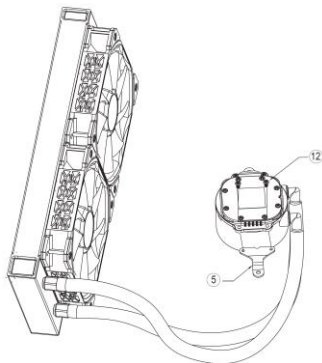
1. Μητρική AMD



Οδηγίες εγκατάστασης:

1. Σταθεροποιήστε τον ανεμιστήρα στο ψυγείο χρησιμοποιώντας τις βίδες (όπως φαίνεται στην παραπάνω εικόνα).
2. Σταθεροποιήστε το ψυγείο (που πλέον θα έχει τοποθετημένους τους ανεμιστήρες) στη θήκη του υπολογιστή σας.

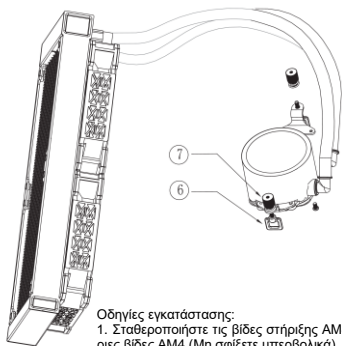
2. Μητρική AMD AM4



Οδηγίες εγκατάστασης:

1. Αφαιρέστε το προστατευτικό φιλμ από την χάλκινη πλάκα ψύξης.
2. Τοποθετήστε τα εξαρτήματα στήριξης της AMD (5 στο σχήμα) αφού σταθεροποιήσετε τις βίδες της γωνίας εγκατάστασης.

3. Μητρική AMD AM4

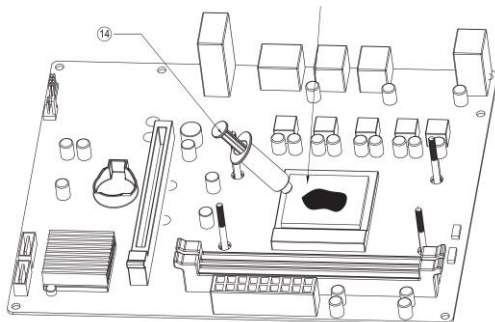


Οδηγίες εγκατάστασης:

1. Σταθεροποιήστε τις βίδες στήριξης AM4 χρησιμοποιώντας τις Κύριες βίδες AM4 (Μη σφίξετε υπερβολικά).

4. Μητρική AMD

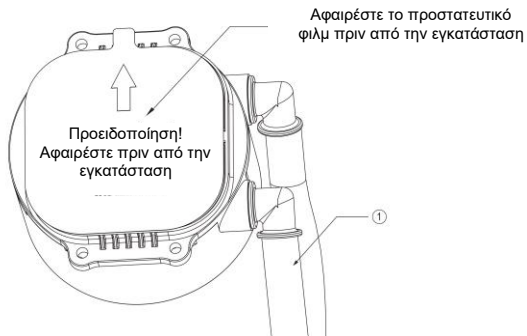
Απλώστε με το κουτάλι θερμοαγωγίμης πάστας



Οδηγίες εγκατάστασης:

1. Βάλτε την κατάλληλη ποσότητα θερμοαγωγίμης πάστας στη μέση του επεξεργαστή.

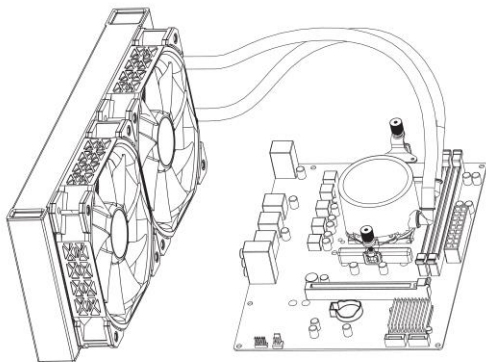
5. Μητρική AMD



Οδηγίες εγκατάστασης:

1. Αφαιρέστε το προστατευτικό φιλμ πριν από την εγκατάσταση.

6. Μητρική AMD AM4



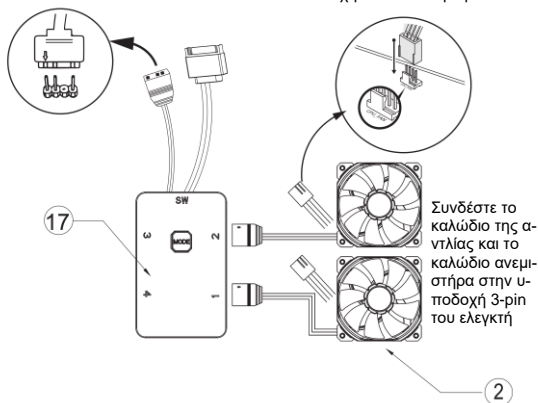
Οδηγίες εγκατάστασης:

1. Σταθεροποιήστε το αφού τοποθετήσετε τις βίδες στήριξης AM4.

7. Διαδικασία εγκατάστασης για το καλώδιο ελέγχου του φωτισμού LED

Συνδέστε στη μητρική του υπολογιστή

Συνδέστε σε υποδοχή SATA του τροφοδοτικού



Οδηγίες εγκατάστασης:

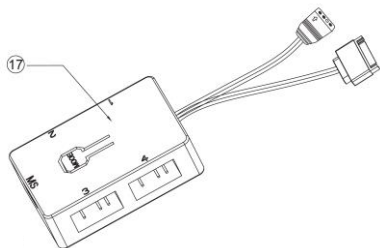
2^η μέθοδος: αν η μητρική υποστηρίζει θύρα 5V -3pin

1. Συνδέστε τα καλώδια LED της αντλίας και των ανεμιστήρων στην υποδοχή 3 pin SYNC του ελεγκτή.
2. Συνδέστε την υποδοχή SATA του ελεγκτή σε υποδοχή SATA του τροφοδοτικού ή την υποδοχή 3 pin SYNC του ελεγκτή στην υποδοχή 3 pin SYNC της μητρικής.

3^η μέθοδος: αν η μητρική υποστηρίζει θύρα 5V -3pin

1. Συνδέστε τα καλώδια LED της αντλίας και των ανεμιστήρων στην υποδοχή του ελεγκτή.
2. Συνδέστε την υποδοχή SATA του ελεγκτή σε υποδοχή SATA του τροφοδοτικού ή την υποδοχή 3 pin SYNC του ελεγκτή στην υποδοχή 3 pin SYNC της μητρικής.

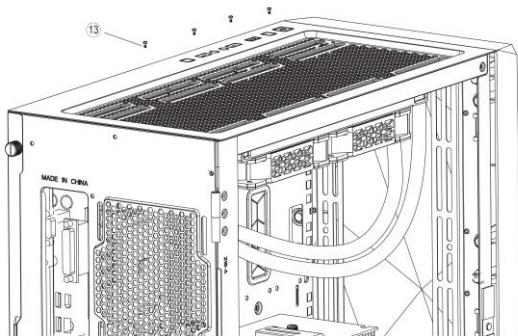
8. Χρήση του ελεγκτή φωτισμού LED



Ακολουθούν τα απαραίτητα βήματα για χρήση του ελεγκτή φωτισμού LED:

1. Πιέστε το πλήκτρο mode (λειτουργίας) για εναλλαγή μεταξύ των 26 διαθέσιμων εφέ φωτισμού.
2. Κρατήστε πατημένο το πλήκτρο mode (λειτουργίας) για 3 δευτερόλεπτα. Αν η άσπρη ένδειξη του ελεγκτή ανάψει για ένα δευτερόλεπτο, πραγματοποιείται συγχρονισμός με τη μητρική.
3. Κρατήστε πατημένο το πλήκτρο mode (λειτουργίας) για 6 δευτερόλεπτα. Η άσπρη ένδειξη του ελεγκτή μένει αναμμένη για δύο δευτερόλεπτα και στη συνέχεια ο ελεγκτής φωτισμού LED απενεργοποιείται.
4. Μπορείτε να υποκαταστήσετε το πλήκτρο mode (λειτουργίας) του ελεγκτή φωτισμού LED αν συνδέσετε το πλήκτρο reset του υπολογιστή με την υποδοχή 2 pin του ελεγκτή φωτισμού LED.

9. Μητρική AMD



Οδηγίες εγκατάστασης:

3. Σταθεροποιήστε τους ανεμιστήρες στο ψυγείο χρησιμοποιώντας βίδες (όπως φαίνεται στα αριστερά της εικόνας στην ενότητα 1).
4. Σταθεροποιήστε το ψυγείο (με τον ανεμιστήρα τοποθετημένο) στον υπολογιστή (βλ. ενότητα 1).

Ασφάλεια & Συντήρηση

Ο συγκεκριμένος οδηγός περιέχει σημαντικές πληροφορίες για τη χρήση και λειτουργία της συσκευής σας. Παρακαλώ διαβάστε όλες τις πληροφορίες με προσοχή για την βέλτιστη απόδοση της συσκευής σας, καθώς και για την αποφυγή οποιουδήποτε ζημιάς τόσο σε εσάς όσο και στη συσκευή σας.

Οποιαδήποτε αλλαγή ή τροποποίηση που δεν εγκρίνεται σε αυτόν τον οδηγό μπορεί να παραβιάσει τους όρους εγγύησης, να προξενήσει ζημία στη συσκευή ή τραυματισμό σε εσάς.

- Κατά τη χρήση της συσκευής να μένετε μακριά από πηγές θερμότητας, υψηλές τάσεις και παρόμοια επικίνδυνα περιβάλλοντα. Μην εκθέτετε το προϊόν σας σε φλόγες ή αναμμένα προϊόντα καπνού.
- **Προειδοποίηση!** Εάν το προϊόν απορριφθεί στη φωτιά, μπορεί να εκραγεί
- Μην βάζετε ποτέ τη συσκευή σας στον φούρνο μικροκυμάτων γιατί θα προκληθεί έκρηξη της μπαταρίας
- Μη βάζετε ή μην επιχειρήσετε να αποσυναρμολογήσετε ή να τροποποιήσετε το προϊόν. Το σέρβις θα πρέπει να εκτελείται μόνο από εξουσιοδοτημένο προσωπικό της Πλαίσιο Computers
- Απαγορεύεται η χρήση ουσιών όπως βενζίνη, διαλυτικά ή αλκοόλ για καθαρισμό του προϊόντος. Να μην απλώνετε διαβρωτικά χημικά (όπως απορρυπαντικά) στη συσκευή σας. Για τον καθαρισμό της χρησιμοποιήστε μόνο ένα απαλό πανί
- Να μην αφήνετε τη συσκευή σας εκτεθειμένη στον ήλιο ή σε περιβάλλον με πολλή σκόνη
- Μη χρησιμοποιείτε τη συσκευή αν έχει υποστεί βλάβη
- Παρακαλούμε να μην χρησιμοποιείτε τη συσκευή σε περιβάλλον με πολλή υγρασία, όπως το μπάνιο. Να μην την αφήσετε να βραχεί ή να υγρανθεί
- Η παρούσα συσκευή δεν προορίζεται για χρήση σε περιπτώσεις όπου η αστοχία της συσκευής θα μπορούσε να οδηγήσει σε θάνατο, σωματικό τραυματισμό ή σοβαρή βλάβη στο περιβάλλον.
- Θα πρέπει να χρησιμοποιήσετε μόνο το φορτιστή. Η εταιρεία μας δε φέρει καμία ευθύνη για τυχόν βλάβες λόγω χρήσης εξαρτημάτων άλλων κατασκευαστών
- Κατά την σύνδεση και αποσύνδεση του φορτιστή από τη συσκευή, να κρατάτε από το βύσμα και όχι από το καλώδιο
- Η φόρτιση της μπαταρίας θα πρέπει να πραγματοποιείται σε δροσερό, καλά αεριζόμενο χώρο. Αν η θερμοκρασία του περιβάλλοντος είναι πολύ υψηλή, μπορεί να προκληθούν εγκαύματα, καπνός, παραμορφώσεις ή και έκρηξη
- Ποτέ μην τοποθετείτε μπαταρίες ή συσκευές επάνω ή μέσα σε θερμοκρασιακές συσκευές, όπως για παράδειγμα φούρνους μικροκυμάτων, ηλεκτρικές κουζίνες ή καλοριφέρ. Οι μπαταρίες ενδέχεται να εκραγούν αν υπερθερμανθούν
- Να μην τοποθετήσετε τη μπαταρία σε νερό γιατί θα προκληθεί βραχυκύκλωμα, με αποτέλεσμα υπερθέρμανση, καπνό, παραμόρφωση ή και έκρηξη
- Παρακαλούμε να μεταχειρίζεστε τη μπαταρία ακολουθώντας τους κανονισμούς (όπως π.χ. περί ανακύκλωσης). Μην πετάξετε τη μπαταρία στα οικιακά απορρίμματα. Μπορεί να προκληθεί έκρηξη και μόλυνση του περιβάλλοντος
- Να χρησιμοποιείτε τον παρεχόμενο φορτιστή. Μη φορτίζετε τη μπαταρία συνεχόμενα για περισσότερες από 12 ώρες
- Μην προκαλείτε ζημία στο καλώδιο του φορτιστή λυγίζοντας, στρίβοντας, τραβώντας ή ζεσταίνοντας το. Μην χρησιμοποιείτε το φορτιστή αν η υποδοχή είναι χαλαρή στην πρίζα γιατί μπορεί να προκληθεί ηλεκτροπληξία ή φωτιά
- Μην βάζετε βαριά αντικείμενα πάνω στο καλώδιο του φορτιστή
- Μην πιάνετε το κινητό σας με βρεγμένα χέρια ενώ φορτίζει. Υπάρχει κίνδυνος ηλεκτροπληξίας ή σοβαρής ζημιάς της συσκευής σας.
- Μην εκθέτετε το φορτιστή ή την μπαταρία σε πτώσεις ή προσκρούσεις
- Μην εκθέτετε τις μπαταρίες σε υψηλή εξωτερική πίεση, καθώς μπορεί να προκύψει εσωτερικό βραχυκύκλωμα και υπερθέρμανση
- Παρακαλούμε φυλάξτε τη μπαταρία σε ασφαλές μέρος μακριά από παιδιά
- Αποσυνδέστε το φορτιστή κατά την διάρκεια καταιγίδας
- Μη χρησιμοποιείτε φορτιστή ή μπαταρία που έχει υποστεί ζημία
- Αν η συσκευή παρουσιάσει διόγκωση παρακαλούμε σταματήστε άμεσα τη χρήση της

Εγγύηση & Όροι χρήσης

Με την παρούσα, η ΠΛΑΙΣΙΟ COMPUTERS Α.Ε.Β.Ε., δηλώνει ότι ο εξοπλισμός **Turbo X Nemesis N240 CPU Cooler** συμμορφώνεται με τις απαιτήσεις της οδηγίας 2014/30/ΕΚ (EMC) και φέρει τη σήμανση



Αντίγραφο της Δήλωσης συμμόρφωσης μπορείτε να ζητήσετε από τα γραφεία της εταιρείας στη διεύθυνση: ΘΕΣΣΗ ΣΚΛΗΡΙ, ΜΑΓΟΥΛΑ ΑΤΤΙΚΗΣ ή στην ηλεκτρονική διεύθυνση <https://www.plaisio.gr/> ή στο τηλ: 800 11 12345

Πληροφορίες για το περιβάλλον

Το παρόν προϊόν συμμορφώνεται με τις απαιτήσεις της οδηγίας 2011/65/ΕΕ ΤΟΥ ΕΥΡΩΠΑΪΚΟΥ ΚΟΙΝΟΒΟΥΛΙΟΥ ΚΑΙ ΤΟΥ ΣΥΜΒΟΥΛΙΟΥ, σχετικά με τον περιορισμό της χρήσης ορισμένων επικίνδυνων ουσιών σε είδη ηλεκτρικού και ηλεκτρονικού εξοπλισμού και φέρει την ακόλουθη σήμανση



Αποκομιδή προϊόντων

Σύμφωνα με τις απαιτήσεις της οδηγίας 2012/19/ΕΕ ΤΟΥ ΕΥΡΩΠΑΪΚΟΥ ΚΟΙΝΟΒΟΥΛΙΟΥ ΚΑΙ ΤΟΥ ΣΥΜΒΟΥΛΙΟΥ σχετικά με τα απόβλητα ειδών ηλεκτρικού και ηλεκτρονικού εξοπλισμού (ΑΗΗΕ) τα περιλαμβανόμενα στις οδηγίες προϊόντα και επιμέρους εξαρτήματα αυτών μετά τη χρήση ή την απαξίωση τους δεν πρέπει να πετιούνται στα σκουπίδια με τα άλλα οικιακά απορρίμματα, αλλά να επιστρέφονται στο σημείο πώλησης ή σε κατάλληλο σημείο ανακύκλωσης ηλεκτρικού και ηλεκτρονικού εξοπλισμού. Για περισσότερες πληροφορίες επικοινωνήστε με τις υπηρεσίες καθαριότητας του δήμου σας.

Φροντίζοντας για τη σωστή απόρριψη του προϊόντος βοηθάτε στην πρόληψη των αρνητικών συνεπειών για το περιβάλλον και την ανθρώπινη υγεία που θα μπορούσαν να προκληθούν από την ακατάλληλη απόρριψη του προϊόντος αυτού. Για περισσότερες πληροφορίες σχετικά με την ανακύκλωση αυτού του προϊόντος, παρακαλείστε να επικοινωνήσετε με τις αρμόδιες υπηρεσίες του δήμου σας ή με την εταιρεία ΠΛΑΙΣΙΟ COMPUTERS ΑΕΒΕ.

Τα Turbo-X, Sentio, Q-CONNECT, Doop, 82°C, UbeFit είναι προϊόντα της ΠΛΑΙΣΙΟ COMPUTERS Α.Ε.Β.Ε.

Γραμμή Επικοινωνίας: 800 11 12345
Θέση Σκλήρι, Μαγούλα Αττικής, 19018
www.plaisio.gr

Πληροφορίες ασφαλείας

Για να μην τραυματίσετε τον εαυτό σας ή άλλα άτομα και για να μην προκαλέσετε ζημιά στη συσκευή σας, διαβάστε όλες τις πληροφορίες που ακολουθούν πριν χρησιμοποιήσετε τη συσκευή σας.

Προειδοποίηση: Αποτροπή ηλεκτροπληξίας, πυρκαγιάς και έκρηξης

Μη χρησιμοποιείτε καλώδια ρεύματος ή βύσματα που έχουν υποστεί ζημιά, ή χαλαρές ηλεκτρικές πρίζες.

Μην ακουμπάτε το καλώδιο ρεύματος με βρεγμένα χέρια και μην αποσυνδέετε το φορτιστή τραβώντας το καλώδιο.

Μην τσακίζετε και μην προκαλείτε ζημιά στο καλώδιο ρεύματος.

Μη βραχυκυκλώνετε το φορτιστή ή την μπαταρία.

Μην εκθέτετε το φορτιστή ή την μπαταρία σε πτώσεις ή προσκρούσεις.

Μη φορτίζετε την μπαταρία με φορτιστές που δεν έχουν εγκριθεί από τον κατασκευαστή.

Μη χρησιμοποιείτε τη συσκευή σας, ενώ φορτίζεται και μην ακουμπάτε τη συσκευή σας με βρεγμένα χέρια.

Μην χρησιμοποιείτε τη συσκευή σας κατά τη διάρκεια καταιγίδας.

Μπορεί να προκληθεί δυσλειτουργία της συσκευής σας και υπάρχει μεγάλος κίνδυνος ηλεκτροπληξίας. Μη χρησιμοποιείτε μια μπαταρία ιόντων-λίθιου (Li-Ion) που έχει υποστεί ζημιά ή παρουσιάζει διαρροή. Για την ασφαλή απόρριψη των μπαταριών ιόντων-λίθιου, επικοινωνήστε με το πλησιέστερο εξουσιοδοτημένο επισκευαστικό κέντρο.

Μεταχειριστείτε και πετάξτε τις μπαταρίες και τους φορτιστές με προσοχή

- Χρησιμοποιείτε μόνο μπαταρίες εγκεκριμένες από τον κατασκευαστή και φορτιστές που έχουν σχεδιαστεί ειδικά για τη συσκευή σας. Μη συμβατές μπαταρίες και φορτιστές μπορεί να προκαλέσουν σοβαρούς τραυματισμούς ή ζημιές στη συσκευή σας.
- Μην πετάτε μπαταρίες ή συσκευές στη φωτιά. Εφαρμόζετε όλους τους τοπικούς κανονισμούς κατά την απόρριψη χρησιμοποιημένων μπαταριών ή συσκευών.
- Ποτέ μην τοποθετείτε μπαταρίες ή συσκευές επάνω ή μέσα σε θερμαντικές συσκευές, όπως για παράδειγμα φούρνους μικροκυμάτων, ηλεκτρικές κουζίνες ή καλοριφέρ. Οι μπαταρίες ενδέχεται να εκραγούν αν υπερθερμανθούν.
- Μην σπάζετε ή τρυπάτε την μπαταρία. Μην εκθέτετε τις μπαταρίες σε υψηλή εξωτερική πίεση, καθώς μπορεί να προκύψει εσωτερικό βραχυκύκλωμα και υπερθέρμανση.

Προστατέψτε τη συσκευή, τις μπαταρίες και τους φορτιστές από ζημιά

- Αποφεύγετε να εκθέτετε τη συσκευή και τις μπαταρίες σε υπερβολικά χαμηλές ή υπερβολικά υψηλές θερμοκρασίες.
- Οι ακραίες θερμοκρασίες μπορεί να βλάψουν τη συσκευή και να μειώσουν τη δυνατότητα φόρτισης και τη διάρκεια ζωής της συσκευής και των μπαταριών.
- Αποφύγετε την επαφή των μπαταριών με μεταλλικά αντικείμενα, γιατί αυτό μπορεί να δημιουργήσει σύνδεση ανάμεσα στους τερματικούς ακροδέκτες + και - των μπαταριών σας και να οδηγήσει σε προσωρινή ή μόνιμη ζημιά στην μπαταρία.
- Μη χρησιμοποιείτε φορτιστή ή μπαταρία που έχει υποστεί ζημιά.

Γενικοί όροι εγγύησης

1. Η εγγύηση ισχύει από την ημερομηνία αγοράς όπως αυτή αναγράφεται στην νόμιμη απόδειξη αγοράς και έχει χρονική διάρκεια ίση με αυτή αναγράφεται επίσης στην νόμιμη απόδειξη αγοράς.
2. Η εγγύηση ισχύει μόνο με την επίδειξη του εντύπου εγγύησης και της νόμιμης απόδειξης αγοράς.
3. Για οποιαδήποτε συναλλαγή του πελάτη όσον αναφορά το προϊόν που έχει προμηθευτεί από την Πλαίσιο Computers, είτε αυτό αφορά Service καταστήματος, είτε τηλεφωνική υποστήριξη, είτε επίσκεψη στο χώρο του πελάτη, θα πρέπει να γνωρίζει τον κωδικό πελάτη του όπως αυτός αναγράφεται στην απόδειξη αγοράς του προϊόντος.
4. Πριν την παράδοση ενός προϊόντος είτε για επισκευή, είτε πριν την επίσκεψη τεχνικού στον χώρο του πελάτη, είτε πριν την χρησιμοποίηση οποιασδήποτε τεχνικής υπηρεσίας, σε κάθε περίπτωση ο πελάτης οφείλει να δημιουργήσει αντίγραφο ασφαλείας για τα τυχόν δεδομένα του και να έχει σβήσει στοιχεία εμπιστευτικού χαρακτήρα ή προσωπικής φύσεως.
5. Η επισκευή θα γίνεται στις τεχνικές εγκαταστάσεις της Πλαίσιο Computers, με την προσκόμιση της συσκευής από τον πελάτη κατά τις εργάσιμες ημέρες και ώρες.
6. Σε περίπτωση αδυναμίας επισκευής του ελαττωματικού προϊόντος η Πλαίσιο Computers το αντικαθιστά με άλλο ίδιο αντίστοιχων τεχνικών προδιαγραφών.
7. Ο τρόπος και τα έξοδα μεταφοράς από και προς τα σημεία τεχνικής υποστήριξης της Πλαίσιο Computers καθώς και η εν-δεχόμενη ασφάλιση των προϊόντων είναι επιλογή και αποκλειστική ευθύνη του πελάτη.
8. Ο χρόνος αποπεράτωσης της επισκευής των προϊόντων **Turbo-X, Doop, Sentio, @Work, Connect** αποφασίζεται αποκλειστικά από την Πλαίσιο Computers και ορίζεται από 4 έως 48 ώρες εφόσον υπάρχει το απαραίτητο ανταλλακτικό. Μετά το πέρας των 15 ημερών η Πλαίσιο Computers δεσμεύεται να δώσει στον πελάτη προϊόν προς προσωρινή αντικατάσταση μέχρι την ολοκλήρωση επισκευής.
9. Η επισκευή ή αντικατάσταση του προϊόντος είναι στην απόλυτη επιλογή της Πλαίσιο Computers. Τα ανταλλακτικά ή προϊόντα που αντικαταστάθηκαν περιέχονται στην αποκλειστική κυριότητα της.
10. Η παρούσα εγγύηση δεν καλύπτει αναλώσιμα μέρη (πχ. CD, μπαταρίες, καλώδια, κτλ.)
11. Οι τεχνικοί της Πλαίσιο Computers υποχρεούνται να προβούν στην εγκατάσταση και παραμετροποίηση μόνον των υλικών και προγραμμάτων που έχουν προμηθευτεί οι πελάτες από τα καταστήματα της Πλαίσιο Computers αποκλειόμενου οιαδήποτε άλλου προϊόντος άλλης εταιρείας

12. Οι τεχνικοί της Πλαίσιο Computers δεν υποχρεούνται να προβούν σε οποιαδήποτε αντικατάσταση υλικού, στα πλαίσια της εγγύησης του προϊόντος και εφόσον ισχύει η εγγύηση αυτών, εάν δεν τους επιδειχθεί η πρωτότυπη απόδειξη ή το τιμολόγιο αγοράς του προς αντικατάσταση υλικού.
13. Η Πλαίσιο Computers δεν υποστηρίζει και δεν καλύπτει με εγγύηση προϊόντα στα οποία έχουν χρησιμοποιηθεί μη νόμιμα αντίγραφα λειτουργικών συστημάτων ή προγραμμάτων.
14. Η Πλαίσιο Computers δεν υποχρεούται να αποκαταστήσει βλάβες οποιονδήποτε υλικών τα οποία δεν έχουν αγοραστεί από τα καταστήματα της Πλαίσιο Computers, ή/και είναι είτε εκτός είτε εντός εγγύησης, είτε η βλάβη είχε προαναφερθεί, είτε παρουσιάστηκε κατά την διάρκεια της επίσκεψής ή της παρουσίας του τεχνικού.
15. Σε περίπτωση που η αγορά δεν έχει γίνει από τα καταστήματα της Πλαίσιο Computers ή είναι εκτός εγγύησης. Οποιαδήποτε επισκευή/ αντικατάσταση γίνει, πραγματοποιείται με αποκλειστική ευθύνη και έξοδα του πελάτη.
16. Η Πλαίσιο Computers δεν ευθύνεται για την εγκατάσταση, παραμετροποίηση, αποκατάσταση, παρενέργεια οποιουδήποτε λογισμικού ή/και προγράμματος που δεν εμπορεύεται.
17. Οι επισκέψεις των τεχνικών της Πλαίσιο Computers πραγματοποιούνται εντός της ακτίνας των 20 χλμ από το πλησιέστερο κατάστημα της και οι πραγματοποιηθείσες εργασίες επίσκεψης χρεώνονται βάση τιμοκαταλόγου.
18. Προϊόντα που παραμένουν επισκευασμένα ή με άρνηση επι-σκευής ή με αδύνατη επικοινωνία με τον κάτοχο της συσκευής άνω των 15 ημερολογιακών ημερών από την ενημέρωση του πελάτη, χρεώνονται με έξοδα αποθήκευσης.
19. Η η μέγιστη υποκρέωση που φέρει η Πλαίσιο Computers περιορίζεται ρητά και αποκλειστικά στο αντίτιμο που έχει καταβληθεί για το προϊόν ή το κόστος επισκευής ή αντικατάστασης οποιουδήποτε προϊόντος που δεν λειτουργεί κανονικά και υπό φυσιολογικές συνθήκες.
20. Η Πλαίσιο Computers δεν φέρει καμία ευθύνη για ζημιές που προκαλούνται από το προϊόν ή από σφάλματα λειτουργίας του προϊόντος, συμπεριλαμβανομένων των διαφυγόντων εσόδων και κερδών, των ειδικών, αποθετικών ή θετικών ζημιών και δεν φέρει καμία ευθύνη για καμία αξίωση η οποία εγείρεται από τρίτους ή από εσάς για λογαριασμό τρίτων.
21. Με την παραλαβή της παρούσας εγγύησης ο πελάτης αποδέχεται ανεπιφύλακτα τους όρους της.

Τι δεν καλύπτει η εγγύηση προϊόντων Turbo-X, Doop, Sentio, @Work, Connect

1. Δεν καλύπτει οποιοδήποτε πρόβλημα που έχει προκληθεί από λογισμικό ή άλλο πρόγραμμα καθώς και προβλήματα που έ-χουν προκληθεί από ιούς.
2. Δεν καλύπτει μεταφορικά έξοδα από και προς τις εγκαταστάσεις της Πλαίσιο Computers.
3. Δεν καλύπτει μεταφορικά, έλεγχο ή/και αντικατάσταση στον χώρο του πελάτη (Onsite)
4. Βλάβες που έχουν προκληθεί από κακή χρήση όπως, φθορές, πτώση ρίψη υγρών, σπασμένα ή/και αλλοιωμένα μέρη κτλ.

Δεδομένα και απώλεια

1. Πριν την παράδοση ενός προϊόντος είτε για επισκευή, είτε πριν την επίσκεψη τεχνικού στον χώρο του πελάτη, είτε πριν την χρησιμοποίηση οποιασδήποτε τεχνικής υπηρεσίας, σε κάθε περίπτωση ο πελάτης οφείλει να δημιουργήσει αντίγραφα ασφαλείας για τα ταχυνά δεδομένα του και να έχει σβήσει στοιχεία εμπιστευτικού χαρακτήρα ή προσωπικής φύσεως.
2. Σε περίπτωση βλάβης σκληρού δίσκου ή/και γενικότερα οποιουδήποτε αποθηκευτικού μέσου η Πλαίσιο Computers υποχρεούται να αντικαταστήσει το ελαττωματικό υλικό, το οποίο αυτόματα σημαίνει απώλεια των αποθηκευμένων αρχείων και λογισμικών χωρίς η Πλαίσιο Computers να έχει ευθύνη για αυτά.
3. Ο πελάτης είναι αποκλειστικά υπεύθυνος για την ασφάλεια και την φύλαξη των δεδομένων του, καθώς και για την επαναφορά και επανεγκατάσταση τους οποιαδήποτε στιγμή και για οποιοδήποτε λόγο και αιτία. Η Πλαίσιο Computers δεν θα είναι υπεύθυνη για την ανάκτηση και επανεγκατάσταση προγραμμάτων ή δεδομένων άλλων από αυτών που εγκατέστησε αρχικά κατά την κατασκευή του προϊόντος.
4. Η Πλαίσιο Computers δεν φέρει καμία ευθύνη για τα αποθηκευμένα δεδομένα (data, αρχεία, προγράμματα) στα μαγνητικά, μαγνητο-οπτικά ή οπτικά μέσα, καθώς και για οποιαδήποτε άμεση, έμμεση, προσθετική ή αποθετική ζημιά που προκύπτει από την απώλειά τους. Η φύλαξη και αποθήκευση των δεδομένων ανήκει στην αποκλειστική ευθύνη του πελάτη.

Η εγγύηση παύει αυτόματα να ισχύει στις παρακάτω περιπτώσεις:

1. Όταν το προϊόν υποστεί επέμβαση από μη εξουσιοδοτημένο από την Πλαίσιο Computers άτομο.
2. Όταν η βλάβη προέρχεται από κακή συνδεσμολογία, ατύχημα, πτώση, κραδασμούς, έκθεση σε ακραίες θερμοκρασίες, υγρασία ή ρίψη υγρών.
3. Όταν το προϊόν υποβάλλεται σε φυσική ή ηλεκτρική καταπόνηση.
4. Όταν ο αριθμός κατασκευής, τα διακριτικά σήματα, ο σειριακός αριθμός έχουν αλλοιωθεί, αφαιρεθεί ή καταστραφεί.
5. Όταν το προϊόν χρησιμοποιείται με τρόπο που δεν ορίζεται από τις κατασκευαστικές προδιαγραφές ή σε απρόβλεπτο για τον κατασκευαστή περιβάλλον.
6. Όταν το πρόβλημα οφείλεται σε προγράμματα ή λογισμικό (πχ. ιούς, custom firmware κτλ.) που μεταβάλλουν τα λειτουργικά χαρακτηριστικά της συσκευής.
7. Όταν δεν ακολουθούνται οι διαδικασίες συντήρησης του κατασκευαστή.
8. Δεν παρέχεται εγγύηση ούτε εγγυάται προστασία για ζημιά που προκλήθηκε από λανθασμένη εγκατάσταση ή χρήση.
9. Δεν παρέχεται εγγύηση ούτε εγγυάται προστασία για προϊόντα τρίτων, λογισμικό και υλικό αναβάθμισης.

Θα πρέπει να παρέχετε στην Πλαίσιο Computers κάθε εύλογη διευκόλυνση, πληροφορία, συνεργασία, εγκαταστάσεις και πρόσβαση ώστε να έχει την δυνατότητα να εκτελέσει τα καθήκοντά της, ενώ σε περίπτωση μη τήρησης των ανωτέρω η Πλαίσιο Computers δεν θα υποχρεούται να εκτελέσει οποιαδήποτε υπηρεσία ή υποστήριξη. Είστε υπεύθυνοι για την αφαίρεση προϊόντων που δεν προμήθευσε η Πλαίσιο Computers κατά την διάρκεια της τεχνικής υποστήριξης, για την τήρηση αντιγράφων και την εμπιστευτικότητα όλων των δεδομένων που αφορούν το προϊόν.