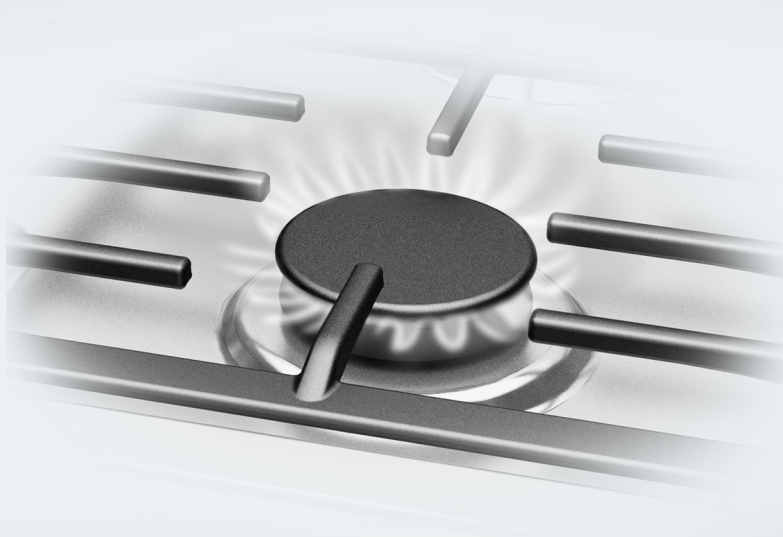


Οδηγίες χρήσης και τοποθέτησης Εστίες αερίου



Διαβάστε **οπωσδήποτε** τις οδηγίες χρήσης πριν από την τοποθέτηση - σύνδεση - αρχική λειτουργία.
Έτσι προστατεύετε τον εαυτό σας και αποφεύγετε βλάβες στη συσκευή.

Η εστία έχει εγκριθεί και για χρήση σε άλλες χώρες από αυτές που ορίζονται στη συσκευή. Ο τύπος και το είδος σύνδεσης της εστίας που εξαρτώνται από την εκάστοτε χώρα, μπορούν να επηρεάσουν σημαντικά την ομαλή και ασφαλή λειτουργία.

Για τη λειτουργία σε μία άλλη χώρα από αυτές που ορίζονται, απευθυνθείτε στην υπηρεσία εξυπηρέτησης πελατών της εκάστοτε χώρας.

Υποδείξεις ασφαλείας	5
Προστασία περιβάλλοντος	16
Επισκόπηση	17
Εστίες	17
KM 2014	17
KM 2034, KM 2035	18
KM 2052	19
KM 2054	20
Διακόπτης χειρισμού	21
Καυστήρας	22
Συνοδευτικά εξαρτήματα.....	23
Αρχική λειτουργία	24
Καθαρισμός της εστίας για πρώτη φορά	24
Ενεργοποίηση της συσκευής για πρώτη φορά.....	24
Σκεύη μαγειρέματος	25
Χρήσιμες συμβουλές για οικονομία ρεύματος	27
Χειρισμός	28
Έναρξη λειτουργίας.....	28
Ρύθμιση φλόγας	29
Διακοπή λειτουργίας	29
Συστήματα ασφάλειας	30
Θερμοηλεκτρική ασφάλεια ανάφλεξης	30
Καθαρισμός και περιποίηση	31
Ανοξείδωτη εστία.....	32
Βάση σκεύους.....	32
Διακόπτης	32
Καυστήρας	33
Τι πρέπει να κάνετε, όταν	35
Πρόσθετα εξαρτήματα	37
Service	38
Επικοινωνία σε περίπτωση βλάβης	38
Πινακίδα τύπου.....	38
Εγγύηση	38

Πίνακας περιεχομένων

Εγκατάσταση	39
Υποδείξεις ασφαλείας για τον εντοιχισμό	39
Αποστάσεις ασφαλείας	40
Υποδείξεις για τον εντοιχισμό.....	43
Διαστάσεις εντοιχισμού.....	44
KM 2014.....	44
KM 2034, KM 2035	45
KM 2052, KM 2054	46
Εντοιχισμός.....	47
Σύνδεση αερίου	49
Ισχύς καυστήρων	52
Ηλεκτρική σύνδεση.....	54
Μετατροπή σε άλλο είδος αερίου	56
Πίνακες ακροφυσίων	56
Αντικατάσταση μπεκ.....	57
Αλλαγή κυρίως μπεκ.....	57
Αντικατάσταση μπεκ ρύθμισης μικρής φλόγας.....	58
Έλεγχος λειτουργίας.....	60
Τεχνικά χαρακτηριστικά προϊόντος	61

Αυτή η εστία ανταποκρίνεται πλήρως στις ισχύουσες προδιαγραφές ασφαλείας. Η παραβίαση της σωστής χρήσης της συσκευής είναι επικίνδυνη και για τον χειριστή και για τη συσκευή.

Διαβάστε τις οδηγίες χρήσης και τοποθέτησης προσεκτικά, πριν θέσετε σε λειτουργία την εστία. Σε αυτές υπάρχουν σημαντικές υποδείξεις για την τοποθέτηση, την ασφάλεια, τη χρήση και τη συντήρηση. Έτσι προστατεύετε τον εαυτό σας αλλά και τη συσκευή από οποιαδήποτε βλάβη στην εστία.

Σύμφωνα με τις προδιαγραφές IEC 60335-1, η εταιρεία Miele τονίζει κατηγορηματικά, ότι θα πρέπει οπωσδήποτε να διαβάσετε και να ακολουθείτε το κεφάλαιο για την τοποθέτηση της εστίας καθώς και τις υποδείξεις ασφαλείας.

Η Miele δεν μπορεί να θεωρηθεί υπεύθυνη για βλάβες που προκύπτουν από τη μη τήρηση αυτών των υποδείξεων.

Φυλάσσετε και ακολουθείτε πάντα τις οδηγίες χρήσης και σε περίπτωση αλλαγής του ιδιοκτήτη της συσκευής μην παραλείψετε να του παραδώσετε και τις οδηγίες χρήσης.

Υποδείξεις ασφαλείας

Χρήση σύμφωνα με τους κανονισμούς

- ▶ Η συσκευή αυτή είναι κατασκευασμένη μόνο για οικιακή χρήση ή για παρόμοια χρήση σε άλλους χώρους.
- ▶ Η συσκευή αυτή δεν προορίζεται για χρήση σε εξωτερικούς χώρους.
- ▶ Η συσκευή αυτή προορίζεται αποκλειστικά και μόνο για οικιακή χρήση και συγκεκριμένα για την παρασκευή και το ζέσταμα φαγητών. Οποιαδήποτε άλλη χρήση δεν επιτρέπεται.
- ▶ Δεν επιτρέπεται η χρήση της συσκευής από άτομα, τα οποία λόγω της ψυχικής ή διανοητικής τους κατάστασης, της έλλειψης εμπειρίας ή λόγω άγνοιας δεν είναι σε θέση να τη χειριστούν με ασφάλεια. Επιτρέπεται μόνο υπό την επιτήρηση ή τις οδηγίες ενός άλλου υπεύθυνου ατόμου. Αυτά τα άτομα επιτρέπεται να χρησιμοποιήσουν τη συσκευή χωρίς επιτήρηση, μόνο όταν τους δοθούν οι κατάλληλες οδηγίες, ώστε να μπορούν να τη χρησιμοποιήσουν με ασφάλεια. Πρέπει να αναγνωρίζουν και να καταλαβαίνουν τους πιθανούς κινδύνους ενός λάθους χειρισμού.

Προστασία για τα παιδιά

- ▶ Πρέπει να κρατάτε μακριά από την εστία παιδιά κάτω των 8 ετών, εκτός εάν βρίσκονται διαρκώς υπό την επιτήρησή σας.
- ▶ Παιδιά άνω των 8 ετών επιτρέπεται να χρησιμοποιήσουν τη συσκευή χωρίς επιτήρηση, μόνο όταν τους δοθούν οι κατάλληλες οδηγίες σχετικά με αυτήν, ώστε να μπορούν να τη χρησιμοποιήσουν με ασφάλεια. Πρέπει να αναγνωρίζουν και να καταλαβαίνουν τους πιθανούς κινδύνους ενός λάθος χειρισμού.
- ▶ Τα παιδιά δεν επιτρέπεται να καθαρίζουν τη συσκευή χωρίς επιτήρηση.
- ▶ Επιτηρείτε πάντα τα παιδιά που παίζουν κοντά στη συσκευή και μην τα αφήνετε ποτέ να παίζουν με αυτή.
- ▶ Η συσκευή, κατά τη λειτουργία της, είναι καυτή και παραμένει έτσι για λίγο χρόνο μετά τη διακοπή της λειτουργίας της. Κρατάτε λοιπόν τα παιδιά μακριά από τη συσκευή, μέχρι να κρυώσει σε τέτοιο βαθμό, ώστε να μην υπάρχει κίνδυνος εγκαύματος.
- ▶ Κίνδυνος εγκαύματος. Μην αποθηκεύετε σε χώρους που βρίσκονται πάνω ή πίσω από την εστία αντικείμενα που θα μπορούσαν να ενδιαφέρουν τα παιδιά. Αλλιώς υπάρχει κίνδυνος να αναρριχηθούν τα παιδιά στη συσκευή.
- ▶ Κίνδυνος εγκαύματος. Τοποθετείτε τις λαβές από κατσαρόλες και τηγάνια στο πλάι πάνω από την επιφάνεια εργασίας, έτσι ώστε τα παιδιά να μην μπορούν να κατεβάσουν τα σκεύη από τις εστίες και να καούν.
- ▶ Κίνδυνος ασφυξίας. Τα παιδιά μπορεί κατά το παιχνίδι να τυλιχτούν στο υλικό συσκευασίας (π.χ. μεμβράνη) ή να το βάλουν στο κεφάλι τους και πάθουν ασφυξία. Κρατάτε τα παιδιά μακριά από τα υλικά συσκευασίας. Κρατάτε το υλικό συσκευασίας μακριά από τα παιδιά.

Υποδείξεις ασφαλείας

Τεχνική ασφάλεια

- ▶ Η εγκατάσταση, οι επισκευές και η συντήρηση πρέπει να γίνονται μόνο από ειδικευμένους τεχνικούς, αλλιώς μπορεί να δημιουργηθούν σημαντικοί κίνδυνοι για το χειριστή.
- ▶ Βλάβες στη συσκευή μπορεί να θέσουν σε κίνδυνο την ασφάλειά σας. Ελέγχετε τη συσκευή για εξωτερικές ζημιές. Μην θέτετε ποτέ σε λειτουργία μια συσκευή με εμφανείς ζημιές.
- ▶ Η αξιόπιστη και ασφαλής λειτουργία της συσκευής εξασφαλίζεται τότε μόνο, όταν αυτή είναι συνδεδεμένη στο δημόσιο ηλεκτρικό δίκτυο.
- ▶ Η συσκευή αυτή σας εγγυάται ηλεκτρική ασφάλεια, εφόσον συνδεθεί με σύστημα γείωσης σύμφωνα προς τις ισχύουσες προδιαγραφές. Είναι πολύ σημαντικό, να υπάρχει αυτή η βασική προϋπόθεση ασφαλείας. Σε περίπτωση αμφιβολίας θα πρέπει να ελεγχθεί η ηλεκτρική εγκατάσταση από έναν ειδικό.
- ▶ Τα στοιχεία ηλεκτρικής σύνδεσης (τάση και συχνότητα), που αναγράφονται στην πινακίδα τύπου της συσκευής πρέπει οπωσδήποτε να συμφωνούν με το ηλεκτρικό σας δίκτυο, για να μην προκληθούν βλάβες στη συσκευή.
Συγκρίνετε αυτά τα στοιχεία πριν τη σύνδεση. Αν έχετε αμφιβολίες ρωτήστε τον ηλεκτρολόγο σας.
- ▶ Το πολύπριζο ή η μπαλαντέζα δεν παρέχουν την απαιτούμενη ασφάλεια (κίνδυνος πυρκαγιάς). Μην συνδέετε τη συσκευή μέσω αυτών με το ηλεκτρικό ρεύμα.
- ▶ Για λόγους ασφαλείας χρησιμοποιείτε τη συσκευή, μόνο μετά τον εντοιχισμό της, έτσι ώστε να είναι εγγυημένη η ασφαλής λειτουργία της.
- ▶ Η συσκευή αυτή δεν επιτρέπεται να τοποθετείται και να λειτουργεί σε χώρους που βρίσκονται εν κινήσει (π.χ. πλοία).

- ▶ Αν αγγίξετε συνδέσεις από τις οποίες διέρχεται ηλεκτρικό ρεύμα καθώς και αν κάνετε αλλαγές στην ηλεκτρική και μηχανική κατασκευή είναι επικίνδυνο για σας και μπορεί να προκαλέσει ανωμαλίες στη λειτουργία της συσκευής.
Μην ανοίγετε ποτέ το περιβλήμα της συσκευής.
- ▶ Κάθε απαίτηση που αφορά την εγγύηση χάνεται, σε περίπτωση που η συσκευή δεν επισκευαστεί από εξουσιοδοτημένο τεχνίτη του Miele Service.
- ▶ Μόνο με γνήσια ανταλλακτικά μπορεί να εγγυηθεί η Miele ότι η συσκευή θα ανταποκρίνεται πλήρως στις προδιαγραφές ασφαλείας με τις οποίες έχει κατασκευαστεί. Διάφορα μέρη της συσκευής που έχουν υποστεί βλάβη, θα πρέπει να αντικατασταθούν μόνο με τέτοια ανταλλακτικά.
- ▶ Η εστία δεν προορίζεται για χρήση με εξωτερικό χρονοδιακόπτη ή με σύστημα τηλεχειρισμού.
- ▶ Η συσκευή πρέπει να συνδεθεί στο ηλεκτρικό δίκτυο από έναν τεχνίτη ηλεκτρολόγο (βλέπε κεφάλαιο «Ηλεκτρική σύνδεση»).
- ▶ Αν παρουσιαστεί βλάβη στο καλώδιο ηλεκτρικής σύνδεσης, θα πρέπει να αντικατασταθεί από ηλεκτρολόγο με ένα ειδικό αντίστοιχο καλώδιο (βλέπε κεφάλαιο «Τοποθέτηση», ενότητα «Ηλεκτρική σύνδεση»).
- ▶ Σε εργασίες εγκατάστασης και συντήρησης, καθώς και επισκευών πρέπει να αποσυνδέετε τη συσκευή εντελώς από το ηλεκτρικό ρεύμα. Η παροχή αερίου πρέπει να είναι κλειστή. Αυτό γίνεται τότε μόνο όταν:
 - κλείσετε τις ασφάλειες στον ηλεκτρικό πίνακα ή
 - ξεβιδώσετε και αφαιρέσετε τις βιδωτές ασφάλειες από τον ηλεκτρικό πίνακα ή
 - βγάλετε το φικς (αν υπάρχει) από την πρίζα. Για να γίνει αυτό μην τραβάτε το καλώδιο, αλλά το φικς.
 - κλείσετε την παροχή αερίου.

Υποδείξεις ασφαλείας

► Κίνδυνος ηλεκτροπληξίας.

Αν παρουσιαστεί κάποια βλάβη στην εστία, τότε δεν τη θέτετε σε λειτουργία ή διακόπτετε αμέσως τη λειτουργία της. Αποσυνδέετε την εστία από το ηλεκτρικό ρεύμα και την παροχή αερίου. Ειδοποιείτε το Miele Service.

► Αν η εστία έχει τοποθετηθεί πίσω από ξύλινη πρόσοψη (π.χ. μια πόρτα), μην την κλείνετε ποτέ, όταν τη χρησιμοποιείτε. Πίσω από την κλειστή πρόσοψη συγκεντρώνονται θερμότητα και υγρασία. Έτσι μπορεί να πάθουν ζημιά η εστία, το ντουλάπι εντοιχισμού και το δάπεδο. Κλείνετε την ξύλινη πρόσοψη τότε μόνο, όταν η εστία έχει κρυώσει εντελώς.

Σωστή χρήση

- ▶ Κατά τη λειτουργία η εστία μπορεί να γίνει καυτή και παραμένει σε αυτή την κατάσταση ακόμα λίγο μετά την απενεργοποίηση. Μην αγγίζετε τη συσκευή όσο αυτή είναι ακόμα καυτή.
- ▶ Αντικείμενα που βρίσκονται κοντά στην εστία που είναι σε λειτουργία μπορεί να αρχίσουν να καίγονται εξαιτίας των υψηλών θερμοκρασιών.
Μην χρησιμοποιείτε ποτέ την εστία για τη θέρμανση χώρων.
- ▶ Λάδια και λίπη μπορεί να πάρουν φωτιά αν υπερθερμανθούν. Έχετε πάντα υπό την προσοχή σας την εστία, όταν μαγειρεύετε με λάδια ή λίπη. Μην σβήσετε ποτέ με νερό τη φωτιά που προκλήθηκε από λάδι ή λίπος. Θέτετε εκτός λειτουργίας τη συσκευή. Σβήνετε προσεκτικά τις φλόγες με ένα καπάκι ή με ένα ειδικό πανί που σβήνει τη φωτιά.
- ▶ Μην απομακρύνετε από τη συσκευή, όταν αυτή είναι σε λειτουργία! Να επιβλέπετε διαρκώς σύντομες διαδικασίες μαγειρέματος και ψησίματος.
- ▶ Οι φλόγες μπορούν να προκαλέσουν πυρκαγιά στα φίλτρα λίπους ενός απορροφητήρα. Μην δοκιμάσετε ποτέ μια διαδικασία φλαμπέ κάτω από έναν απορροφητήρα.
- ▶ Όταν θερμαίνονται σπρέι, εύφλεκτα υγρά ή αντικείμενα, μπορούν να πιάσουν φωτιά. Για τον λόγο αυτόν μην αποθηκεύετε εύφλεκτα αντικείμενα σε συρτάρια απευθείας κάτω από τη συσκευή. Αν υπάρχει ενδεχομένως συρτάρι με θήκες για μαχαιροπίρουνα θα πρέπει αυτό να είναι από θερμοανθεκτικό υλικό.
- ▶ Μην θερμαίνετε ποτέ άδεια σκεύη.
- ▶ Στα κλειστά μεταλλικά κουτιά κατά την κονσερβοποίηση και το ζέσταμα δημιουργείται υπερπίεση, εξαιτίας της οποίας μπορεί να εκραγούν. Μην χρησιμοποιείτε την εστία για κονσερβοποίηση και ζέσταμα μεταλλικών κουτιών.

Υποδείξεις ασφαλείας

- ▶ Όταν η εστία καλύπτεται, υπάρχει κίνδυνος αν την θέσετε κατά λάθος σε λειτουργία ή αν υπάρχει υπόλοιπο θερμότητας, το υλικό του καλύμματος να πιάσει φωτιά, να λιώσει ή να σπάσει. Μην καλύπτετε ποτέ την εστία, π.χ. με κάποιο κάλυμμα, με πετσέτα ή με προστατευτική μεμβράνη κουζινών.
- ▶ Αν ανάψετε κατά λάθος την εστία ή όταν υπάρχει υπόλοιπο θερμότητας, υπάρχει κίνδυνος, τα μεταλλικά αντικείμενα που είναι τοποθετημένα στην εστία να υπερθερμανθούν. Άλλα αντικείμενα ανάλογα με το υλικό τους μπορεί να αρχίσουν να λειώνουν και να καίγονται. Μην χρησιμοποιείτε την εστία ως επιφάνεια τοποθέτησης.
- ▶ Υπάρχει κίνδυνος να καείτε από την καυτή εστία. Φοράτε πάντα μονωτικά γάντια ή χρησιμοποιείτε πάνινες πιάστρες σε όλη τη διάρκεια που μαγειρεύετε στις εστίες. Προσέχετε, ώστε οι πιάστρες να μην είναι υγρές. Τα υγρά ή νωπά υφάσματα μεταδίδουν τη θερμότητα καλύτερα και μπορούν να προκαλέσουν εγκαύματα μέσω ατμού. Προσέχετε, ώστε αυτά τα υφάσματα να μην βρεθούν κοντά στις φλόγες. Για τον λόγο αυτόν μην χρησιμοποιείτε μεγάλες πιάστρες ή πετσέτες κουζίνας.
- ▶ Όταν χρησιμοποιείτε μια πρίζα, που βρίσκεται κοντά στην εστία, προσέχετε, ώστε το καλώδιο της συσκευής που θα συνδέσετε (π.χ. μίξερ χειρός), να μην αγγίζει τις καυτές επιφάνειες της εστίας. Η μόνωση του καλωδίου θα μπορούσε έτσι να πάθει ζημιά.
- ▶ Σκεύη από πλαστικό ή αλουμινόχαρτο λειώνουν στις υψηλές θερμοκρασίες. Μην χρησιμοποιείτε ποτέ σκεύη από πλαστικό ή αλουμινόχαρτο.
- ▶ Όταν πιέζετε τον διακόπτη, δημιουργείται ένας σπινθήρας στο ηλεκτρόδιο ανάφλεξης. Μην πιέζετε τον διακόπτη, όταν καθαρίζετε ή αγγίζετε την εστία ή τον καυστήρα στην περιοχή του ηλεκτροδίου ανάφλεξης.

- ▶ Αν υπάρχει πάνω από την εστία απορροφητήρας, μπορεί να πάθει ζημιά από την έντονη θερμική ενέργεια της φλόγας, ή ακόμη και να πάρει φωτιά. Μην αφήνετε ποτέ τις εστίες αερίου αναμμένες, χωρίς να έχετε τοποθετήσει πάνω ένα σκεύος.
- ▶ Ανάβετε την εστία, μόνο όταν όλα τα μέρη του καυστήρα είναι συναρμολογημένα σωστά.
- ▶ Χρησιμοποιείτε μόνο σκεύη, των οποίων η διάμετρος ούτε υπερβαίνει ούτε είναι μικρότερη από τις προκαθορισμένες διαστάσεις (βλέπε κεφ. «Σκεύη»). Αν η διάμετρος είναι πιο μικρή, δεν θα είναι ασφαλής η τοποθέτηση του σκεύους. Αν η διάμετρος είναι μεγαλύτερη, τότε τα θερμικά αέρια που κατευθύνονται από τη βάση του σκεύους προς τα έξω μπορεί να καταστρέψουν τον πάγκο εργασίας ή διάφορα ευαίσθητα τοιχώματα γύρω από τη συσκευή καθώς και μέρη της συσκευής. Για τέτοιου είδους ζημιές δεν φέρει καμιά ευθύνη ο κατασκευαστής.
- ▶ Προσέχετε, ώστε η φλόγα του καυστήρα να μην ξεφεύγει από τη βάση του σκεύους και επεκτείνεται στις πλευρικές επιφάνειες του σκεύους.
- ▶ Μη χρησιμοποιείτε σκεύη με πολύ λεπτή βάση. Κίνδυνος να προκληθεί ζημιά στην εστία.
- ▶ Πρέπει να χρησιμοποιείτε πάντα την παραδοτέα βάση σκεύους. Το σκεύος δεν επιτρέπεται να τοποθετηθεί κατευθείαν πάνω στον καυστήρα.
- ▶ Τοποθετείτε τις βάσεις κάθετα, για να αποφύγετε γρατσουνιές.
- ▶ Μη φυλάτε εύφλεκτα αντικείμενα κοντά στην εστία.
- ▶ Λεκέδες λίπους και άλλα υπολείμματα (φαγητών) που καίγονται εύκολα πάνω στη συσκευή μπορούν να αρπάξουν φωτιά. Να τα απομακρύνετε το συντομότερο δυνατό.
- ▶ Τρόφιμα ή υγρά περιεκτικά σε αλάτι μπορούν να προκαλέσουν διάβρωση στις ανοξειδωτες επιφάνειες. Απομακρύνετε αμέσως τρόφιμα και υγρά περιεκτικά σε αλάτι.

Υποδείξεις ασφαλείας

- ▶ Η χρήση της εστίας δημιουργεί θερμότητα, υγρασία και προϊόντα καύσης στο χώρο που λειτουργούν. Για το λόγο αυτό φροντίζετε πάντα για τον καλό εξαερισμό του χώρου που βρίσκονται οι εστίες, διατηρώντας ανοίγματα εισόδου φρέσκου αέρα ή χρησιμοποιώντας τη μηχανική υποστήριξη π.χ. ενός απορροφητήρα.
- ▶ Σε συνεχόμενη και εντατική χρήση της εστίας, πιθανόν να είναι απαραίτητος ένας επιπλέον εξαερισμός του χώρου, π.χ. ανοίγοντας ένα παράθυρο ή χρησιμοποιώντας τον απορροφητήρα στη μεγαλύτερη βαθμίδα του.
- ▶ Μη χρησιμοποιείτε γάστρες, τηγάνια ή άλλα σκεύη ψησίματος που η βάση τους είναι τόσο μεγάλη, ώστε να καλύπτει περισσότερους καυστήρες. Η συγκέντρωση θερμότητας μπορεί να προκαλέσει βλάβη στις εστίες.
- ▶ Αν η συσκευή δεν έχει χρησιμοποιηθεί για ιδιαίτερα μεγάλο χρονικό διάστημα, θα πρέπει πριν από την επαναλειτουργία της να καθαριστεί διεξοδικά και να ελεγχθεί ως προς τη σωστή λειτουργία της από ειδικευμένο τεχνικό.

Καθαρισμός και περιποίηση

- ▶ Ο ατμός μιας συσκευής ατμοκαθαρισμού μπορεί να εισχωρήσει σε ηλεκτρικά μέρη της συσκευής και να προκαλέσει βραχυκύκλωμα. Μη χρησιμοποιείτε σε καμιά περίπτωση συσκευές ατμοκαθαρισμού για τον καθαρισμό της συσκευής.

Αξιοποίηση της συσκευασίας

Η συσκευασία προστατεύει τη συσκευή από τυχόν ζημιές κατά τη μεταφορά της. Τα υλικά συσκευασίας έχουν επιλεγεί με ειδικά κριτήρια, που υποστηρίζουν τον οικολογικό παράγοντα και την τεχνολογία ανακύκλωσης απορριμμάτων.

Αυτά τα υλικά μην τα πετάτε στα σκουπίδια, αλλά στον πιο κοντινό σας χώρο συγκέντρωσης απορριμμάτων προς ανακύκλωση.

Αξιοποίηση της παλιάς συσκευής

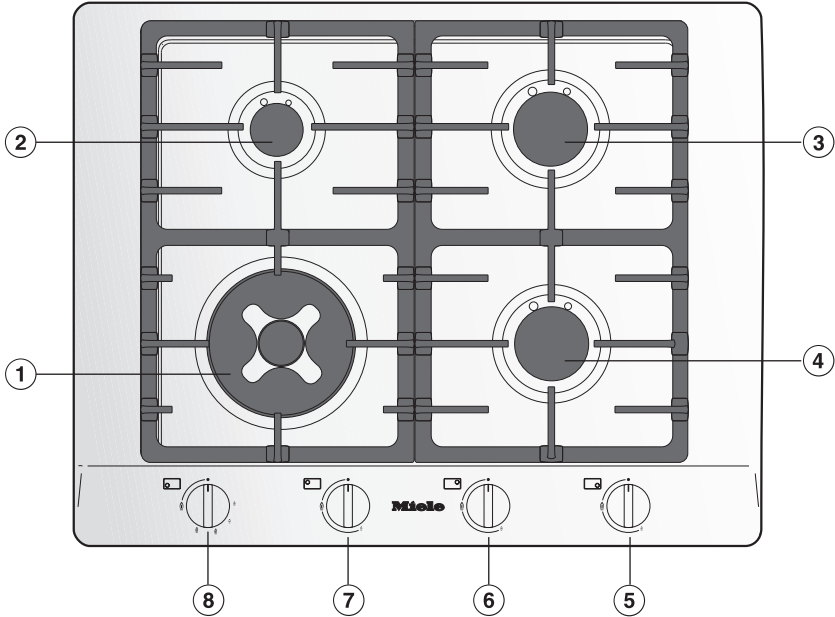
Οι ηλεκτρικές και ηλεκτρονικές συσκευές περιέχουν πολλές πολύτιμες πρώτες ύλες. Περιέχουν επίσης συγκεκριμένα υλικά, μείγματα και συστατικά στοιχεία τα οποία ήταν απαραίτητα για τη λειτουργία και την ασφάλειά τους. Στα οικιακά απορρίμματα καθώς και με ακατάλληλη μεταχείριση μπορεί ν' αποτελέσουν κίνδυνο για τη δημόσια υγεία και το περιβάλλον. Σε καμία περίπτωση μην πετάξετε την παλιά συσκευή σας μαζί με τα οικιακά απορρίμματα.



Αντί αυτού χρησιμοποιήστε τους ειδικούς χώρους αποκομιδής για την παράδοση και αξιοποίηση των ηλεκτρικών και ηλεκτρονικών συσκευών που διατίθενται από τον δήμο ή την κοινότητα, από τα εμπορικά καταστήματα ή από την εταιρεία Miele. Για το σβήσιμο οποιωνδήποτε προσωπικών σας στοιχείων που τυχόν υπάρχουν στην παλιά συσκευή που θα παραδώσετε, είστε εκ του νόμου εσείς οι ίδιοι υπεύθυνοι. Φροντίστε, ώστε μέχρι την αποκομιδή της συσκευής, να φυλάσσεται αυτή μακριά από μικρά παιδιά.

Εστίες

ΚΜ 2014



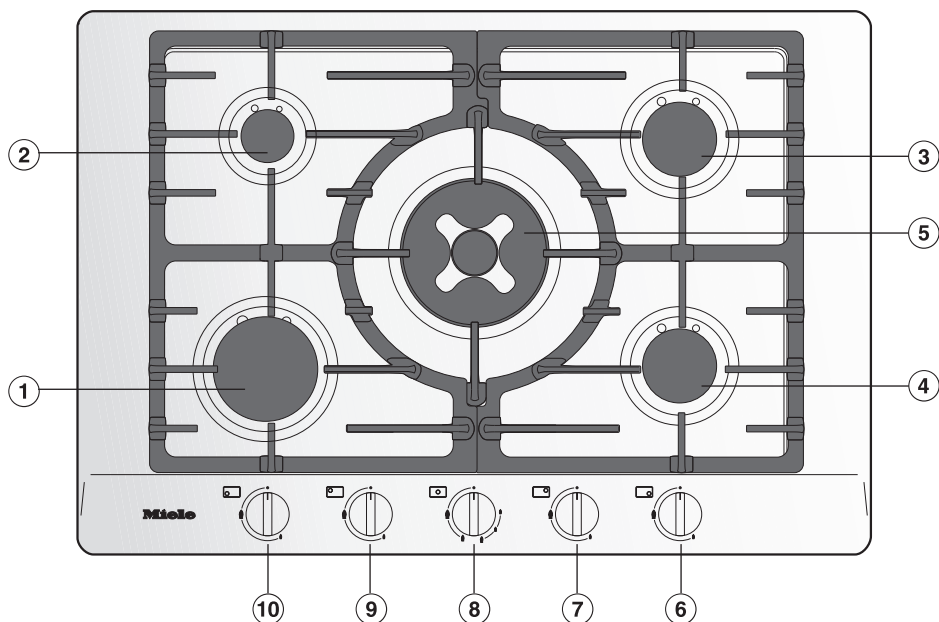
- ① Καυστήρας wok
- ② Οικονομικός καυστήρας
- ③ Κανονικός καυστήρας
- ④ Κανονικός καυστήρας

Διακόπτες εστιών:

- ⑤ μπροστά δεξιά
- ⑥ πίσω δεξιά
- ⑦ πίσω αριστερά
- ⑧ μπροστά αριστερά

Επισκόπηση

ΚΜ 2034, ΚΜ 2035

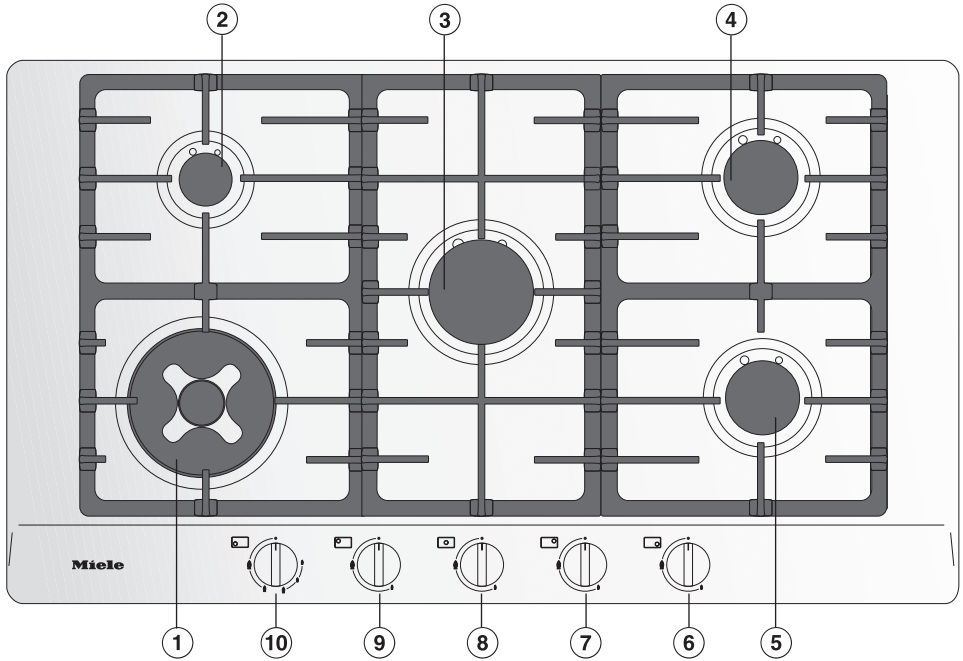


- ① Δυνατός καυστήρας
- ② Οικονομικός καυστήρας
- ③ Κανονικός καυστήρας
- ④ Κανονικός καυστήρας
- ⑤ Καυστήρας wok

Διακόπτες εστιών:

- ⑥ μπροστά δεξιά
- ⑦ πίσω δεξιά
- ⑧ κέντρο
- ⑨ πίσω αριστερά
- ⑩ μπροστά αριστερά

KM 2052



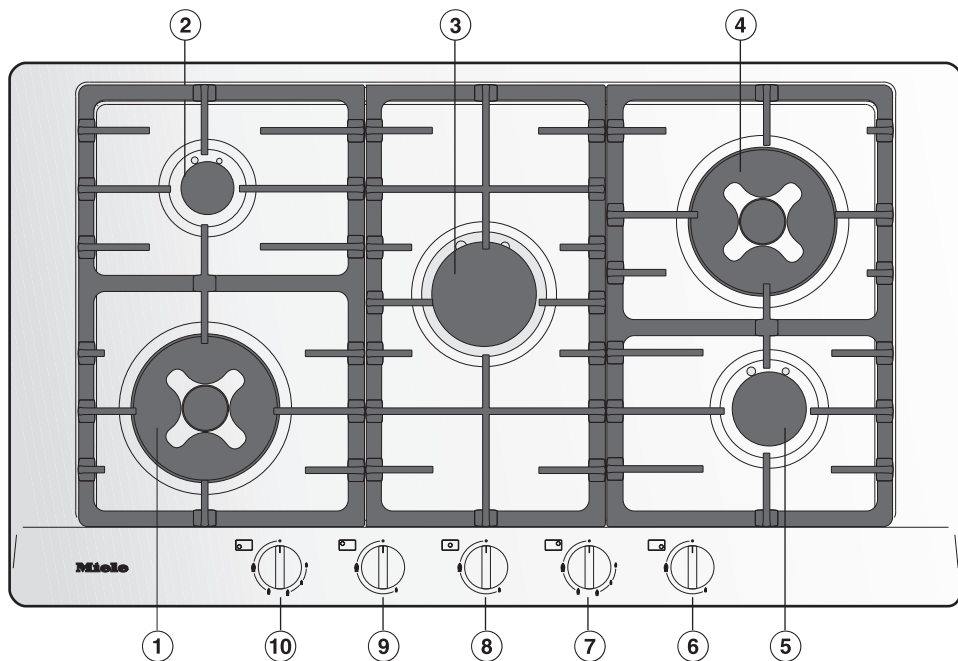
- ① Καυστήρας wok
- ② Οικονομικός καυστήρας
- ③ Δυνατός καυστήρας
- ④ Κανονικός καυστήρας
- ⑤ Κανονικός καυστήρας

Διακόπτες εστιών:

- ⑥ μπροστά δεξιά
- ⑦ πίσω δεξιά
- ⑧ κέντρο
- ⑨ πίσω αριστερά
- ⑩ μπροστά αριστερά

Επισκόπηση

ΚΜ 2054



① Καυστήρας wok

② Οικονομικός καυστήρας

③ Δυνατός καυστήρας

④ Καυστήρας wok

⑤ Κανονικός καυστήρας

Διακόπτες εστιών:

⑥ μπροστά δεξιά

⑦ πίσω δεξιά

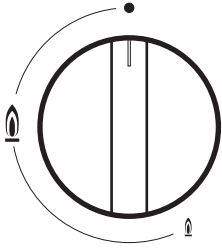
⑧ κέντρο

⑨ πίσω αριστερά

⑩ μπροστά αριστερά

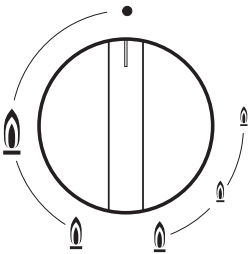
Διακόπτης χειρισμού

Καυστήρας οικονομικός / κανονικός / δυνατός



Σύμβολο	Περιγραφή
•	Ο καυστήρας είναι εκτός λειτουργίας, η παροχή αερίου έχει διακοπεί
	η πιο έντονη φλόγα
	η πιο αδύναμη φλόγα

Καυστήρας wok

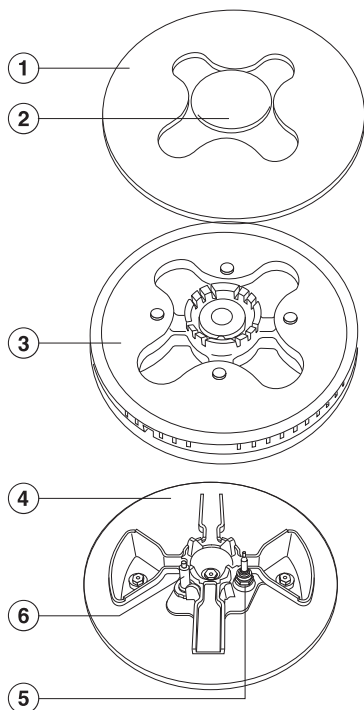


Σύμβολο	Περιγραφή
•	Ο καυστήρας είναι εκτός λειτουργίας, η παροχή αερίου έχει διακοπεί
	μέγιστη φλόγα: εσωτερικός και εξωτερικός καυστήρας ανάβουν με τη μέγιστη ένταση.
	μεγάλη φλόγα: εξωτερικός καυστήρας ανάβει με τη μικρότερη ένταση, εσωτερικός καυστήρας ανάβει με τη μέγιστη ένταση.
	μικρή φλόγα: εξωτερικός καυστήρας σβήνει, εσωτερικός καυστήρας ανάβει με τη μέγιστη ένταση.
	ελάχιστη φλόγα: εξωτερικός καυστήρας σβήνει, εσωτερικός καυστήρας ανάβει με την ελάχιστη ένταση.

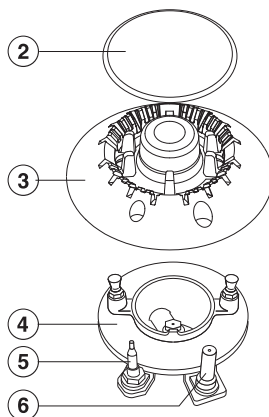
Επισκόπηση

Καυστήρας

Καυστήρας wok



Οικονομικός/Δυνατός/Κανονικός καυστήρας

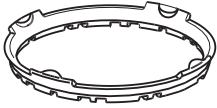


- ① Δακτύλιος καυστήρα (καυστήρας wok)
- ② Καπάκι καυστήρα
- ③ Κεφαλή καυστήρα
- ④ Κάτω τμήμα καυστήρα
- ⑤ Θερμοηλεκτρικό στοιχείο
- ⑥ Ηλεκτρόδιο ανάφλεξης

Συνοδευτικά εξαρτήματα

Ανάλογα με τις ανάγκες που προκύπτουν, μπορείτε να παραγγείλετε όποιο από τα συνοδευτικά εξαρτήματα θέλετε, καθώς και άλλα εξαρτήματα (βλέπε «Πρόσθετα εξαρτήματα»).

Δακτύλιος wok



Ο συνοδευτικός δακτύλιος wok προσθέτει σταθερότητα στα σκεύη, ιδίως στα σκεύη wok με στρογγυλή βάση.

Αρχική λειτουργία

- Κολλάτε την πινακίδα τύπου, που θα βρείτε μέσα στα συνοδευτικά έντυπα, στη θέση που προβλέπεται για αυτήν στο κεφ. «Service».
- Αφαιρείτε τις προστατευτικές μεμβράνες και τα αυτοκόλλητα που τυχόν υπάρχουν στη συσκευή.

Καθαρισμός της εστίας για πρώτη φορά

- Πριν από την αρχική χρήση καθαρίζετε τη συσκευή με ένα υγρό πανί και την στεγνώνετε.
- Πλένετε όλα τα μέρη του καυστήρα που αποσυναρμολογούνται με ένα απορροφητικό πανί, λίγο υγρό πλύσης πιάτων στο χέρι και ζεστό νερό. Στη συνέχεια τα σκουπίζετε με στεγνό πανί και τα συναρμολογείτε (βλέπε κεφ. «Καθαρισμός και περιποίηση»).

Ενεργοποίηση της συσκευής για πρώτη φορά

Τα εξαρτήματα από μέταλλο προστατεύονται από προϊόν περιποίησης. Όταν η συσκευή τίθεται για πρώτη φορά σε λειτουργία τότε δημιουργούνται οσμές και ενδεχομένως ατμός.

Η οσμή αυτή και πιθανόν η παρουσία ατμών δεν έχουν καμία σχέση με λανθασμένη σύνδεση ή βλάβη της συσκευής και δεν είναι βλαβερά για την υγεία.

Ελάχιστη διάμετρος πάτου μαγειρικού σκεύους	
Καυστήρας	Ø εκ.
Οικονομικός καυστήρας	10
Κανονικός καυστήρας	12
Δυνατός καυστήρας	14
Καυστήρας wok	14

Μέγιστη πάνω διάμετρος μαγειρικού σκεύους	
Καυστήρας	Ø εκ.
Οικονομικός καυστήρας	22
Κανονικός καυστήρας	22
Δυνατός καυστήρας	24
Καυστήρας wok	24

- Επιλέγετε μαγειρικά σκεύη που ταιριάζουν στον καυστήρα:
μεγάλη διατομή = μεγάλος καυστήρας
μικρή διατομή = μικρός καυστήρας
- Να τηρείτε τις διαστάσεις που αναφέρονται στον πίνακα. Η χρήση υπερμεγεθών σκευών μπορεί να οδηγήσει την εξάπλωση της φλόγας και να προκαλέσει ζημιές στον πάγκο εργασίας και σε άλλες συσκευές. Το σωστό μέγεθος του σκεύους μαγειρικής βελτιώνει την απόδοση. Κατσαρόλες των οποίων η διάμετρος είναι μικρότερη από τη βάση σκεύους και οι κατσαρόλες οι οποίες δε στηρίζονται σωστά στη βάση σκεύους (χωρίς να κουνιούνται) αποτελούν κίνδυνο και δε θα πρέπει να χρησιμοποιούνται.

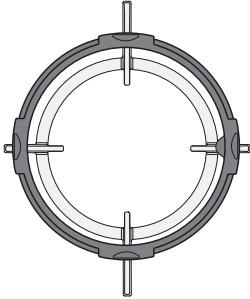
- Σε αντίθεση με τα σκεύη που χρησιμοποιούνται στις ηλεκτρικές εστίες, οι πάτοι των σκευών για χρήση σε εστίες αερίου δεν πρέπει να είναι επίπεδοι, για να επιτευχθούν σωστά αποτελέσματα.
- Έχετε υπόψη σας κατά την αγορά κατσαρολών και τηγανιών ότι συνήθως δεν σας παρέχονται πληροφορίες για τη διάμετρο της βάσης τους, αλλά για τη διάμετρο του πάνω μέρους του σκεύους.
- Μπορείτε να χρησιμοποιήσετε οποιοδήποτε σκεύος, αρκεί να είναι πυράντοχο.
- Προτιμάτε τα σκεύη με παχιά βάση, γιατί αυτού του είδους η βάση βοηθά στην ομοιόμορφη κατανομή της θερμότητας στο περιεχόμενο του σκεύους. Στα σκεύη με λεπτή βάση υπάρχει κίνδυνος τοπικής υπερθέρμανσης του φαγητού. Για το λόγο αυτό, ανακατεύετε συχνά το φαγητό.
- Τοποθετείτε πάντα το σκεύος πάνω στη συνοδευτική βάση σκεύους. Το σκεύος δεν επιτρέπεται να τοποθετηθεί κατευθείαν πάνω στον καυστήρα.
- Τοποθετείτε τα σκεύη πάνω στη βάση κατά τέτοιο τρόπο, ώστε να μην γέρνουν. Δεν μπορούμε όμως να αποκλείσουμε μια ελάχιστη ταλάντευση του σκεύους.
- Μη χρησιμοποιείτε κατσαρόλες ή τηγάνια με στηριζόμενο πάτο.



Σκεύη μαγειρέματος

Δακτύλιος wok

- Χρησιμοποιείτε τον δακτύλιο wok (εφόσον υφίσταται) για επιπλέον σταθερότητα στα σκεύη, ιδίως στα σκεύη wok με στρογγυλή βάση.

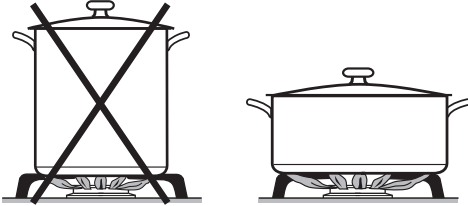


- Τοποθετείτε τον δακτύλιο wok στη βάση σκεύους κατά τέτοιο τρόπο, ώστε να είναι σταθερός και να μην μπορεί να μετακινηθεί (βλέπε εικόνα).

Τα σκεύη wok έχουν την εξής ιδιαιτερότητα μεταξύ των σκευών μαγειρέματος. Έχουν μικρή διάμετρο βάσης και μεγάλη διάμετρο στο πάνω τμήμα τους (κατά κανόνα 35 - 40 εκ.). Για το τηγάνι wok κατάλληλος είναι ο καυστήρας wok.

Χρήσιμες συμβουλές για οικονομία ρεύματος

- Μαγειρεύετε όσο το δυνατόν σε κατσαρόλες ή τηγάνια με καπάκι. Έτσι, εμποδίζετε τη θερμοκρασία να διαφύγει στο περιβάλλον.



- Είναι καλύτερα να επιλέγετε πλατιά και επίπεδα σκεύη αντί στενών και ψηλών, γιατί θερμαίνονται καλύτερα.
- Μαγειρεύετε με λίγο νερό.
- Μετά τον αρχικό βρασμό ή το τσιγάρισμα ρυθμίζετε έγκαιρα μικρότερη φλόγα.
- Χρησιμοποιείτε χύτρα ταχύτητας, για να μειώσετε τον χρόνο μαγειρέματος.

Χειρισμός



Κίνδυνος πυρκαγιάς λόγω υπερθέρμανσης του φαγητού.

Αν αφήνετε το φαγητό χωρίς επίβλεψη μπορεί να προκληθεί υπερθέρμανση και ανάφλεξη.

Μην απομακρύνετε από τη συσκευή, όταν αυτή είναι σε λειτουργία!

Έναρξη λειτουργίας

- Πιέστε τον αντίστοιχο διακόπτη και στρέψτε τον προς τα αριστερά, στο σύμβολο της μεγάλης φλόγας. Το ηλεκτρόδιο ανάφλεξης κάνει «κλικ» και ανάβει το αέριο.

Όταν χειρίζεστε έναν διακόπτη δημιουργείται αυτόματα σε όλες τις εστίες ένας σπινθήρας. Αυτό είναι κάτι συνηθισμένο και δεν πρόκειται για βλάβη της συσκευής.

- Όταν εμφανιστεί η φλόγα, κρατήστε για ακόμη 5-10 δευτερόλεπτα τον διακόπτη πατημένο και μετά αφήστε τον.
- Αν δεν ανάψει ο καυστήρας, στρέψτε τον διακόπτη στη θέση •. Αερίστε τον χώρο ή περιμένετε τουλάχιστον 1 λεπτό, πριν επιχειρήσετε μια νέα προσπάθεια ανάφλεξης. Στη δεύτερη προσπάθεια ανάφλεξης κρατήστε τον διακόπτη πατημένο για μεγαλύτερο χρονικό διάστημα, αν χρειάζεται.
- Αν και στη δεύτερη προσπάθεια δεν ανάψει ο καυστήρας, στρέψτε τον διακόπτη στη θέση • και ανατρέχετε στις οδηγίες του κεφαλαίου «Τι πρέπει να κάνετε, όταν ...».

Χειρισμός σε περίπτωση διακοπής ρεύματος

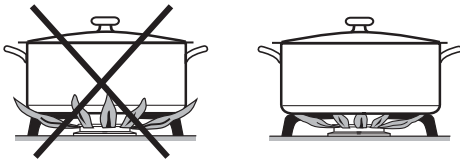
Αν διακοπεί το ρεύμα, μπορείτε να ανάψετε την εστία και με ένα σπύρτο.

- Πιέζετε τον διακόπτη και τον στρέψετε προς τα αριστερά, στο σύμβολο της μεγαλύτερης φλόγας.
- Κρατάτε το διακόπτη πατημένο και ανάβετε με ένα σπύρτο το μίγμα αερίου-αέρα που βγαίνει.
- Κρατάτε τον διακόπτη ακόμη περίπου 5-10 δευτερόλεπτα πατημένο και μετά τον αφήνετε ελεύθερο.

Ρύθμιση φλόγας

Οι καυστήρες μπορούν να ρυθμιστούν χωρίς διαβαθμίσεις από τη μέγιστη ως την ελάχιστη φλόγα.

Επειδή το εξωτερικό τμήμα της φλόγας αερίου είναι πολύ πιο ζεστό από τον πυρήνα της φλόγας θα πρέπει οι άκρες της φλόγας να παραμένουν κάτω από τον πάτο της κατσαρόλας. Οι άκρες της φλόγας που προεξέχουν αναδύουν περιττή θερμότητα στον αέρα, μπορεί να καταστρέψουν τις λαβές της κατσαρόλας και αυξάνουν τον κίνδυνο εγκαύματος.



- Ρυθμίζετε τη φλόγα κατά τρόπο ώστε να μην υπερβαίνει σε καμία περίπτωση την κατσαρόλα.

Καυστήρας wok

Ανάλογα με τον τύπο του διακόπτη χειρισμού υπάρχει ένα στοπ ανάμεσα στη ρύθμιση της «μεγάλης φλόγας» και στη ρύθμιση της «μικρής φλόγας» στη μέση του διακόπτη.

- Για να το ξεπεράσετε πρέπει να πατήσετε τον διακόπτη χειρισμού.

Διακοπή λειτουργίας

- Στρέψετε τον διακόπτη προς τα δεξιά στη θέση •.


Η παροχή αερίου διακόπτεται και η φλόγα σβήνει.

Συστήματα ασφάλειας

Θερμοηλεκτρική ασφάλεια ανάφλεξης


Η εστία σας είναι εξοπλισμένη με μια θερμοηλεκτρική ασφάλεια ανάφλεξης. Όταν σβήνει η φλόγα αερίου, π.χ. λόγω υπερχειλίσης του σκεύους μαγειρέματος ή ενός ρεύματος αέρα, η παροχή αερίου σταματά. Η διαφυγή αερίου παρεμποδίζεται. Αν περιστρέψετε τον διακόπτη στη θέση ●, τότε η εστία είναι και πάλι έτοιμη προς λειτουργία.

Η θερμοηλεκτρική ασφάλεια ανάφλεξης λειτουργεί ανεξάρτητα από την παροχή ρεύματος, π.χ. είναι ενεργή ακόμα κι όταν η εστία λειτουργεί σε διακοπή ρεύματος.

 Κίνδυνος εγκαύματος από τις καυτές επιφάνειες.

Μετά τη λήξη της διαδικασίας μαγειρέματος, οι επιφάνειες, οι βάσεις σκεύους και οι καυστήρες είναι καυτά.

Αφήνετε τη συσκευή να κρυώσει, πριν την καθαρίσετε.

 Ζημιές λόγω της εισερχόμενης υγρασίας.

Ο ατμός μιας συσκευής ατμοκαθαρισμού μπορεί να εισχωρήσει σε ηλεκτρικά μέρη της συσκευής και να προκαλέσει βραχυκύκλωμα.

Μη χρησιμοποιείτε σε καμιά περίπτωση συσκευές ατμοκαθαρισμού για τον καθαρισμό της εστίας.

Το χρώμα των επιφανειών μπορεί να αλλοιωθεί, αν έρθουν σε επαφή με ακατάλληλα καθαριστικά. Οι επιφάνειες είναι ευαίσθητες στις γρατζουνιές.

Αφαιρείτε τα υπολείμματα των καθαριστικών αμέσως.

Μην χρησιμοποιείτε δυνατά ή σκληρά καθαριστικά.

Φαγητά που έχουν υπερχειλίσει μπορεί να προκαλέσουν αλλοιώσεις χρώματος στα εξαρτήματα του καυστήρα.

Να απομακρύνετε άμεσα ακαθαρσίες, αλάτι και ζάχαρη.

Όταν πιέζετε τον διακόπτη, δημιουργείται ένας σπινθήρας στο ηλεκτρόδιο ανάφλεξης. Μην πιέζετε τον διακόπτη, όταν καθαρίζετε ή αγγίζετε την εστία ή τον καυστήρα στην περιοχή του ηλεκτροδίου ανάφλεξης.

Ακατάλληλα καθαριστικά


Για να αποφύγετε φθορές στις επιφάνειες της συσκευής, μην χρησιμοποιείτε κατά τον καθαρισμό

- καθαριστικά που περιέχουν σόδα, αλκάλια, αμμωνία, οξέα ή χλώριο,
- υλικά αφαίρεσης αλάτων,
- υλικά που αφαιρούν λεκέδες και σκουριά,
- δυνατά καθαριστικά σε μορφή σκόνης ή παχύρρευστου υγρού,
- καθαριστικά που περιέχουν διαλύτες,
- απορρυπαντικά πλυντηρίων πιάτων,
- σπρέι φούρνου και γκριλ,
- καθαριστικά για τζάμια,
- σκληρές βούρτσες και σφουγγάρια, (π.χ. σφουγγάρια για κατσαρόλες) ή χρησιμοποιημένα σφουγγάρια στα οποία υπάρχουν ακόμα υπολείμματα από δυνατά καθαριστικά,
- ειδικά σφουγγαράκια σε σχήμα γόμας που «σβήνουν» τη βρωμιά χωρίς νερό και σαπούνι

Καθαρισμός και περιποίηση

- Να καθαρίζετε ολόκληρη την εστία μετά από κάθε χρήση.
- Μουλιάζετε από πριν τα ξεραμένα υπολείμματα τροφών.
- Στεγνώνετε την εστία μετά από κάθε υγρό καθαρισμό, για να αποφύγετε τις εναποθέσεις αλάτων.

Ανοξειδωτη εστία

 Ζημιές λόγω μυτερών αντικειμένων.


Η μονωτική ταινία μεταξύ της εστίας και του πάγκου εργασίας μπορεί να υποστεί ζημιές.

Μη χρησιμοποιείτε μυτερά αντικείμενα για τον καθαρισμό.

 Ζημιές λόγω βρομιάς.

Τα τυπωμένα γράμματα και οι αριθμοί μπορεί να υποστούν ζημιά, αν παραμείνουν για μεγάλο χρονικό διάστημα οι βρομιές (π.χ. τρόφιμα και υγρά με αλάτι ή λάδι).

Αφαιρείτε τέτοιου είδους βρομιά αμέσως.

 Ζημιές εξαιτίας εσφαλμένου καθαρισμού.

Τα τυπωμένα γράμματα και οι αριθμοί ξεθωριάζουν, όταν χρησιμοποιείτε το ειδικό καθαριστικό ανοξειδωτων επιφανειών.

Για τον καθαρισμό μη χρησιμοποιείτε καθαριστικό ανοξειδωτων επιφανειών στην περιοχή των τυπωμένων γραμμάτων ή αριθμών.

- Καθαρίζετε την ανοξειδωτη εστία με ένα απορροφητικό πανί, λίγο υγρό πλύσης πιάτων στο χέρι και ζεστό

νερό. Μουλιάστε από πριν τα ξεραμένα υπολείμματα τροφών. Αν χρειαστεί, μπορείτε να χρησιμοποιήσετε τη σκληρή πλευρά από ένα σφουγγάρι πιάτων.

- Στεγνώνετε την ανοξειδωτη εστία με ένα καθαρό, μαλακό πανί.

Βάση σκεύους

- Απομακρύνετε τις βάσεις σκεύους.
- Καθαρίζετε τις βάσεις σκεύους στο πλυντήριο πιάτων ή με ένα σφουγγάρι, λίγο υγρό πιάτων και ζεστό νερό. Μουλιάζετε από πριν τα ξεραμένα κατάλοιπα τροφών.
- Στεγνώνετε τις βάσεις σκεύους πολύ καλά με ένα καθαρό πανί.

Διακόπτης

Οι διακόπτες δεν είναι κατάλληλοι για πλύσιμο στο πλυντήριο πιάτων. Καθαρίζετε τους διακόπτες αποκλειστικά στο χέρι.

Αν δεν καθαρίζονται τακτικά ενδέχεται να αλλοιωθεί το χρώμα τους. Καθαρίζετε τους διακόπτες μετά από κάθε χρήση.

- Καθαρίζετε τους διακόπτες με ένα απορροφητικό πανί, λίγο υγρό πλύσης πιάτων στο χέρι και ζεστό νερό.

Καυστήρας

Τα μέρη του καυστήρα δεν είναι κατάλληλα για πλύσιμο στο πλυντήριο πιάτων.

Καθαρίζετε τα μέρη του καυστήρα αποκλειστικά στο χέρι.

Η επιφάνεια του καπακιού του καυστήρα γίνεται πιο θαμπή με το πέρασμα του χρόνου. Αυτό είναι εντελώς φυσιολογικό και δεν αποτελεί βλάβη του υλικού.

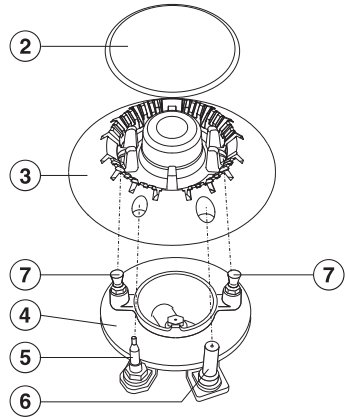
- Αφαιρείτε όλα τα αποσυναρμολογημένα εξαρτήματα του καυστήρα και τα καθαρίζετε αποκλειστικά στο χέρι με ένα σφουγγάρι, λίγο υγρό πιάτων και ζεστό νερό.
- Σκουπίζετε τα μη αφαιρούμενα μέρη του καυστήρα με ένα νωπό πανί.
- Σκουπίζετε το ηλεκτρόδιο ανάφλεξης και το θερμοηλεκτρικό στοιχείο προσεκτικά με ένα καλά συμμένο πανί.

Το ηλεκτρόδιο ανάφλεξης δεν πρέπει να είναι βρεγμένο, διαφορετικά ο σπινθήρας δεν ανάβει.

- Στο τέλος τα στεγνώνετε όλα με ένα καθαρό πανί. Προσέξτε ώστε και τα ανοίγματα για τη φλόγα να έχουν στεγνώσει εντελώς.

Η επιφάνεια της κεφαλής καυστήρα έχει ενισχυθεί με την επίστρωση PerfectClean, η οποία είναι γνωστή για τις εξαιρετικές αντικολλητικές ιδιότητές και τον πολύ εύκολο καθαρισμό της.

Συναρμολόγηση του οικονομικού, του κανονικού και του δυνατού καυστήρα



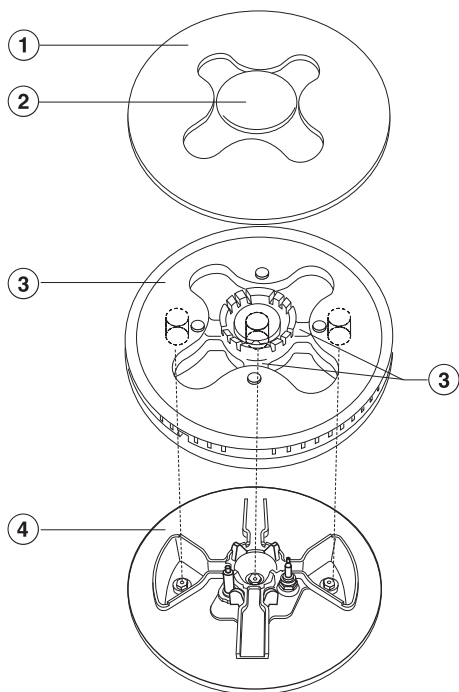
- Τοποθετείτε την κεφαλή ③ με τέτοιο τρόπο πάνω στο κάτω τμήμα ④ ώστε το θερμοηλεκτρικό στοιχείο ⑤, το ηλεκτρόδιο ανάφλεξης ⑥ και οι πείροι στήριξης ⑦ να οδηγούνται μέσα από τα ανοίγματα της κεφαλής του καυστήρα.
- Τοποθετείτε το καπάκι του καυστήρα ② κατά τέτοιο τρόπο επάνω στην κεφαλή ③, ώστε οι εγκοπές να βρίσκονται πάνω από τον πείρο στήριξης. Στρέψετε το καπάκι καυστήρα για να ασφαλίσει ελαφρά προς τα αριστερά ή προς τα δεξιά. Το καπάκι καυστήρα δεν μετατοπίζεται, όταν έχει τοποθετηθεί στη σωστή θέση.

Προσέχετε, ώστε τα μέρη του καυστήρα να συναρμολογηθούν με τη σωστή σειρά χειρισμών.

Καθαρισμός και περιποίηση

Συναρμολόγηση του καυστήρα wok

Προσέχετε, ώστε τα μέρη του καυστήρα να συναρμολογηθούν με τη σωστή σειρά χειρισμών.



- Τοποθετείτε την κεφαλή καυστήρα ③ κατά τέτοιον τρόπο επάνω στο κάτω τμήμα του καυστήρα ④, ώστε τα στόμια να κάθονται πάνω από τα ακροφύσια και το στήριγμα να βρίσκεται ανάμεσα στους πείρους. Η κεφαλή του καυστήρα δεν μετατοπίζεται, όταν έχει τοποθετηθεί στη σωστή θέση.
- Τοποθετείτε τον δακτύλιο καυστήρα ① κατά τέτοιο τρόπο, ώστε οι υποδοχές να είναι η μια πάνω από την άλλη.
- Τοποθετείτε το καπάκι του καυστήρα από πάνω ②.

Τι πρέπει να κάνετε, όταν...

Τις περισσότερες απλές βλάβες ή ανωμαλίες που μπορεί να παρουσιαστούν κατά την καθημερινή χρήση, μπορείτε να τις αντιμετωπίσετε μόνοι σας. Σε πολλές περιπτώσεις εξοικονομείτε χρόνο και χρήμα, επειδή δεν χρειάζεται να καλέσετε το Miele Service.

Οι επόμενοι πίνακες μπορεί να σας βοηθήσουν να εντοπίσετε την αιτία μιας βλάβης ή ανωμαλίας και να την αποκαταστήσετε.

Πρόβλημα	Αιτία και διόρθωση
Κατά την αρχική λειτουργία ή ύστερα από μακρά περίοδο μη λειτουργίας ο καυστήρας δεν ανάβει.	Ενδεχομένως υπάρχει αέρας στον αγωγό αερίου. ■ Επαναλαμβάνετε τη διαδικασία ανάφλεξης περισσότερες φορές, αν χρειαστεί.
Ο καυστήρας, μετά από πολλές προσπάθειες, δεν ανάβει.	Εμφανίστηκε μια τεχνική ανωμαλία. ■ Στρέψετε όλους τους διακόπτες προς τα δεξιά στο • και διακόπτετε την παροχή ρεύματος της εστίας για μερικά δευτερόλεπτα.
	Ο καυστήρας δεν είναι σωστά συναρμολογημένος. ■ Συναρμολογείτε τον καυστήρα σωστά.
	Η βάνα παροχής αερίου δεν είναι ανοιχτή. ■ Ανοίγετε τη βάνα παροχής αερίου.
	Ο καυστήρας είναι βρεγμένος και / ή βρώμικος. ■ Καθαρίζετε και στεγνώνετε τον καυστήρα.
	Τα ανοίγματα της φλόγας είναι βουλωμένα ή/και βρεγμένα. ■ Καθαρίζετε και στεγνώνετε τα ανοίγματα της φλόγας.
Η φλόγα σβήνει μετά την ανάφλεξη.	Οι φλόγες δεν αγγίζουν το θερμοστοιχείο, αυτό δε θερμαίνεται αρκετά: Τα εξαρτήματα του καυστήρα δεν έχουν τοποθετηθεί σωστά. ■ Τοποθετείτε τα μέρη του καυστήρα σωστά.
	Το θερμοηλεκτρικό στοιχείο είναι βρώμικο. ■ Αφαιρείτε τη βρωμιά.

Τι πρέπει να κάνετε, όταν...

Πρόβλημα	Αιτία και διόρθωση
Η φλόγα μεταβάλλεται	Τα μέρη του καυστήρα δεν είναι σωστά τοποθετημένα. ■ Τοποθετείτε τα μέρη του καυστήρα σωστά.
	Η κεφαλή του καυστήρα ή τα ανοίγματα στο καπάκι του καυστήρα είναι λερωμένα. ■ Αφαιρείτε τη βρωμιά.
Η φλόγα σβήνει κατά τη λειτουργία.	Τα μέρη του καυστήρα δεν είναι σωστά τοποθετημένα. ■ Τοποθετείτε τα μέρη του καυστήρα σωστά.
Το ηλεκτρονικό σύστημα ανάφλεξης του καυστήρα δεν λειτουργεί.	Η ασφάλεια στον ηλεκτρικό πίνακα έχει πέσει. ■ Ενδεχομένως απευθυνθείτε σε ηλεκτρολόγο ή στο Miele Service.
	Υπάρχουν κατάλοιπα φαγητού μεταξύ του ηλεκτροδίου ανάφλεξης και του καπακιού του καυστήρα. Το θερμοηλεκτρικό στοιχείο είναι βρόμικο. ■ Αφαιρείτε τη βρωμιά. (βλέπε κεφ. «Καθαρισμός και περιποίηση»).

Ανάλογα με το μοντέλο της συσκευής η Miele προσφέρει μια πλούσια γκάμα προϊόντων, όπως πρόσθετα εξαρτήματα και υλικά καθαρισμού και φροντίδας.

Αυτά τα προϊόντα μπορείτε να τα προμηθευτείτε εύκολα και από το ηλεκτρονικό κατάστημα της Miele στη διεύθυνση: www.miele-shop.gr.

Τα προϊόντα αυτά μπορείτε να τα προμηθευτείτε από το τμήμα ανταλλακτικών της Miele (βλέπε στο τέλος αυτών των οδηγιών χρήσης) και από τα καταστήματα πώλησης προϊόντων Miele.

Καθαριστικό για κεραμικές εστίες και ανοξείδωτες επιφάνειες 250 ml



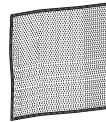
Για την αφαίρεση των δύσκολων λεκέδων, των λεκέδων από άλατα και των υπολειμμάτων αλουμινίου.

Υλικό περιποίησης ανοξείδωτων επιφανειών 250 ml

Εύκολη αφαίρεση των λεκέδων νερού και γενικότερων λεκέδων, καθώς και δακτυλικών αποτυπωμάτων. Δημιουργεί προστατευτικό στρώμα που αποτρέπει τη γρήγορη συγκέντρωση λεκέδων πάλι.



Πανί καθαρισμού από μικροϊνα



Για τον καθαρισμό δακτυλικών αποτυπωμάτων και εύκολων λεκέδων

Service

Επικοινωνία σε περίπτωση βλάβης

Για να επισκευαστούν οι βλάβες στη συσκευή σας, τις οποίες δεν μπορείτε να διορθώσετε μόνοι σας, απευθυνθείτε π.χ. στο κατάστημα από το οποίο αγοράσατε τη συσκευή ή στο Miele Service.

Μπορείτε να επικοινωνήσετε με το Miele Service μέσω διαδικτύου στην παρακάτω ιστοσελίδα www.miele.com/service.

Στην τελευταία σελίδα του παρόντος βιβλίου, θα βρείτε τα τηλέφωνα με τα οποία μπορείτε να επικοινωνήσετε για θέματα Service.

Όταν πρόκειται να καλέσετε το Miele Service, θα χρειαστεί να αναφέρετε τον τύπο και τον αριθμό της παραγωγής (αριθμός παραγωγής/αριθμός κατασκευής SN). Τα δύο αυτά στοιχεία βρίσκονται στην πινακίδα τύπου.

Πινακίδα τύπου

Στον χώρο αυτό κολλάτε τη συνοδευτική πινακίδα τύπου. Προσέχετε, ώστε ο τύπος της συσκευής να συμφωνεί με τον τύπο που αναφέρεται στο εξώφυλλο αυτών των οδηγιών χρήσης.



Εγγύηση

Ο χρόνος εγγύησης της συσκευής είναι 2 χρόνια.

Περισσότερες πληροφορίες για τους όρους εγγύησης θα βρείτε στο συνοδευτικό έντυπο εγγύησης.

Υποδείξεις ασφαλείας για τον εντοιχισμό



Ζημιές λόγω λανθασμένης τοποθέτησης.

Λόγω λανθασμένης τοποθέτησης μπορεί να υποστεί ζημιές η εστία.

Να τοποθετείτε την εστία μόνο από καταρτισμένο τεχνικό.



Ζημιές από αντικείμενα που πέφτουν.

Κατά την τοποθέτηση πάνω ντουλαπιών ή ενός απορροφητήρα μπορεί να προκληθούν ζημιές στην εστία.

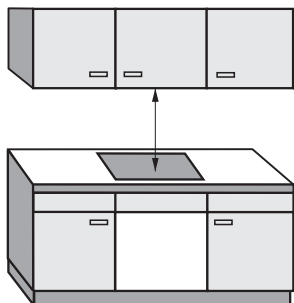
Να τοποθετείτε την εστία αφού έχετε τοποθετήσει τα πάνω ντουλάπια και τον απορροφητήρα.

- ▶ Για τον χώρο τοποθέτησης της εστίας πρέπει να τηρούνται οι ισχύουσες διατάξεις και προδιαγραφές της εκάστοτε χώρας.
- ▶ Η τοποθέτηση του καπλαμά στον πάγκο εργασίας πρέπει να γίνει με θερμοανθεκτική κόλλα (100°C), για να μην παραμορφωθεί η επιφάνειά του και ξεκολλήσει. Τα αρμοκάλυπτρα πάγκου πρέπει να είναι από θερμοανθεκτικό υλικό.
- ▶ Η εστία δεν επιτρέπεται να τοποθετείται πάνω από ψυγεία, πλυντήρια πιάτων, πλυντήρια ρούχων και στεγνωτήρια.
- ▶ Μια εστία αερίου δεν επιτρέπεται να τοποθετείται δίπλα ακριβώς σε μια φριτέζα επειδή υπάρχει πιθανότητα να πεταχτούν φλόγες σε αυτή. Ανάμεσα στην εστία και σε μια φριτέζα θα πρέπει να τηρηθεί μία ελάχιστη απόσταση 300 χιλστ.
- ▶ Ο σωλήνας αερίου και το ηλεκτρικό καλώδιο δεν επιτρέπεται μετά τον εντοιχισμό της εστίας να έρχεται σε επαφή με καυτά μέρη της συσκευής.
- ▶ Το καλώδιο σύνδεσης και ένα εύκαμπτο καλώδιο σύνδεσης αερίου δεν επιτρέπεται μετά την τοποθέτηση της εστίας να έρχονται σε επαφή με κινούμενα μέρη της κουζίνας (π.χ. με ένα συρτάρι) και σε αυτά δεν πρέπει να ασκούνται μηχανικές πιέσεις.
- ▶ Διατηρείτε τις αποστάσεις ασφαλείας που αναφέρονται στις επόμενες σελίδες.

Εγκατάσταση

Αποστάσεις ασφαλείας

Απόσταση ασφαλείας πάνω από την εστία



Ανάμεσα στην εστία και σε έναν απορροφητήρα που τοποθετείται από πάνω, πρέπει να τηρείται η απόσταση που συνιστάται από τον κατασκευαστή του απορροφητήρα. Αν παραλείπονται τα στοιχεία αυτά από τον κατασκευαστή του απορροφητήρα ή αν ο απορροφητήρας είναι εξοπλισμένος με πρόσθετα αξεσουάρ, (π.χ. κρεμάστρες από εύφλεκτο υλικό), τότε η ελάχιστη απόσταση που πρέπει να τηρείται είναι 760 χιλστ.

Όταν κάτω από έναν απορροφητήρα είναι τοποθετημένες διάφορες συσκευές, για τις οποίες δίνονται διαφορετικές αποστάσεις ασφαλείας, πρέπει να κρατήσετε τη μεγαλύτερη απόσταση ασφαλείας.

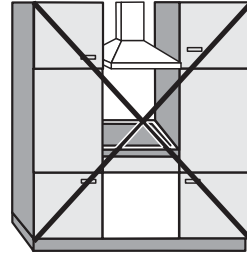
Απόσταση ασφαλείας στα πλαϊνά / στο πίσω μέρος της συσκευής

Στον εντοιχισμό των εστιών επιτρέπεται, τόσο στην πίσω πλευρά όσο και στην μία από τις δύο πλαϊνές (δεξιά ή αριστερά) να υπάρχουν ντουλάπια ψηλά ή τοίχος (βλέπε εικόνες).

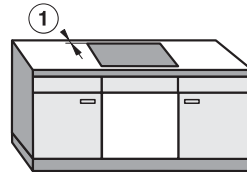
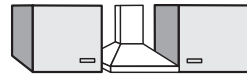
① ελάχιστη απόσταση **πίσω** από το άνοιγμα του πάγκου εργασίας έως την πίσω άκρη του πάγκου εργασίας: 50 χιλστ.

② ελάχιστη απόσταση **δεξιά** από το άνοιγμα του πάγκου εργασίας σε σχέση με ένα γειτονικό ντουλάπι (π.χ. κολονάτο ντουλάπι) ή σε σχέση με έναν τοίχο: 100 χιλστ.

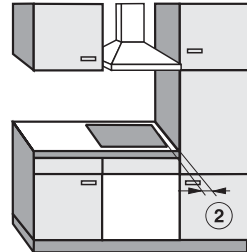
③ ελάχιστη απόσταση **αριστερά** από το άνοιγμα του πάγκου εργασίας σε σχέση με ένα γειτονικό ντουλάπι (π.χ. κολονάτο ντουλάπι) ή σε σχέση με έναν τοίχο: 100 χιλστ.



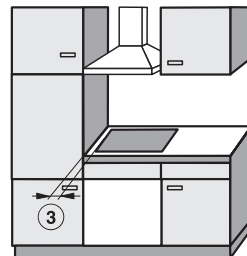
Απαγορεύεται



Συνιστάται



Δεν συνιστάται



Δεν συνιστάται

Εγκατάσταση

Απόσταση ασφαλείας σε περίπτωση κάλυψης τοίχου

Αν τοποθετηθεί κάλυψη τοίχου, πρέπει να τηρηθεί ανάμεσα στο άνοιγμα πάγκου εργασίας και στην κάλυψη μια ελάχιστη απόσταση ασφαλείας, επειδή οι υψηλές θερμοκρασίες αλλοιώνουν και καταστρέφουν τα υλικά.

Αν η κάλυψη τοίχου είναι από εύφλεκτο υλικό (π.χ. ξύλο) πρέπει η ελάχιστη απόσταση ασφαλείας ⑤ ανάμεσα στο άνοιγμα πάγκου εργασίας και στην κάλυψη τοίχου να είναι 50 χιλστ.

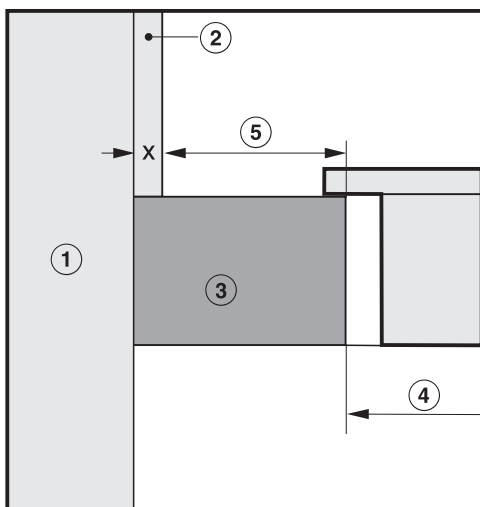
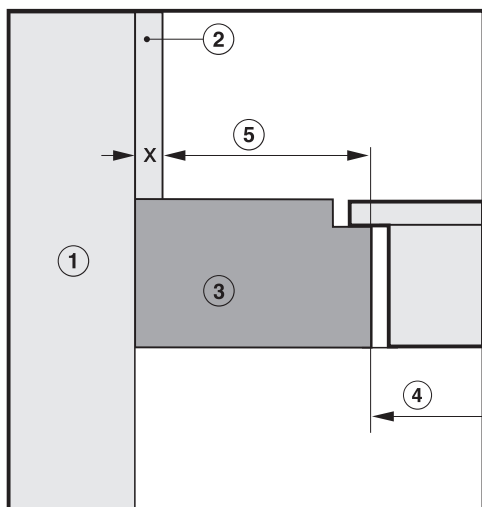
Αν το υλικό δεν είναι εύφλεκτο (π.χ. μέταλλο, γρανίτης, πλακάκια) τότε η ελάχιστη απόσταση ασφαλείας ⑤ ανάμεσα στο άνοιγμα του πάγκου εργασίας και στην κάλυψη τοίχου πρέπει να είναι 50 χιλστ. μείον το πάχος της κάλυψης τοίχου.

Παράδειγμα: πάχος κάλυψης τοίχου 15 χιλστ.

50 χιλστ. - 15 χιλστ. = 35 χιλστ. ελάχιστη απόσταση ασφαλείας.

Εστίες με επίπεδο περιμετρικό πλαίσιο

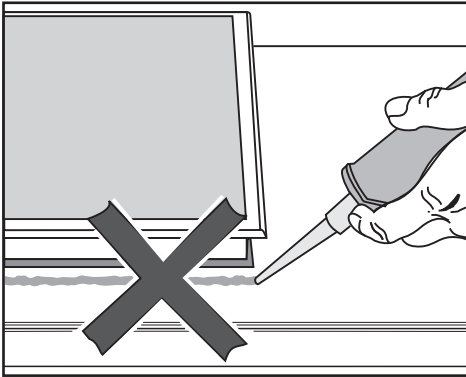
Εστίες με υπερυψωμένο πλαίσιο



- ① Τοίχος
- ② Κάλυψη τοίχου διάσταση x = πάχος κάλυψης τοίχου
- ③ Πάγκος εργασίας
- ④ Άνοιγμα κοπής στον πάγκο εργασίας
- ⑤ Ελάχιστη απόσταση ασφαλείας σε **εύφλεκτο υλικό** 50 χιλστ.
σε μη εύφλεκτο υλικό 50 χιλστ. - διάσταση x

Υποδείξεις για τον εντοιχισμό

Μόνωση μεταξύ συσκευής και πάγκου εργασίας



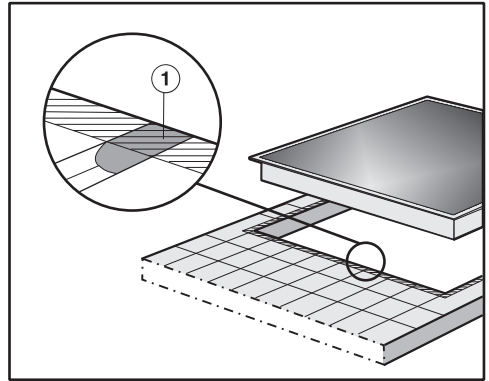
⚠ Ζημιές λόγω λανθασμένης τοποθέτησης.

Η εστία και η επιφάνεια εργασίας μπορούν να υποστούν ζημιά σε περίπτωση ενδεχόμενης αφαίρεσης της εστίας, αν έχετε στεγανοποιήσει την εστία με μονωτικό υλικό.

Μην χρησιμοποιείτε μονωτικά υλικά μεταξύ εστίας και πάγκου εργασίας.

Το στεγανοποιητικό κάτω από το άκρο της εστίας διασφαλίζει επαρκή μόνωση στον πάγκο εργασίας.

Πάγκος εργασίας από πλακάκια



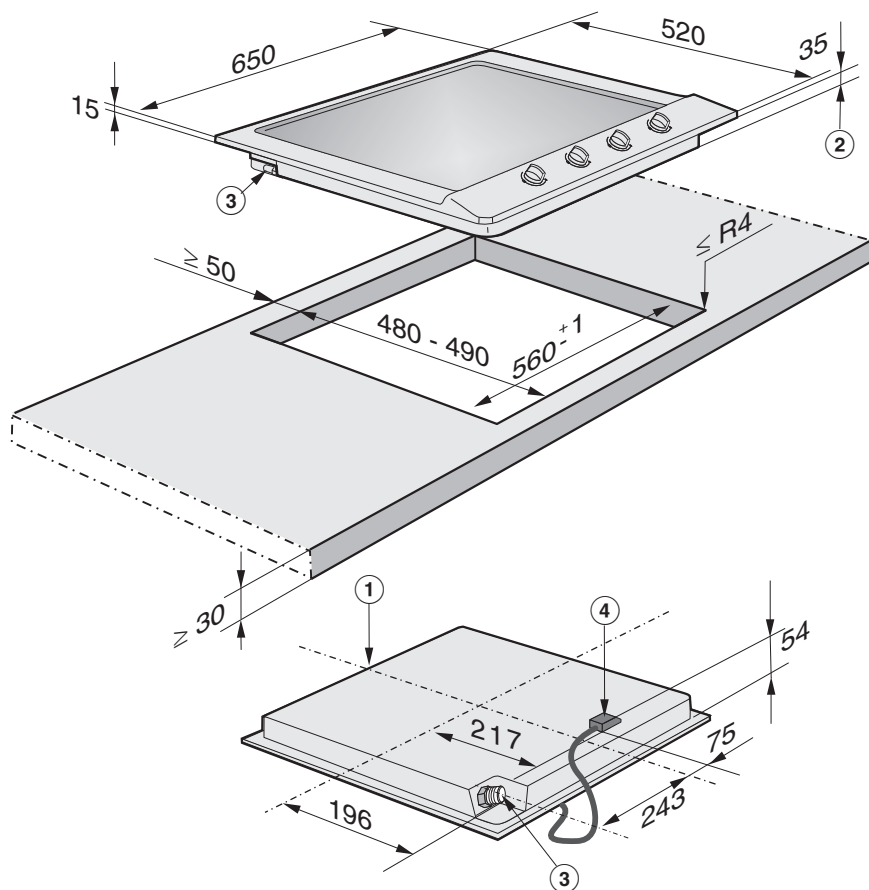
Τα σημεία ένωσης ① και η γραμμωτή περιοχή στην επιφάνεια που πρόκειται να τοποθετηθεί το κάτω τμήμα της συσκευής πρέπει να είναι λεία και ευθυγραμμισμένα, για να εφαρμόσει ομοιόμορφα το πλαίσιο και για να είναι εξασφαλισμένη η απαραίτητη στεγανότητα ανάμεσα στη μόνωση κάτω από το πλαίσιο του πάνω τμήματος της συσκευής και στον πάγκο εργασίας.

Εγκατάσταση

Διαστάσεις εντοιχισμού

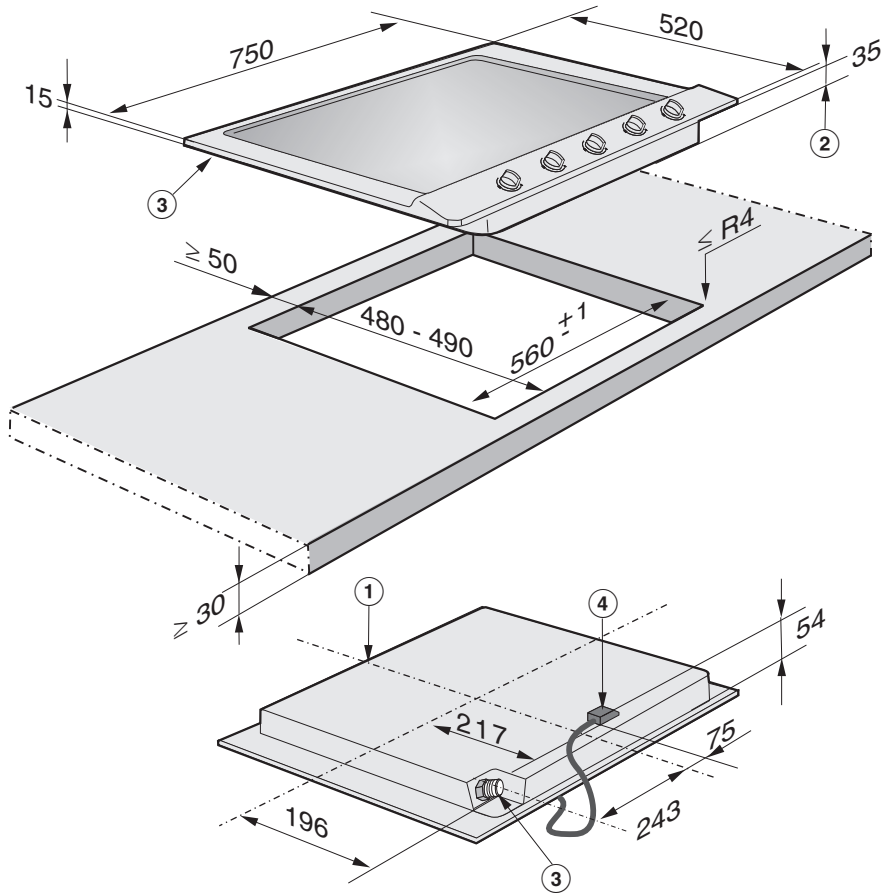
Όλες οι διαστάσεις δίνονται σε χιλιοστά.

ΚΜ 2014



- ① Μπροστά
- ② Ύψος εντοιχισμού
- ③ Σύνδεση αερίου R 1/2" - ISO 7-1 (DIN EN 10226)
- ④ Κιβώτιο ηλεκτρ. σύνδεσης με καλώδιο, μήκος 2000 χιλστ.

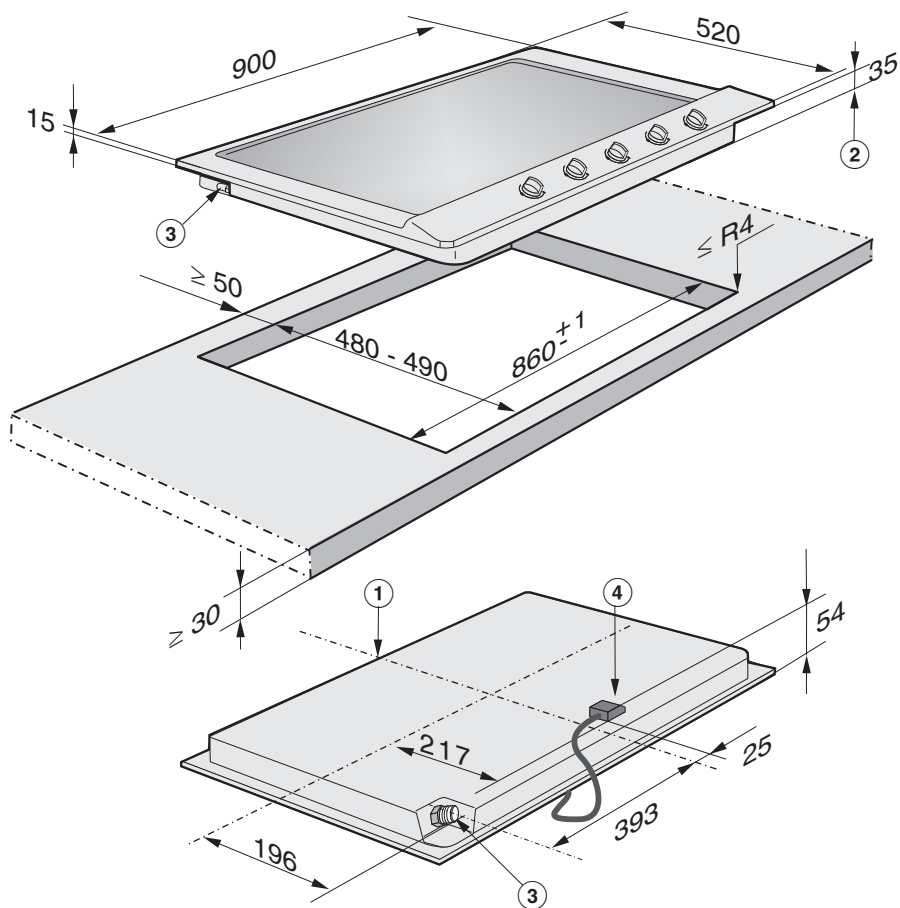
KM 2034, KM 2035



- ① μπροστά
- ② Ύψος εντοιχισμού
- ③ Σύνδεση αερίου R $1\frac{1}{2}$ " – ISO 7-1 (DIN EN 10226)
- ④ Κιβώτιο ηλεκτρ. σύνδεσης με καλώδιο, μήκος = 2000 mm

Εγκατάσταση

KM 2052, KM 2054



- ① μπροστά
- ② Ύψος εντοιχισμού
- ③ Σύνδεση αερίου R 1/2" – ISO 7-1 (DIN EN 10226)
- ④ Κιβώτιο ηλεκτρ. σύνδεσης με καλώδιο, μήκος = 2000 mm

Εντοιχισμός

Προετοιμασία πάγκου εργασίας

- Κόβετε το άνοιγμα στον πάγκο εργασίας σύμφωνα με την απεικόνιση της εστίας. Λάβετε υπόψη τις αποστάσεις ασφαλείας (βλέπε κεφάλαιο «Τοποθέτηση», ενότητα «Αποστάσεις ασφαλείας»).
- Καλύψτε κατά μήκος τις πλευρές κοπής σε πάγκους εργασίας από ξύλο με ειδική λακ, καουτσούκ σιλικόνης ή ρητίνη, για να εμποδίσετε την παραμόρφωση λόγω τυχόν συσσώρευσης υγρασίας. Το μονωτικό υλικό πρέπει να είναι ανθεκτικό στη θερμοκρασία.

Προσέξτε, ώστε τα υλικά αυτά να μην έρθουν σε επαφή με την επιφάνεια του πάγκου εργασίας.

Η μονωτική λωρίδα φροντίζει ώστε να στέκεται σταθερά η εστία στο άνοιγμα. Το άνοιγμα ανάμεσα στο πλαίσιο και τον πάγκο εργασίας μειώνεται μετά από κάποιο χρονικό διάστημα.

Τοποθέτηση συσκευής

- Κολλήστε τη συνοδευτική μονωτική ταινία κάτω από το άκρο της εστίας.
- Περάστε το καλώδιο ηλεκτρικής σύνδεσης της εστίας μέσα από το άνοιγμα του πάγκου εργασίας προς τα κάτω.
- Τοποθετήστε τη συσκευή χαλαρά στο άνοιγμα κοπής. Φροντίστε να ακουμπά το μονωτικό υλικό στον πάγκο εργασίας, ώστε να είναι εγγυημένη η αποτελεσματικότητα της μόνωσης στον πάγκο εργασίας.

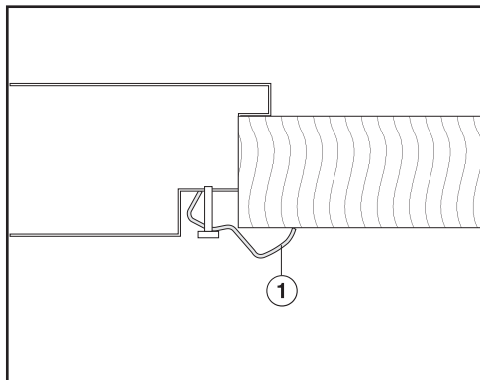
Αν κατά τον εντοιχισμό, η μόνωση στις γωνίες δεν στρώνει σωστά πάνω στον πάγκο εργασίας, τότε μπορείτε με το κατάλληλο πριόνι να διορθώσετε προσεκτικά την ακτίνα γωνίας ($\leq R4$).

Μην χρησιμοποιείτε σε καμιά περίπτωση πρόσθετο μονωτικό υλικό στην εστία (π.χ. σιλικόνη).

- Συνδέστε την εστία στο ηλεκτρικό ρεύμα (βλέπε κεφάλαιο «Εγκατάσταση» ενότητα «Ηλεκτρική σύνδεση»).
- Συνδέστε την εστία στην παροχή αερίου (βλέπε κεφάλαιο «Τοποθέτηση», ενότητα «Σύνδεση αερίου»).

Εγκατάσταση

Στερέωση εστίας




- Στερεώνετε τη συσκευή με τις συνοδευτικές γωνιές ①.

Έλεγχος λειτουργίας


- Μετά τον εντοιχισμό της συσκευής ελέγχετε τη συμπεριφορά των καυστήρων, θέτοντας σε λειτουργία όλους τους καυστήρες:
 - Στη ρύθμιση της μικρής φλόγας, η φλόγα δεν επιτρέπεται να σβήσει, ακόμη κι αν γυρίσετε γρήγορα το διακόπτη από τη μεγάλη στη μικρή φλόγα.
 - Στη ρύθμιση της μεγάλης φλόγας η φλόγα πρέπει να καίει με ορατό καθαρό πυρήνα.

Σύνδεση αερίου

 Κίνδυνος έκρηξης εξαιτίας ακατάλληλης σύνδεσης αερίου.

Αν δεν γίνει σωστά η σύνδεση με το αέριο, μπορεί να υπάρξει διαρροή αερίου.

Η σύνδεση αερίου θα πρέπει να γίνει μόνο από έναν ειδικευμένο τεχνικό, εγκεκριμένο από την αρμόδια υπηρεσία παροχής αερίου. Αυτός είναι υπεύθυνος για την ομαλή λειτουργία στον χώρο τοποθέτησης.

 Κίνδυνος έκρηξης εξαιτίας ακατάλληλης μετατροπής.

Αν η μετατροπή σε ένα άλλο είδος αερίου δεν γίνει με τον σωστό τρόπο, μπορεί να γίνει διαρροή αερίου.

Η μετατροπή σε ένα άλλο είδος αερίου θα πρέπει να γίνει μόνο από έναν ειδικευμένο τεχνικό, εγκεκριμένο από την αρμόδια υπηρεσία παροχής αερίου. Αυτός είναι υπεύθυνος για την ομαλή λειτουργία στον χώρο τοποθέτησης.

Προσέχετε, ώστε η σύνδεση αερίου να έχει τέτοια διάταξη, ώστε να διευκολύνεται η σύνδεση, τόσο εντός όσο και εκτός μιας σειράς επίπλων κουζίνας. Επίσης η βάνα παροχής αερίου πρέπει να είναι ορατή και προσιτή με το άνοιγμα της πόρτας του ντουλαπιού.


Ενημερωθείτε για το είδος αερίου από την αρμόδια υπηρεσία και συγκρίνετε τα στοιχεία με την πινακίδα τύπου της συσκευής σας.

Η συσκευή αυτή δεν χρειάζεται να συνδεθεί σε αγωγό εξαγωγής καυσαερίων.

Η τοποθέτηση και η σύνδεσή της πρέπει να γίνουν σύμφωνα με τις ισχύουσες προδιαγραφές εγκατάστασης κάθε χώρας. Ιδιαίτερη προσοχή απαιτείται στην εγκατάσταση του σωστού εξαερισμού.


Προσέχετε, ώστε η σύνδεση αερίου να ανταποκρίνεται στις ισχύουσες διατάξεις και προδιαγραφές.

Για τη σύνδεση πρέπει επίσης να λαμβάνονται υπόψη οι ειδικές προδιαγραφές της Δημόσιας Επιχείρησης Αερίου ΔΕΠΑ.

 Ζημιές εξαιτίας της θερμότητας. Οι συνδέσεις αερίου, ο σωλήνας αερίου και το ηλεκτρικό καλώδιο μπορεί να υποστούν ζημιά λόγω της θερμότητας κατά τη λειτουργία της εστίας.

Βεβαιωθείτε ότι ο σωλήνας αερίου καθώς και το ηλεκτρικό καλώδιο δεν ακουμπούν σε ζεστά σημεία στην εστία και ο σωλήνας αερίου και ο εξοπλισμός στην εστία δεν έρχονται σε επαφή με καυτά καυσαέρια.

Εγκατάσταση

 Κίνδυνος έκρηξης εξαιτίας καλωδίων σύνδεσης που έχουν πάθει ζημιά.

Από εύκαμπτα καλώδια σύνδεσης που έχουν πάθει ζημιά μπορεί να διαρρεύσει αέριο.

Τοποθετείτε τα καλώδια σύνδεσης κατά τέτοιο τρόπο ώστε να μην έρχονται σε επαφή με κινούμενα μέρη της κουζίνας (π.χ. με ένα συρτάρι) και δεν επιτρέπεται να ασκούνται σε αυτά μηχανικές πιέσεις.

Ρυθμίζετε την εστία σύμφωνα με τις συνθήκες αερίου που ισχύουν τοπικά. Ελέγχετε τη μόνωση της σύνδεσης αερίου.

Η εστία αντιστοιχεί στην κατηγορία συσκευής 3 και είναι κατάλληλη για φυσικό αέριο και υγραέριο.

Κατηγορία σύμφωνα με EN 30

Ελλάδα

I12H3+ 20, 28–30/37

Αυτές οι εστίες παραδίδονται από το εργοστάσιο έτοιμες για σύνδεση με φυσικό αέριο ή υγραέριο (βλέπε ετικέτα πάνω στη συσκευή).

Μέσα στη συσκευασία της συσκευής, θα βρείτε ένα σετ από μπεκ για σύνδεση με υγραέριο, για την περίπτωση που επιθυμείτε τη μετατροπή σύνδεσης από φυσικό αέριο σε υγραέριο. Αν η συσκευή δεν συνοδεύεται από το απαραίτητο για την εγκατάσταση της σετ από μπεκ, απευθυνθείτε στο κατάστημα από όπου αγοράσατε τη συσκευή σας ή στο τμήμα ανταλλακτικών της Miele. Η μετατροπή σε άλλο είδος αερίου περιγράφεται στο κεφ. «Μετατροπή σε άλλο είδος αερίου».

Σύνδεση στην εστία

Η σύνδεση αερίου της συσκευής είναι εξοπλισμένη με ένα κωνικό σπείρωμα 1/2 ίντσας. Υπάρχουν δύο δυνατότητες σύνδεσης:

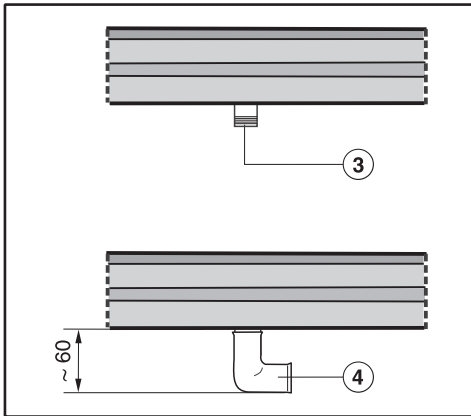
- σταθερό καλώδιο σύνδεσης
- εύκαμπτος σωλήνας κατά DIN 3383 Μέρος 1, μέγιστο μήκος 2.000 χιλστ.

⚠ Κίνδυνος έκρηξης από διαρροή αερίου.

Ακατάλληλα μέσα στεγανοποίησης δε διασφαλίζουν την απαιτούμενη στεγανότητα της σύνδεσης.

Να χρησιμοποιείτε κατάλληλα μέσα στεγανοποίησης.

Χρήση ενός σωλήνα με γωνία 90°



- ③ Σύνδεση αερίου R 1/2" - ISO 7-1 (DIN EN 10226)
- ④ Γωνία σωλήνα 90°
Το ύψος εντοιχισμού στην περιοχή της σύνδεσης αερίου αυξάνεται σε περίπου 60 χιλστ.

Εγκατάσταση

Ισχύς καυστήρων

Ονομαστική ισχύς KM 2014

Καυστήρας	Είδος αερίου	Ρύθμιση μεγάλης φλόγας		Ρύθμιση μικρής φλόγας
		kW	g/h	kW
Οικονομικός καυστήρας	Φυσικό αέριο H Υγραέριο	1,0	–	0,25
		1,0	73	0,25
Κανονικός καυστήρας	Φυσικό αέριο H Υγραέριο	1,75	–	0,35
		1,75	127	0,35
Εστία wok	Φυσικό αέριο H Υγραέριο	4,2	–	0,3
		4,2	306	0,3
Συνολικά	Φυσικό αέριο H Υγραέριο	8,7 8,7	– 633	

Ονομαστική ισχύς KM 2034/KM 2035/KM 2052

Καυστήρας	Είδος αερίου	Ρύθμιση μεγάλης φλόγας		Ρύθμιση μικρής φλόγας
		kW	g/h	kW
Οικονομικός καυστήρας	Φυσικό αέριο H Υγραέριο	1,0	–	0,25
		1,0	73	0,25
Κανονικός καυστήρας	Φυσικό αέριο H Υγραέριο	1,75	–	0,35
		1,75	127	0,35
Δυνατός καυστήρας	Φυσικό αέριο H Υγραέριο	2,6	–	0,5
		2,6	189	0,6
Εστία wok	Φυσικό αέριο H Υγραέριο	4,2	–	0,3
		4,2	306	0,3
Συνολικά	Φυσικό αέριο H Υγραέριο	11,3 11,3	– 822	

Ονομαστική ισχύς KM 2054

Καυστήρας	Είδος αερίου	Ρύθμιση μεγάλης φλόγας		Ρύθμιση μικρής φλόγας
		kW	g/h	kW
Οικονομικός καυστήρας	Φυσικό αέριο H Υγραέριο	1,0	–	0,25
		1,0	73	0,25
Κανονικός καυστήρας	Φυσικό αέριο H Υγραέριο	1,75	–	0,35
		1,75	127	0,35
Δυνατός καυστήρας	Φυσικό αέριο H Υγραέριο	2,6	–	0,5
		2,6	189	0,6
Εστία wok	Φυσικό αέριο H Υγραέριο	4,2	–	0,3
		4,2	306	0,3
Συνολικά	Φυσικό αέριο H Υγραέριο	13,75 13,75	– 1001	

Εγκατάσταση

Ηλεκτρική σύνδεση

Σας συνιστούμε να συνδέσετε την εστία με το ηλεκτρικό δίκτυο μέσω μιας πρίζας. Με αυτόν τον τρόπο διευκολύνετε το Miele Service. Η πρίζα πρέπει να είναι ελεύθερα προσβάσιμη μετά τον εντοιχισμό της εστίας.

Κίνδυνος τραυματισμού!

Αν η εγκατάσταση, οι επισκευές και η συντήρηση δεν γίνουν από ειδικευμένους τεχνικούς, μπορεί να δημιουργηθούν σημαντικοί κίνδυνοι για το χειριστή, για τους οποίους καμία ευθύνη δεν φέρει η εταιρεία Miele.

Η εταιρεία Miele δεν ευθύνεται για βλάβες που μπορεί να προκύψουν από έλλειψη ή διακοπή γείωσης κατά την εγκατάσταση (π.χ. ηλεκτροπληξία).

Αν το φινιρίσμα έχει αφαιρεθεί από το ηλεκτρικό καλώδιο ή το καλώδιο δεν έχει φινιρίσμα, τότε η εστία πρέπει να συνδεθεί με το ηλεκτρικό ρεύμα από έναν ηλεκτρολόγο.

Αν η πρίζα δεν είναι προσβάσιμη ή αν προβλέπεται μόνιμη σύνδεση θα πρέπει στην εγκατάσταση να υπάρχει σύστημα διαχωρισμού για κάθε πόλο.

Σαν σύστημα διαχωρισμού ισχύουν διακόπτες με άνοιγμα επαφής τουλάχιστον 3 χιλστ. Στο σύστημα αυτό συγκαταλέγονται διακόπτες LS, ασφάλειες και ρελέ. Τα απαιτούμενα στοιχεία σύνδεσης θα τα βρείτε στην πινακίδα τύπου της συσκευής. Αυτά τα στοιχεία πρέπει να συμφωνούν με εκείνα του ηλεκτρικού σας δικτύου.

Μετά τον εντοιχισμό, πρέπει να είναι εγγυημένη η προστασία σε κάθε άγγιγμα μερών της συσκευής, από τα οποία περνάει ηλεκτρικό ρεύμα!

Συνολική ισχύς

βλέπε πινακίδα τύπου


Στοιχεία σύνδεσης

Τα απαιτούμενα στοιχεία σύνδεσης θα τα βρείτε στην πινακίδα τύπου της συσκευής. Αυτά τα στοιχεία πρέπει να συμφωνούν με εκείνα του ηλεκτρικού σας δικτύου.

Διακόπτης προστασίας διαρροών

Για μεγαλύτερη ασφάλεια το σωματείο VDE (Αυστρία: ÖVE) συνιστά να τοποθετείται στην παροχή ρεύματος της συσκευής ένας διακόπτης προστασίας από διαρροή ρεύματος (FI), με ανοχή διέγερσης 30 mA.

Αποσύνδεση της συσκευής από το ηλεκτρικό δίκτυο

 Κίνδυνος ηλεκτροπληξίας λόγω τάσης δικτύου.

Κατά τις εργασίες επιδιόρθωσης και/ή συντήρησης μπορεί η επανενεργοποίηση της τάσης δικτύου να προκαλέσει ηλεκτροπληξία.

Μετά το διαχωρισμό πρέπει να ασφαλίσετε το δίκτυο έναντι πιθανής επαναλειτουργίας.

Αν θέλετε να διαχωρίσετε το κύκλωμα ρεύματος της συσκευής από το δίκτυο, κάνετε τους εξής χειρισμούς στο δίκτυο διανομής, ανάλογα με την εγκατάσταση:

Βιδωτές ασφάλειες

- Αφαιρείτε εντελώς τις ασφάλειες από τις βιδωτές θήκες.

Αυτόματες βιδωτές ασφάλειες

- Πιέζετε το πλήκτρο ελέγχου (κόκκινο), μέχρι να πεταχτεί προς τα έξω το μεσαίο πλήκτρο (μαύρο).


Ενσωματωμένες αυτόματες ασφάλειες

- (προστατευτικός διακόπτης καλωδίου, τουλάχισ. τύπου B ή C!): Ρυθμίζετε το μοχλό από τη θέση 1 (λειτουργία) στη θέση 0 (διακοπή).

Διακόπτης-FI

- (διακόπτης προστασίας από διαρροή ρεύματος): Ρυθμίζετε τον κεντρικό διακόπτη από τη θέση 1 (λειτουργία) στη θέση 0 (διακοπή) ή πιέζετε το πλήκτρο ελέγχου.

Αλλαγή του καλωδίου σύνδεσης

 Κίνδυνος ηλεκτροπληξίας λόγω τάσης δικτύου.

Λόγω λανθασμένης σύνδεσης μπορεί να προκληθεί ηλεκτροπληξία.


Να αντικαθιστάτε το καλώδιο σύνδεσης μόνο από καταρτισμένο και εξειδικευμένο ηλεκτρολόγο.

Κατά την αντικατάσταση του καλωδίου σύνδεσης να χρησιμοποιείτε αποκλειστικά τον τύπο καλωδίου H 05 VV-F με κατάλληλη διατομή. Μπορείτε να προμηθευτείτε το καλώδιο σύνδεσης από τον κατασκευαστή ή το Miele Service.

Η Miele συνιστά:

Εγκαταστήστε κατάλληλες προστατευτικές διατάξεις (επιτηρητές, σταθεροποιητές τάσης, συστήματα αδιάλειπτης τροφοδότησης ισχύος κ.λπ.) στην εσωτερική ηλεκτρική σας εγκατάσταση, ώστε να προλαμβάνεται η πρόκληση ζημιών ή η εμφάνιση ανωμαλιών στη λειτουργία των συσκευών σας.

Μετατροπή σε άλλο είδος αερίου

 Κίνδυνος έκρηξης εξαιτίας ακατάλληλης μετατροπής.
Αν η μετατροπή σε ένα άλλο είδος αερίου δεν γίνει με τον σωστό τρόπο, μπορεί να γίνει διαρροή αερίου.
Η μετατροπή σε ένα άλλο είδος αερίου θα πρέπει να γίνει μόνο από έναν ειδικευμένο τεχνικό, εγκεκριμένο από την αρμόδια υπηρεσία παροχής αερίου. Αυτός είναι υπεύθυνος για την ομαλή λειτουργία στον χώρο τοποθέτησης.

Κατά τη μετατροπή σε άλλο είδος αερίου πρέπει να αντικατασταθούν τα κύρια ρυθμιστικά μπεκ **και** τα μπεκ μικρής ρύθμισης.

Πίνακες ακροφυσίων

Οι χαρακτηρισμοί των μπεκ αναφέρονται σε διάμετρο διάτρησης $\frac{1}{100}$ χιλστ.

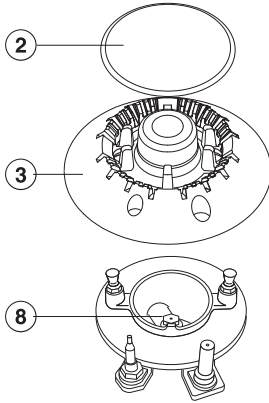
Καυστήρας	∅	
	Κύριο μπεκ	Μπεκ ρύθμισης μικρής φλόγας
Φυσικό αέριο Η		
Οικονομικός	0,69	0,39
Κανονικός	0,95	0,42
Δυνατός	1,10	0,54
Εστία wok	0,97 / 0,72	0,88 / 0,42
Υγραέριο		
Οικονομικός	0,50	0,27
Κανονικός	0,63	0,32
Δυνατός	0,78	0,40
Εστία wok	0,64 / 0,46	0,52 / 0,27

Αντικατάσταση μπεκ

- Αποσυνδέετε τις εστίες αερίου από το ηλεκτρικό δίκτυο και κλείνετε την παροχή αερίου.

Αλλαγή κυρίως μπεκ

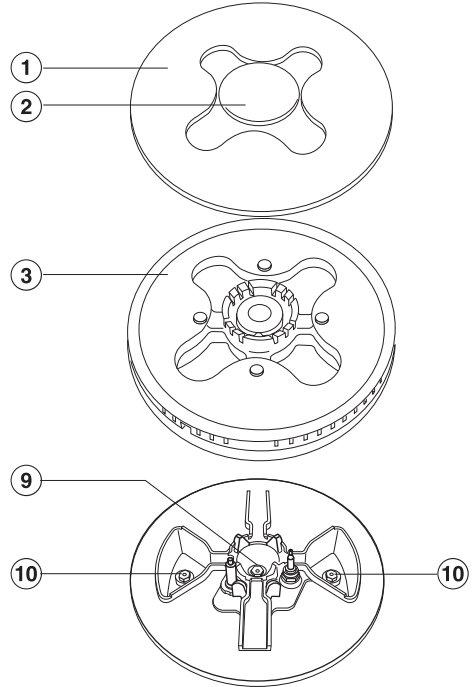
Καυστήρας οικονομικός / κανονικός / δυνατός



Σε αυτούς τους καυστήρες το καπάκι καυστήρα ② είναι ασφαλισμένο. Πρέπει να στρέψετε τον καυστήρα προς τα δεξιά ή αριστερά, για να μπορείτε να τον αφαιρέσετε.

- Αφαιρείτε τη βάση σκεύους, το καπάκι του καυστήρα ② και την κεφαλή του καυστήρα ③.
- Ξεβιδώνετε το κύριο μπεκ ⑧ με ένα κλειδί (M7).
- Τοποθετείτε το μπεκ που είναι εμφανές από τον πίνακα των μπεκ, και το βιδώνετε καλά.
- Ασφαλίζετε το μπεκ με τεχνητό κερί (βουλοκέρι) από τυχόν μη ηθελημένη μετακίνησή τους.

Καυστήρας wok



- Αφαιρείτε το καπάκι του καυστήρα ②, τον δακτύλιο του καυστήρα ① και την κεφαλή του καυστήρα ③.
- Ξεβιδώνετε με ένα κλειδί (M7) τα κύρια μπεκ ⑩ (μεγαλύτερης διαμέτρου) και ⑨ (μικρότερης διαμέτρου).
- Τοποθετείτε το μπεκ που είναι εμφανές από τον πίνακα των μπεκ, και το βιδώνετε καλά.
- Ασφαλίζετε τα μπεκ με τεχνητό κερί (βουλοκέρι) από τυχόν μη ηθελημένη μετακίνησή τους.

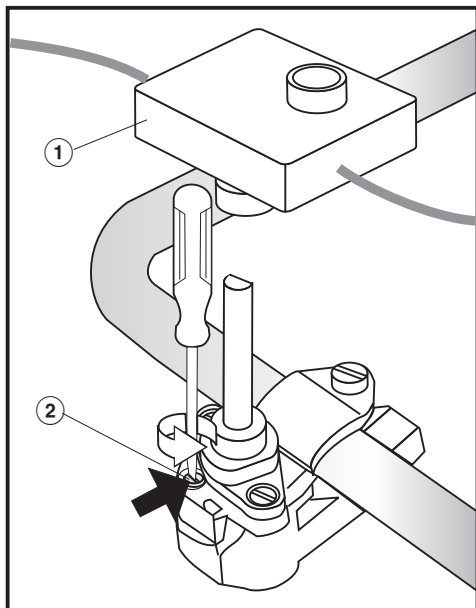
Μετατροπή σε άλλο είδος αερίου

Αντικατάσταση μπεκ ρύθμισης μικρής φλόγας

Για να αντικαταστήσετε τα μπεκ ρύθμισης μικρής φλόγας, πρέπει να ξεβιδώσετε τις βίδες στερέωσης του καυστήρα και να αφαιρέσετε το επάνω μέρος της συσκευής.

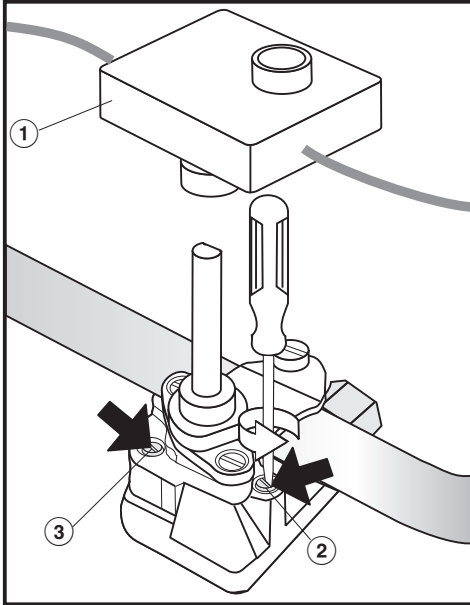
- Αφαιρείτε τους διακόπτες ρύθμισης, τραβώντας τους προς τα πάνω.
- Αφαιρείτε τα μέρη του καυστήρα.
- Ξεβιδώνετε τις βίδες.
- Αφαιρείτε το επάνω μέρος της συσκευής.

Καυστήρας οικονομικός / κανονικός / δυνατός



- Αφαιρείτε τον διακόπτη ανάφλεξης ①.
- Με ένα μικρό κατσαβίδι ξεβιδώνετε το μπεκ ρύθμισης μικρής φλόγας ② στον εξοπλισμό αερίου.
- Με μια μυτερή λαβίδα αφαιρείτε το μπεκ.
- Τοποθετείτε το μπεκ που είναι εμφανές από τον πίνακα των μπεκ, και το βιδώνετε καλά.
- Ασφαλίζετε τα μπεκ με τεχνητό κερί (βουλοκέρι) από τυχόν μη ηθελημένη μετακίνησή τους.

Καυστήρας wok



- Ασφαλίζετε τα μπεκ με τεχνητό κερί (βουλοκέρι) από τυχόν μη ηθελημένη μετακίνησή τους.

- ② Μπεκ ρύθμισης μικρής φλόγας με μικρότερη διάμετρο μπεκ (π.χ. στην περίπτωση υγραερίου: 0,27)
 - ③ Μπεκ ρύθμισης μικρής φλόγας με μεγαλύτερη διάμετρο μπεκ (π.χ. στην περίπτωση υγραερίου: 0,52)
- Αφαιρείτε τον διακόπτη ανάφλεξης ①.
 - Με ένα μικρό κατσαβίδι ξεβιδώνετε τα δύο μπεκ ρύθμισης μικρής φλόγας στον εξοπλισμό αερίου.
 - Με μια μυτερή λαβίδα αφαιρείτε τα μπεκ.
 - Τοποθετείτε τα μπεκ που είναι εμφανή από τον πίνακα των μπεκ, και τα βιδώνετε καλά.

Μετατροπή σε άλλο είδος αερίου

Έλεγχος λειτουργίας

- Ελέγχετε όλα τα εξαρτήματα από τα οποία περνά αέριο ως προς τη στεγανότητα.
- Συναρμολογείτε πάλι τη συσκευή.
- Ελέγχετε τη συμπεριφορά των καυστήρων, θέτοντας σε λειτουργία όλους τους καυστήρες:
 - Στη ρύθμιση της μικρής φλόγας, η φλόγα δεν επιτρέπεται να σβήσει, ακόμη κι αν γυρίσετε γρήγορα το διακόπτη από τη μεγάλη στη μικρή φλόγα.
 - Στη ρύθμιση της μεγάλης φλόγας η φλόγα πρέπει να καίει με ορατό καθαρό πυρήνα.
- Κολλάτε το αυτοκόλλητο που θα βρείτε μέσα στο συνοδευτικό σετ των μπεκ, δίπλα από το παλιό αυτοκόλλητο με τους τύπους αερίου.

Τεχνικά χαρακτηριστικά προϊόντος

Παρακάτω επισυνάπτονται τα τεχνικά χαρακτηριστικά προϊόντος των μοντέλων που περιγράφονται σε αυτές τις οδηγίες χρήσης και τοποθέτησης.

Πληροφορίες σχετικά με εστίες αερίου οικιακής χρήσης

σύμφωνα με κανονισμό (ΕΕ) Αρ. 66/2014

MIELE	
Όνομασία μοντέλου/χαρακτηριστικό μοντέλου	KM 2014
Αριθμός καυστήρων	4
Οικονομική απόδοση ανάλογα με τον καυστήρα (EE _{καυστήρα αερίου})	1. = 52,7 3. = 56,5 4. = 56,5
Οικονομική απόδοση της εστίας αερίου ανά κιλό (EE _{εστίας αερίου})	55,2

Πληροφορίες σχετικά με εστίες αερίου οικιακής χρήσης

σύμφωνα με κανονισμό (ΕΕ) Αρ. 66/2014

MIELE	
Όνομασία μοντέλου/χαρακτηριστικό μοντέλου	KM 2034
Αριθμός καυστήρων	5
Οικονομική απόδοση ανάλογα με τον καυστήρα (EE _{καυστήρα αερίου})	1. = 54,7 3. = 52,7 4. = 56,5 5. = 56,5
Οικονομική απόδοση της εστίας αερίου ανά κιλό (EE _{εστίας αερίου})	55,1

Τεχνικά χαρακτηριστικά προϊόντος

Πληροφορίες σχετικά με εστίες αερίου οικιακής χρήσης

σύμφωνα με κανονισμό (ΕΕ) Αρ. 66/2014

MIELE	
Όνομασία μοντέλου/χαρακτηριστικό μοντέλου	KM 2035
Αριθμός καυστήρων	5
Οικονομική απόδοση ανάλογα με τον καυστήρα (EE _{καυστήρα αερίου})	1. = 54,7 3. = 52,7 4. = 56,5 5. = 56,5
Οικονομική απόδοση της εστίας αερίου ανά κιλό (EE _{εστίας αερίου})	55,1

Πληροφορίες σχετικά με εστίες αερίου οικιακής χρήσης

σύμφωνα με κανονισμό (ΕΕ) Αρ. 66/2014

MIELE	
Όνομασία μοντέλου/χαρακτηριστικό μοντέλου	KM 2052
Αριθμός καυστήρων	5
Οικονομική απόδοση ανάλογα με τον καυστήρα (EE _{καυστήρα αερίου})	1. = 52,7 3. = 54,7 4. = 56,5 5. = 56,5
Οικονομική απόδοση της εστίας αερίου ανά κιλό (EE _{εστίας αερίου})	55,1

Τεχνικά χαρακτηριστικά προϊόντος

Πληροφορίες σχετικά με εστίες αερίου οικιακής χρήσης

σύμφωνα με κανονισμό (ΕΕ) Αρ. 66/2014

MIELE	
Όνομασία μοντέλου/χαρακτηριστικό μοντέλου	ΚΜ 2054
Αριθμός καυστήρων	5
Οικονομική απόδοση ανάλογα με τον καυστήρα ($EE_{\text{καυστήρα αερίου}}$)	1. = 52,7 3. = 54,7 4. = 56,5 5. = 56,5
Οικονομική απόδοση της εστίας αερίου ανά κιλό ($EE_{\text{εστίας αερίου}}$)	54,2

ΟΙΚΙΑΚΕΣ ΣΥΣΚΕΥΕΣ

Πλυντήρια-στεγνωτήρια-σιδερωτήρια ρούχων, ηλεκτρικές σκούπες, πλυντήρια πιάτων, ψυγεία, οριζόντιοι καταψύκτες, συντηρητές κρασιών, κουζίνας, εστίες ηλεκτρικές ή αερίου, απορροφητήρες κουζίνας, φούρνοι μικροκυμάτων, φούρνοι ατμού, καφετιέρες.

ΕΠΙΠΛΑ ΚΟΥΖΙΝΑΣ

Συγκροτήματα επίπλων κουζίνας
και όλοι οι τύποι εντοιχιζόμενων ηλεκτρικών συσκευών.

ΕΠΑΓΓΕΛΜΑΤΙΚΕΣ ΣΥΣΚΕΥΕΣ

Επαγγελματική φροντίδα ιματισμού: πλυντήρια-στεγνωτήρια-σιδερωτήρια. Πλυντήρια πιάτων, πλυντήρια ποτηριών, ειδικά πλυντήρια για καθαρισμό και απολύμανση ιατροτεχνολογικών προϊόντων και σκευών εργαστηρίων.

ΑΘΗΝΑ
ΚΕΝΤΡΙΚΑ ΓΡΑΦΕΙΑ – ΕΚΘΕΣΗ
Λεωφ. Μεσογείων 257
15451 Ν. Ψυχικό

801 222 4444 (αστική χρέωση πανελλαδικά)
210 679 4444 (από κινητό)

Fax: 210 679 4400
e-mail: miele@miele.gr
www.miele.gr

Υποκ/μα Κύπρου:
MIELE GALLERY
Λεωφ. Γρίβα Διγενή 46
1080 Λευκωσία

Τηλ.: (+357) 22 451 999
Service: 8000 2 999 (χωρίς χρέωση)

Fax: (+357) 22 451 909

Miele & Cie. KG
Carl-Miele-Straße 29
33332 Gütersloh
Germany

KM 2014, KM 2034, KM 2035, KM 2053, KM 2054