

Οδηγίες χρήσης και τοποθέτησης Απορροφητήρας



Διαβάστε **οπωσδήποτε** τις οδηγίες χρήσης πριν από την τοποθέτηση - σύνδεση - αρχική λειτουργία. Έτσι προστατεύετε τον εαυτό σας και αποφεύγετε βλάβες στη συσκευή.

Πίνακας περιεχομένων

Υποδείξεις ασφαλείας	3
Προστασία περιβάλλοντος	12
Περιγραφή λειτουργίας	13
Άποψη απορροφητήρα	14
Χειρισμός	16
Ενεργοποίηση μοτέρ	16
Επιλογή βαθμίδας ισχύος	16
Παράταση λειτουργίας	16
Διακοπή λειτουργίας του μοτέρ	16
Ενεργοποίηση / Απενεργοποίηση φωτισμού εστιών	16
Power Management	16
Ενεργοποίηση / Απενεργοποίηση του Powermanagement.....	17
Αυτόματη απενεργοποίηση συσκευής.....	17
Συμβουλές οικονομίας ρεύματος	18
Καθαρισμός και περιποίηση	19
Περίβλημα	19
Φίλτρα λίπους	20
Φίλτρα ενεργού άνθρακα	22
Που να πετάξετε το φίλτρο οσμών.....	22
Αλλαγή λυχνίας.....	23
Εγκατάσταση	24
Πριν από την εγκατάσταση.....	24
Υλικό εγκατάστασης	24
Διαστάσεις συσκευής.....	26
Απόσταση μεταξύ εστιών και απορροφητήρα (S)	27
Συστάσεις τοποθέτησης	28
Ανώμαλη επιφάνεια εντοιχισμού	28
Αγωγός εξαγωγής αέρα	29
Προστατευτικό διάφραγμα	30
Νερό συμπύκνωσης.....	30
Σιγαστήρας	31
Ηλεκτρική σύνδεση.....	32
Service	33
Επικοινωνία σε περίπτωση βλάβης	33
Θέση της πινακίδας τύπου	33
Εγγύηση	33
Τεχνικά χαρακτηριστικά	34

Αυτός ο απορροφητήρας ανταποκρίνεται πλήρως στις ισχύουσες προδιαγραφές ασφαλείας. Η παραβίαση της σωστής χρήσης της συσκευής είναι επικίνδυνη και για το χειριστή και για τη συσκευή.

Διαβάζετε τις οδηγίες χρήσης και τοποθέτησης προσεκτικά, πριν θέσετε σε λειτουργία τον απορροφητήρα. Μέσα σ' αυτές υπάρχουν σημαντικές υποδείξεις για την τοποθέτηση, την ασφάλεια, τον χειρισμό και τη συντήρηση της συσκευής. Έτσι προστατεύετε τον εαυτό σας αλλά και τον απορροφητήρα από οποιαδήποτε βλάβη.

Σύμφωνα με τις προδιαγραφές IEC 60335-1 η εταιρεία Miele τονίζει κατηγορηματικά, ότι θα πρέπει οπωσδήποτε να διαβάσετε και να ακολουθείτε το κεφάλαιο για την τοποθέτηση της συσκευής καθώς και τις υποδείξεις ασφαλείας.

Ο κατασκευαστής δεν μπορεί να θεωρηθεί υπεύθυνος για βλάβες που προκύπτουν από λανθασμένη χρήση ή αμέλεια αυτών των υποδείξεων.

Φυλάσσετε και ακολουθείτε πάντα τις οδηγίες χρήσης και σε περίπτωση αλλαγής του ιδιοκτήτη της συσκευής, μην παραλείψετε να του παραδώσετε και τις οδηγίες χρήσης.

Χρήση σύμφωνα με τους κανονισμούς

- ▶ Η συσκευή αυτή είναι κατασκευασμένη μόνο για οικιακή χρήση ή για παρόμοια χρήση σε άλλους χώρους.
- ▶ Αυτός ο απορροφητήρας δεν προορίζεται για χρήση σε εξωτερικούς χώρους.
- ▶ Χρησιμοποιείτε τον απορροφητήρα αποκλειστικά και μόνο για οικιακή χρήση για την απορρόφηση και τον καθαρισμό του χώρου από τους υδρατμούς που προκύπτουν κατά το μαγείρεμα. Οποιαδήποτε άλλη χρήση δεν επιτρέπεται.
- ▶ Στη λειτουργία με ανακύκλωση αέρα ο απορροφητήρας δεν μπορεί να χρησιμοποιηθεί επάνω από εστία αερίου για τον εξαερισμό του χώρου στον οποίο βρίσκεται τοποθετημένος. Ζητήστε σχετικά τη συμβουλή ειδικού τεχνικού εγκαταστάσεων φυσικού αερίου.

Υποδείξεις ασφαλείας

▶ Δεν επιτρέπεται η χρήση της συσκευής από άτομα, τα οποία λόγω της ψυχικής ή διανοητικής τους κατάστασης, της έλλειψης εμπειρίας ή λόγω άγνοιας δεν είναι σε θέση να τη χειριστούν με ασφάλεια. Επιτρέπεται μόνο υπό την επιτήρηση ή τις οδηγίες ενός άλλου υπεύθυνου ατόμου.

Αυτά τα άτομα επιτρέπεται να χρησιμοποιήσουν τη συσκευή χωρίς επιτήρηση, μόνο όταν τους δοθούν οι κατάλληλες οδηγίες, ώστε να μπορούν να τη χρησιμοποιήσουν με ασφάλεια. Πρέπει να αναγνωρίζουν και να καταλαβαίνουν τους πιθανούς κινδύνους ενός λάθος χειρισμού.

Προστασία για τα παιδιά

▶ Πρέπει να κρατάτε μακριά από τον απορροφητήρα παιδιά κάτω των 8 ετών, εκτός εάν τα επιτηρείτε συνεχώς.

▶ Παιδιά άνω των 8 ετών επιτρέπεται να χρησιμοποιήσουν τον απορροφητήρα χωρίς επιτήρηση, μόνο όταν τους δοθούν οι κατάλληλες οδηγίες σχετικά με αυτόν, ώστε να μπορούν να τον χρησιμοποιήσουν με ασφάλεια. Τα παιδιά πρέπει να αναγνωρίζουν και να καταλαβαίνουν τους πιθανούς κινδύνους ενός λάθος χειρισμού.

▶ Τα παιδιά δεν επιτρέπεται να καθαρίζουν τη συσκευή και να κάνουν εργασίες συντήρησης σε αυτή χωρίς επιτήρηση.

▶ Επιτηρείτε πάντα τα παιδιά που παίζουν κοντά στη συσκευή και μην τα αφήνετε ποτέ να παίζουν με αυτή.

▶ Το φως του φωτισμού εστιών είναι πολύ δυνατό.

Προσέχετε ιδιαίτερα τα μωρά, ώστε να μην κοιτούν απευθείας το φως.

▶ Κίνδυνος ασφυξίας. Τα παιδιά μπορεί κατά το παιχνίδι να τυλιχτούν στο υλικό συσκευασίας (π.χ. μεμβράνη) ή να το βάλουν στο κεφάλι τους και πάθουν ασφυξία. Κρατάτε τα παιδιά μακριά από τα υλικά συσκευασίας. Κρατάτε το υλικό συσκευασίας μακριά από τα παιδιά.

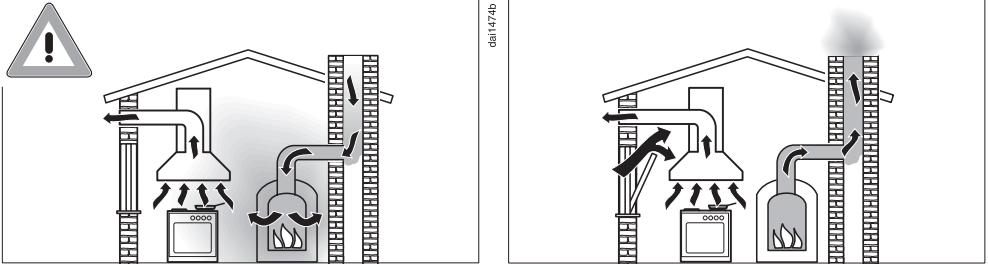
Τεχνική ασφάλεια

- ▶ Η εγκατάσταση, οι επισκευές και η συντήρηση πρέπει να γίνονται μόνο από ειδικευμένους τεχνικούς, αλλιώς μπορεί να δημιουργηθούν σημαντικοί κίνδυνοι για το χειριστή.
- ▶ Βλάβες στη συσκευή μπορεί να θέσουν σε κίνδυνο την ασφάλειά σας. Ελέγχετε τη συσκευή για εξωτερικές ζημιές. Μην θέτετε ποτέ σε λειτουργία μια συσκευή με εμφανείς ζημιές.
- ▶ Η συσκευή αυτή σας εγγυάται ηλεκτρική ασφάλεια, εφόσον συνδεθεί με σύστημα γείωσης σύμφωνα προς τις ισχύουσες προδιαγραφές. Είναι πολύ σημαντικό, να υπάρχει αυτή η βασική προϋπόθεση ασφαλείας. Σε περίπτωση αμφιβολίας θα πρέπει να ελεγχθεί η ηλεκτρική εγκατάσταση από έναν ειδικό.
- ▶ Η αξιόπιστη και ασφαλής λειτουργία του απορροφητήρα εξασφαλίζεται τότε μόνο, όταν αυτός είναι συνδεδεμένος στο δημόσιο ηλεκτρικό δίκτυο.
- ▶ Πριν από τη σύνδεση, σιγουρευτείτε, ότι τα στοιχεία ηλεκτρικής σύνδεσης (τάση και συχνότητα), που αναγράφονται στην πινακίδα τύπου του απορροφητήρα, συμφωνούν με το ηλεκτρικό σας δίκτυο. Αυτά τα στοιχεία πρέπει οπωσδήποτε να συμφωνούν, για να μην προκληθούν βλάβες στη συσκευή.
Συγκρίνετε τα στοιχεία σύνδεσης πριν τη σύνδεση. Αν έχετε αμφιβολίες ρωτήστε τον ηλεκτρολόγο σας.
- ▶ Το πολύπριζο ή η μπαλαντέζα δεν παρέχουν την απαιτούμενη ασφάλεια (κίνδυνος πυρκαγιάς). Μην συνδέετε τη συσκευή μέσω αυτών με το ηλεκτρικό ρεύμα.

Υποδείξεις ασφαλείας

- ▶ Χρησιμοποιείτε τον απορροφητήρα μόνο μετά την τοποθέτησή του. Μόνο έτσι, θα είναι εγγυημένη η ασφαλής λειτουργία του.
- ▶ Η συσκευή αυτή δεν επιτρέπεται να τοποθετείται και να λειτουργεί σε χώρους που βρίσκονται εν κινήσει (π.χ. πλοία).
- ▶ Σε περίπτωση που αγγίξετε ηλεκτροφόρα καλώδια ή γίνουν αλλαγές στα ηλεκτρικά ή μηχανικά μέρη της συσκευής, αυτό θα είναι επικίνδυνο για εσάς και μπορεί να δημιουργήσει ανωμαλίες στη λειτουργία της συσκευής.
Ανοίγετε το περίβλημα της συσκευής, μόνο όπως περιγράφεται στα κεφάλαια που αναφέρονται στην εγκατάσταση και τον καθαρισμό της. Μην ανοίγετε άλλα μέρη της συσκευής.
- ▶ Κάθε απαίτηση που αφορά την εγγύηση χάνεται, σε περίπτωση που η συσκευή δεν επισκευαστεί από εξουσιοδοτημένο τεχνίτη του Miele Service.
- ▶ Μόνο με γνήσια ανταλλακτικά μπορεί να εγγυηθεί η Miele ότι η συσκευή θα ανταποκρίνεται πλήρως στις προδιαγραφές ασφαλείας με τις οποίες έχει κατασκευαστεί. Διάφορα μέρη της συσκευής που έχουν υποστεί βλάβη, θα πρέπει να αντικατασταθούν μόνο με τέτοια ανταλλακτικά.
- ▶ Ένα κατεστραμμένο καλώδιο σύνδεσης επιτρέπεται να αντικατασταθεί μόνο από εξειδικευμένους τεχνίτες.
- ▶ Σε εργασίες εγκατάστασης και συντήρησης, καθώς και επισκευών πρέπει να αποσυνδέετε τη συσκευή από το ηλεκτρικό ρεύμα. Η συσκευή αποσυνδέεται από το ηλεκτρικό ρεύμα τότε μόνο όταν
 - κλείνετε τις ασφάλειες στον ηλεκτρικό πίνακα ή
 - ξεβιδώνετε και αφαιρείτε τις βιδωτές ασφάλειες από τον ηλεκτρικό πίνακα ή
 - βγάλετε το φικ (αν υπάρχει) από την πρίζα. Για να γίνει αυτό μην τραβάτε το καλώδιο, αλλά το φικ.

Ταυτόχρονη λειτουργία σε χώρο που λειτουργεί και άλλου είδους θέρμανση



⚠ Κίνδυνος δηλητηρίασης από καυσαέρια.

Όταν στο χώρο που λειτουργεί ο απορροφητήρας, υπάρχουν και εστίες θέρμανσης εξαρτώμενες από την ανανέωση του αέρα, πρέπει να δοθεί ιδιαίτερη προσοχή στις συνθήκες λειτουργίας. Εστίες θέρμανσης εξαρτώμενες από την ανανέωση του αέρα συλλέγουν τον αέρα καύσης τους από τον χώρο τοποθέτησης και οδηγούν τα καυσαέρια τους στο ύπαιθρο (π.χ. μέσω μιας καμινάδας). Αυτές μπορεί να είναι π.χ. σόμπες αερίου, πετρελαίου ή κάρβουνου, θερμοσίφωνο ή θέρμανση αερίου, μπόιλερ, εστίες ή φούρνοι.

Ο απορροφητήρας απορροφά κατά τη λειτουργία του ποσότητα αέρα από την κουζίνα και από τα διπλανά δωμάτια. Αυτό ισχύει για τους παρακάτω τρόπους λειτουργίας:

- λειτουργία εξαγωγής αέρα,
- λειτουργία με ανακύκλωση αέρα με κουτί κυκλοφορίας αέρα τοποθετημένο εκτός του δωματίου.

Χωρίς λοιπόν την απαραίτητη τροφοδότηση των εστιών αυτών θέρμανσης με φρέσκο αέρα, δημιουργείται μια υποπίεση. Την απαραίτητη τροφοδότηση των εστιών αυτών θέρμανσης με φρέσκο αέρα, δημιουργείται μια υποπίεση. Οι εστίες λαμβάνουν πολύ μικρή ποσότητα αέρα καύσης. Αυτό επιδρά αρνητικά στη διαδικασία καύσης.

Δηλητηριώδη καυσαέρια μπορεί να εισέλθουν από την καμινάδα ή το μπουρί μέσα στα δωμάτια.

Θανάσιμος κίνδυνος!

Υποδείξεις ασφαλείας

Για να λειτουργεί ο απορροφητήρας ταυτόχρονα με άλλες εστίες θέρμανσης χωρίς κανένα πρόβλημα, θα πρέπει να επιτευχθεί μια υποπίεση το ανώτερο 4 Pa (0,04 mbar), ούτως ώστε να μην υπάρχει κίνδυνος επαναρρόφησης των καυσαερίων που δημιουργούν οι εστίες θέρμανσης.

Το κατάλληλο επίπεδο υποπίεσης επιτυγχάνεται, όταν έχετε προβλέψει στο χώρο ένα μόνιμο άνοιγμα, π.χ. σε μια πόρτα ή ένα παράθυρο, έτσι ώστε να εισέρχεται πάντα ο απαραίτητος για την καύση φρέσκος αέρας στους εσωτερικούς χώρους. Εδώ πρέπει να δοθεί ιδιαίτερη προσοχή στη διάμετρο του ανοίγματος. Το άνοιγμα ενός κοινού τηλεσκοπικού σωλήνα τοίχου δεν επαρκεί για τη σωστή τροφοδότηση των χώρων με φρέσκο αέρα.

Κατά τον υπολογισμό περιεκτικότητας του αέρα σε οξυγόνο, πρέπει να γίνει μέτρηση όλων των χώρων μιας κατοικίας. Συμβουλευτείτε σχετικά έναν κατάλληλο τεχνικό καμινάδων.

Αν ο απορροφητήρας σας πρόκειται να λειτουργεί μόνο με ανακύκλωση αέρα, όπου ο αέρας θα επανέρχεται στον χώρο τοποθέτησης, οι παραπάνω περιορισμοί δεν ισχύουν.

Σωστή χρήση

- ▶ Από την ανοιχτή φωτιά μπορεί να προκύψει πυρκαγιά. Μην επιχειρήσετε να μαγειρέψετε ή να ψήσετε σε ανοιχτή φωτιά κάτω από τον απορροφητήρα. Φλαμπές, ψητά σε γκριλ κ.λπ. απαγορεύονται. Ο απορροφητήρας που βρίσκεται σε λειτουργία τραβάει τις φλόγες στο φίλτρο. Τα σταγονίδια λίπους που υπάρχουν μπορεί να αρπάξουν φωτιά.
- ▶ Η ισχυρή επίδραση της θερμότητας κατά το μαγείρεμα σε μια εστία αερίου μπορεί να βλάψει τον απορροφητήρα.
 - Όταν χρησιμοποιείτε τον απορροφητήρα πάνω από εστίες αερίου, πρέπει να προσέχετε, οι εστίες που βρίσκονται σε λειτουργία να είναι συνέχεια καλυμμένες με σκεύη. Διακόπτετε τη λειτουργία της εστίας αερίου ακόμα και όταν αφαιρείτε έστω και για λίγο τα σκεύη.
 - Επιλέγετε σκεύη που αντιστοιχούν στο μέγεθος της εστίας.
 - Κανονίζετε τη φλόγα κατά τέτοιο τρόπο, ώστε αυτή σε καμιά περίπτωση να μην βγαίνει έξω από το σκεύος.
 - Αποφεύγετε το υπερβολικό ζέσταμα των σκευών (π.χ. κατά το μαγείρεμα σε σκεύος Wok).
- ▶ Το νερό συμπύκνωσης μπορεί να προκαλέσει σκουριές στον απορροφητήρα. Θέτετε σε λειτουργία τον απορροφητήρα πάντα, όταν μια εστία είναι σε χρήση, για να μη μπορεί να συγκεντρωθεί νερό συμπύκνωσης.
- ▶ Έλαια και λίπη που έχουν υπερθερμανθεί μπορεί να αναφλεγούν και έτσι να πιάσει φωτιά ο απορροφητήρας. Όταν μαγειρεύετε με λάδια και λίπη σε κατσαρόλες, τηγάνια ή φριτέζες, δεν πρέπει να αφήνετε τα σκεύη χωρίς επίβλεψη. Επίσης και όταν ψήνετε σε ηλεκτρικό γκριλ, δεν πρέπει ποτέ να απομακρύνετε από τη συσκευή του γκριλ.

Υποδείξεις ασφαλείας

▶ Η συσσώρευση λίπους και βρωμιάς εμποδίζουν τη σωστή λειτουργία του απορροφητήρα.

Μη χρησιμοποιείτε ποτέ τον απορροφητήρα χωρίς φίλτρα λίπους, για να είναι εγγυημένη η καθαρότητα των υδρατμών.

▶ Υπάρχει περίπτωση κατά το μαγείρεμα εξαιτίας της αναδυόμενης θερμότητας να θερμανθεί αρκετά ο απορροφητήρας.

Αγγίζετε το περίβλημα και τα φίλτρα λίπους, μόνο όταν έχει κρυώσει ο απορροφητήρας.

Σωστή τοποθέτηση

▶ Λάβετε υπόψη σας τις υποδείξεις του κατασκευαστή των εστιών που χρησιμοποιείτε, για να γνωρίζετε αν είναι δυνατή η λειτουργία απορροφητήρα πάνω από τις εστίες.

▶ Η τοποθέτηση του απορροφητήρα πάνω από εστίες καύσης στερεών καυσίμων δεν επιτρέπεται.

▶ Αν η απόσταση ανάμεσα στη συσκευή μαγειρέματος και στον απορροφητήρα είναι πολύ μικρή, αυτό μπορεί να προκαλέσει ζημιά στον απορροφητήρα.

Αν δεν έχουν οριστεί μεγαλύτερες αποστάσεις ασφαλείας από τον κατασκευαστή των συσκευών μαγειρέματος, θα πρέπει να τηρούνται μεταξύ αυτών και της κάτω γωνίας του απορροφητήρα οι αποστάσεις ασφαλείας που αναφέρονται στο κεφάλαιο «Τοποθέτηση».

Αν χρησιμοποιούνται διάφορες συσκευές μαγειρέματος κάτω από τον απορροφητήρα, για τις οποίες ισχύουν διαφορετικές αποστάσεις ασφαλείας, τότε πρέπει να λάβετε υπόψη σας τη μεγαλύτερη απόσταση ασφαλείας που δίνεται.

▶ Για τη στερέωση του απορροφητήρα λάβετε υπόψη τα στοιχεία στο κεφάλαιο «Εγκατάσταση».

▶ Τα εξαρτήματα μπορεί να έχουν αιχμηρές γωνίες και έτσι να προκληθούν τραυματισμοί.

Κατά τη συναρμολόγηση φοράτε γάντια που παρέχουν προστασία έναντι κοπής.

- ▶ Χρησιμοποιείτε για τον αεραγωγό μόνο σωλήνες ή αγωγούς από άφλεκτο υλικό, όπως τους διαθέτει το κατάστημα από το οποίο αγοράσατε τη συσκευή ή το τμήμα ανταλλακτικών της Miele.
- ▶ Ο αέρας που βγαίνει από τον απορροφητήρα δεν επιτρέπεται να περνά ούτε από μια χρησιμοποιημένη καμινάδα καλοριφέρ πετρελαίου ή αερίου ούτε από φρεάτιο που χρησιμεύει για τον εξαερισμό χώρων, όπου λειτουργεί τζάκι.
- ▶ Σε περίπτωση που ο εξαγόμενος αέρας οδηγείται μέσα από καμινάδα ή φρεάτιο, εκτός λειτουργίας, τότε θα πρέπει να δοθεί ιδιαίτερη προσοχή στους κανονισμούς που ισχύουν για αυτό σε κάθε χώρα.

Καθαρισμός και περιποίηση

- ▶ Υπάρχει κίνδυνος πυρκαγιάς, αν ο καθαρισμός δεν διεξαχθεί σύμφωνα με τα στοιχεία που δίνονται σε αυτές τις οδηγίες χρήσης.
- ▶ Ο ατμός μιας συσκευής ατμοκαθαρισμού μπορεί να εισχωρήσει σε ηλεκτρικά μέρη της συσκευής και να προκαλέσει βραχυκύκλωμα. Μη χρησιμοποιείτε σε καμιά περίπτωση συσκευές ατμοκαθαρισμού για τον καθαρισμό της συσκευής.

Σκεύη

- ▶ Χρησιμοποιείτε αποκλειστικά γνήσια ανταλλακτικά Miele. Αν χρησιμοποιήσετε εξαρτήματα άλλης μάρκας, χάνετε κάθε δικαίωμα να απαιτήσετε την προστασία και τα πλεονεκτήματα που περιέχονται μέσα στην εγγύηση.

Αξιοποίηση της συσκευασίας

Η συσκευασία προστατεύει τη συσκευή από τυχόν ζημιές κατά τη μεταφορά της. Τα υλικά συσκευασίας έχουν επιλεγεί με ειδικά κριτήρια, που υποστηρίζουν τον οικολογικό παράγοντα και την τεχνολογία ανακύκλωσης απορριμμάτων.

Αυτά τα υλικά μην τα πετάτε στα σκουπίδια, αλλά στον πιο κοντινό σας χώρο συγκέντρωσης απορριμμάτων προς ανακύκλωση.

Αξιοποίηση της παλιάς συσκευής

Οι ηλεκτρικές και ηλεκτρονικές συσκευές περιέχουν πολλές πολύτιμες πρώτες ύλες. Περιέχουν επίσης συγκεκριμένα υλικά, μείγματα και συστατικά στοιχεία τα οποία ήταν απαραίτητα για τη λειτουργία και την ασφάλειά τους. Στα οικιακά απορρίμματα καθώς και με ακατάλληλη μεταχείριση μπορεί ν' αποτελέσουν κίνδυνο για τη δημόσια υγεία και το περιβάλλον. Σε καμία περίπτωση μην πετάξετε την παλιά συσκευή σας μαζί με τα οικιακά απορρίμματα.



Αντί αυτού χρησιμοποιήστε τους ειδικούς χώρους αποκομιδής για την παράδοση και αξιοποίηση των ηλεκτρικών και ηλεκτρονικών συσκευών που διατίθενται από τον δήμο ή την κοινότητα, από τα εμπορικά καταστήματα ή από την εταιρεία Miele. Για το σβήσιμο οποιωνδήποτε προσωπικών σας στοιχείων που τυχόν υπάρχουν στην παλιά συσκευή που θα παραδώσετε, είστε εκ του νόμου εσείς οι ίδιοι υπεύθυνοι. Φροντίστε, ώστε μέχρι την αποκομιδή της συσκευής, να φυλάσσεται αυτή μακριά από μικρά παιδιά.

Οι παρακάτω λειτουργίες είναι δυνατές εξαρτώμενες από τον τύπο του απορροφητήρα:

Λειτουργία με εξαγωγή αέρα



ca101914a

Ο αέρας που απορροφάται, καθαρίζεται από τα φίλτρα λίπους και οδηγείται έξω από το κτίριο.

Λειτουργία με ανακύκλωση αέρα

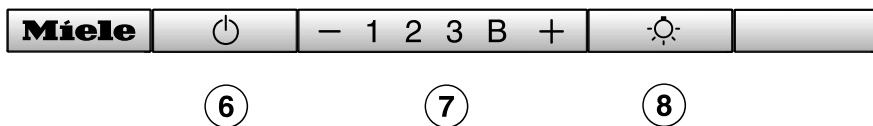
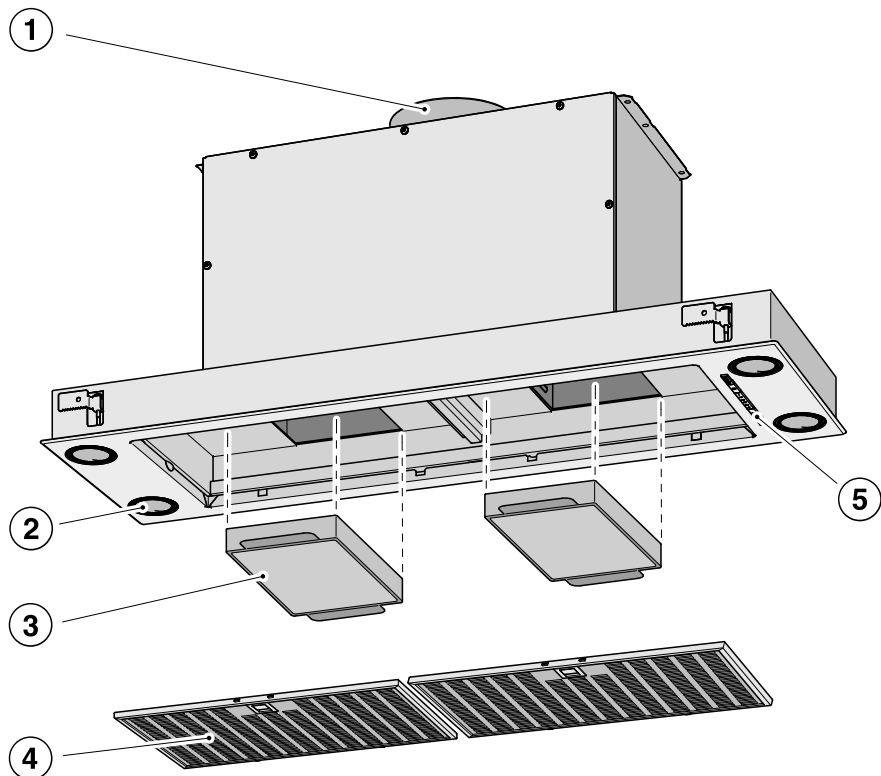
(μόνο με σετ μετατροπής και φίλτρο οσμών ως πρόσθετο εξάρτημα, βλέπε «Τεχνικά χαρακτηριστικά»)



ca101914b

Ο αέρας που απορροφάται καθαρίζεται από τα φίλτρα λίπους και επιπλέον από τα φίλτρα οσμών. Στη συνέχεια οδηγείται πάλι πίσω στην κουζίνα.

Άποψη απορροφητήρα





- ① Στόμιο εξαγωγής αέρα
Η εξαγωγή αέρα μπορεί να καθοδηγείται προς τα έξω με κατεύθυνση εναλλακτικά προς τα πάνω ή προς τα πίσω.
- ② Φωτισμός εστιών
- ③ Φίλτρο οσμών
Πρόσθετα εξαρτήματα για τη λειτουργία με ανακύκλωση αέρα
- ④ Φίλτρο λίπους
DA 2360: 1 τεμάχιο,
DA 2390: 2 τεμάχια
- ⑤ Όργανα χειρισμού
- ⑥ Πλήκτρο για τη λειτουργία και τη διακοπή λειτουργίας της τουρμπίνας
- ⑦ Πλήκτρα για τη ρύθμιση της ισχύος της τουρμπίνας
- ⑧ Πλήκτρο για την ενεργοποίηση και απενεργοποίηση του φωτισμού εστίας

Χειρισμός

Ενεργοποίηση μοτέρ

Θέτετε σε λειτουργία το μοτέρ, μόλις ξεκινήσετε το μαγείρεμα. Έτσι οι υδρατμοί από το μαγείρεμα απορροφώνται από την αρχή.

- Πιέζετε το πλήκτρο λειτουργία / διακοπή .

Το μοτέρ μεταβαίνει στη βαθμίδα **2**. Το σύμβολο  και ο αριθμός **2** της ένδειξης βαθμίδας μοτέρ ανάβουν.

Επιλογή βαθμίδας ισχύος

Για λίγους έως πολλούς υδρατμούς και οσμές έχετε στη διάθεσή σας τις βαθμίδες ισχύος **1** έως **3**.

Αν προσωρινά δημιουργηθούν πολύ ισχυροί υδρατμοί και οσμές, π.χ. κατά το τσιγάρισμα, επιλέγετε τη βαθμίδα **B** ως βαθμίδα λειτουργίας **Booster**.

- Επιλέγετε πιέζοντας το πλήκτρο «—» ή «+» την επιθυμητή βαθμίδα ισχύος.

Μείωση από τη βαθμίδα λειτουργίας **Booster**

Αν είναι ενεργοποιημένη η λειτουργία Powermanagement (προρυθμισμένη), το μοτέρ μετά από 5 λεπτά μειώνει αυτόματα την ισχύ στη βαθμίδα **3**.


Παράταση λειτουργίας

- Να αφήνετε το μοτέρ μετά το μαγείρεμα να λειτουργεί για μερικά λεπτά.

Ο αέρας της κουζίνας καθαρίζει από τους υδρατμούς και τις οσμές που έχουν απομείνει.

Αποφεύγονται υπολείμματα στον απορροφητήρα και οι οσμές που προέρχονται από αυτά.


Διακοπή λειτουργίας του μοτέρ


- Θέτετε εκτός λειτουργίας το μοτέρ με το πλήκτρο λειτουργία / διακοπή .

Το σύμβολο  σβήνει.

Ενεργοποίηση / Απενεργοποίηση φωτισμού εστιών

Μπορείτε να ενεργοποιήσετε και να απενεργοποιήσετε τον φωτισμό εστιών ανεξάρτητα από το μοτέρ.

- Για να γίνει αυτό πιέζετε το πλήκτρο φωτισμός .

Όταν ο φωτισμός είναι ενεργοποιημένος ανάβει το σύμβολο .

Power Management

Ο απορροφητήρας διαθέτει μια λειτουργία Power Management. Η λειτουργία Power Management εξυπηρετεί στην εξοικονόμηση ηλεκτρικού ρεύματος. Φροντίζει, ώστε η τουρμπίνα να χαμηλώνει βαθμίδα αυτόματα και να απενεργοποιείται ο φωτισμός.

- Αν έχει επιλεγεί η βαθμίδα λειτουργίας **Booster** του μοτέρ, μετά από 5 λεπτά μειώνει αυτόματα στη βαθμίδα **3**,
- Από τις βαθμίδες μοτέρ **3**, **2** ή **1** μετά από 2 ώρες μειώνεται μια βαθμίδα και στη συνέχεια με βηματισμό 30 λεπτών απενεργοποιείται.
- Ο ενεργοποιημένος φωτισμός εστιών τίθεται εκτός λειτουργίας αυτόματα μετά από 12 ώρες.

Ενεργοποίηση / Απενεργοποίηση του Powermanagement

Μπορείτε να απενεργοποιήσετε το Powermanagement.

Σκεφθείτε ότι αυτό μπορεί να οδηγήσει σε αυξημένη κατανάλωση ρεύματος.

- Το μοτέρ και ο φωτισμός εστιών πρέπει να είναι εκτός λειτουργίας.
- Πιέζετε ταυτόχρονα τα πλήκτρα «—» και «+» για περίπου 10 δευτερόλεπτα, μέχρι να ανάψει η ένδειξη **1**.
- Πιέζετε στη συνέχεια το ένα μετά το άλλο
 - το πλήκτρο φωτισμού :☉:
 - το πλήκτρο «—» και πάλι
 - το πλήκτρο φωτισμού :☉:

Αν το Powermanagement είναι ενεργοποιημένο, ανάβουν οι ενδείξεις **1** και **B** συνεχώς.

Αν είναι απενεργοποιημένο, αναβοσβήνουν οι ενδείξεις **1** και **B**.

- Για να απενεργοποιήσετε το Powermanagement πιέζετε το πλήκτρο «—».

Οι ενδείξεις **1** και **B** αναβοσβήνουν.

- Για ενεργοποίηση πιέζετε το πλήκτρο +.

Οι ενδείξεις **1** και **B** ανάβουν συνεχώς.

- Επιβεβαιώνετε τη διαδικασία με το πλήκτρο λειτουργία / διακοπή ☹.

Όλες οι λυχνίες ελέγχου σβήνουν.

Αν η επιβεβαίωση δεν γίνει μέσα σε 4 λεπτά, διατηρείται η παλιά ρύθμιση.

Αυτόματη απενεργοποίηση συσκευής

Αν το Powermanagement είναι απενεργοποιημένο, ο απορροφητήρας που έχει τεθεί σε λειτουργία τίθεται εκτός λειτουργίας μετά από 12 ώρες αυτόματα (μοτέρ και φωτισμός εστιών).


- Για την επανενεργοποίηση πιέζετε το πλήκτρο λειτουργία / διακοπή ☹ ή το πλήκτρο φωτισμός :☉:

Συμβουλές οικονομίας ρεύματος

Αυτός ο απορροφητήρας λειτουργεί αποτελεσματικά και πολύ οικονομικά. Τα μέτρα που ακολουθούν σας υποστηρίζουν ως προς την οικονομική χρήση:

- Κατά το μαγείρεμα φροντίζετε, ώστε να υπάρχει καλός εξαερισμός στην κουζίνα. Αν κατά τη λειτουργία με εξαγωγή αέρα δεν εισρέει επαρκής αέρας, ο απορροφητήρας δεν λειτουργεί αποτελεσματικά και δημιουργούνται αυξημένοι θόρυβοι λειτουργίας.
- Μαγειρεύετε στη μικρότερη δυνατή βαθμίδα ισχύος. Όταν δημιουργούνται λίγοι ατμοί αυτό σημαίνει χαμηλή βαθμίδα ισχύος στον απορροφητήρα και συνεπώς χαμηλότερη κατανάλωση ρεύματος.
- Ελέγχετε στον απορροφητήρα την επιλεγμένη βαθμίδα ισχύος. Τις περισσότερες φορές επαρκεί μια χαμηλή βαθμίδα ισχύος. Χρησιμοποιείτε τη βαθμίδα της λειτουργίας Booster, μόνο όταν αυτό είναι απαραίτητο.
- Όταν υπάρχει πολύς ατμός αλλάξτε έγκαιρα σε μια υψηλή βαθμίδα λειτουργίας. Αυτό είναι πιο αποτελεσματικό, από το να προσπαθείτε, να απορροφήσετε τους ατμούς από το μαγείρεμα που έχουν διασκορπιστεί στην κουζίνα, αφήνοντας τον απορροφητήρα να λειτουργεί για μεγάλο χρονικό διάστημα.
- Προσέχετε, ώστε να απενεργοποιείτε τον απορροφητήρα μετά το μαγείρεμα.
- Καθαρίζετε ή αλλάζετε τα φίλτρα σε τακτά χρονικά διαστήματα. Τα πολύ λερωμένα φίλτρα μειώνουν την

απόδοση, αυξάνουν τον κίνδυνο πυρκαγιάς και σημαίνουν κίνδυνο για την υγεία.

 Αποσυνδέετε τον απορροφητήρα από το ηλεκτρικό δίκτυο πριν από κάθε εργασία συντήρησης και περιποίησης (βλέπε κεφ. «Υποδείξεις ασφαλείας»).


Περίβλημα

Γενικά

Οι επιφάνειες και τα στοιχεία χειρισμού μπορεί να υποστούν ζημιά από ακατάλληλα καθαριστικά προϊόντα.

Μην χρησιμοποιείτε καθαριστικά προϊόντα που περιέχουν σόδα, οξέα, χλώριο ή διαλύτες.

Μην χρησιμοποιείτε ισχυρά καθαριστικά, όπως π.χ. σκόνες καθαρισμού, γαλάκτωμα καθαρισμού, σκληρά σφουγγάρια, όπως π.χ. σφουγγάρια για κατσαρόλες ή μεταχειρισμένα σφουγγάρια με υπολείμματα από ισχυρό καθαριστικό.

 Η υγρασία στον απορροφητήρα μπορεί να προκαλέσει ζημιές. Προσέχετε, ώστε να μην εισχωρήσει υγρασία στον απορροφητήρα.

- Καθαρίζετε όλες τις επιφάνειες και όλα τα όργανα χειρισμού μόνο με ελαφρώς υγρό απορροφητικό πανί, απορρυπαντικό πιάτων και ζεστό νερό.
- Στεγνώνετε τις επιφάνειες στη συνέχεια με ένα μαλακό πανί.

Ειδικές υποδείξεις για ανοξείδωτες επιφάνειες

Οι υποδείξεις αυτές δεν ισχύουν για τα πλήκτρα χειρισμού.

Για τον καθαρισμό τους μπορείτε επίσης, εκτός από ζεστό σαπουνόνερο, να χρησιμοποιήσετε ένα ήπιο καθαριστικό υλικό ανοξείδωτων επιφανειών.

Για να μη λερωθούν πάλι γρήγορα, μπορείτε να χρησιμοποιήσετε, μετά τον καθαρισμό τους, ένα υλικό περιποίησης ανοξείδωτων επιφανειών (διατίθεται από το τμήμα ανταλλακτικών της Miele).

Ιδιαίτερες υποδείξεις για τα όργανα χειρισμού

Αν οι ρύποι παραμείνουν για μεγάλο χρονικό διάστημα, το χρώμα των στοιχείων χειρισμού μπορεί να αλλοιωθεί ή να αλλάξει.

Αφαιρείτε αμέσως τους ρύπους.

Αν χρησιμοποιήσετε καθαριστικό για ανοξείδωτες επιφάνειες, μπορεί να προκληθεί ζημιά στην επιφάνεια των στοιχείων χειρισμού.

Για τον καθαρισμό των στοιχείων χειρισμού μην χρησιμοποιείτε καθαριστικό για ανοξείδωτες επιφάνειες.

Καθαρισμός και περιποίηση

Φίλτρα λίπους

⚠ Κίνδυνος πυρκαγιάς
Τα γεμάτα λίπος φίλτρα είναι εύφλεκτα.
Καθαρίζετε τα φίλτρα λίπους σε τακτικά χρονικά διαστήματα.

Τα μεταλλικά φίλτρα λίπους του απορροφητήρα συγκρατούν διάφορα στέρεα συστατικά από τους υδρατμούς του μαγειρέματος (λίπος, σκόνη κ.λπ.), εμποδίζοντας έτσι τη συσσώρευση βρωμιάς μέσα στη συσκευή.

Τα φίλτρα λίπους πρέπει να καθαρίζονται σε τακτά χρονικά διαστήματα.

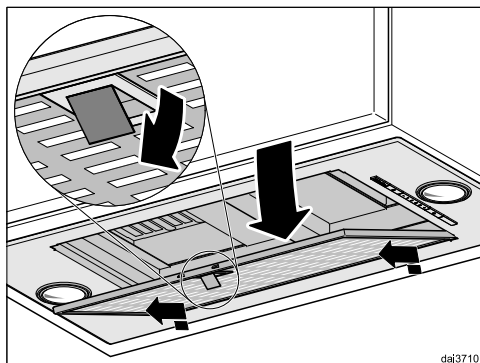
Τα πολύ λερωμένα φίλτρα λίπους μειώνουν την ισχύ απορρόφησης και δημιουργούν εντονότερη βρωμιά στον απορροφητήρα και την κουζίνα.

Διάστημα καθαρισμού

Το συσσωρευμένο λίπος σκληραίνει μετά από ένα μεγαλύτερο χρονικό διάστημα και δυσκολεύει τον καθαρισμό. Συνιστάται λοιπόν να καθαρίζετε τα φίλτρα λίπους κάθε 3–4 εβδομάδες.

Αφαίρεση των φίλτρων λίπους

⚠ Κατά τον χειρισμό μπορεί το φίλτρο να πέσει κάτω.
Από μπορεί να προκληθεί ζημιά στο φίλτρο και στην εστία.
Κατά τον χειρισμό κρατάτε καλά στο χέρι σας το φίλτρο.



- Ανοίγεται την ασφάλεια του φίλτρου, το στρέφετε κατά 45° περίπου προς τα κάτω, το ξεγαντζώνετε και το αφαιρείτε.

Καθαρισμός των φίλτρων λίπους στο χέρι

- Καθαρίζετε τα φίλτρα λίπους με τη βοήθεια μιας βούρτσας σε ζεστό νερό με αραιωμένο υγρό απορρυπαντικό. Μην χρησιμοποιείτε αδιάλυτο υγρό απορρυπαντικό.

Ακατάλληλα καθαριστικά

Ακατάλληλα απορρυπαντικά μπορεί με τακτική χρήση να δημιουργήσουν ζημιά στις επιφάνειες των φίλτρων. Τα παρακάτω απορρυπαντικά δεν πρέπει να χρησιμοποιούνται:

- απορρυπαντικά που διαλύουν τα άλατα
- δυνατά καθαριστικά σε σκόνη ή γαλάκτωμα
- δυνατά καθαριστικά για όλες τις χρήσεις και σπρέι που διαλύουν τα λίπη
- σπρέι φούρνου

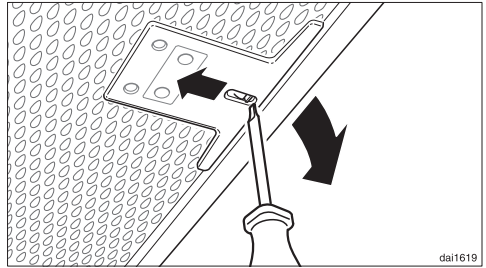
Πλύσιμο των φίλτρων λίπους στο πλυντήριο πιάτων

- Τοποθετείτε τα φίλτρα λίπους κατά το δυνατό κάθετα ή σε κλίση στο κάτω κάνιστρο. Προσέχετε ώστε ο βραχίονας εκτόξευσης να μπορεί να περιστρέφεται ελεύθερα.
- Χρησιμοποιείτε ένα απορρυπαντικό πιάτων οικιακής χρήσης.
- Επιλέγετε ένα πρόγραμμα με θερμοκρασία όχι λιγότερο από 50°C και όχι περισσότερο από 65°C.

Κατά το πλύσιμο των φίλτρων λίπους σε πλυντήριο πιάτων, ανάλογα με το απορρυπαντικό που χρησιμοποιείτε, μπορεί να αλλοιωθεί το χρώμα στην εσωτερική επιφάνειά τους. Αυτό δεν επηρεάζει τη λειτουργία των φίλτρων λίπους.

Μετά τον καθαρισμό

- Μετά τον καθαρισμό, τοποθετείτε τα φίλτρα, για να στεγνώσουν πάνω σε μια απορροφητική πετσέτα.
- Καθαρίζετε τα προσιτά μέρη του περιβλήματος, αφού αφαιρεθούν τα φίλτρα λίπους, από τα υπολείμματα λίπους. Έτσι, προλαμβάνετε πιθανή πυρκαγιά.
- Τοποθετείτε πάλι τα φίλτρα λίπους. Προσέχετε, ώστε κατά την τοποθέτηση των φίλτρων το κλείδωμα να δείχνει προς τα κάτω.



- Αν τα φίλτρα λίπους τοποθετηθούν κάποια στιγμή λάθος, μπορείτε να τα ξεκλειδώσετε στις υποδοχές με ένα μικρό κατσαβίδι.

Καθαρισμός και περιποίηση

Φίλτρα ενεργού άνθρακα

Κατά τη λειτουργία με ανακύκλωση αέρα πρέπει εκτός από τα φίλτρα λίπους να τοποθετηθούν δύο φίλτρα οσμών. Αυτά απορροφούν όλες τις υπόλοιπες οσμές από το μαγείρεμα.

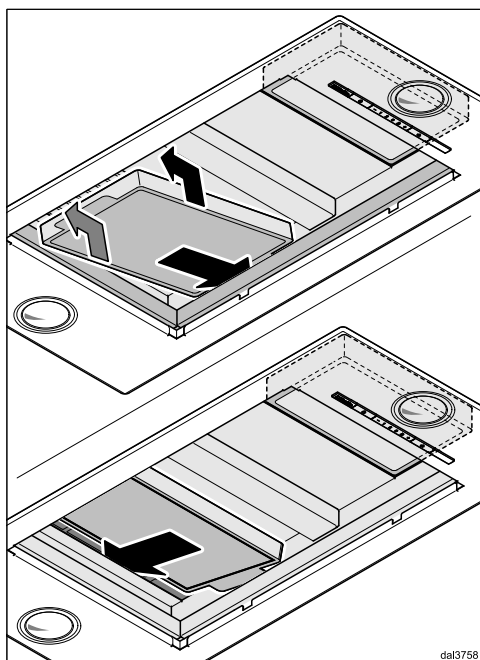
Τα φίλτρα οσμών τοποθετούνται στον οδηγό υδρατμών πάνω από τα φίλτρα λίπους.

Μπορείτε να αποκτήσετε το φίλτρο λίπους μέσω της διεύθυνσης www.miele-shop.gr, από το τμήμα ανταλλακτικών της Miele (βλέπε στο τέλος αυτών των οδηγιών χρήσης) ή από το κατάστημα πώλησης προϊόντων Miele, από το οποίο αγοράσατε τη συσκευή.

Χρειάζεστε ένα **σετ φίλτρων οσμών DKF 19-1**. Το σετ περιέχει δύο φίλτρα οσμών.

Τοποθέτηση / Αλλαγή φίλτρων οσμών

- Για την τοποθέτηση ή την αλλαγή των φίλτρων οσμών πρέπει να αφαιρέσετε τα φίλτρα λίπους, όπως περιγράφηκε πριν.
- Αφαιρείτε τη συσκευασία από τα φίλτρα οσμών.



- Τοποθετείτε τα φίλτρα οσμών στο ειδικό πλαίσιο.
- Πιέζετε τα φίλτρα οσμών στις υποδοχές.
- Τοποθετείτε πάλι τα φίλτρα λίπους.

Χρονικό διάστημα αλλαγής

Αντικαθιστάτε τα φίλτρα οσμών, όποτε οι οσμές δεν μπορούν πια να δεσμευτούν επαρκώς, το αργότερο κάθε 6 μήνες.

Που να πετάξετε το φίλτρο οσμών

- Μπορείτε να πετάξετε τα χρησιμοποιημένα φίλτρα οσμών μαζί με τα κοινά οικιακά απορρίμματα.

Αλλαγή λυχνίας

Χρησιμοποιείτε μόνο τις λυχνίες που αναφέρονται.

Άλλες λυχνίες, π.χ. λυχνίες αλογόνου, μπορεί να προκαλέσουν ζημιά εξαιτίας της αυξημένης θερμότητας.

Αντικαθιστάτε τις λυχνίες με λυχνίες ίδιου τύπου:

κατασκευαστής..... EGLO
τύπος λυχνίας..... GU10
ονομασία..... 11427 ή 12981
ισχύς 3W
ILCOS D Code..... DR-3-H-GU10-50/56

Εναλλακτικά μπορεί να τοποθετηθεί και η παρακάτω λυχνία:

κατασκευαστής..... EGLO
τύπος λυχνίας..... GU10
ονομασία..... 11511
ισχύς 5W
ILCOS D Code..... DR-5-H-GU10-50/54

Οι δύο τύποι λυχνίας έχουν διαφορετική φωτεινότητα. Χρησιμοποιείτε μόνο όμοιες λυχνίες στον απορροφητήρα.

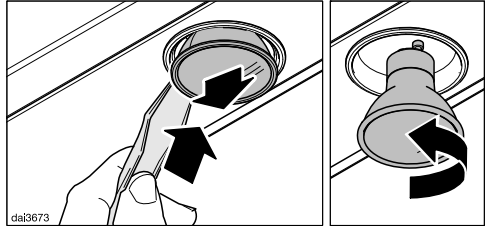
Μπορείτε να προμηθευτείτε τις λυχνίες από το τμήμα ανταλλακτικών της Miele ή από τα καταστήματα πώλησης προϊόντων Miele.

- Απενεργοποιείτε το μοτέρ και τον φωτισμό.

⚠ Οι λυχνίες κατά τη διάρκεια της λειτουργίας θερμαίνονται πάρα πολύ.

Περιμένετε μερικά λεπτά, πριν προχωρήσετε στην αλλαγή των λυχνιών.

- Αποσυνδέετε τον απορροφητήρα από το ηλεκτρικό δίκτυο (βλέπε κεφ. «Υποδείξεις ασφαλείας»).



- Σπρώχνετε τον συνοδευτικό μοχλό στο άνοιγμα ανάμεσα στη λυχνία και το ντουί.

Η λυχνία πιέζεται προς τα κάτω.

- Πιάνετε τη λυχνία, τη στρέφετε προς τα αριστερά και την αφαιρείτε προς τα κάτω.
- Στρέφετε τη νέα λυχνία στο ντουί και πιέζετε προς τα πάνω. Λάβετε υπόψη σας τις υποδείξεις του κατασκευαστή.

Εγκατάσταση

Πριν από την εγκατάσταση

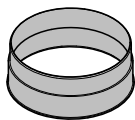
⚠️ Λάβετε υπόψη σας πριν από την εγκατάσταση όλες τις πληροφορίες σε αυτό το κεφάλαιο και το κεφάλαιο «Υποδείξεις ασφαλείας και προειδοποιήσεις».

Ο απορροφητήρας προβλέπεται για τοποθέτηση σε κρεμαστά ντουλάπια τοίχου, σε καμίνια απορροφητήρων και πάνω από πάγκους με κουζίνες ή εστίες που είναι ανεξάρτητα τοποθετημένοι στο κέντρο του χώρου.

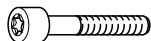
- Πριν από την τοποθέτηση ελέγχετε, αν η άνω πλευρά της συσκευής θα είναι προσβάσιμη μετά την τοποθέτηση.

Αν δεν υπάρχει αυτή η περίπτωση, τοποθετείτε **πριν** από την τοποθέτηση τον αγωγό εξαγωγής αέρα και προετοιμάζετε τη σύνδεση με το ηλεκτρικό δίκτυο.

Υλικό εγκατάστασης



1 στόμιο εξαγωγής αέρα
για αγωγό εξαγωγής αέρα \varnothing 150 mm



4 βίδες M5 x 40 mm, 4 ροδέλες, 4 παξιμάδια στερέωσης M5 για τη στερέωση του απορροφητήρα σε ενδιάμεσο δάπεδο

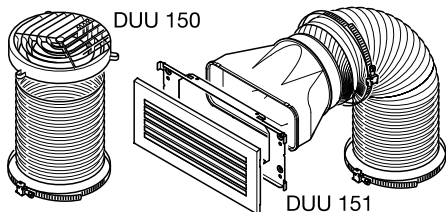


10 βίδες M4 x 8 mm για τη στερέωση του απορροφητήρα



4 βίδες M4 x 12 mm για την επιπρόσθετη στερέωση του απορροφητήρα σε ανισόπεδες επιφάνειες τοποθέτησης

08665780



DUU 150, 151

Σετ μετατροπής για λειτουργία με ανακύκλωση αέρα

περιέχει στόμιο εκτροπής, εύκαμπτο σωλήνα και κολάρα εύκαμπτου σωλήνα (δεν παραδίδεται μαζί με τη συσκευή, πρέπει να το προμηθευτείτε ξεχωριστά, βλέπε κεφ. «Τεχνικά χαρακτηριστικά»).

07761730

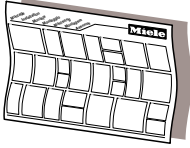
00010869

8165620

08096672

07270730

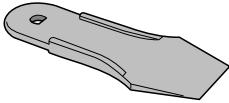
Λάβετε υπόψη σας τα παρακάτω μέρη:



dina3cmle

Σχέδιο τοποθέτησης

Τα επιμέρους βήματα τοποθέτησης περιγράφονται στο σχέδιο τοποθέτησης.



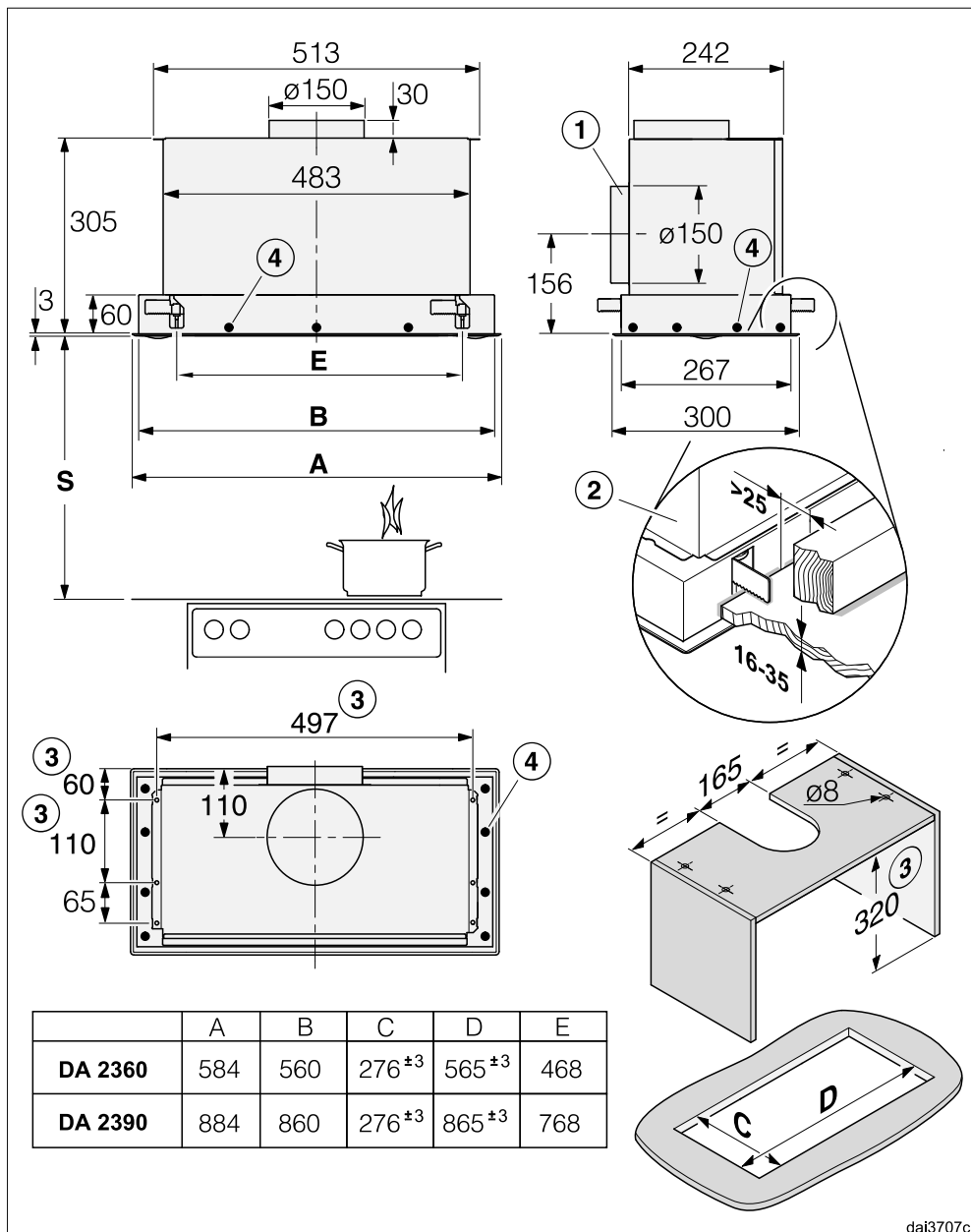
00033716

1 μοχλός

για την αφαίρεση των λυχνιών

Εγκατάσταση

Διαστάσεις συσκευής



dai3707c

Το σχέδιο δεν έχει γίνει υπό κλίμακα.

- ① Σύνδεση εξαγωγής αέρα εναλλακτικά προς τα πίσω
- ② Ο απορροφητήρας στερεώνεται στο άνοιγμα με σφιγκτήρες. Γι' αυτό είναι απαραίτητο η επιφάνεια τοποθέτησης να είναι μασίφ π.χ. από ξύλο. Φροντίστε να είναι επαρκής η αντοχή της κατασκευής. Στην περιοχή που βρίσκονται οι κλέμμες πρέπει τα διάφορα μέρη, όπως στηρίγματα ή καλώδια, να έχουν μια απόσταση τουλάχιστον 25 mm από το άνοιγμα.
- ③ Εναλλακτικά μπορείτε να στερεώσετε τον απορροφητήρα σε τέσσερα σημεία στερέωσης σε ένα ενδιάμεσο ράφι.
- ④ Πρόσθετη δυνατότητα στερέωσης στην επιφάνεια εντοιχισμού.

Απόσταση μεταξύ εστιών και απορροφητήρα (S)

Λάβετε υπόψη σας, όταν επιλέγετε την απόσταση ανάμεσα στις εστίες και την κάτω άκρη του απορροφητήρα, τα στοιχεία του κατασκευαστή των εστιών. Αν δεν ορίζονται εκεί μεγαλύτερες αποστάσεις, τότε θα πρέπει να διατηρηθούν τουλάχιστον οι παρακάτω αποστάσεις ασφαλείας.

Λάβετε υπόψη σας επίσης το κεφάλαιο «Υποδείξεις ασφαλείας».

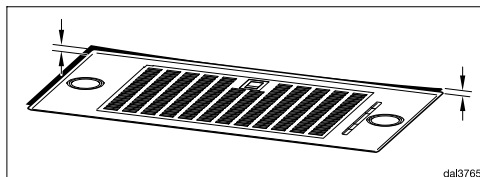
Εστίες	Απόσταση S τουλάχιστον
Ηλεκτρική εστία	450 χιλστ.
Ηλεκτρικό γκριλ, φριτέζα (ηλεκτρική)	650 χιλστ.
Εστία αερίου με πολλές φλόγες ≤ με συνολική ισχύ 12,6 kW, κανείς από τους καυστήρες > 4,5 kW	650 χιλστ.
Εστία αερίου με πολλές φλόγες > με συνολική ισχύ 12,6 kW και ≤ 21,6 kW, κανείς από τους καυστήρες > 4,8 kW.	760 χιλστ.
Εστία αερίου με πολλές φλόγες > με συνολική ισχύ 21,6 kW, κανείς από τους καυστήρες > 4,8 kW.	δεν είναι δυνατό
Μονή εστία αερίου ≤ με ισχύ 6 kW	650 χιλστ.
Μονή εστία αερίου > με ισχύ 6 kW και ≤ 8,1 kW	760 χιλστ.
Μονή εστία αερίου > με ισχύ 8,1 kW	δεν είναι δυνατό

Εγκατάσταση

Συστάσεις τοποθέτησης

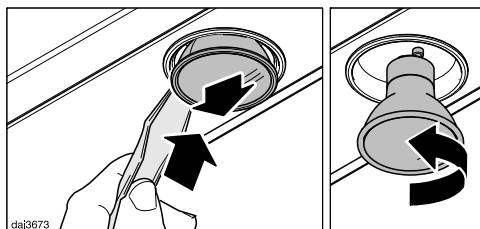
- Λάβετε υπόψη σας ότι όσο μεγαλύτερη είναι η απόσταση από την εστία τόσο δυσκολότερα απορροφώνται οι υδρατμοί από τη συσκευή.
- Για να απορροφώνται οι υδρατμοί κατά τον βέλτιστο τρόπο, πρέπει να προσέξετε, ώστε ο απορροφητήρας να τοποθετηθεί στο κέντρο ακριβώς πάνω από την εστία και όχι στο πλάι ή προς τα πίσω.
- Η εστία θα πρέπει κατά το δυνατόν να είναι στενότερη από τον απορροφητήρα ή να έχει το πολύ το ίδιο πλάτος με αυτόν.
- Το μέρος τοποθέτησης θα πρέπει να είναι ελεύθερα προσβάσιμο. Σε περίπτωση που χρειαστεί επισκευή από το service πρέπει ο απορροφητήρας να είναι προσβάσιμος και να μπορεί να ξεμονταριστεί ανεμπόδιστα. Λάβετε το υπόψη σας αυτό, π.χ. κατά την τοποθέτηση ντουλαπιών, ραφιών, καλυμμάτων ή διακοσμητικών στοιχείων στον περιβάλλοντα χώρο του απορροφητήρα.

Ανώμαλη επιφάνεια εντοιχισμού



Αν η επιφάνεια εντοιχισμού είναι ανώμαλη και έτσι δυσκολεύει την τοποθέτηση με επίπεδο περιμετρικό πλαίσιο, μπορεί το πλαίσιο να επαναρυθμιστεί.

- Τοποθετείτε τον απορροφητήρα, όπως περιγράφεται στο σχέδιο τοποθέτησης.
- Αποσυνδέετε τον απορροφητήρα από το ηλεκτρικό δίκτυο (βλέπε κεφ. «Υποδείξεις ασφαλείας»).



- Σπρώχνετε τον συνοδευτικό μοχλό στο άνοιγμα ανάμεσα στη λυχνία και το ντουί.

Η λυχνία πιέζεται προς τα κάτω.

- Πιάνετε τη λυχνία, τη στρέφετε προς τα αριστερά και την αφαιρείτε προς τα κάτω.
- Αφαιρείτε ομοίως όλες τις άλλες λυχνίες.

Αγωγός εξαγωγής αέρα

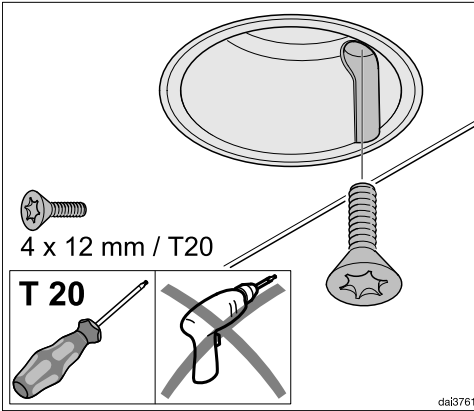
⚠ Κατά την ταυτόχρονη λειτουργία του απορροφητήρα στον ίδιο χώρο με άλλες εστίες καύσης, πρέπει να τηρούνται όλες οι προϋποθέσεις ασφαλείας, ώστε να μην υπάρχει κίνδυνος δημιουργίας βλαβερών αναθυμιάσεων!

Λάβετε υπόψη σας οπωσδήποτε το κεφάλαιο «Υποδείξεις ασφαλείας». Συμβουλευτείτε σε περίπτωση αμφιβολίας τον κατάλληλο τεχνικό για την ασφαλή λειτουργία της συσκευής.

Χρησιμοποιείτε για την εξαγωγή αέρα μόνο λείους σωλήνες ή εύκαμπτους σωλήνες εξαγωγής αέρα από άκαυστο υλικό.

Για να επιτύχετε τη μέγιστη δυνατή απορροφητική ισχύ και ελάχιστους θορύβους, λάβετε υπόψη σας τα παρακάτω:

- Η διάμετρος του αγωγού εξαγωγής αέρα δεν επιτρέπεται να είναι μικρότερη από την εγκάρσια τομή του στομίου εξαγωγής αέρα (βλέπε κεφάλαιο «Διαστάσεις συσκευής»). Αυτό ισχύει ιδίως σε περίπτωση χρήσης επίπεδων αγωγών.
- Ο αγωγός εξαγωγής αέρα πρέπει να είναι ίσιος και όσο το δυνατόν πιο κοντός.
- Χρησιμοποιείτε μόνο καμπύλες με μεγάλες ακτίνες.
- Ο αγωγός εξαγωγής αέρα δεν επιτρέπεται να τσακίζει ή να συμπιέζεται.



- Τοποθετείτε στα ντουί των λυχνιών από μία από τις συνοδευτικές βίδες.
- Βιδώνετε τις βίδες με ένα κατσαβίδι, μέχρι το πλαίσιο του απορροφητήρα να ευθυγραμμίζεται με την επιφάνεια εντοιχισμού.

Μην βιδώνετε τις βίδες πολύ σφιχτά.

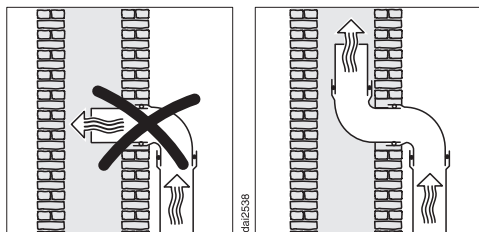
- Τοποθετείτε πάλι τις λυχνίες.

Εγκατάσταση

- Όλες οι συνδέσεις πρέπει να είναι σταθερές και στεγανές.
- Αν ο αγωγός εξαγωγής αέρα διαθέτει κλαπέτα, τα κλαπέτα πρέπει να ανοίγουν όταν ενεργοποιείται ο απορροφητήρας.

Κάθε περιορισμός του ρεύματος αέρα μειώνει την απορροφητική ισχύ και αυξάνει τους θορύβους λειτουργίας.

Καπνοδόχος εξαγωγής αέρα



Αν ο εξερχόμενος αέρας οδηγείται σε καπνοδόχο εξαγωγής αέρα, το στόμιο εισαγωγής πρέπει να είναι στραμμένο προς την κατεύθυνση του ρεύματος.

Αν η καπνοδόχος εξαγωγής αέρα χρησιμοποιείται από περισσότερες συσκευές αερισμού, η διατομή της καπνοδόχου εξαγωγής αέρα πρέπει να είναι επαρκώς μεγάλη.

Προστατευτικό διάφραγμα

- Χρησιμοποιείτε προστατευτικό διάφραγμα στο σύστημα εξαγωγής αέρα.

Το προστατευτικό διάφραγμα αποτρέπει την ανεπιθύμητη ανταλλαγή αέρα ανάμεσα στον χώρο εγκατάστασης και στον εξωτερικό αέρα, όταν ο απορροφητήρας είναι απενεργοποιημένος.

Αν ο εξερχόμενος αέρας οδηγείται προς τα έξω, σας συστήνουμε να εγκαταστήσετε περίσδα αεραγωγού Miele ή αγωγό διέλευσης Miele στην οροφή (πρόσθετο εξάρτημα). Τα εξαρτήματα αυτά διαθέτουν ενσωματωμένο προστατευτικό διάφραγμα.

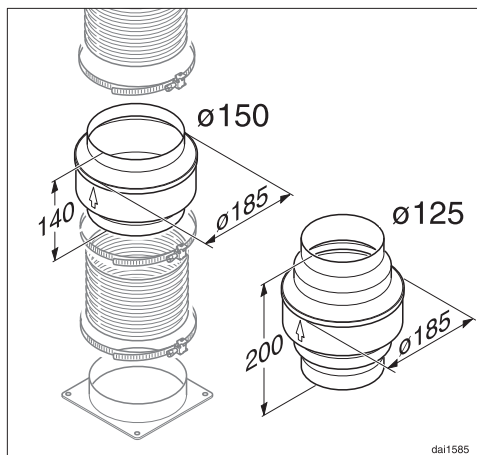
Σε περίπτωση που το σύστημα εξαγωγής αέρα σας δεν διαθέτει προστατευτικό διάφραγμα, προμηθευτείτε το ως πρόσθετο εξάρτημα.

Νερό συμπύκνωσης

Όταν ο αγωγός εξαγωγής αέρα περνά μέσα από κρύα δωμάτια ή σοφίτες, μπορεί λόγω της διαφοράς θερμοκρασίας να σχηματιστεί νερό συμπύκνωσης στον αγωγό εξαγωγής αέρα.

Προκειμένου να περιορίσετε τη διαφορά θερμοκρασίας, μονώστε τον αγωγό εξαγωγής αέρα.

Όταν ο αγωγός εξαγωγής αέρα τοποθετείται οριζόντια, πρέπει να φροντίσετε να υπάρχει κλίση τουλάχιστον 1 cm ανά μέτρο. Η κλίση αποτρέπει την είσοδο του νερού συμπύκνωσης στον απορροφητήρα.



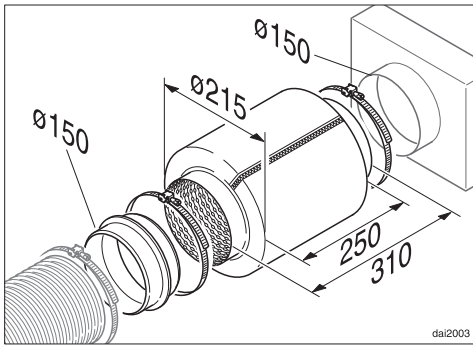
Πέρα από τη μόνωση του αγωγού εξαγωγής αέρα, συνιστούμε την εγκατάσταση μιας ατμοπαγίδας που συλλέγει το νερό συμπύκνωσης και το εξατμίζει.

Οι ατμοπαγίδες διατίθενται ως πρόσθετο εξάρτημα για αγωγούς εξαγωγής αέρα με διάμετρο 125 mm ή 150 mm.

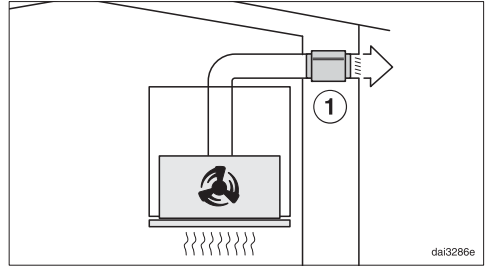
Η ατμοπαγίδα πρέπει να τοποθετηθεί κάθετα και όσο το δυνατόν πιο κοντά πάνω από το στόμιο εξαερισμού του απορροφητήρα. Το βέλος στο περίβλημα δείχνει την κατεύθυνση εξαερισμού.

Η Miele δεν αναλαμβάνει καμία ευθύνη για δυσλειτουργίες ή ζημιές που οφείλονται σε ανεπαρκή αγωγή εξαγωγής αέρα.

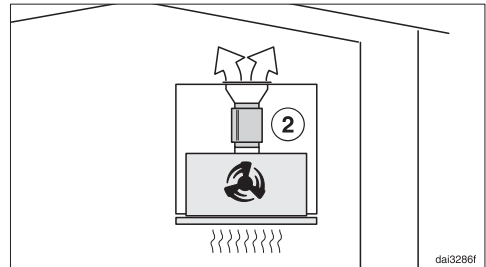
Σιγαστήρας



Για πρόσθετη ηχομόνωση μπορεί να τοποθετηθεί ένας σιγαστήρας στον αγωγό εξαγωγής αέρα (πρόσθετο εξάρτημα).



Κατά τη λειτουργία εξαγωγής του αέρα ο σιγαστήρας εξασθενίζει τόσο τους θορύβους της τουρμπίνας μεταφέροντάς τους προς τα έξω, καθώς και τους εξωτερικούς θορύβους οι οποίοι εισέρχονται μέσω του αγωγού εξαγωγής αέρα στην κουζίνα (π.χ. θόρυβοι από τον δρόμο). Για αυτόν τον λόγο, ο σιγαστήρας τοποθετείται όσο το δυνατόν πιο κοντά στο σημείο εξαγωγής του αέρα ①.



Στη λειτουργία ανακύκλωσης αέρα ο σιγαστήρας τοποθετείται ανάμεσα στο στόμιο εξαγωγής αέρα και τη σχάρα εξαερισμού ②. Ελέγξτε τον χώρο τοποθέτησης.

Εγκατάσταση

Ηλεκτρική σύνδεση

Πριν από τη σύνδεση στο ηλεκτρικό δίκτυο, ανατρέξτε στο κεφάλαιο «Υποδείξεις ασφάλειας και προειδοποιήσεις».

Τα στοιχεία σύνδεσης (τάση και συχνότητα) που αναγράφονται στην πινακίδα τύπου, πρέπει να συμφωνούν με τα στοιχεία του ηλεκτρικού δικτύου. Πληροφορίες σχετικά με τη θέση της πινακίδας τύπου θα βρείτε στο κεφάλαιο «Miele Service».

Ο απορροφητήρας είναι εφοδιασμένος με καλώδιο τροφοδοσίας και φινιρίσματα.

Η σύνδεση πρέπει να γίνει μέσω πρίζας, η οποία είναι προσβάσιμη μετά την εγκατάσταση. Σε περίπτωση που αυτό δεν είναι εφικτό ή προβλέπεται μόνιμη σύνδεση, πρέπει στην οικιακή εγκατάσταση να υπάρχει μια διάταξη αποσύνδεσης για κάθε πόλο, η οποία θα πληροί τις προϋποθέσεις της κατηγορίας υπέρτασης III.

Για μέγιστη ασφάλεια λειτουργήστε τη συσκευή μέσω ενός διακόπτη προστασίας από διαρροή ρεύματος.

Οι εργασίες στην οικιακή εγκατάσταση επιτρέπεται να εκτελούνται αποκλειστικά από εξειδικευμένο ηλεκτρολόγο.

Η συσκευή αυτή πρέπει να είναι εφοδιασμένη με γείωση.

Η Miele συνιστά:

Εγκαταστήστε κατάλληλες προστατευτικές διατάξεις (επιτηρητές, σταθεροποιητές τάσης, συστήματα αδιάλειπτης τροφοδότησης ισχύος κ.λπ.) στην εσωτερική ηλεκτρική σας εγκατάσταση, ώστε να προλαμβάνεται η

πρόκληση ζημιών ή η εμφάνιση ανωμαλιών στη λειτουργία των συσκευών σας.

Επικοινωνία σε περίπτωση βλάβης

Για να επισκευαστούν οι βλάβες στη συσκευή σας, τις οποίες δεν μπορείτε να διορθώσετε μόνοι σας, απευθυνθείτε π.χ. στο κατάστημα από το οποίο αγοράσατε τη συσκευή ή στο Miele Service.

Μπορείτε να επικοινωνήσετε με το Miele Service μέσω διαδικτύου στην παρακάτω ιστοσελίδα www.miele.com/service.

Στην τελευταία σελίδα του παρόντος βιβλίου, θα βρείτε τα τηλέφωνα με τα οποία μπορείτε να επικοινωνήσετε για θέματα Service.

Όταν πρόκειται να καλέσετε το Miele Service, θα χρειαστεί να αναφέρετε τον τύπο και τον αριθμό της παραγωγής (αριθμός παραγωγής/αριθμός κατασκευής SN). Τα δύο αυτά στοιχεία βρίσκονται στην πινακίδα τύπου.

Θέση της πινακίδας τύπου

Την πινακίδα τύπου θα βρείτε, αν αφαιρέσετε τα φίλτρα λίπους.

Εγγύηση

Ο χρόνος εγγύησης της συσκευής είναι 2 χρόνια.

Περισσότερες πληροφορίες για τους όρους εγγύησης θα βρείτε στο συνοδευτικό έντυπο εγγύησης.

Τεχνικά χαρακτηριστικά

Μοτέρ τουρμπίνας	220 W
Φωτισμός εστιών	
DA 2360	2 x 3 W
DA 2390	4 x 3 W
Τιμή σύνδεσης συνολικά	
DA 2360	226 W
DA 2390	232 W
Τάση δικτύου, συχνότητα	AC 230 V, 50 Hz
Ασφάλεια	10 A
Μήκος καλωδίου ηλεκτρικής σύνδεσης	1,5 m
Βάρος	
DA 2360	11 kg
DA 2390	13 kg

Πρόσθετα εξαρτήματα για τη λειτουργία με ανακύκλωση αέρα

Σετ μετατροπής DUU 150 ή DUU 151 και σετ φίλτρων οσμών DKF 19-1. Το σετ περιλαμβάνει δύο φίλτρα οσμών.

Τεχνικά χαρακτηριστικά για απορροφητήρες οικιακής χρήσης

σύμφωνα με κανονισμό (ΕΕ) Αρ. 65/2014 και κανονισμό (ΕΕ) Αρ. 66/2014

MIELE	
Όνομασία μοντέλου/χαρακτηριστικό μοντέλου	DA 2360
Ετήσια κατανάλωση ρεύματος (AEC _{απορροφητήρα})	49,1 kWh/έτος
Ενεργειακή κλάση	A
Δείκτης ενεργειακής απόδοσης (EEI _{απορροφητήρα})	52,9
Υδροδυναμική απόδοση (FDE _{απορροφητήρα})	30,3
Κλάση για την υδροδυναμική απόδοση	
A (ανώτατη απόδοση) έως G (κατώτατη απόδοση)	A
Απόδοση φωτισμού (LE _{απορροφητήρα})	58,3 lx/W
Ενεργειακή κλάση φωτισμού	
A (ανώτατη απόδοση) έως G (κατώτατη απόδοση)	A
Βαθμός λιποδιαχωρισμού	94,2%
Τάξη για τον βαθμό λιποδιαχωρισμού	
A (ανώτατη απόδοση) έως G (κατώτατη απόδοση)	B
Μετρημένος όγκος ρεύματος αέρα στο βέλτιστο σημείο	326,1 m ³ /h
Ρεύμα αέρα (ελάχιστη ταχύτητα)	250 m ³ /h
Ρεύμα αέρα (μέγιστη ταχύτητα)	360 m ³ /h
Ρεύμα αέρα (εντατική βαθμίδα ή γρήγορη βαθμίδα)	600 m ³ /h
Μέγιστο ρεύμα αέρα (Q _{max})	600 m ³ /h
Μετρημένη πίεση αέρα στο βέλτιστο σημείο	452 Pa
Εκπομπές ήχου A αποτίμησης (ελάχιστη ταχύτητα)	47 dB
Εκπομπές ήχου A αποτίμησης (μέγιστη ταχύτητα)	52 dB
Εκπομπές ήχου A αποτίμησης (εντατική ή γρήγορη βαθμίδα)	64 dB
Μετρημένη ηλεκτρική ισχύς εισόδου στο βέλτιστο σημείο	135,0 W
Κατανάλωση ενέργειας σε κατάσταση εκτός λειτουργίας (P _o)	W
Κατανάλωση ενέργειας σε κατάσταση ετοιμότητας (P _s)	0,20 W
Ονομαστική ισχύς συστήματος φωτισμού	6,0 W
Μέση ισχύς φωτισμού του συστήματος φωτισμού στην επιφάνεια εστιών	350 lx
Παράγοντας παράτασης χρόνου λειτουργίας	0,9

Τεχνικά χαρακτηριστικά

Τεχνικά χαρακτηριστικά για απορροφητήρες οικιακής χρήσης

σύμφωνα με κανονισμό (ΕΕ) Αρ. 65/2014 και κανονισμό (ΕΕ) Αρ. 66/2014

MIELE	
Όνομασία μοντέλου/χαρακτηριστικό μοντέλου	DA 2390
Ετήσια κατανάλωση ρεύματος (AEC _{απορροφητήρα})	55,3 kWh/έτος
Ενεργειακή κλάση	A
Δείκτης ενεργειακής απόδοσης (EEI _{απορροφητήρα})	54,1
Υδροδυναμική απόδοση (FDE _{απορροφητήρα})	31,3
Κλάση για την υδροδυναμική απόδοση	
A (ανώτατη απόδοση) έως G (κατώτατη απόδοση)	A
Απόδοση φωτισμού (LE _{απορροφητήρα})	41,7 lx/W
Ενεργειακή κλάση φωτισμού	
A (ανώτατη απόδοση) έως G (κατώτατη απόδοση)	A
Βαθμός λιποδιαχωρισμού	95,1 %
Τάξη για τον βαθμό λιποδιαχωρισμού	
A (ανώτατη απόδοση) έως G (κατώτατη απόδοση)	A
Μετρημένος όγκος ρεύματος αέρα στο βέλτιστο σημείο	388,7 m ³ /h
Ρεύμα αέρα (ελάχιστη ταχύτητα)	250 m ³ /h
Ρεύμα αέρα (μέγιστη ταχύτητα)	360 m ³ /h
Ρεύμα αέρα (εντατική βαθμίδα ή γρήγορη βαθμίδα)	600 m ³ /h
Μέγιστο ρεύμα αέρα (Q _{max})	600 m ³ /h
Μετρημένη πίεση αέρα στο βέλτιστο σημείο	423 Pa
Εκπομπές ήχου A αποτίμησης (ελάχιστη ταχύτητα)	47 dB
Εκπομπές ήχου A αποτίμησης (μέγιστη ταχύτητα)	52 dB
Εκπομπές ήχου A αποτίμησης (εντατική ή γρήγορη βαθμίδα)	64 dB
Μετρημένη ηλεκτρική ισχύς εισόδου στο βέλτιστο σημείο	146,0 W
Κατανάλωση ενέργειας σε κατάσταση εκτός λειτουργίας (P _o)	W
Κατανάλωση ενέργειας σε κατάσταση ετοιμότητας (P _s)	0,20 W
Όνομαστική ισχύς συστήματος φωτισμού	12,0 W
Μέση ισχύς φωτισμού του συστήματος φωτισμού στην επιφάνεια εστιών	500 lx
Παράγοντας παράτασης χρόνου λειτουργίας	0,9

ΟΙΚΙΑΚΕΣ ΣΥΣΚΕΥΕΣ

Πλυντήρια-στεγνωτήρια-σιδερωτήρια ρούχων, ηλεκτρικές σκούπες, πλυντήρια πιάτων, ψυγεία, οριζόντιοι καταψύκτες, συντηρητές κρασιών, κουζίνας, εστίες ηλεκτρικές ή αερίου, απορροφητήρες κουζίνας, φούρνοι μικροκυμάτων, φούρνοι ατμού, καφετιέρες.

ΕΠΙΠΛΑ ΚΟΥΖΙΝΑΣ

Συγκροτήματα επίπλων κουζίνας
και όλοι οι τύποι εντοιχιζόμενων ηλεκτρικών συσκευών.

ΕΠΑΓΓΕΛΜΑΤΙΚΕΣ ΣΥΣΚΕΥΕΣ

Επαγγελματική φροντίδα ιματισμού: πλυντήρια-στεγνωτήρια-σιδερωτήρια.
Πλυντήρια πιάτων, πλυντήρια ποτηριών, ειδικά πλυντήρια για καθαρισμό
και απολύμανση ιατροτεχνολογικών προϊόντων και σκευών εργαστηρίων.

ΑΘΗΝΑ
ΚΕΝΤΡΙΚΑ ΓΡΑΦΕΙΑ – ΕΚΘΕΣΗ
Λεωφ. Μεσογείων 257
15451 Ν. Ψυχικό

801 222 4444 (αστική χρέωση πανελλαδικά)
210 679 4444 (από κινητό)

Fax: 210 679 4400
e-mail: miele@miele.gr
www.miele.gr

Υποκ/μα Κύπρου:
MIELE GALLERY
Λεωφ. Γρίβα Διγενή 46
1080 Λευκωσία

Τηλ.: (+357) 22 451 999
Service: 8000 2 999 (χωρίς χρέωση)

Fax: (+357) 22 451 909

Miele & Cie. KG
Carl-Miele-Straße 29
33332 Gütersloh
Germany

DA 2360, DA 2390

el-GR

M.-Nr. 11 467 880 / 01