

Οδηγίες χρήσης και τοποθέτησης Απορροφητήρες



Διαβάστε **οπωσδήποτε** τις οδηγίες χρήσης πριν από την τοποθέτηση - σύνδεση - αρχική λειτουργία. Έτσι προστατεύετε τον εαυτό σας και αποφεύγετε βλάβες στη συσκευή.

Πίνακας περιεχομένων

Υποδείξεις ασφαλείας.....	4
Προστασία περιβάλλοντος	13
Άποψη απορροφητήρα.....	14
Περιγραφή λειτουργίας.....	16
Αρχική λειτουργία	17
Επιλογή εξαγωγής αέρα ή ανακύκλωσης αέρα.....	17
Δημιουργία Miele@home	17
Σύνδεση μέσω εφαρμογής.....	18
Σύνδεση μέσω WPS.....	19
Αποσύνδεση WLAN (επιαναφορά στις εργοστασιακές ρυθμίσεις).....	20
Δημιουργία λειτουργίας Con@ctivity	21
Λειτουργία Con@ctivity μέσω του οικιακού δικτύου WLAN (Con@ctivity 3.0)	22
Λειτουργία Con@ctivity μέσω μιας απευθείας σύνδεσης WLAN (Con@ctivity 3.0).....	22
Χειρισμός (αυτόματη λειτουργία)	24
Μαγείρεμα με τη λειτουργία Con@ctivity (αυτόματη λειτουργία).....	24
Τσιγάρισμα.....	25
Αφήνετε προσωρινά την αυτόματη λειτουργία	26
Επιστροφή στην αυτόματη λειτουργία	26
Χειρισμός (χειροκίνητη λειτουργία)	27
Μαγείρεμα χωρίς τη λειτουργία Con@ctivity (χειροκίνητη λειτουργία).....	27
Ενεργοποίηση μοτέρ	27
Επιλογή βαθμίδας ισχύος	27
Επιλογή παράτασης λειτουργίας.....	27
Διακοπή λειτουργίας του μοτέρ	27
Ενεργοποίηση / Απενεργοποίηση / Αυξομείωση φωτισμού εστιών	28
Power Management	28
Αυτόματη απενεργοποίηση συσκευής.....	29
Χειρισμός (αυτόματη και χειροκίνητη λειτουργία)	30
Μετρητής ωρών λειτουργίας	30
Αλλαγή του μετρητή ωρών λειτουργίας του φίλτρου λίπους	30
Αλλαγή/απενεργοποίηση μετρητή ωρών λειτουργίας φίλτρου οσμών.....	31
Εμφάνιση στοιχείων του μετρητή ωρών λειτουργίας	31
Ρύθμιση ύψους του οδηγού υδρατμών	32
Συμβουλές οικονομίας ρεύματος	33

Καθαρισμός και περιποίηση	34
Περίβλημα	34
Ειδικές υποδείξεις για επιχρωμιωμένο περίβλημα	34
Φίλτρα λίπους	35
Φίλτρα ενεργού άνθρακα	37
Μηδενισμός του μετρητή ωρών λειτουργίας του φίλτρου οσμών	38
Που να πετάξετε το φίλτρο οσμών.....	38
Φίλτρο οσμών με δυνατότητα φρεσκαρίσματος.....	38
Εγκατάσταση	39
Πριν από την τοποθέτηση	39
Εξαρτήματα τοποθέτησης	39
Διαστάσεις συσκευής.....	40
Απόσταση μεταξύ εστιών και απορροφητήρα (S)	41
Συστάσεις τοποθέτησης	42
Αφαίρεση προστατευτικής μεμβράνης.....	42
Αγωγός εξαγωγής αέρα	56
Σιγαστήρας	57
Ηλεκτρική σύνδεση.....	57
Service και εγγύηση	59
Θέση της πινακίδας τύπου	59
Τεχνικά χαρακτηριστικά	60
Πρόσθετα εξαρτήματα για τη λειτουργία με ανακύκλωση αέρα.....	60
Δήλωση πιστότητας.....	60

Υποδείξεις ασφαλείας

Αυτός ο απορροφητήρας ανταποκρίνεται πλήρως στις ισχύουσες προδιαγραφές ασφαλείας. Η παραβίαση της σωστής χρήσης της συσκευής είναι επικίνδυνη και για το χειριστή και για τη συσκευή.

Διαβάζετε τις οδηγίες χρήσης και τοποθέτησης προσεκτικά, πριν θέσετε σε λειτουργία τον απορροφητήρα. Μέσα σ' αυτές υπάρχουν σημαντικές υποδείξεις για την τοποθέτηση, την ασφάλεια, τον χειρισμό και τη συντήρηση της συσκευής. Έτσι προστατεύετε τον εαυτό σας αλλά και τον απορροφητήρα από οποιαδήποτε βλάβη.

Σύμφωνα με τις προδιαγραφές IEC 60335-1 η εταιρεία Miele τονίζει κατηγορηματικά, ότι θα πρέπει οπωσδήποτε να διαβάζετε και να ακολουθείτε το κεφάλαιο για την τοποθέτηση της συσκευής καθώς και τις υποδείξεις ασφαλείας.

Ο κατασκευαστής δεν μπορεί να θεωρηθεί υπεύθυνος για βλάβες που προκύπτουν από λανθασμένη χρήση ή αμέλεια αυτών των υποδείξεων.

Φυλάσσετε και ακολουθείτε πάντα τις οδηγίες χρήσης και σε περίπτωση αλλαγής του ιδιοκτήτη της συσκευής, μην παραλείψετε να του παραδώσετε και τις οδηγίες χρήσης.

Χρήση σύμφωνα με τους κανονισμούς

- ▶ Η συσκευή αυτή είναι κατασκευασμένη μόνο για οικιακή χρήση ή για παρόμοια χρήση σε άλλους χώρους.
- ▶ Αυτός ο απορροφητήρας δεν προορίζεται για χρήση σε εξωτερικούς χώρους.
- ▶ Χρησιμοποιείτε τον απορροφητήρα αποκλειστικά και μόνο για οικιακή χρήση για την απορρόφηση και τον καθαρισμό του χώρου από τους υδρατμούς που προκύπτουν κατά το μαγείρεμα. Οποιαδήποτε άλλη χρήση δεν επιτρέπεται.
- ▶ Στη λειτουργία με ανακύκλωση αέρα ο απορροφητήρας δεν μπορεί να χρησιμοποιηθεί επάνω από εστία αερίου για τον εξαερισμό του χώρου στον οποίο βρίσκεται τοποθετημένος. Ζητήστε σχετικά τη συμβουλή ειδικού τεχνικού εγκαταστάσεων φυσικού αερίου.

▶ Δεν επιτρέπεται η χρήση της συσκευής από άτομα, τα οποία λόγω της ψυχικής ή διανοητικής τους κατάστασης, της έλλειψης εμπειρίας ή λόγω άγνοιας δεν είναι σε θέση να τη χειριστούν με ασφάλεια. Επιτρέπεται μόνο υπό την επιτήρηση ή τις οδηγίες ενός άλλου υπεύθυνου ατόμου.

Αυτά τα άτομα επιτρέπεται να χρησιμοποιήσουν τη συσκευή χωρίς επιτήρηση, μόνο όταν τους δοθούν οι κατάλληλες οδηγίες, ώστε να μπορούν να τη χρησιμοποιήσουν με ασφάλεια. Πρέπει να αναγνωρίζουν και να καταλαβαίνουν τους πιθανούς κινδύνους ενός λάθος χειρισμού.

Προστασία για τα παιδιά

▶ Πρέπει να κρατάτε μακριά από τον απορροφητήρα παιδιά κάτω των 8 ετών, εκτός εάν τα επιτηρείτε συνεχώς.

▶ Παιδιά άνω των 8 ετών επιτρέπεται να χρησιμοποιήσουν τον απορροφητήρα χωρίς επιτήρηση, μόνο όταν τους δοθούν οι κατάλληλες οδηγίες σχετικά με αυτόν, ώστε να μπορούν να τον χρησιμοποιήσουν με ασφάλεια. Τα παιδιά πρέπει να αναγνωρίζουν και να καταλαβαίνουν τους πιθανούς κινδύνους ενός λάθος χειρισμού.

▶ Τα παιδιά δεν επιτρέπεται να καθαρίζουν τη συσκευή και να κάνουν εργασίες συντήρησης σε αυτή χωρίς επιτήρηση.

▶ Επιτηρείτε πάντα τα παιδιά που παίζουν κοντά στη συσκευή και μην τα αφήνετε ποτέ να παίζουν με αυτή.

▶ Το φως του φωτισμού εστιών είναι πολύ δυνατό.

Προσέχετε ιδιαίτερα τα μωρά, ώστε να μην κοιτούν απευθείας το φως.

▶ Κίνδυνος ασφυξίας. Τα παιδιά μπορεί κατά το παιχνίδι να τυλιχτούν στο υλικό συσκευασίας (π.χ. μεμβράνη) ή να το βάλουν στο κεφάλι τους και πάθουν ασφυξία. Κρατάτε τα παιδιά μακριά από τα υλικά συσκευασίας. Κρατάτε το υλικό συσκευασίας μακριά από τα παιδιά.

Υποδείξεις ασφαλείας

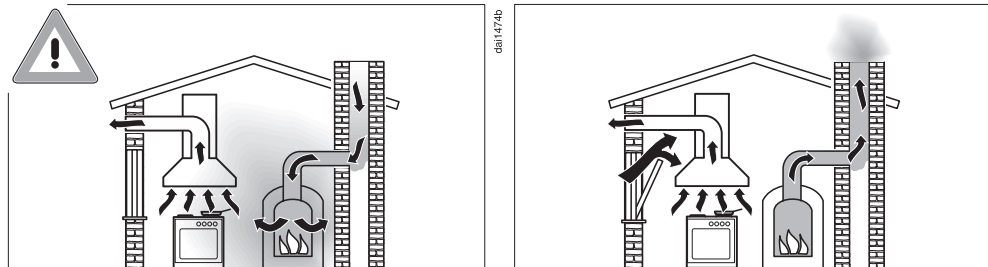
Τεχνική ασφάλεια

- ▶ Η εγκατάσταση, οι επισκευές και η συντήρηση πρέπει να γίνονται μόνο από ειδικευμένους τεχνικούς, αλλιώς μπορεί να δημιουργηθούν σημαντικοί κίνδυνοι για το χειριστή.
- ▶ Βλάβες στη συσκευή μπορεί να θέσουν σε κίνδυνο την ασφάλειά σας. Ελέγχετε τη συσκευή για εξωτερικές ζημιές. Μην θέτετε ποτέ σε λειτουργία μια συσκευή με εμφανείς ζημιές.
- ▶ Η συσκευή αυτή σας εγγυάται ηλεκτρική ασφάλεια, εφόσον συνδεθεί με σύστημα γείωσης σύμφωνα προς τις ισχύουσες προδιαγραφές. Είναι πολύ σημαντικό, να υπάρχει αυτή η βασική προϋπόθεση ασφαλείας. Σε περίπτωση αμφιβολίας θα πρέπει να ελεγχθεί η ηλεκτρική εγκατάσταση από έναν ειδικό.
- ▶ Η αξιόπιστη και ασφαλής λειτουργία του απορροφητήρα εξασφαλίζεται τότε μόνο, όταν αυτός είναι συνδεδεμένος στο δημόσιο ηλεκτρικό δίκτυο.
- ▶ Πριν από τη σύνδεση, σιγουρευτείτε, ότι τα στοιχεία ηλεκτρικής σύνδεσης (τάση και συχνότητα), που αναγράφονται στην πινακίδα τύπου του απορροφητήρα, συμφωνούν με το ηλεκτρικό σας δίκτυο. Αυτά τα στοιχεία πρέπει οπωσδήποτε να συμφωνούν, για να μην προκληθούν βλάβες στη συσκευή. Συγκρίνετε τα στοιχεία σύνδεσης πριν τη σύνδεση. Αν έχετε αμφιβολίες ρωτήστε τον ηλεκτρολόγο σας.
- ▶ Το πολύπριζο ή η μπαλαντέζα δεν παρέχουν την απαιτούμενη ασφάλεια (κίνδυνος πυρκαγιάς). Μην συνδέετε τη συσκευή μέσω αυτών με το ηλεκτρικό ρεύμα.

- ▶ Χρησιμοποιείτε τον απορροφητήρα μόνο μετά την τοποθέτησή του. Μόνο έτσι, θα είναι εγγυημένη η ασφαλής λειτουργία του.
- ▶ Η συσκευή αυτή δεν επιτρέπεται να τοποθετείται και να λειτουργεί σε χώρους που βρίσκονται εν κινήσει (π.χ. πλοία).
- ▶ Σε περίπτωση που αγγίξετε ηλεκτροφόρα καλώδια ή γίνουν αλλαγές στα ηλεκτρικά ή μηχανικά μέρη της συσκευής, αυτό θα είναι επικίνδυνο για εσάς και μπορεί να δημιουργήσει ανωμαλίες στη λειτουργία της συσκευής.
Ανοίγετε το περίβλημα της συσκευής, μόνο όπως περιγράφεται στα κεφάλαια που αναφέρονται στην εγκατάσταση και τον καθαρισμό της. Μην ανοίγετε άλλα μέρη της συσκευής.
- ▶ Κάθε απαίτηση που αφορά την εγγύηση χάνεται, σε περίπτωση που η συσκευή δεν επισκευαστεί από εξουσιοδοτημένο τεχνίτη του Miele Service.
- ▶ Μόνο με γνήσια ανταλλακτικά μπορεί να εγγυηθεί η Miele ότι η συσκευή θα ανταποκρίνεται πλήρως στις προδιαγραφές ασφαλείας με τις οποίες έχει κατασκευαστεί. Διάφορα μέρη της συσκευής που έχουν υποστεί βλάβη, θα πρέπει να αντικατασταθούν μόνο με τέτοια ανταλλακτικά.
- ▶ Σε εργασίες εγκατάστασης και συντήρησης, καθώς και επισκευών πρέπει να αποσυνδέετε τη συσκευή από το ηλεκτρικό ρεύμα. Η συσκευή αποσυνδέεται από το ηλεκτρικό ρεύμα τότε μόνο όταν
 - κλείνετε τις ασφάλειες στον ηλεκτρικό πίνακα ή
 - ξεβιδώνετε και αφαιρείτε τις βιδωτές ασφάλειες από τον ηλεκτρικό πίνακα ή
 - βγάλετε το φικ (αν υπάρχει) από την πρίζα. Για να γίνει αυτό μην τραβάτε το καλώδιο, αλλά το φικ.

Υποδείξεις ασφαλείας

Ταυτόχρονη λειτουργία σε χώρο που λειτουργεί και άλλου είδους θέρμανση



⚠ Κίνδυνος δηλητηρίασης από καυσαέρια.

Όταν στο χώρο που λειτουργεί ο απορροφητήρας, υπάρχουν και εστίες θέρμανσης εξαρτώμενες από την ανανέωση του αέρα, πρέπει να δοθεί ιδιαίτερη προσοχή στις συνθήκες λειτουργίας. Εστίες θέρμανσης εξαρτώμενες από την ανανέωση του αέρα συλλέγουν τον αέρα καύσης τους από τον χώρο τοποθέτησης και οδηγούν τα καυσαέρια τους στο ύπαιθρο (π.χ. μέσω μιας καμινάδας). Αυτές μπορεί να είναι π.χ. σόμπες αερίου, πετρελαίου ή κάρβουνου, θερμοσίφωνο ή θέρμανση αερίου, μπόιλερ, εστίες ή φούρνοι.

Ο απορροφητήρας απορροφά κατά τη λειτουργία του ποσότητα αέρα από την κουζίνα και από τα διπλανά δωμάτια. Αυτό ισχύει για τους παρακάτω τρόπους λειτουργίας:

- λειτουργία εξαγωγής αέρα,
- λειτουργία με ανακύκλωση αέρα με κουτί κυκλοφορίας αέρα τοποθετημένο εκτός του δωματίου.

Χωρίς λοιπόν την απαραίτητη τροφοδότηση των εστιών αυτών θέρμανσης με φρέσκο αέρα, δημιουργείται μια υποπίεση. Την απαραίτητη τροφοδότηση των εστιών αυτών θέρμανσης με φρέσκο αέρα, δημιουργείται μια υποπίεση. Οι εστίες λαμβάνουν πολύ μικρή ποσότητα αέρα καύσης. Αυτό επιδρά αρνητικά στη διαδικασία καύσης.

Δηλητηριώδη καυσαέρια μπορεί να εισέλθουν από την καμινάδα ή το μπουρί μέσα στα δωμάτια.

Θανάσιμος κίνδυνος!

Για να λειτουργεί ο απορροφητήρας ταυτόχρονα με άλλες εστίες θέρμανσης χωρίς κανένα πρόβλημα, θα πρέπει να επιτευχθεί μια υποπίεση το ανώτερο 4 Pa (0,04 mbar), ούτως ώστε να μην υπάρχει κίνδυνος επαναρρόφησης των καυσαερίων που δημιουργούν οι εστίες θέρμανσης.

Το κατάλληλο επίπεδο υποπίεσης επιτυγχάνεται, όταν έχετε προβλέψει στο χώρο ένα μόνιμο άνοιγμα, π.χ. σε μια πόρτα ή ένα παράθυρο, έτσι ώστε να εισέρχεται πάντα ο απαραίτητος για την καύση φρέσκος αέρας στους εσωτερικούς χώρους. Εδώ πρέπει να δοθεί ιδιαίτερη προσοχή στη διάμετρο του ανοίγματος. Το άνοιγμα ενός κοινού τηλεσκοπικού σωλήνα τοίχου δεν επαρκεί για τη σωστή τροφοδότηση των χώρων με φρέσκο αέρα.

Κατά τον υπολογισμό περιεκτικότητας του αέρα σε οξυγόνο, πρέπει να γίνει μέτρηση όλων των χώρων μιας κατοικίας. Συμβουλευτείτε σχετικά έναν κατάλληλο τεχνικό καμινάδων.

Αν ο απορροφητήρας σας πρόκειται να λειτουργεί μόνο με ανακύκλωση αέρα, όπου ο αέρας θα επανέρχεται στον χώρο τοποθέτησης, οι παραπάνω περιορισμοί δεν ισχύουν.

Υποδείξεις ασφαλείας

Σωστή χρήση

- ▶ Από την ανοιχτή φωτιά μπορεί να προκύψει πυρκαγιά. Μην επιχειρήσετε να μαγειρέψετε ή να ψήσετε σε ανοιχτή φωτιά κάτω από τον απορροφητήρα. Φλαμπέ, ψητά σε γκριλ κ.λπ. απαγορεύονται. Ο απορροφητήρας που βρίσκεται σε λειτουργία τραβάει τις φλόγες στο φίλτρο. Τα σταγονίδια λίπους που υπάρχουν μπορεί να αρπάξουν φωτιά.
- ▶ Η ισχυρή επίδραση της θερμότητας κατά το μαγείρεμα σε μια εστία αερίου μπορεί να βλάψει τον απορροφητήρα.
 - Όταν χρησιμοποιείτε τον απορροφητήρα πάνω από εστίες αερίου, πρέπει να προσέχετε, οι εστίες που βρίσκονται σε λειτουργία να είναι συνέχεια καλυμμένες με σκεύη. Διακόπτετε τη λειτουργία της εστίας αερίου ακόμα και όταν αφαιρείτε έστω και για λίγο τα σκεύη.
 - Επιλέγετε σκεύη που αντιστοιχούν στο μέγεθος της εστίας.
 - Κανονίζετε τη φλόγα κατά τέτοιο τρόπο, ώστε αυτή σε καμιά περίπτωση να μην βγαίνει έξω από το σκεύος.
 - Αποφεύγετε το υπερβολικό ζέσταμα των σκευών (π.χ. κατά το μαγείρεμα σε σκεύος Wok).
- ▶ Το νερό συμπύκνωσης μπορεί να προκαλέσει σκουριές στον απορροφητήρα. Θέτετε σε λειτουργία τον απορροφητήρα πάντα, όταν μια εστία είναι σε χρήση, για να μη μπορεί να συγκεντρωθεί νερό συμπύκνωσης.
- ▶ Έλαια και λίπη που έχουν υπερθερμανθεί μπορεί να αναφλεγούν και έτσι να πιάσει φωτιά ο απορροφητήρας. Όταν μαγειρεύετε με λάδια και λίπη σε κατσαρόλες, τηγάνια ή φριτέζες, δεν πρέπει να αφήνετε τα σκεύη χωρίς επίβλεψη. Επίσης και όταν ψήνετε σε ηλεκτρικό γκριλ, δεν πρέπει ποτέ να απομακρύνετε από τη συσκευή του γκριλ.

▶ Η συσσώρευση λίπους και βρωμιάς εμποδίζουν τη σωστή λειτουργία του απορροφητήρα.

Μη χρησιμοποιείτε ποτέ τον απορροφητήρα χωρίς φίλτρα λίπους, για να είναι εγγυημένη η καθαρότητα των υδρατμών.

▶ Υπάρχει περίπτωση κατά το μαγείρεμα εξαιτίας της αναδυόμενης θερμότητας να θερμανθεί αρκετά ο απορροφητήρας.

Αγγίζετε το περίβλημα και τα φίλτρα λίπους, μόνο όταν έχει κρυώσει ο απορροφητήρας.

▶ Ο απορροφητήρας δεν είναι κατάλληλος για χρήση ως επιφάνεια τοποθέτησης.

Σωστή τοποθέτηση

▶ Λάβετε υπόψη σας τις υποδείξεις του κατασκευαστή των εστιών που χρησιμοποιείτε, για να γνωρίζετε αν είναι δυνατή η λειτουργία απορροφητήρα πάνω από τις εστίες.

▶ Η τοποθέτηση του απορροφητήρα πάνω από εστίες καύσης στερεών καυσίμων δεν επιτρέπεται.

▶ Αν η απόσταση ανάμεσα στην εστία και τον απορροφητήρα είναι πολύ μικρή, αυτό μπορεί να προκαλέσει ζημιά στον απορροφητήρα.

Αν δεν έχουν οριστεί μεγαλύτερες αποστάσεις ασφαλείας από τον κατασκευαστή των εστιών, θα πρέπει να τηρούνται μεταξύ των εστιών και της κάτω γωνίας του απορροφητήρα οι αποστάσεις ασφαλείας που αναφέρονται στο κεφάλαιο «Τοποθέτηση».

Αν λειτουργούν διάφορες εστίες κάτω από τον απορροφητήρα, για τις οποίες ισχύουν διαφορετικές αποστάσεις ασφαλείας, τότε πρέπει να λάβετε υπόψη σας τη μεγαλύτερη απόσταση ασφαλείας που δίνεται.

▶ Για τη στερέωση του απορροφητήρα λάβετε υπόψη τα στοιχεία στο κεφάλαιο «Εγκατάσταση».

Υποδείξεις ασφαλείας

- ▶ Μέρη λαμαρίνας μπορεί να έχουν μυτερές άκρες οι οποίες μπορεί να προκαλέσουν τραυματισμό.
Κατά την τοποθέτηση φοράτε γάντια που προστατεύουν από τα κοψίματα.
- ▶ Χρησιμοποιείτε για τον αεραγωγό μόνο σωλήνες ή αγωγούς από άφλεκτο υλικό, όπως τους διαθέτει το κατάστημα από το οποίο αγοράσατε τη συσκευή ή το τμήμα ανταλλακτικών της Miele.
- ▶ Ο αέρας που βγαίνει από τον απορροφητήρα δεν επιτρέπεται να περνά ούτε από μια χρησιμοποιημένη καμινάδα καλοριφέρ πετρελαίου ή αερίου ούτε από φρεάτιο που χρησιμεύει για τον εξαερισμό χώρων, όπου λειτουργεί τζάκι.
- ▶ Σε περίπτωση που ο εξαγόμενος αέρας οδηγείται μέσα από καμινάδα ή φρεάτιο, εκτός λειτουργίας, τότε θα πρέπει να δοθεί ιδιαίτερη προσοχή στους κανονισμούς που ισχύουν για αυτό σε κάθε χώρα.

Καθαρισμός και περιποίηση

- ▶ Υπάρχει κίνδυνος πυρκαγιάς, αν ο καθαρισμός δεν διεξαχθεί σύμφωνα με τα στοιχεία που δίνονται σε αυτές τις οδηγίες χρήσης.
- ▶ Ο ατμός μιας συσκευής ατμοκαθαρισμού μπορεί να εισχωρήσει σε ηλεκτρικά μέρη της συσκευής και να προκαλέσει βραχυκύκλωμα.
Μη χρησιμοποιείτε σε καμιά περίπτωση συσκευές ατμοκαθαρισμού για τον καθαρισμό της συσκευής.

Σκεύη

- ▶ Χρησιμοποιείτε αποκλειστικά γνήσια ανταλλακτικά Miele. Αν χρησιμοποιήσετε εξαρτήματα άλλης μάρκας, χάνετε κάθε δικαίωμα να απαιτήσετε την προστασία και τα πλεονεκτήματα που περιέχονται μέσα στην εγγύηση.

Αξιοποίηση της συσκευασίας

Η συσκευασία προστατεύει τη συσκευή από τυχόν ζημιές κατά τη μεταφορά της. Τα υλικά συσκευασίας έχουν επιλεγεί με ειδικά κριτήρια, που υποστηρίζουν τον οικολογικό παράγοντα και την τεχνολογία ανακύκλωσης απορριμμάτων.

Αυτά τα υλικά μην τα πετάτε στα σκουπίδια, αλλά στον πιο κοντινό σας χώρο συγκέντρωσης απορριμμάτων προς ανακύκλωση.

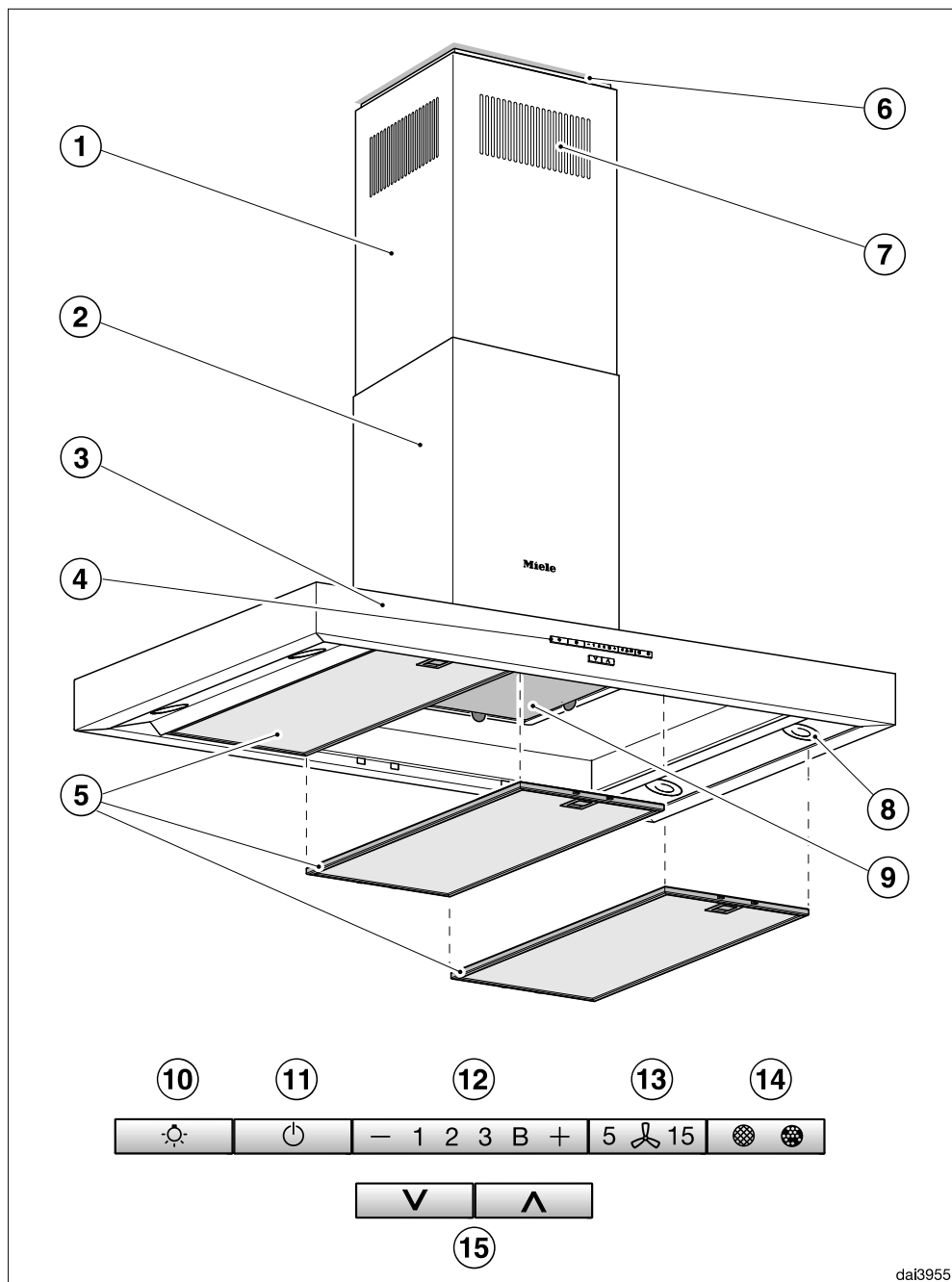
Αξιοποίηση της παλιάς συσκευής

Οι ηλεκτρικές και ηλεκτρονικές συσκευές περιέχουν πολλές πολύτιμες πρώτες ύλες. Περιέχουν επίσης συγκεκριμένα υλικά, μείγματα και συστατικά στοιχεία τα οποία ήταν απαραίτητα για τη λειτουργία και την ασφάλειά τους. Στα οικιακά απορρίμματα καθώς και με ακατάλληλη μεταχείριση μπορεί ν' αποτελέσουν κίνδυνο για τη δημόσια υγεία και το περιβάλλον. Σε καμία περίπτωση μην πετάξετε την παλιά συσκευή σας μαζί με τα οικιακά απορρίμματα.



Αντί αυτού χρησιμοποιήστε τους ειδικούς χώρους αποκομιδής για την παράδοση και αξιοποίηση των ηλεκτρικών και ηλεκτρονικών συσκευών που διατίθενται από τον δήμο ή την κοινότητα, από τα εμπορικά καταστήματα ή από την εταιρεία Miele. Για το σβήσιμο οποιωνδήποτε προσωπικών σας στοιχείων που τυχόν υπάρχουν στην παλιά συσκευή που θα παραδώσετε, είστε εκ του νόμου εσείς οι ίδιοι υπεύθυνοι. Φροντίστε, ώστε μέχρι την αποκομιδή της συσκευής, να φυλάσσεται αυτή μακριά από μικρά παιδιά.

Άποψη απορροφητήρα



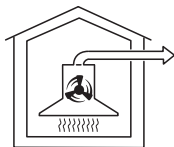
dai3955

- ① Προσθήκη
- ② Καμίνι
- ③ Οδηγός υδρατμών ρυθμιζόμενος ως προς το ύψος
- ④ Όργανα χειρισμού
- ⑤ Φίλτρα λίπους
- ⑥ Πλαίσιο απόστασης
Το πλαίσιο απόστασης δημιουργεί ένα κενό σκίασης μεταξύ καμινιού και οροφής. Ο απορροφητήρας μπορεί να τοποθετηθεί με ή χωρίς πλαίσιο απόστασης.
- ⑦ Έξοδος ανακυκλούμενου αέρα
(μόνο κατά τη λειτουργία με ανακύκλωση αέρα, μόνο για το DA 4208V D)
- ⑧ Φωτισμός εστιών
- ⑨ Φίλτρο οσμών
Πρόσθετα εξαρτήματα για τη λειτουργία με ανακύκλωση αέρα (μόνο για το DA 4208V D)
- ⑩ Πλήκτρο για την ενεργοποίηση και απενεργοποίηση και για την αυξομείωση του φωτισμού εστιών
- ⑪ Πλήκτρο για τη λειτουργία και τη διακοπή λειτουργίας του μοτέρ
- ⑫ Πλήκτρα για τη ρύθμιση της ισχύος του μοτέρ
- ⑬ Πλήκτρο για την παράταση λειτουργίας
- ⑭ Πλήκτρο για τον μετρητή ωρών λειτουργίας
Το πλήκτρο χρησιμεύει για την εμφάνιση και για τη ρύθμιση του μετρητή ωρών λειτουργίας. Με αυτό συνδέεται κατά την αρχική λειτουργία η ρύθμιση για εξαγωγή αέρα ή ανακύκλωση αέρα (βλέπε κεφ. «Αρχική λειτουργία»).
- ⑮ Πλήκτρα για τη ρύθμιση ύψους του οδηγού υδρατμών

Περιγραφή λειτουργίας

Οι παρακάτω λειτουργίες είναι δυνατές εξαρτώμενες από τον τύπο του απορροφητήρα:

Λειτουργία με εξαγωγή αέρα



da00484a

Ο αέρας που απορροφάται, καθαρίζεται από τα φίλτρα λίπους και οδηγείται έξω από το κτίριο.

Προστατευτικό διάφραγμα

Το προστατευτικό διάφραγμα στο σύστημα εξαγωγής αποτρέπει την ανεπιθύμητη ανταλλαγή αέρα ανάμεσα στον χώρο εγκατάστασης και στον εξωτερικό αέρα, όταν ο απορροφητήρας είναι απενεργοποιημένος.

Αυτό το διάφραγμα είναι κλειστό όταν ο απορροφητήρας είναι απενεργοποιημένος.

Μετά από την ενεργοποίηση της συσκευής ανοίγει το προστατευτικό διάφραγμα, έτσι ώστε η εξαγωγή αέρα να μπορεί να μεταφερθεί ανεμπόδιστα προς τα έξω.

Στην περίπτωση, κατά την οποία το σύστημα εξαγωγής αέρα δεν διαθέτει προστατευτικό διάφραγμα, ο απορροφητήρας συνοδεύεται από ένα προστατευτικό διάφραγμα. Αυτό τοποθετείται στο στόμιο εξαερισμού του μοτέρ.

Λειτουργία με ανακύκλωση αέρα

(μόνο για το DA 4208V με σετ μετατροπής και φίλτρο οσμών ως πρόσθετο εξάρτημα, βλέπε «Τεχνικά χαρακτηριστικά»)





da00484b


Ο αέρας που απορροφάται καθαρίζεται από τα φίλτρα λίπους και επιπρόσθετα από ένα φίλτρο οσμών. Στη συνέχεια ο αέρας οδηγείται πίσω στην κουζίνα.



Επιλογή εξαγωγής αέρα ή ανακύκλωσης αέρα

Ο απορροφητήρας είναι κατάλληλος για εξαγωγή αέρα και ανακύκλωση αέρα. Η απόδοση του μοτέρ προσαρμόζεται στον επιλεγμένο τρόπο λειτουργίας. Εκ κατασκευής έχει ρυθμιστεί η λειτουργία με ανακύκλωση αέρα. Για τη λειτουργία με εξαγωγή αέρα πρέπει να αλλάξει η ρύθμιση του απορροφητήρα.

Η αλλαγή σε λειτουργία με εξαγωγή αέρα γίνεται μέσω της απενεργοποίησης του μετρητή ωρών λειτουργίας για το φίλτρο/τα φίλτρα οσμών.

- Απενεργοποιείτε το μοτέρ και τον φωτισμό.
- Πιέζετε ταυτόχρονα το πλήκτρο παύσης λειτουργίας + και το πλήκτρο ωρών λειτουργίας  .

Το σύμβολο του φίλτρου οσμών  και μια ένδειξη από τη βαθμίδα μοτέρ αναβοσβήνουν.

- Πιέζετε το πλήκτρο «+», μέχρι να ανάψει η ένδειξη **B**.
- Επιβεβαιώνετε τη διαδικασία με το πλήκτρο ωρών λειτουργίας  .

Όλες οι λυχνίες ελέγχου σβήνουν.

Η λειτουργία εξαγωγής αέρα έχει ρυθμιστεί.

Αν η επιβεβαίωση δεν γίνει μέσα σε 4 λεπτά, διατηρείται η παλιά ρύθμιση.

Δημιουργία Miele@home

Προϋπόθεση:

- Οικείο δίκτυο WLAN

Ο απορροφητήρας σας είναι εξοπλισμένος με μια ενσωματωμένη μονάδα WLAN. Ο απορροφητήρας μπορεί να συνδεθεί με το οικείο δίκτυο WLAN.

Στη συνέχεια είναι δυνατό να χειριστείτε τον απορροφητήρα μέσω της εφαρμογής Miele@mobile.

Αν η Miele εστία σας συμπεριλαμβάνεται ομοίως στο οικείο δίκτυο WLAN, μπορείτε να χρησιμοποιήσετε τον αυτόματο έλεγχο του απορροφητήρα μέσω της λειτουργίας Con@ctivity.

Εξασφαλίστε, ότι στον χώρο τοποθέτησης της συσκευής σας είναι διαθέσιμο το σήμα του δικτύου σας WLAN με αρκετά δυνατό σήμα.

Αρχική λειτουργία

Εφαρμογή Miele@mobile

Μπορείτε να κατεβάσετε δωρεάν την εφαρμογή Miele@mobile από το Apple App Store® ή από το Google Play Store™.



Σύνδεση μέσω εφαρμογής

Μπορείτε να δημιουργήσετε τη σύνδεση δικτύου με την εφαρμογή Miele@mobile.

- Εγκαταστήστε την εφαρμογή Miele@mobile στην κινητή συσκευή σας.

Για τη σύνδεση θα χρειαστείτε:

1. Τον κωδικό πρόσβασης του δικτύου σας WLAN
2. Τον κωδικό πρόσβασης του απορροφητήρα σας



Ο κωδικός πρόσβασης του απορροφητήρα σας αποτελείται από τα τελευταία 9 ψηφία του αριθμού κατασκευής, τα οποία θα βρείτε στην πινακίδα τύπου.

Την πινακίδα τύπου θα βρείτε, αν αφαιρέσετε τα φίλτρα λίπους.



- Ξεκινήστε τη σύνδεση της συσκευής στην εφαρμογή και ακολουθήστε τα βήματα σύνδεσης.

Αν ακολουθήσει η προτροπή να ενεργοποιήσετε το WLAN του απορροφητήρα, ενεργήστε ως εξής:

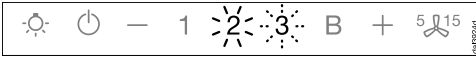
- Απενεργοποιήστε τον απορροφητήρα.



- Πατήστε παρατεταμένα το πλήκτρο «+».



- Πατήστε ταυτόχρονα το πλήκτρο φωτισμού :☀️:.

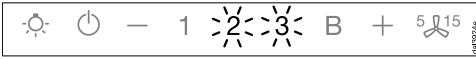


Το **2** ανάβει σταθερά, το **3** αναβοσβήνει.

Ο απορροφητήρας είναι κατά τη διάρκεια των επόμενων 2 λεπτών έτοιμος για τη σύνδεση.



- Ακολουθείτε τα περαιτέρω βήματα στην εφαρμογή.



Μετά την επιτυχημένη σύνδεση ανάβουν το **2** και το **3** σταθερά.



- Τερματίστε τη λειτουργία σύνδεσης στον απορροφητήρα, πατώντας το πλήκτρο παράτασης λειτουργίας 5 15.

Μπορείτε τώρα να χειριστείτε τον απορροφητήρα με την εφαρμογή.

Σύνδεση μέσω WPS

Το WLAN-router σας πρέπει να έχει δυνατότητα για WPS (WiFi Protected Setup).

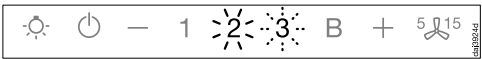
- Θέτετε τον απορροφητήρα εκτός λειτουργίας.



- Κρατάτε το πλήκτρο «+» πατημένο.

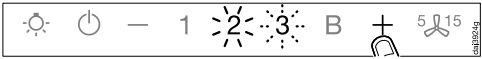


- Πιέζετε ταυτόχρονα το πλήκτρο φωτισμού :☀️:.

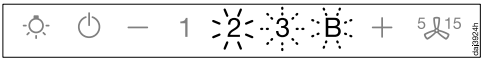


Το **2** ανάβει σταθερά, το **3** αναβοσβήνει.

Η σύνδεση WLAN πρέπει να ξεκινήσει ταυτόχρονα στον απορροφητήρα και στο WPS-router σας.



- Μετά από μερικά δευτερόλεπτα πιέζετε το πλήκτρο «+» στον απορροφητήρα.



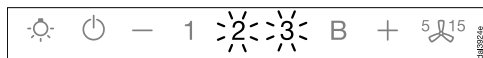
Μετά από λίγο ανάβει το **2** σταθερά, το **3** και το **B** αναβοσβήνουν.

Ο απορροφητήρας είναι κατά τη διάρκεια των επόμενων δύο λεπτών έτοιμος για τη σύνδεση.

Αρχική λειτουργία



- Ξεκινάτε τη σύνδεση WPS στο WLAN router σας.



Μετά την επιτυχημένη σύνδεση ανάβουν το **2** και το **3** σταθερά.



- Αφήνετε τη λειτουργία σύνδεσης στον απορροφητήρα, πιέζοντας το πλήκτρο παράταση λειτουργίας $5 \frac{1}{15}$.

Μπορείτε τώρα να χειριστείτε τον απορροφητήρα με την εφαρμογή.

Αν η σύνδεση δεν μπόρεσε να δημιουργηθεί, ενδεχομένως να μην ενεργοποιήσατε αρκετά γρήγορα το WPS στο router σας. Διεξάγετε εκ νέου τα βήματα που αναφέρθηκαν πιο πάνω.

Χρήσιμη συμβουλή: Αν το WLAN router σας δεν διαθέτει WPS ως μέθοδο σύνδεσης, χρησιμοποιείτε τη σύνδεση μέσω της εφαρμογής Miele@mobile.

Αποσύνδεση WLAN (επαναφορά στις εργοστασιακές ρυθμίσεις)

Για να δημιουργήσετε μια νέα σύνδεση WLAN, πρέπει πρώτα να αποσυνδέσετε την υπάρχουσα σύνδεση WLAN.

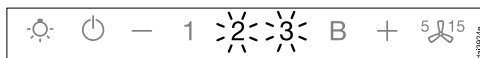
- Απενεργοποιήστε τον απορροφητήρα.



- Πατήστε παρατεταμένα το πλήκτρο «-».



- Αγγίξτε ταυτόχρονα το πλήκτρο φωτισμού \odot .

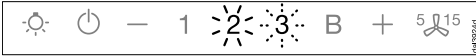


Σε μια υπάρχουσα σύνδεση WLAN ανάβουν το **2** και το **3** σταθερά.

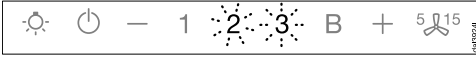
Ο απορροφητήρας είναι μέσα στα επόμενα 2 λεπτά έτοιμος για αποσύνδεση.



- Αγγίξτε το πλήκτρο «-».



Το **2** ανάβει σταθερά και το **3** αναβοσβήνει.



Μετά από μερικά δευτερόλεπτα αναβοσβήνουν το **2** και το **3**. Η αποσύνδεση ολοκληρώθηκε.



- Τερματίστε τη λειτουργία αποσύνδεσης στον απορροφητήρα, πατώντας το πλήκτρο παράτασης λειτουργίας $5 \text{ } 15$.

Η αποσύνδεση WLAN έχει ολοκληρωθεί. Μπορεί να δημιουργηθεί μια νέα σύνδεση.

Δημιουργία λειτουργίας Con@ctivity

Η λειτουργία Con@ctivity περιγράφει την απευθείας επικοινωνία ανάμεσα σε μια ηλεκτρική εστία Miele και έναν απορροφητήρα Miele. Επιτρέπει τον αυτόματο έλεγχο του απορροφητήρα σε σχέση με την κατάσταση λειτουργίας μιας αυτόνομης ηλεκτρικής εστίας της Miele.

- Μόλις τεθεί σε λειτουργία μια εστία, ενεργοποιείται αυτόνομα ο φωτισμός εστιών και μετά από λίγο ενεργοποιείται και το μοτέρ του απορροφητήρα.
- Κατά τη διάρκεια του μαγειρέματος ο απορροφητήρας επιλέγει αυτόματα τη βαθμίδα μοτέρ. Η βαθμίδα του μοτέρ εξαρτάται από τον αριθμό των εστιών που είναι σε λειτουργία και των βαθμίδων μαγειρέματος που έχουν επιλεγεί.
- Μετά το μαγείρεμα απενεργοποιούνται αυτόματα το μοτέρ και ο φωτισμός εστιών μετά από ένα δεδομένο χρονικό διάστημα παράτασης λειτουργίας.

Περισσότερες πληροφορίες για τη λειτουργία θα βρείτε στο κεφάλαιο «Χειρισμός».

Αρχική λειτουργία

Λειτουργία Con@ctivity μέσω του οικιακού δικτύου WLAN (Con@ctivity 3.0)

Προϋπόθεση:

- Οικιακό δίκτυο WLAN
- Εστία Miele με δυνατότητα WLAN

- Συνδέετε τον απορροφητήρα και την εστία σας στο οικιακό δίκτυο WLAN (βλέπε ενότητα «Δημιουργία Miele@home»).

Η λειτουργία Con@ctivity ενεργοποιείται αυτόματα.

Λειτουργία Con@ctivity μέσω μιας απευθείας σύνδεσης WLAN (Con@ctivity 3.0)

Προϋπόθεση:

- Εστία Miele με δυνατότητα WLAN

Αν δεν διαθέτετε ένα οικείο δίκτυο, μπορείτε να δημιουργήσετε μια απευθείας σύνδεση μεταξύ της εστίας και του απορροφητήρα.

Η σύνδεση περιγράφεται στις οδηγίες χρήσης της εστίας σας.

Στη συνέχεια περιγράφονται τα βήματα στον απορροφητήρα πάλι με λεπτομέρεια.

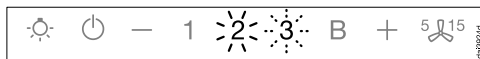
- Απενεργοποιήστε τον απορροφητήρα.



- Πατήστε παρατεταμένα το πλήκτρο «+».



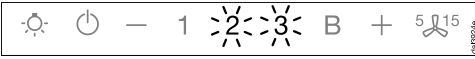
- Πιέστε ταυτόχρονα το πλήκτρο «-».



Το **2** ανάβει σταθερά, το **3** αναβοσβήνει.


Ο απορροφητήρας είναι κατά τη διάρκεια των επόμενων 2 λεπτών έτοιμος για τη σύνδεση.

- Ξεκινήστε τη σύνδεση WLAN στην εστία. Πληροφορίες σχετικά θα βρείτε στις οδηγίες χρήσης της εστίας.



Μετά την επιτυχημένη σύνδεση ανάβουν το **2** και το **3** σταθερά.



- Τερματίστε τη λειτουργία σύνδεσης στον απορροφητήρα, πατώντας το πλήκτρο παράτασης λειτουργίας ⁵  ¹⁵.

Η λειτουργία Con@ctivity είναι τώρα ενεργοποιημένη.

Όταν υπάρχει απευθείας σύνδεση WLAN, η εστία και ο απορροφητήρας δεν μπορούν να ενσωματωθούν σε ένα οικιακό δίκτυο. Αν αυτό είναι επιθυμητό αργότερα, πρέπει πρώτα να διακόψετε την απευθείας σύνδεση WLAN ανάμεσα στην εστία και στον απορροφητήρα (βλέπε ενότητα «Αποσύνδεση WLAN»).

Χειρισμός (αυτόματη λειτουργία)

Όταν η λειτουργία Con@ctivity είναι ενεργοποιημένη, ο απορροφητήρας λειτουργεί πάντα σε αυτόματη λειτουργία (βλέπε κεφ. «Αρχική λειτουργία», ενότητα «Δημιουργία λειτουργίας Con@ctivity»).

Αν θέλετε να χειριστείτε τον απορροφητήρα με το χέρι, λάβετε υπόψη σας το κεφ. «Χειρισμός (Χειροκίνητη λειτουργία)», ενότητα «Μαγείρεμα χωρίς τη λειτουργία Con@ctivity».

Μαγείρεμα με τη λειτουργία Con@ctivity (αυτόματη λειτουργία)

- Θέτετε σε λειτουργία μια εστία με μια οποιαδήποτε βαθμίδα.

Ο φωτισμός εστιών ενεργοποιείται.

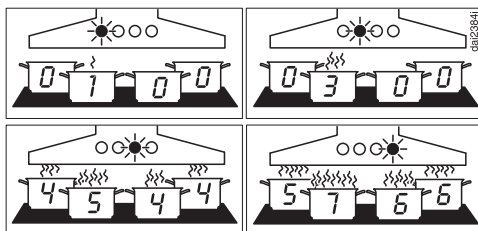
Μετά από μερικά δευτερόλεπτα τίθεται σε λειτουργία το μοτέρ, αρχικά σύντομα στη βαθμίδα **2**, στη συνέχεια αμέσως στη βαθμίδα **1**.

Κατά τη διάρκεια του μαγειρέματος ο απορροφητήρας επιλέγει αυτόματα τη βαθμίδα μοτέρ.

Σημαντική είναι η συνολική ισχύς που ενεργοποιήθηκε στην εστία, δηλ. ο αριθμός των ενεργοποιημένων εστιών και το ύψος των επιλεγμένων βαθμίδων.

Αν επιλέξετε στην εστία μια υψηλότερη βαθμίδα ισχύος ή θέσετε σε λειτουργία περισσότερες εστίες, αλλάζει και ο απορροφητήρας τη λειτουργία του σε μια υψηλότερη βαθμίδα του μοτέρ.

Αν μειώσετε τη βαθμίδα ισχύος στην εστία ή θέσετε κάποιες εστίες εκτός λειτουργίας, προσαρμόζεται αντίστοιχα και η βαθμίδα του μοτέρ.



Παραδείγματα για τις βαθμίδες μοτέρ **1** έως **B**

Χρόνος αντίδρασης

Ο απορροφητήρας αντιδρά με καθυστέρηση. Έτσι λαμβάνεται υπόψη ότι η αλλαγή της βαθμίδας ισχύος στην εστία δεν οδηγεί άμεσα σε λιγότερους ή περισσότερους υδρατμούς.

Αφού η εστία στέλνει τις πληροφορίες στον απορροφητήρα κατά διαλείμματα, και αυτό μπορεί να οδηγήσει σε καθυστερήσεις.

Η αντίδραση ακολουθεί μέσα σε μερικά δευτερόλεπτα ή λίγα λεπτά.

Τσιγάρισμα

- Θέτετε σε λειτουργία μια εστία π.χ. για το ζέσταμα του σκεύους, πριν από το τσιγάρισμα, στη μέγιστη βαθμίδα. Περ. 10 δευτερόλεπτα έως 4 λεπτά αργότερα κατεβάζετε τη θερμοκρασία σε χαμηλότερη βαθμίδα ισχύος (60 δευτερόλεπτα έως 5 λεπτά σε περίπτωση εστίας Highlight).

Ο απορροφητήρας αναγνωρίζει μια διαδικασία ψήσιματος.

Ο απορροφητήρας τίθεται σε λειτουργία και μεταβαίνει στη βαθμίδα 3 μετά τη μείωση βαθμίδας της εστίας και παραμένει σ' αυτήν τη βαθμίδα του μοτέρ για περίπου 5 λεπτά.

Στη συνέχεια καθορίζεται η βαθμίδα μοτέρ πάλι μέσω της λειτουργίας Con@ctivity.

Μπορείτε επίσης εκ των προτέρων να επιλέξετε με το χέρι μια άλλη βαθμίδα μοτέρ.

Διακοπή λειτουργίας

- Θέτετε εκτός λειτουργίας όλες τις εστίες.

Το μοτέρ του απορροφητήρα μειώνει βαθμιαία την ισχύ του μέσα στα επόμενα λεπτά και τελικά απενεργοποιείται.

Με αυτόν τον τρόπο καθαρίζει ο αέρας της κουζίνας από τους υδρατμούς και τις οσμές που έχουν απομείνει.

- Από τη βαθμίδα Booster το μοτέρ επιστρέφει αμέσως πίσω στη βαθμίδα 3.
- Αν το μοτέρ λειτουργεί στη βαθμίδα 3, μετά από 1 λεπτό περίπου επιστρέφει πίσω στη βαθμίδα 2.
- Από τη βαθμίδα 2 επιστρέφει μετά από 2 λεπτά πίσω στη βαθμίδα 1.
- Μετά από 2 λεπτά στη βαθμίδα 1 το μοτέρ τίθεται εκτός λειτουργίας.
- Μετά από άλλα 30 δευτερόλεπτα ο φωτισμός εστιών απενεργοποιείται.

Η διαδικασία μαγειρέματος έχει λήξει.

Χειρισμός (αυτόματη λειτουργία)

Αφήνετε προσωρινά την αυτόματη λειτουργία

Έτσι αφήνετε προσωρινά την αυτόματη λειτουργία κατά τη διάρκεια του μαγειρέματος:

- επιλέγετε με το χέρι μια άλλη βαθμίδα μοτέρ, ή
- θέτετε τον απορροφητήρα εκτός λειτουργίας με το χέρι, ή
- ενεργοποιείτε την παράταση λειτουργίας 5r^{15} του απορροφητήρα. Το μοτέρ τίθεται εκτός λειτουργίας μετά τον επιλεγμένο χρόνο παράτασης, το φως παραμένει αναμμένο.

Ο χειρισμός των λειτουργιών του απορροφητήρα πραγματοποιείται τώρα χειροκίνητα (βλ. κεφάλαιο «Χειρισμός (χειροκίνητη λειτουργία)»).

Επιστροφή στην αυτόματη λειτουργία

Έτσι επιστρέφει ο απορροφητήρας πάλι στην αυτόματη λειτουργία:

- Δεν γίνεται χειρισμός του απορροφητήρα 5 λεπτά περίπου μετά τη χειροκίνητη επιλογή μιας βαθμίδας μοτέρ, ή
- Η βαθμίδα μοτέρ που επιλέχθηκε με το χέρι αντιστοιχεί πάλι σ' εκείνη που επιλέχθηκε αυτόματα, ή
- Το μοτέρ του απορροφητήρα και η εστία ήταν εκτός λειτουργίας για τουλάχιστον 30 δευτερόλεπτα. Με την επόμενη ενεργοποίηση της εστίας ξεκινά πάλι η αυτόματη λειτουργία.

Επίσης έχετε τη δυνατότητα, να χειριστείτε τον απορροφητήρα με το χέρι για μια ολόκληρη διαδικασία μαγειρέματος.

- Για να γίνει αυτό θέτετε σε λειτουργία το μοτέρ του απορροφητήρα **πριν** από την εστία.

Αν μετά το μαγείρεμα ο απορροφητήρας και η εστία ήταν εκτός λειτουργίας για τουλάχιστον 30 δευτερόλεπτα, με την επόμενη ενεργοποίηση της εστίας ξεκινά πάλι η αυτόματη λειτουργία.

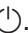
Μαγείρεμα χωρίς τη λειτουργία Con@ctivity (χειροκίνητη λειτουργία)


Όταν ισχύουν οι παρακάτω προϋποθέσεις πρέπει να χειρίζεστε τον απορροφητήρα με το χέρι:

- Η λειτουργία Con@ctivity δεν είναι ενεργοποιημένη.
- Αφήσατε προσωρινά τη λειτουργία Con@ctivity απενεργοποιημένη (βλ. κεφάλαιο «Χειρισμός (αυτόματη λειτουργία)», ενότητα «Αφήνετε προσωρινά την αυτόματη λειτουργία»).

Ενεργοποίηση μοτέρ

Θέτετε σε λειτουργία το μοτέρ, μόλις ξεκινήσετε το μαγείρεμα. Έτσι οι υδρατμοί από το μαγείρεμα απορροφώνται από την αρχή.

- Πιέζετε το πλήκτρο λειτουργία / διακοπή .

Το μοτέρ μεταβαίνει στη βαθμίδα **2**. Το σύμβολο  και ο αριθμός **2** της ένδειξης βαθμίδας μοτέρ ανάβουν.

Επιλογή βαθμίδας ισχύος

Για λίγους έως πολλούς υδρατμούς και οσμές έχετε στη διάθεσή σας τις βαθμίδες ισχύος **1** έως **3**.

Αν προσωρινά δημιουργηθούν πολύ ισχυροί υδρατμοί και οσμές, π.χ. κατά το τσιγάρισμα, επιλέγετε τη βαθμίδα **B** ως βαθμίδα λειτουργίας Booster.

- Επιλέγετε πιέζοντας το πλήκτρο «—» ή «+» την επιθυμητή βαθμίδα ισχύος.

Μείωση από τη βαθμίδα λειτουργίας Booster


Αν είναι ενεργοποιημένη η λειτουργία Powermanagement (προρυθμισμένη), το μοτέρ μετά από 5 λεπτά μειώνει αυτόματα την ισχύ στη βαθμίδα **3**.

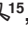

Επιλογή παράτασης λειτουργίας

Να αφήνετε το μοτέρ μετά το μαγείρεμα να λειτουργεί για μερικά λεπτά. Ο αέρας της κουζίνας καθαρίζει από τους υδρατμούς και τις οσμές που έχουν απομείνει.

Αποφεύγονται υπολείμματα στον απορροφητήρα και οι οσμές που προέρχονται από αυτά.

Η παράταση λειτουργίας φροντίζει ώστε το μοτέρ να σταματήσει αυτόματα μετά από κάποιο προρυθμισμένο χρονικό διάστημα.

- Πιέζετε μετά το μαγείρεμα, ενώ το μοτέρ λειτουργεί, το πλήκτρο παράτασης λειτουργίας .

- 1-φορά: το μοτέρ τίθεται εκτός λειτουργίας μετά από 5 λεπτά (το **5** ανάβει).
- 2-φορές: το μοτέρ τίθεται εκτός λειτουργίας μετά από 15 λεπτά (το **15** ανάβει).
- Αν αγγίξετε εκ νέου το πλήκτρο παράτασης λειτουργίας , το μοτέρ παραμένει σε λειτουργία (το  σβήνει).

Διακοπή λειτουργίας του μοτέρ

- Θέτετε εκτός λειτουργίας το μοτέρ με το πλήκτρο λειτουργία / διακοπή .

Το σύμβολο  σβήνει.

Χειρισμός (χειροκίνητη λειτουργία)

Ενεργοποίηση / Απενεργοποίηση / Αυξομείωση φωτισμού εστιών

Μπορείτε να ενεργοποιήσετε ή να απενεργοποιήσετε και να αυξομειώσετε τη φωτεινότητα του φωτισμού εστιών ανεξάρτητα από το μοτέρ.

- Για ενεργοποίηση και απενεργοποίηση πιέζετε σύντομα το πλήκτρο φωτισμός ☉.

Κατά την ενεργοποίηση ο φωτισμός τίθεται σε λειτουργία με τη μέγιστη φωτεινότητα.

- Με αναμμένο το φως κρατάτε πατημένο το πλήκτρο φωτισμός ☉. Η φωτεινότητα του φωτός μειώνεται, μέχρι να αφήσετε το πλήκτρο.

- Αν κρατήσετε πατημένο εκ νέου το πλήκτρο φωτισμός ☉, η φωτεινότητα του φωτός αυξάνεται, μέχρι να αφήσετε το πλήκτρο.

Power Management

Ο απορροφητήρας διαθέτει μια λειτουργία Power Management. Η λειτουργία Power Management εξυπηρετεί στην εξοικονόμηση ηλεκτρικού ρεύματος. Φροντίζει, ώστε η τουρμπίνα να χαμηλώνει βαθμίδα αυτόματα και να απενεργοποιείται ο φωτισμός.

- Αν έχει επιλεγεί η βαθμίδα λειτουργίας Booster του μοτέρ, μετά από 5 λεπτά μειώνει αυτόματα στη βαθμίδα 3,
- Από τις βαθμίδες μοτέρ 3, 2 ή 1 μετά από 2 ώρες μειώνεται μια βαθμίδα και στη συνέχεια με βηματισμό 30 λεπτών απενεργοποιείται.
- Ο ενεργοποιημένος φωτισμός εστιών τίθεται εκτός λειτουργίας αυτόματα μετά από 12 ώρες.

Μπορείτε να απενεργοποιήσετε το σύστημα διαχείρισης ισχύος.

Λάβετε υπόψη ότι η απενεργοποίηση μπορεί να οδηγήσει σε αυξημένη κατανάλωση ενέργειας.

Απενεργοποίηση/ενεργοποίηση του Power management

- Απενεργοποιήστε την τουρμπίνα και τον φωτισμό.
- Πιέζετε το πλήκτρο παράτασης λειτουργίας \mathbb{L}^{15} για περίπου 10 δευτερόλεπτα, μέχρι να ανάψει η ένδειξη 1 της ένδειξης βαθμίδας μοτέρ.
- Πατήστε στη συνέχεια διαδοχικά
 - το πλήκτρο φωτισμός ☉.
 - το πλήκτρο «—» και πάλι
 - το πλήκτρο φωτισμός ☉.

Αν το Powermanagement είναι ενεργοποιημένο, ανάβουν οι ενδείξεις **1** και **B** συνεχώς.

Αν είναι απενεργοποιημένο, αναβοσβήνουν οι ενδείξεις **1** και **B**.

- Για να απενεργοποιήσετε το Powermanagement πιέζετε το πλήκτρο «—».

Οι ενδείξεις **1** και **B** αναβοσβήνουν.

- Για την ενεργοποίηση πιέζετε το πλήκτρο «+».

Οι ενδείξεις **1** και **B** ανάβουν συνεχώς.

- Επιβεβαιώνετε τη διαδικασία με το πλήκτρο παράτασης λειτουργίας ⏏^{15} .

Όλες οι λυχνίες ελέγχου σβήνουν.

Αν δεν επιβεβαιώσετε τη διαδικασία μέσα σε 4 λεπτά, διατηρείται η παλιά ρύθμιση.

Αυτόματη απενεργοποίηση συσκευής



Αν το Powermanagement είναι απενεργοποιημένο, ο απορροφητήρας που έχει τεθεί σε λειτουργία τίθεται εκτός λειτουργίας μετά από 12 ώρες αυτόματα (μοτέρ και φωτισμός εστιών).

- Για την επανενεργοποίηση πιέζετε το πλήκτρο λειτουργία / διακοπή ⏻ ή το πλήκτρο φωτισμός ⏻ .

Χειρισμός (αυτόματη και χειροκίνητη λειτουργία)

Μετρητής ωρών λειτουργίας

Ο απορροφητήρας αποθηκεύει τον χρόνο κατά τον οποίο είναι σε λειτουργία.





Οι μετρητές ωρών λειτουργίας δείχνουν μέσω του φωτισμού του συμβόλου του φίλτρου λίπους  ή του πλήκτρου του φίλτρου οσμών , πότε πρέπει να καθαρίσετε ή να αλλάξετε τα φίλτρα. Πληροφορίες για τον καθαρισμό και την αλλαγή των φίλτρων και για τον μηδενισμό των μετρητών ωρών λειτουργίας θα βρείτε στο κεφάλαιο «Καθαρισμός και περιποίηση».


Αλλαγή του μετρητή ωρών λειτουργίας του φίλτρου λίπους

Μπορείτε να προσαρμόσετε τον μετρητή ωρών λειτουργίας στις μαγειρικές σας συνήθειες.

Εκ κατασκευής έχει ρυθμιστεί ένα χρονικό διάστημα καθαρισμού 30 ωρών.



- Ένας συντομότερος χρόνος 20 ωρών είναι λογικός, αν τηγανίζετε και σιγαρίζετε πολύ.
- Ακόμα κι αν μαγειρεύετε μόνο περιστασιακά, έχουν νόημα τα σχετικά σύντομα διαστήματα μεταξύ των καθαρισμών. Έτσι αποφεύγεται να σκληρύνουν τα λίπη που έχει συγκεντρωθεί, κάτι που κάνει τον καθαρισμό αρκετά πιο δύσκολο.
- Μπορείτε να επιλέξετε ένα μεγαλύτερο χρονικό διάστημα καθαρισμού 40 ή 50 ωρών, όταν μαγειρεύετε τακτικά με πολύ χαμηλά λιπαρά.

- Απενεργοποιείτε το μοτέρ και τον φωτισμό.
- Πιέζετε ταυτόχρονα το πλήκτρο παράτασης λειτουργίας ⁵¹⁵ και το πλήκτρο ωρών λειτουργίας  .

Το σύμβολο του φίλτρου λίπους  και μια ένδειξη από τη βαθμίδα μοτέρ αναβοσβήνουν.

Οι ενδείξεις **1** έως **B** δείχνουν τη ρυθμισμένη ώρα:

Ένδειξη 1	20 ώρες
Ένδειξη 2	30 ώρες
Ένδειξη 3	40 ώρες
Ένδειξη B	50 ώρες

- Πιέζοντας το πλήκτρο «←» επιλέγετε έναν μικρότερο χρόνο λειτουργίας ή πιέζοντας το πλήκτρο «→» έναν μεγαλύτερο χρόνο λειτουργίας.
- Επιβεβαιώνετε τη διαδικασία με το πλήκτρο ωρών λειτουργίας  .

Όλες οι λάμπες σβήνουν.

Αν η επιβεβαίωση δεν γίνει μέσα σε 4 λεπτά, διατηρείται η παλιά ρύθμιση.

Χειρισμός (αυτόματη και χειροκίνητη λειτουργία)



Αλλαγή/απενεργοποίηση μετρητή ωρών λειτουργίας φίλτρου οσμών


Το φίλτρο οσμών είναι απαραίτητο για τη λειτουργία με ανακύκλωση αέρα.

Μπορείτε να προσαρμόσετε τον μετρητή ωρών λειτουργίας στις μαγειρικές σας συνήθειες.

Για τη λειτουργία με εξαγωγή αέρα πρέπει να απενεργοποιηθεί.

Εργοστασιακά έχει ρυθμιστεί χρονικό διάστημα εναλλαγής 180 ωρών.

- Απενεργοποιείτε το μοτέρ και τον φωτισμό.
- Πιέζετε ταυτόχρονα το πλήκτρο παράτασης λειτουργίας «+» και το πλήκτρο ωρών λειτουργίας  .

Το σύμβολο του φίλτρου οσμών  και μια ένδειξη από τη βαθμίδα μοτέρ αναβοσβήνουν.

Οι ενδείξεις **1** έως **B** δείχνουν τη ρυθμισμένη ώρα:



Ένδειξη **1** 120 ώρες

Ένδειξη **2** 180 ώρες

Ένδειξη **3** 240 ώρες

Ένδειξη **B** απενεργοποιημένη

- Επιλέγετε πιέζοντας το πλήκτρο «+» ή «-» τον επιθυμητό χρόνο.






- Επιβεβαιώνετε τη διαδικασία με το πλήκτρο ωρών λειτουργίας  .

Όλες οι λυχνίες ελέγχου σβήνουν.

Αν η επιβεβαίωση δεν γίνει μέσα σε 4 λεπτά, διατηρείται η παλιά ρύθμιση.

Εμφάνιση στοιχείων του μετρητή ωρών λειτουργίας

Πριν περάσει ο χρόνος λειτουργίας μπορείτε να ζητήσετε να σας εμφανιστεί το ποσοστό του χρόνου που έχει ήδη περάσει.

- Θέτετε σε λειτουργία το μοτέρ με το πλήκτρο λειτουργία / διακοπή .
- Πιέζετε και κρατάτε πατημένο το πλήκτρο ωρών λειτουργίας  .
- 1 φορά, για τη ζήτηση του χρόνου λειτουργίας των φίλτρων λίπους. Το σύμβολο του φίλτρου λίπους  ανάβει.
- 2 φορές, για τη ζήτηση του χρόνου λειτουργίας του φίλτρου οσμών. Το σύμβολο φίλτρου οσμών  ανάβει.

Ταυτόχρονα αναβοσβήνουν μία ή περισσότερες ενδείξεις της βαθμίδας τουρμπίνα.

Το πλήθος των ενδείξεων που αναβοσβήνουν υποδεικνύει τον χρόνο λειτουργίας που έχει παρέλθει σε ποσοστό τοις εκατό.

Ένδειξη **1** 25%

Ενδείξεις **1** και **2** 50%

Ενδείξεις **1** έως **3** 75%

Ενδείξεις **1** έως **B** 100%

Όταν τεθεί ο απορροφητήρας εκτός λειτουργίας ή αν γίνει διακοπή ρεύματος, οι ώρες λειτουργίας που έχουν παρέλθει παραμένουν αποθηκευμένες.

Ρύθμιση ύψους του οδηγού υδρατμών

Μέσω της μετακίνησης του οδηγού υδρατμών μπορεί

- να προσαρμοστεί το ύψος του απορροφητήρα στην κατάσταση εντοιχισμού.
- να προσαρμοστεί ο χώρος εργασίας κάτω από τον απορροφητήρα ανάλογα προς το μέγεθος του σώματος του κάθε χρήστη.
- σε έντονη δημιουργία υδρατμών να επιτευχθεί καλύτερη απορρόφηση του ατμού από το μαγείρεμα, αν κατέβει ο οδηγός υδρατμών
- να δημιουργηθεί περισσότερος χώρος εργασίας πάνω από τις εστίες, ανεβάζοντας τον οδηγό υδρατμών, αν χρειάζεται
- Αν πιέσετε σύντομα τα πλήκτρα \vee/\wedge ο οδηγός υδρατμών μετακινείται είτε προς τα κάτω είτε προς τα πάνω.
- Αν πατήσετε εκ νέου ένα από τα δύο πλήκτρα ο οδηγός υδρατμών σταματά.


Αν δεν σταματήσει, τότε ο οδηγός υδρατμών μετακινείται αυτόματα έως το κατώτατο ή το ανώτατο σημείο τερματισμού.

Η διαρκής λειτουργία για περισσότερα λεπτά μπορεί να οδηγήσει σε απενεργοποίηση του κινητήρα. Μετά από μια φάση ηρεμίας μπορεί να χρησιμοποιηθεί και πάλι.

Αυτός ο απορροφητήρας λειτουργεί αποτελεσματικά και πολύ οικονομικά. Τα μέτρα που ακολουθούν σας υποστηρίζουν ως προς την οικονομική χρήση:

- Κατά το μαγείρεμα φροντίζετε, ώστε να υπάρχει καλός εξαερισμός στην κουζίνα. Αν κατά τη λειτουργία με εξαγωγή αέρα δεν εισρέει επαρκής αέρας, ο απορροφητήρας δεν λειτουργεί αποτελεσματικά και δημιουργούνται αυξημένοι θόρυβοι λειτουργίας.
- Μαγειρεύετε στη μικρότερη δυνατή βαθμίδα ισχύος. Όταν δημιουργούνται λίγοι ατμοί αυτό σημαίνει χαμηλή βαθμίδα ισχύος στον απορροφητήρα και συνεπώς χαμηλότερη κατανάλωση ρεύματος.
- Καθαρίζετε ή αλλάζετε τα φίλτρα σε τακτά χρονικά διαστήματα. Τα πολύ λερωμένα φίλτρα μειώνουν την απόδοση, αυξάνουν τον κίνδυνο πυρκαγιάς και σημαίνουν κίνδυνο για την υγεία.
- Χρησιμοποιείτε τη λειτουργία Con@ctivity. Ο απορροφητήρας ενεργοποιείται και απενεργοποιείται αυτόματα. Η λειτουργία αυτή επιλέγει τη βέλτιστη βαθμίδα ισχύος για το μαγείρεμα και έτσι φροντίζει ώστε να γίνεται μικρή κατανάλωση ρεύματος.
- Αν χειρίζεστε τον απορροφητήρα με το χέρι, λάβετε υπόψη σας τα ακόλουθα:
 - Ελέγχετε στον απορροφητήρα την επιλεγμένη βαθμίδα ισχύος. Τις περισσότερες φορές επαρκεί μια χαμηλή βαθμίδα ισχύος. Χρησιμοποιείτε τη βαθμίδα της λειτουργίας Booster, μόνο όταν αυτό είναι απαραίτητο.
 - Όταν υπάρχει πολύς ατμός αλλάζετε έγκαιρα σε μια υψηλή βαθμίδα λειτουργίας. Αυτό είναι πιο αποτελεσματικό, από το να προσπαθείτε, να απορροφήσετε τους ατμούς από το μαγείρεμα που έχουν διασκορπιστεί στην κουζίνα, αφήνοντας τον απορροφητήρα να λειτουργεί για μεγάλο χρονικό διάστημα.
 - Προσέχετε, ώστε να απενεργοποιείτε τον απορροφητήρα μετά το μαγείρεμα. Αν μετά το μαγείρεμα ο αέρας της κουζίνας πρέπει να καθαρίσει από τους υδρατμούς και τις οσμές που έχουν απομείνει, χρησιμοποιείτε την παράταση λειτουργίας. Το μοτέρ απενεργοποιείται αυτόματα, μόλις περάσει ο χρόνος παράτασης λειτουργίας που επιλέξατε.

Καθαρισμός και περιποίηση

 Αποσυνδέετε τον απορροφητήρα από το ηλεκτρικό δίκτυο πριν από κάθε εργασία συντήρησης και περιποίησης (βλέπε κεφ. «Υποδείξεις ασφαλείας»).


Περίβλημα

Γενικά

Οι επιφάνειες και τα στοιχεία χειρισμού μπορεί να υποστούν ζημιά από ακατάλληλα καθαριστικά προϊόντα.

Μην χρησιμοποιείτε καθαριστικά προϊόντα που περιέχουν σόδα, οξέα, χλώριο ή διαλύτες.

Μην χρησιμοποιείτε ισχυρά καθαριστικά, όπως π.χ. σκόνες καθαρισμού, γαλάκτωμα καθαρισμού, σκληρά σφουγγάρια, όπως π.χ. σφουγγάρια για κατσαρόλες ή μεταχειρισμένα σφουγγάρια με υπολείμματα από ισχυρό καθαριστικό.

 Η υγρασία στον απορροφητήρα μπορεί να προκαλέσει ζημιές. Προσέχετε, ώστε να μην εισχωρήσει υγρασία στον απορροφητήρα.

- Καθαρίζετε όλες τις επιφάνειες και όλα τα όργανα χειρισμού μόνο με ελαφρώς υγρό απορροφητικό πανί, απορρυπαντικό πιάτων και ζεστό νερό.
- Στεγνώνετε τις επιφάνειες στη συνέχεια με ένα μαλακό πανί.

Ειδικές υποδείξεις για ανοξειδωτες επιφάνειες

Οι υποδείξεις αυτές δεν ισχύουν για τα πλήκτρα χειρισμού.

Για τον καθαρισμό τους μπορείτε επίσης, εκτός από ζεστό σαπουνόνερο, να χρησιμοποιήσετε ένα ήπιο καθαριστικό υλικό ανοξειδωτων επιφανειών.

Για να μη λερωθούν πάλι γρήγορα, μπορείτε να χρησιμοποιήσετε, μετά τον καθαρισμό τους, ένα υλικό περιποίησης ανοξειδωτων επιφανειών (διατίθεται από το τμήμα ανταλλακτικών της Miele).

Ειδικές υποδείξεις για επιχρωμιωμένο περίβλημα

(ειδική κατασκευή)

Κατά τον καθαρισμό προκαλούνται μικρές γρατζουνιές στην επιφάνεια, οι οποίες μπορεί να είναι ορατές αναλόγως του φωτισμού χώρου.


Ιδιαίτερες υποδείξεις για τα όργανα χειρισμού

Αν οι ρύποι παραμείνουν για μεγάλο χρονικό διάστημα, το χρώμα των στοιχείων χειρισμού μπορεί να αλλοιωθεί ή να αλλάξει.
Αφαιρείτε αμέσως τους ρύπους.

Αν χρησιμοποιήσετε καθαριστικό για ανοξειδωτες επιφάνειες, μπορεί να προκληθεί ζημιά στην επιφάνεια των στοιχείων χειρισμού.

Για τον καθαρισμό των στοιχείων χειρισμού μην χρησιμοποιείτε καθαριστικό για ανοξειδωτες επιφάνειες.

Φίλτρα λίπους

 Κίνδυνος πυρκαγιάς
Τα γεμάτα λίπος φίλτρα είναι εύφλεκτα.
Καθαρίζετε τα φίλτρα λίπους σε τακτικά χρονικά διαστήματα.


Τα μεταλλικά φίλτρα λίπους του απορροφητήρα συγκρατούν διάφορα στέρεα συστατικά από τους υδρατμούς του μαγειρέματος (λίπος, σκόνη κ.λπ.), εμποδίζοντας έτσι τη συσσώρευση βρωμιάς μέσα στη συσκευή.

Τα φίλτρα λίπους πρέπει να καθαρίζονται σε τακτά χρονικά διαστήματα.

Τα πολύ λερωμένα φίλτρα λίπους μειώνουν την ισχύ απορρόφησης και δημιουργούν εντονότερη βρωμιά στον απορροφητήρα και την κουζίνα.

Διάστημα καθαρισμού

Το συσσωρευμένο λίπος σκληραίνει μετά από ένα μεγαλύτερο χρονικό διάστημα και δυσκολεύει τον καθαρισμό. Συνιστάται λοιπόν να καθαρίζετε τα φίλτρα λίπους κάθε 3–4 εβδομάδες.

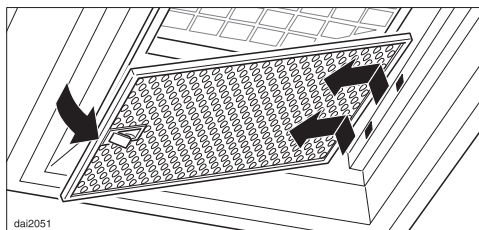
Ο μετρητής ωρών λειτουργίας σας υπενθυμίζει μέσω του φωτισμού του συμβόλου του φίλτρου λίπους , να καθαρίζετε τακτικά τα φίλτρα λίπους.

Μπορείτε να προσαρμόσετε το χρονικό διάστημα του μετρητή ωρών λειτουργίας στις μαγειρικές σας συνήθειες (βλ. κεφάλαιο «Χειρισμός (αυτόματη και χειροκίνητη λειτουργία)»).

Καθαρισμός και περιποίηση

Αφαίρεση των φίλτρων λίπους

⚠ Κατά τον χειρισμό μπορεί το φίλτρο να πέσει κάτω. Από μπορεί να προκληθεί ζημιά στο φίλτρο και στην εστία. Κατά τον χειρισμό κρατάτε καλά στο χέρι σας το φίλτρο.



- Ανοίγετε την ασφάλεια του φίλτρου, το στρέφετε κατά 45° περίπου προς τα κάτω, το ξεγαντζώνετε και το αφαιρείτε.

Καθαρισμός των φίλτρων λίπους στο χέρι

- Καθαρίζετε τα φίλτρα λίπους με τη βοήθεια μιας βούρτσας σε ζεστό νερό με αραιωμένο υγρό απορρυπαντικό. Μην χρησιμοποιείτε αδιάλυτο υγρό απορρυπαντικό.

Ακατάλληλα καθαριστικά

Ακατάλληλα απορρυπαντικά μπορεί με τακτική χρήση να δημιουργήσουν ζημιά στις επιφάνειες των φίλτρων. Τα παρακάτω απορρυπαντικά δεν πρέπει να χρησιμοποιούνται:

- απορρυπαντικά που διαλύουν τα άλατα
- δυνατά καθαριστικά σε σκόνη ή γαλάκτωμα
- δυνατά καθαριστικά για όλες τις χρήσεις και σπρέι που διαλύουν τα λίπη
- σπρέι φούρνου

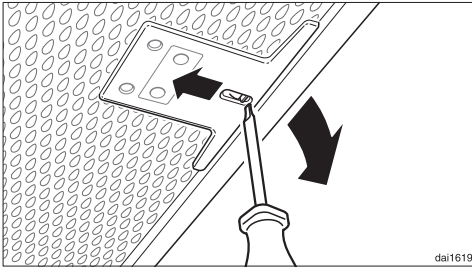
Πλύσιμο των φίλτρων λίπους στο πλυντήριο πιάτων

- Τοποθετείτε τα φίλτρα λίπους κατά το δυνατό κάθετα ή σε κλίση στο κάτω κάνιστρο. Προσέχετε ώστε ο βραχίονας εκτόξευσης να μπορεί να περιστρέφεται ελεύθερα.
- Χρησιμοποιείτε ένα απορρυπαντικό πιάτων οικιακής χρήσης.
- Επιλέγετε ένα πρόγραμμα με θερμοκρασία όχι λιγότερο από 50°C και όχι περισσότερο από 65°C.

Κατά το πλύσιμο των φίλτρων λίπους σε πλυντήριο πιάτων, ανάλογα με το απορρυπαντικό που χρησιμοποιείτε, μπορεί να αλλοιωθεί το χρώμα στην εσωτερική επιφάνειά τους. Αυτό δεν επηρεάζει τη λειτουργία των φίλτρων λίπους.

Μετά τον καθαρισμό

- Μετά τον καθαρισμό, τοποθετείτε τα φίλτρα, για να στεγνώσουν πάνω σε μια απορροφητική πετσέτα.
- Καθαρίζετε τα προσιτά μέρη του περιβλήματος, αφού αφαιρεθούν τα φίλτρα λίπους, από τα υπολείμματα λίπους. Έτσι, προλαμβάνετε πιθανή πυρκαγιά.
- Τοποθετείτε πάλι τα φίλτρα λίπους. Προσέχετε, ώστε κατά την τοποθέτηση των φίλτρων το κλειδί να δείχνει προς τα κάτω.





dai1619

- Αν τα φίλτρα λίπους τοποθετηθούν κάποια στιγμή λάθος, μπορείτε να τα ξεκλειδώσετε στις υποδοχές με ένα μικρό κατσαβίδι.


Μηδενισμός του μετρητή ωρών λειτουργίας του φίλτρου λίπους

Μετά τον καθαρισμό ο μετρητής ωρών λειτουργίας πρέπει να μηδενιστεί.

- Ενώ το μοτέρ είναι σε λειτουργία πιέζετε το πλήκτρο ωρών λειτουργίας  για περίπου 3 δευτερόλεπτα, μέχρι να αρχίσει να αναβοσβήνει μόνο η ένδειξη 1.

Το σύμβολο φίλτρου λίπους  σβήνει.

Όταν καθαρίζετε τα φίλτρα λίπους πριν ολοκληρωθούν οι ώρες λειτουργίας:

- Πιέζετε το πλήκτρο ωρών λειτουργίας  για περίπου 6 δευτερόλεπτα, μέχρι να αρχίσει να αναβοσβήνει μόνο η ένδειξη 1.

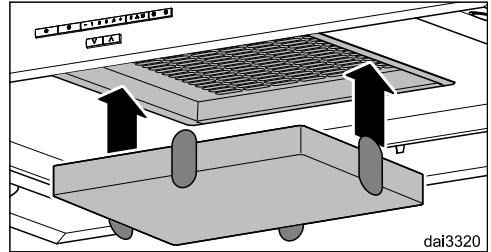
Φίλτρα ενεργού άνθρακα

Κατά τη λειτουργία με ανακύκλωση αέρα πρέπει εκτός από τα φίλτρα λίπους να τοποθετηθεί και ένα φίλτρο οσμών. Αυτό απορροφά όλες τις υπολοίπες οσμές από το μαγειρέμα.

Το φίλτρο οσμών τοποθετείται στον οδηγό υδρατμών πάνω από τα φίλτρα λίπους.

Τοποθέτηση / Αλλαγή φίλτρου οσμών

- Για την τοποθέτηση ή την αλλαγή του φίλτρου οσμών αφαιρείτε αρχικά τα φίλτρα λίπους.
- Αφαιρείτε τη συσκευασία από το φίλτρο οσμών.




dai3320

- Πιέζετε το φίλτρο οσμών στο ειδικό πλαίσιο.
- Τοποθετείτε πάλι τα φίλτρα λίπους.

Καθαρισμός και περιποίηση



Χρονικό διάστημα αλλαγής

- Αλλάζετε το φίλτρο οσμών πάντα, όταν οι οσμές δεν μπορούν πια να δεσμευτούν επαρκώς. Πρέπει να το αλλάζετε το αργότερο κάθε 6 μήνες.

Ο μετρητής ωρών λειτουργίας σας υπενθυμίζει μέσω του φωτισμού του συμβόλου του φίλτρου οσμών , να αλλάζετε τακτικά το φίλτρο οσμών.



Μηδενισμός του μετρητή ωρών λειτουργίας του φίλτρου οσμών

Μετά την αλλαγή ο μετρητής ωρών λειτουργίας πρέπει να μηδενιστεί.

- Πιέζετε γι' αυτόν το σκοπό με ενεργοποιημένο το μοτέρ δύο φορές το πλήκτρο ωρών λειτουργίας   και το κρατάτε πατημένο για περίπου 3 δευτερόλεπτα, μέχρι να αναβοσβήνει μόνο η ένδειξη **1**. Το σύμβολο του φίλτρου οσμών σβήνει.

Το σύμβολο φίλτρου οσμών  σβήνει.

Όταν αλλάζετε το φίλτρο οσμών **πριν** παρέλθουν οι ώρες λειτουργίας:

- Πιέζετε δύο φορές το πλήκτρο ωρών λειτουργίας   και το κρατάτε πατημένο για περίπου 6 δευτερόλεπτα, μέχρι να αναβοσβήνει μόνο η ένδειξη **1**.

Που να πετάξετε το φίλτρο οσμών

- Μπορείτε να πετάξετε το χρησιμοποιημένο φίλτρο οσμών μαζί με τα κοινά οικιακά απορρίμματα.

Φίλτρο οσμών με δυνατότητα φρεσκαρίσματος


Γι' αυτόν τον απορροφητήρα διατίθεται φίλτρο οσμών με δυνατότητα φρεσκαρίσματος. Μπορεί να χρησιμοποιηθεί πολλές φορές αφού φρεσκαριστεί στον ηλεκτρικό φούρνο.

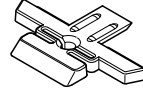
- Για τη χρήση λάβετε υπόψη σας τις αντίστοιχες οδηγίες χρήσης.

Μπορείτε να αποκτήσετε τα φίλτρα λίπους μέσω της διεύθυνσης www.miele-shop.gr, από το τμήμα ανταλλακτικών της Miele (βλέπε στο τέλος αυτών των οδηγιών χρήσης) ή από το κατάστημα πώλησης προϊόντων Miele, από το οποίο αγοράσατε τη συσκευή.

Τον τύπο της συσκευής θα βρείτε στο κεφάλαιο «Τεχνικά χαρακτηριστικά».

Πριν από την τοποθέτηση

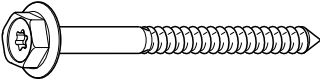
 Λάβετε υπόψη σας πριν από την τοποθέτηση όλες τις πληροφορίες σε αυτό το κεφάλαιο και το κεφάλαιο «Υποδείξεις ασφαλείας».



4 στηρίγματα προσθήκης
για τη ρύθμιση και τη στερέωση της προσθήκης.

08571140

Εξαρτήματα τοποθέτησης



4 βίδες 7 x 110 χιλστ. και



4 ούπατ 10 x 80 χιλστ.
για τη στερέωση του απορροφητήρα στην οροφή.

Τα ούπατ έχουν ευρωπαϊκή τεχνική άδεια για χρήση σε οροφές από μπετό.

Χρησιμοποιείτε τα ούπατ μόνο σε συνδυασμό με τις συνοδευτικές βίδες 7 x 110 χιλστ. Για άλλες κατασκευές οροφής επιλέγετε τα ανάλογα μέσα στερέωσης. Προσέχετε, ώστε να είναι ανθεκτική η οροφή.

08162250



4 βίδες M4 x 8,5 χιλστ.
για τη στερέωση των στηριγμάτων προσθήκης.

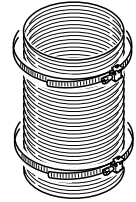
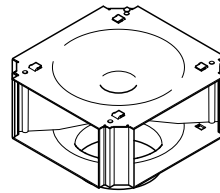
08622161



4 βίδες M4 x 8 χιλστ.
για τη στερέωση του πλαισίου απόστασης στο πλαίσιο στήριξης.

08095672

08162240



Σετ μετατροπής για τη λειτουργία με ανακύκλωση αέρα DUI 32

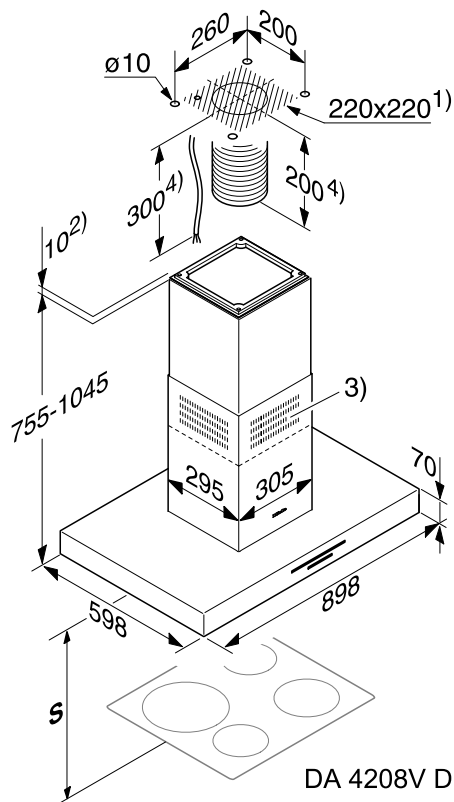
(δεν παραδίδεται μαζί με τη συσκευή, είναι πρόσθετο εξάρτημα) Το σετ μετατροπής περιέχει στόμιο εκτροπής, σωλήνα αλουμινίου και σφικκτήρες σωλήνα.

4483149

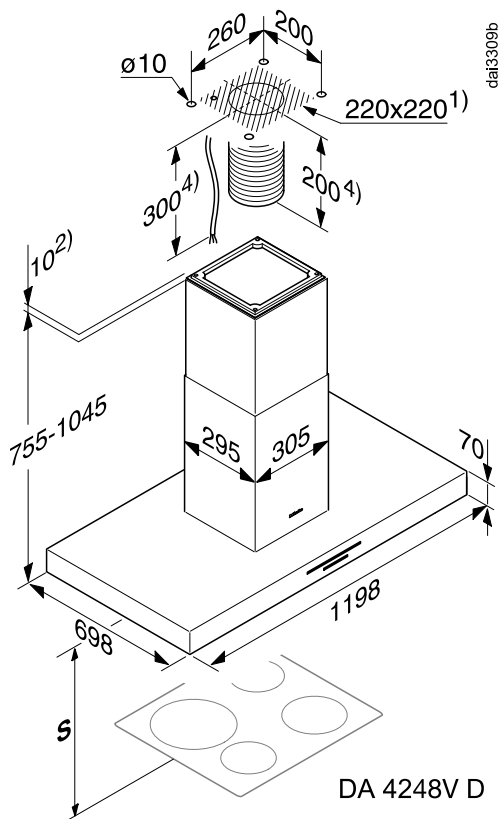
Ο απορροφητήρας μπορεί να συνοδεύεται και από άλλα εξαρτήματα τοποθέτησης, τα οποία δεν είναι απαραίτητα γι' αυτόν τον τύπο.

Εγκατάσταση

Διαστάσεις συσκευής



DA 4208V D



DA 4248V D

- 1) Περιοχή τοποθέτησης: αγωγός διέλευσης για τον σωλήνα εξαγωγής αέρα, το καλώδιο ηλεκτρικού ρεύματος και σε συσκευές του τύπου ...EXT για το καλώδιο σύνδεσης με το εξωτερικό μοτέρ.. Κατά τη λειτουργία με ανακύκλωση αέρα είναι απαραίτητο μόνο το πέρασμα ενός ηλεκτρικού καλωδίου.
- 2) Τοποθέτηση εναλλακτικά με πλαίσιο απόστασης
- 3) Έξοδος αέρα σε ανακύκλωση αέρα τοποθετημένη προς τα πάνω
- 4) Από τη σύνδεση στην οροφή μέχρι τη σύνδεση στον απορροφητήρα πρέπει να προετοιμάσετε ένα ηλεκτρικό καλώδιο και κατά τη λειτουργία εξαγωγής αέρα έναν εύκαμπτο σωλήνα εξαγωγής αέρα.

Σύνδεση εξαγωγής αέρα $\varnothing 150$ χιλστ.

Απόσταση μεταξύ εστιών και απορροφητήρα (S)

Λάβετε υπόψη σας, όταν επιλέγετε την απόσταση ανάμεσα στις εστίες και την κάτω άκρη του απορροφητήρα, τα στοιχεία του κατασκευαστή των εστιών. Αν δεν ορίζονται εκεί μεγαλύτερες αποστάσεις, τότε θα πρέπει να διατηρηθούν τουλάχιστον οι παρακάτω αποστάσεις ασφαλείας.

Λάβετε υπόψη σας επίσης το κεφάλαιο «Υποδείξεις ασφαλείας».

Εστίες	Απόσταση S τουλάχιστον
Ηλεκτρική εστία	450 χιλστ.
Ηλεκτρικό γκριλ, φριτέζα (ηλεκτρική)	650 χιλστ.
Εστία αερίου με πολλές φλόγες ≤ με συνολική ισχύ 12,6 kW, κανείς από τους καυστήρες > 4,5 kW	650 χιλστ.
Εστία αερίου με πολλές φλόγες > με συνολική ισχύ 12,6 kW και ≤ 21,6 kW, κανείς από τους καυστήρες > 4,8 kW.	760 χιλστ.
Εστία αερίου με πολλές φλόγες > με συνολική ισχύ 21,6 kW, κανείς από τους καυστήρες > 4,8 kW.	δεν είναι δυνατό
Μονή εστία αερίου ≤ με ισχύ 6 kW	650 χιλστ.
Μονή εστία αερίου > με ισχύ 6 kW και ≤ 8,1 kW	760 χιλστ.
Μονή εστία αερίου > με ισχύ 8,1 kW	δεν είναι δυνατό

Οι αποστάσεις που δίνονται δεν επιτρέπεται να ξεπεραστούν με κατεβασμένο τον οδηγό υδρατμών.

Με τη μετατόπιση του τερματικού διακόπτη μπορείτε να περιορίσετε το πιθανό εύρος ρύθμισης προς τα κάτω (βλέπε κεφ. «Τοποθέτηση»).

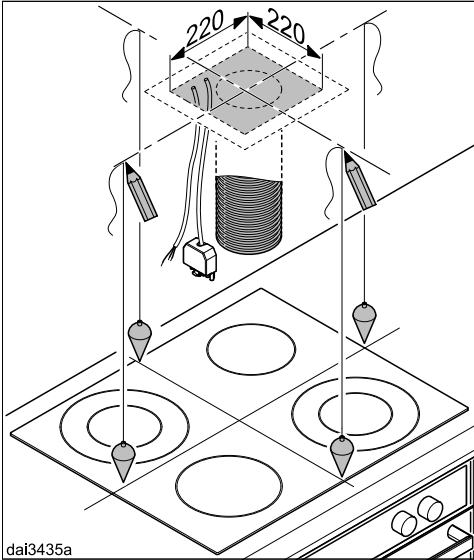
Συστάσεις τοποθέτησης

- Για να είναι δυνατή η ελεύθερη και ανεμπόδιστη εργασία κάτω από τον απορροφητήρα συνιστάται η τήρηση απόστασης τουλάχιστον 650 χιλστ. ακόμη και πάνω από ηλεκτρικές εστίες.
- Κατά την επιλογή του ύψους τοποθέτησης λάβετε υπόψη σας το ύψος του χρήστη. Θα πρέπει να είναι δυνατή η ελεύθερη εργασία του χρήστη δίπλα στην εστία και ο ιδανικός χειρισμός του απορροφητήρα.
- Λάβετε υπόψη σας ότι όσο μεγαλύτερη είναι η απόσταση από την εστία τόσο δυσκολότερα απορροφώνται οι υδρατμοί από τη συσκευή.
- Για να απορροφώνται οι υδρατμοί κατά τον βέλτιστο τρόπο, πρέπει να προσέξετε, ώστε ο απορροφητήρας να τοποθετηθεί στο κέντρο ακριβώς πάνω από την εστία και όχι στο πλάι ή προς τα πίσω.
- Η εστία θα πρέπει κατά το δυνατόν να είναι στενότερη από τον απορροφητήρα ή να έχει το πολύ το ίδιο πλάτος με αυτόν.
- Το μέρος τοποθέτησης θα πρέπει να είναι ελεύθερα προσβάσιμο. Σε περίπτωση που χρειαστεί επισκευή από το service πρέπει ο απορροφητήρας να είναι προσβάσιμος και να μπορεί να ξεμονταριστεί ανεμπόδιστα. Λάβετέ το υπόψη σας αυτό, π.χ. κατά την τοποθέτηση ντουλαπιών, ραφιών, καλυμμάτων ή διακοσμητικών στοιχείων στον περιβάλλοντα χώρο του απορροφητήρα.

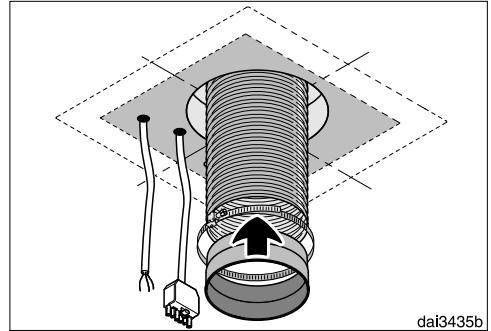
Αφαίρεση προστατευτικής μεμβράνης

Για προστασία από ζημιές κατά τη μεταφορά τα μέρη του περιβλήματος είναι εφοδιασμένα με μια προστατευτική μεμβράνη.

- Αφαιρείτε πριν από την τοποθέτηση την προστατευτική μεμβράνη από τα μέρη του περιβλήματος. Αφαιρείται χωρίς άλλα βοηθητικά μέσα.

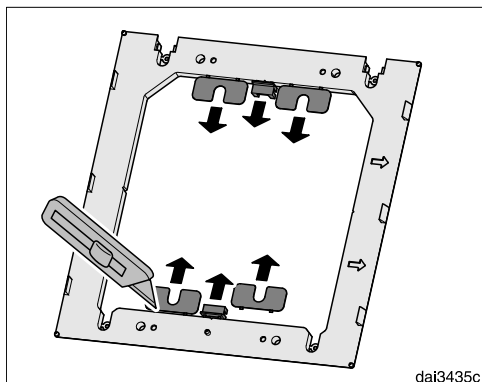


- Σχεδιάζετε δύο κεντρικές γραμμές (άξονες) στην οροφή.

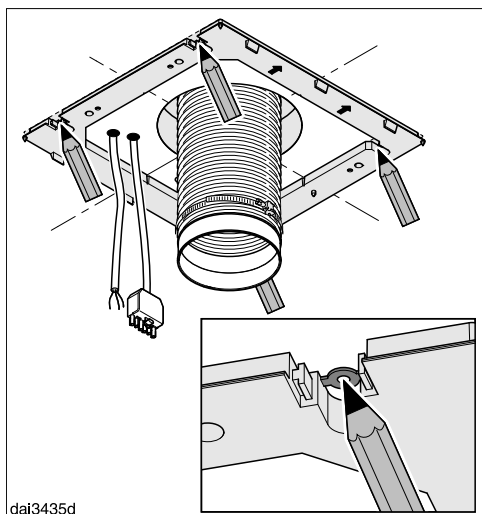


- Κατά τη λειτουργία με εξαγωγή αέρα:
 - Τοποθετείτε έναν σωλήνα εξαγωγής αέρα στην οροφή και τον οδηγείτε στη μαρκαρισμένη περιοχή έξω από την οροφή. Θα χρειαστείτε από την οροφή μέχρι τη σύνδεση εξαγωγής αέρα του απορροφητήρα έναν εύκαμπτο σωλήνα εξαγωγής αέρα μήκους περίπου 200 χιλστ.
 - Στερεώνετε το στόμιο εξαγωγής αέρα στον αγωγό εξαγωγής αέρα, για παράδειγμα έναν εύκαμπτο σωλήνα εξαερισμού με έναν σφιγκτήρα (πρόσθετο εξάρτημα).
- Τοποθετείτε ένα ηλεκτρικό καλώδιο και σε συσκευές τύπου ...EXT το καλώδιο σύνδεσης με το εξωτερικό μοτέρ στην οροφή και βγάζετε τα καλώδια από την οροφή έξω στην μαρκαρισμένη περιοχή. Θα χρειαστείτε από την οροφή μέχρι την ηλεκτρική σύνδεση του απορροφητήρα ένα μήκος 300 χιλστ. περίπου.

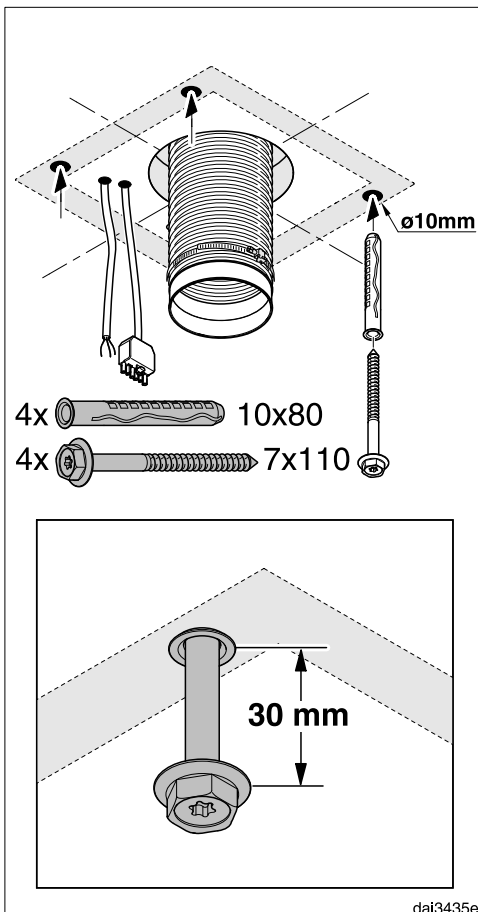
Εγκατάσταση





- Ξεβιδώνετε με ένα μαχαίρι τις τέσσερις ταινίες αντιστάθμισης και τις δύο μετώπες από το συνοδευτικό πλαίσιο απόστασης.



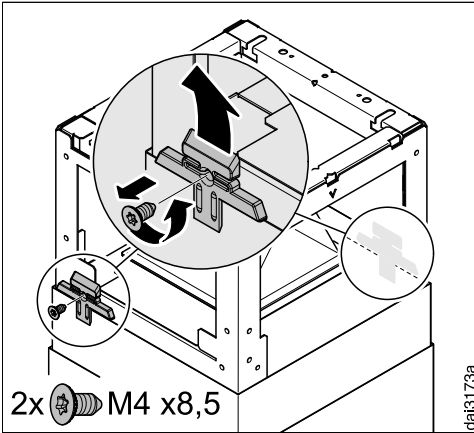
- Χρησιμοποιείτε το πλαίσιο απόστασης ως πρότυπο διάτρησης. Το τοποθετείτε στην οροφή τα τόξα δείχνουν προς τα εμπρός. Το ευθυγραμμίζετε με τη βοήθεια των εγχοπών στις κεντρικές γραμμές και σημειώνετε τα σημεία που θα ανοίξετε τις οπές.



- 4x  10x80
- 4x  7x110

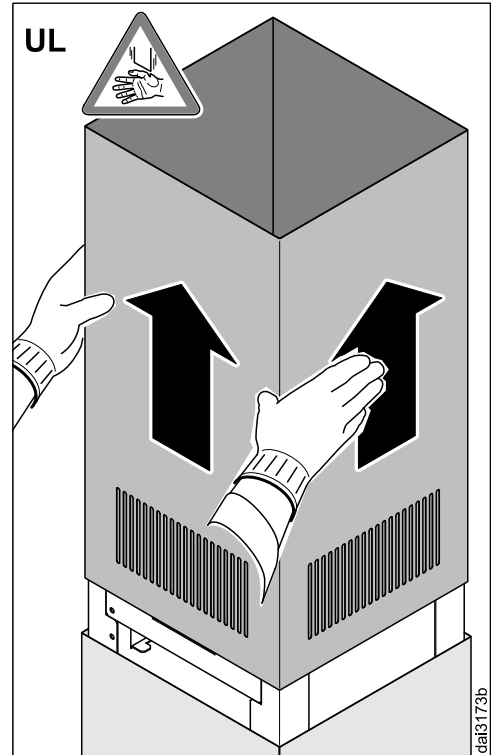
- Ανοίγετε για τα συνοδευτικά ούπατ τέσσερις οπές, $\varnothing 10$ χιλστ., βάθους 115 χιλστ. περίπου.
- Τοποθετείτε τα τέσσερα ούπατ στις οπές και βιδώνετε τις τέσσερις βίδες. Τις αφήνετε να προεξέχουν περίπου 30 χιλστ.

Εγκατάσταση



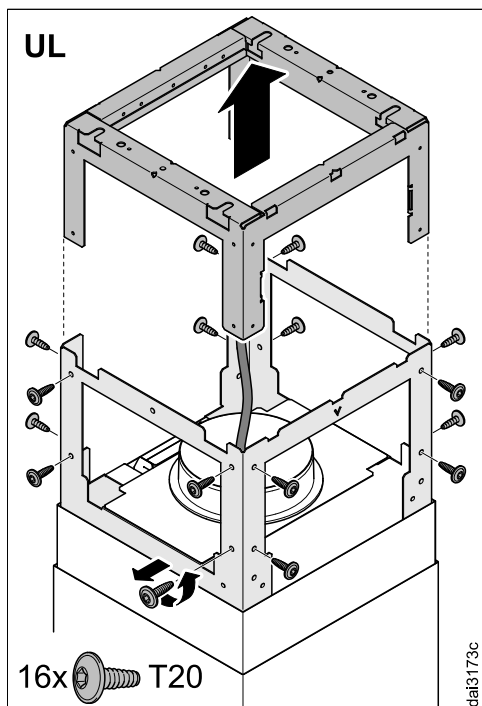
- Ξεβιδώνετε τα δύο στηρίγματα προσθήκης από το πλαίσιο στήριξης.

Ο απορροφητήρας είναι έτοιμος για τη λειτουργία με εξαγωγή αέρα. Στη λειτουργία με ανακύκλωση αέρα (UL) τοποθετείται το εξάρτημα εκτροπής του σερβιτόρου μετατροπής DUI 32 (πρόσθετο εξάρτημα, μόνο για τον DA 4208V) και η προσθήκη στραμμένη:

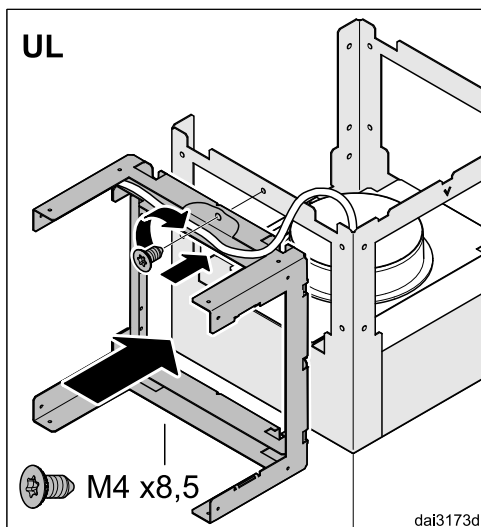


- Τραβάτε και αφαιρείτε προς τα πάνω την προσθήκη που βρίσκεται μέσα.

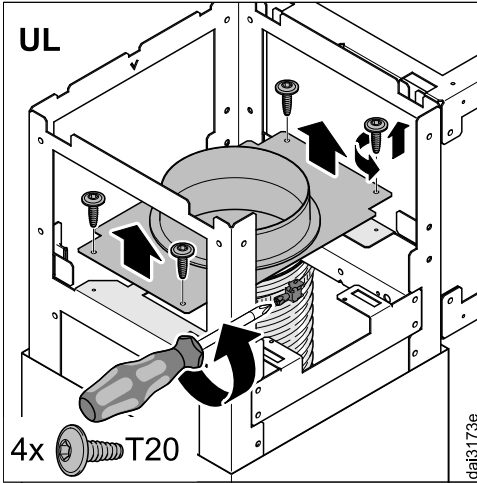
Εγκατάσταση



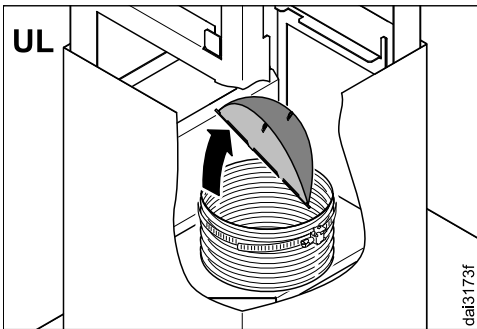
- Ξεβιδώνετε τις βίδες στήριξης και αφαιρείτε το επάνω μέρος του πλαισίου στήριξης.



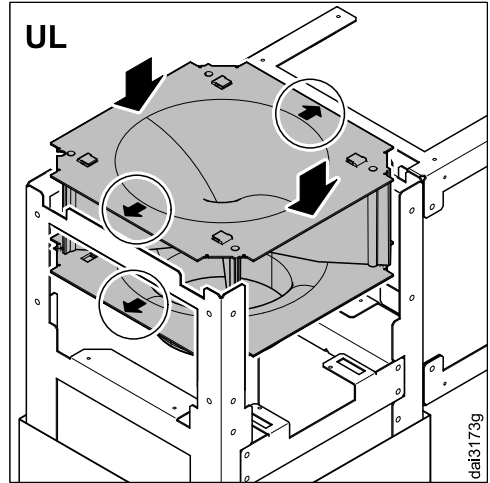
- Στερεώνετε το επάνω μέρος προσωρινά στα πλάγια στο πλαίσιο στήριξης.



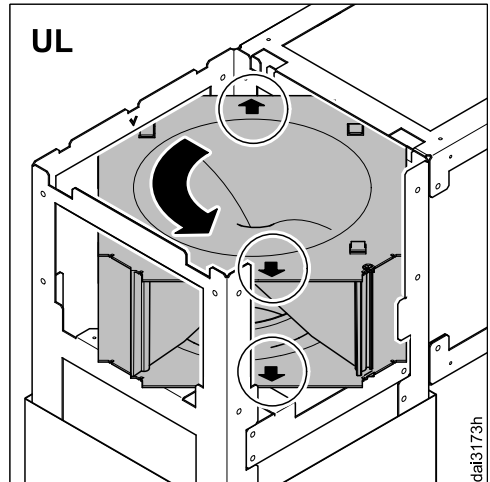
- Ξεβιδώνετε τις βίδες από το στόμιο εξαερισμού και τον εσωτερικό σωλήνα και αφαιρείτε το στόμιο εξαερισμού. Δεν είναι απαραίτητο στη λειτουργία με ανακύκλωση αέρα.



- Τραβάτε και αφαιρείτε το προστατευτικό διάφραγμα. Δεν είναι απαραίτητο στη λειτουργία με ανακύκλωση αέρα.

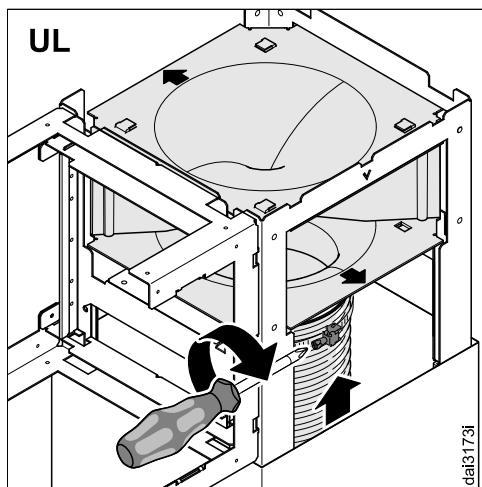


- Τοποθετείτε τον διακόπτη εκτροπής στο πλαίσιο στήριξης, τα βέλη δείχνουν αρχικά στο πλάι.

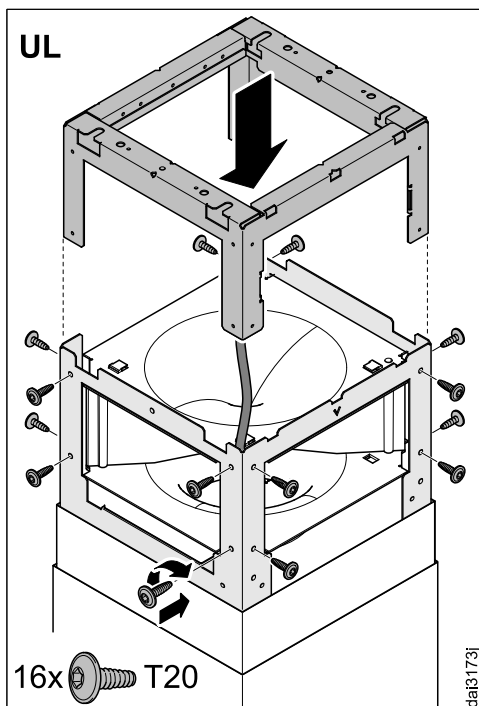


- Στρέψετε τον διακόπτη εκτροπής κατά 90°, τα βέλη δείχνουν προς τα εμπρός και προς τα πίσω.

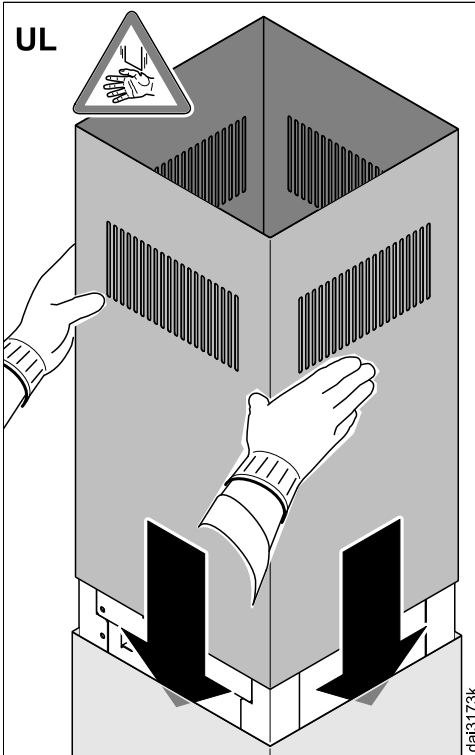
Εγκατάσταση



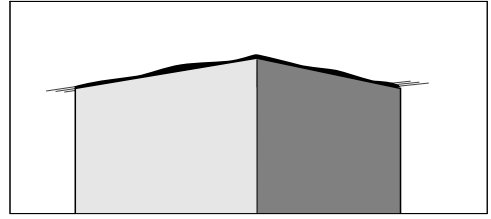
- Στερεώνετε τον σωλήνα με τον σφιγκτήρα στο στόμιο εκτροπής.
- Ελέγχετε, αν έχει τοποθετηθεί σταθερά ο σωλήνας.



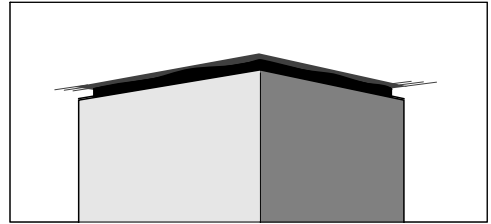
- Τοποθετείτε πάλι το επάνω μέρος του πλαισίου στήριξης και το στερεώνετε.



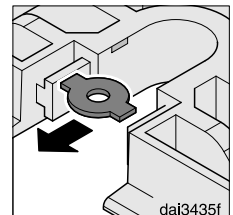
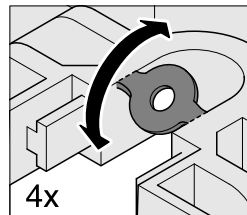
- Τοποθετείτε πάλι την προσθήκη στη θέση της. Οι γρίλιες εξαερισμού δείχνουν προς τα πάνω.



dai3152

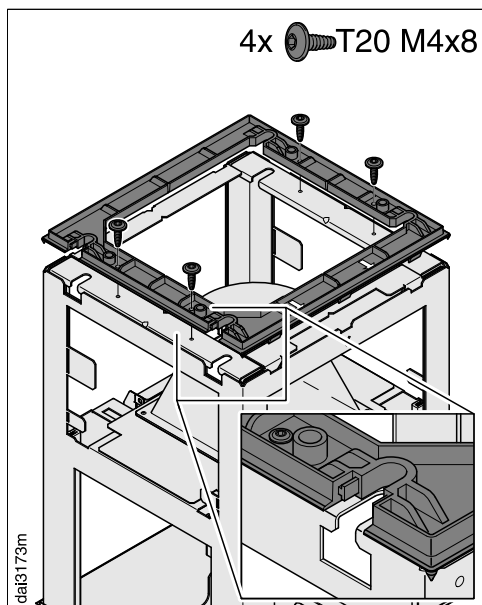


Ανάμεσα στο καμίνι και την οροφή μπορεί να τοποθετηθεί ένα **πλαίσιο απόστασης**. Μπορεί να χρησιμοποιηθεί, αν είναι επιθυμητή για οπτικούς λόγους μια απόσταση ανάμεσα στην οροφή και το καμίνι (κενό σκίασης). Αυτό μπορεί να είναι απαραίτητο για παράδειγμα, όταν η οροφή δεν είναι οριζόντια ή δεν είναι επίπεδη. Ο απορροφητήρας ευθυγραμμίζεται κάθετα με τις συνοδευτικές ταινίες αντιστάθμισης. Οι οπτικές ανωμαλίες ανάμεσα στο καμίνι και την οροφή καλύπτονται μέσω του κενού σκίασης.

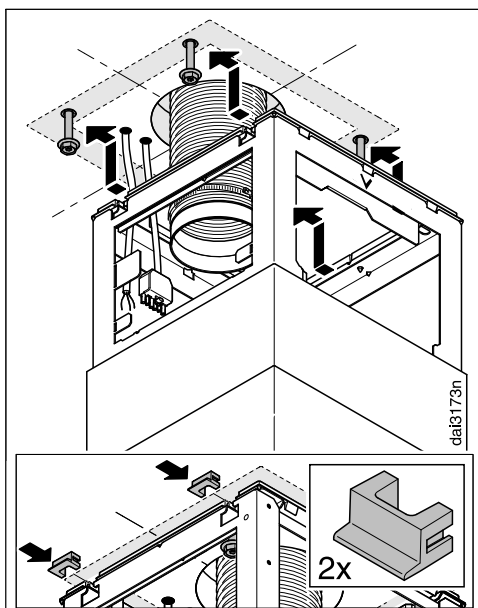


- Αν θέλετε να τοποθετήσετε τον απορροφητήρα με πλαίσιο απόστασης, ξεβιδώνετε τις τέσσερις προσθήκες από τις οπές στερέωσης.

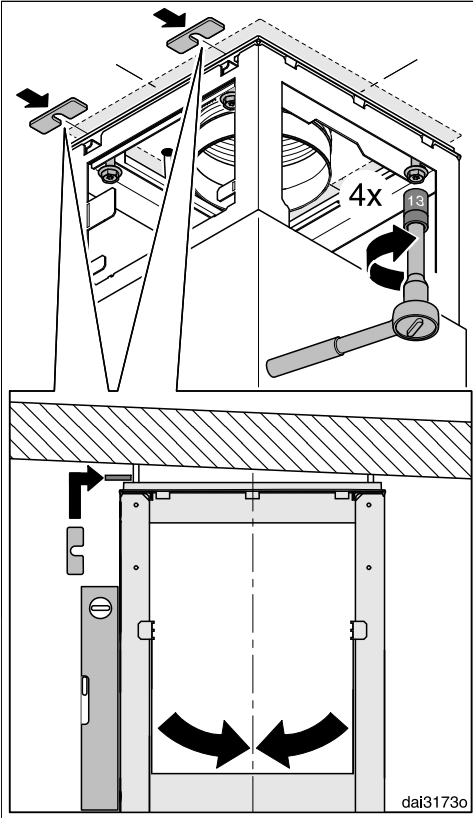
Εγκατάσταση



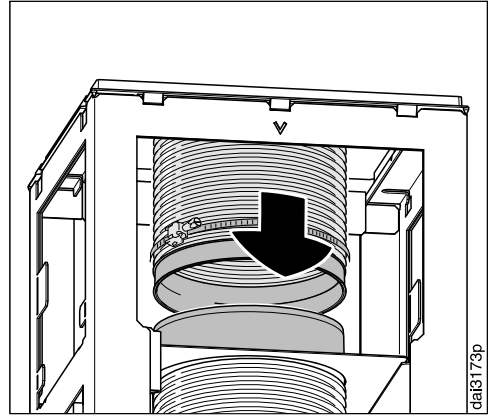
- Τοποθετείτε το πλαίσιο απόστασης στο πλαίσιο στήριξης.



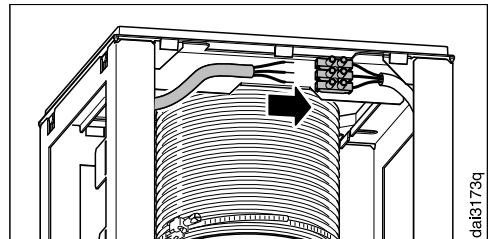
- Κρεμάτε τον απορροφητήρα στις τέσσερις βίδες. Προσέχετε, ώστε ο πίνακας χειρισμού να δείχνει προς τα εμπρός.
- Όταν χρησιμοποιείτε το πλαίσιο απόστασης, τοποθετείτε τις δύο μετώπες στα ανοίγματα στερέωσης.



- Ευθυγραμμίζετε το πλαίσιο στήριξης στις κεντρικές γραμμές (άξονες) και το βιδώνετε καλά.
Για να ευθυγραμμίσετε κάθετα τον απορροφητήρα, μπορείτε να τοποθετήσετε τις ταινίες αντιστάθμισης από κάτω, τις οποίες αρχικά ξεβιδώσατε από το πλαίσιο απόστασης.

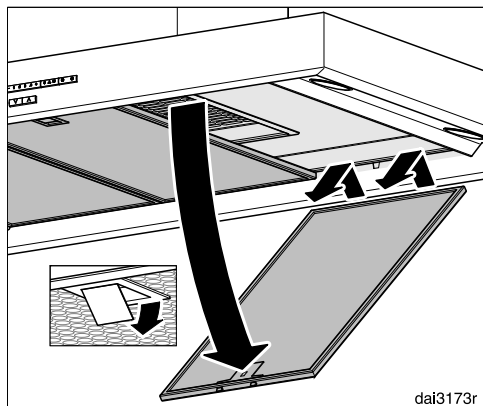


- Τοποθετείτε τον σωλήνα εξαγωγής αέρα στο στόμιο εξαγωγής αέρα.
- Μόνο συσκευές του τύπου ...EXT: Συνδέετε τον απορροφητήρα και το εξωτερικό μοτέρ με τη βοήθεια του καλωδίου σύνδεσης.

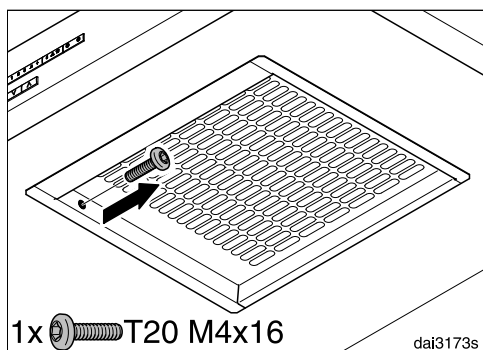


- Συνδέετε το καλώδιο ηλεκτρικού ρεύματος. Λάβετε υπόψη σας το κεφάλαιο «Ηλεκτρική σύνδεση».

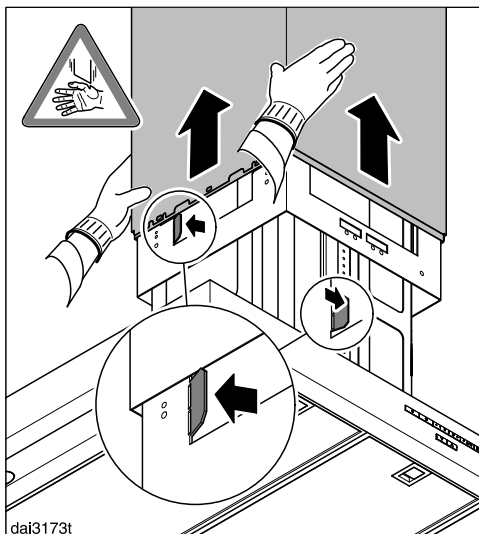
Εγκατάσταση



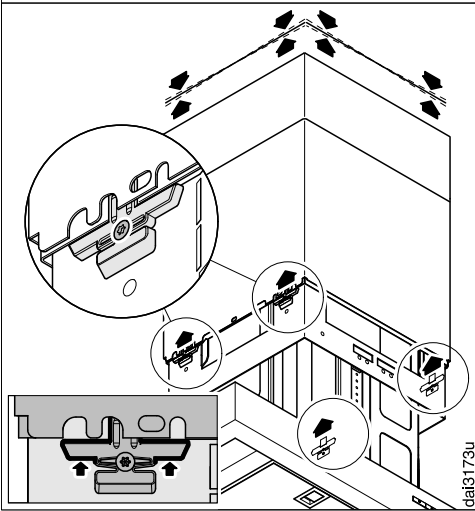
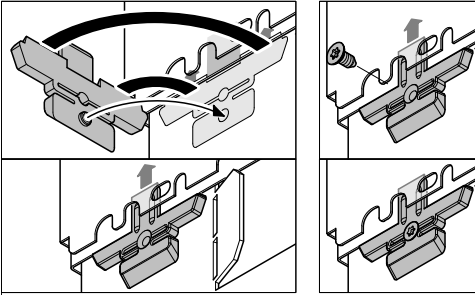
- Αφαιρείτε τα φίλτρα λίπους από τον απορροφητήρα.



- Ξεβιδώνετε τη βίδα ασφαλείας του καμινιού στην εσωτερική πλευρά του σετ απορρόφησης.



- Σπρώχνετε καμίνι και προσθήκη προς τα πάνω και λυγίζετε τις γλώσσες στήριξης προς τα έξω, έτσι ώστε καμίνι και προσθήκη να μην γλιστρήσουν πάλι προς τα κάτω.



- Τοποθετείτε τα τέσσερα στηρίγματα προσθήκης ανάμεσα στο καμίνι και την προσθήκη. Η εσωτερική προσθήκη είναι τοποθετημένη στα στηρίγματα. Ενώ βιδώνετε τις βίδες στήριξης τα στηρίγματα προσθήκης ανοίγουν και πιέζουν την προσθήκη προς τα πάνω.

Βιδώνετε τις βίδες μέχρι η επάνω άκρη της προσθήκης να ακουμπά ομοιόμορφα στην οροφή ή στο πλαίσιο απόστασης.

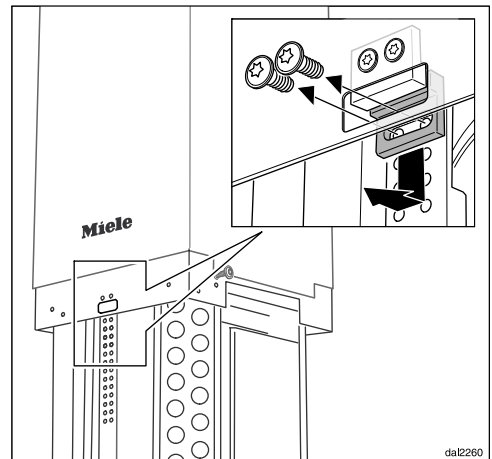
Όταν έχει κατέβει ο οδηγός υδρατμών δεν επιτρέπεται να υπερβείτε την απόσταση ασφαλείας πάνω από τις εστίες (βλέπε κεφ. «Διαστάσεις συσκευής»). Με τη μετατόπιση του θερματικού διακόπτη μπορείτε να περιορίσετε το πιθανό εύρος ρύθμισης προς τα κάτω.

- Πιέζετε το πλήκτρο √.

Ο οδηγός υδρατμών κατεβαίνει στην κατώτατη θέση.

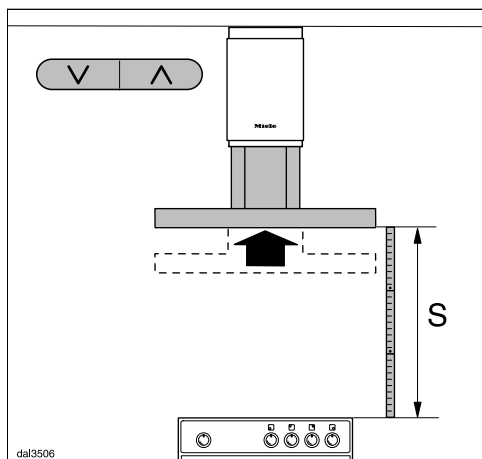
- Ελέγχετε την απόσταση από τις εστίες.

Αν γίνει υπέρβαση της απόστασης ασφαλείας, πρέπει να μετατοπιστεί ο θερματικός διακόπτης.

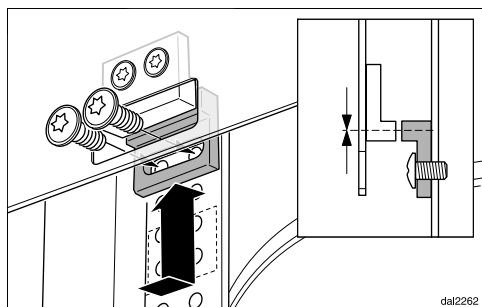


- Ξεβιδώνετε τον επάνω θερματικό διακόπτη.

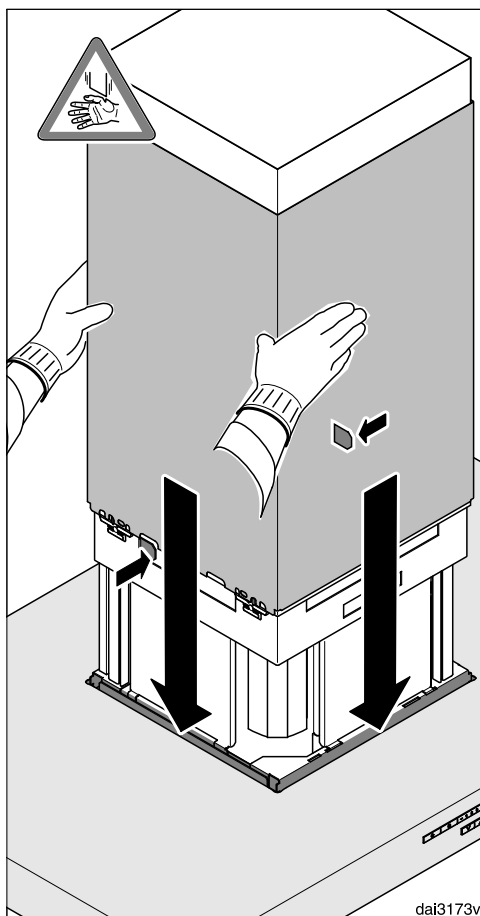
Εγκατάσταση



- Σηκώνετε τον οδηγό υδρατμών πιέζοντας το πλήκτρο \wedge μέχρι να φτάσει στο αναγκαίο ύψος και τον σταματάτε πιέζοντας το πλήκτρο \vee ή \wedge .

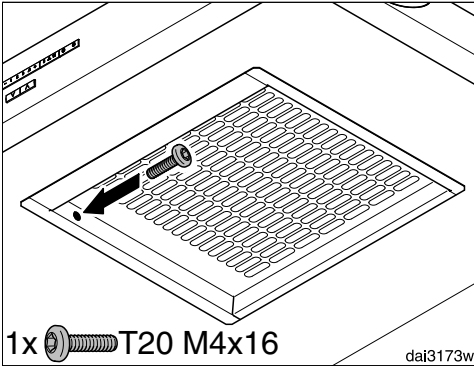


- Βιδώνετε πάλι τον τερματικό διακόπτη στο ύψος της αντίστοιχης θέσης.

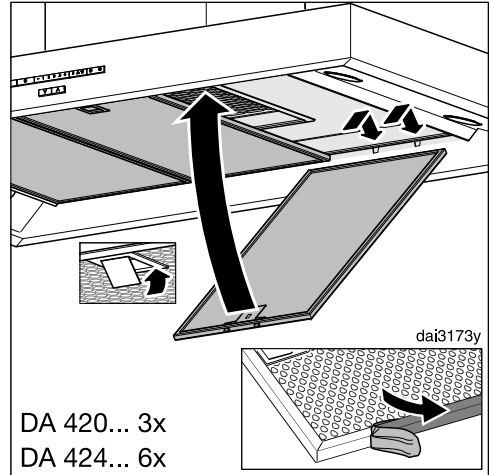


- Κρατάτε καλά το καμίνι, λυγίζετε πίσω τις γλώσσες στήριξης και κατεβάζετε προσεκτικά το καμίνι.

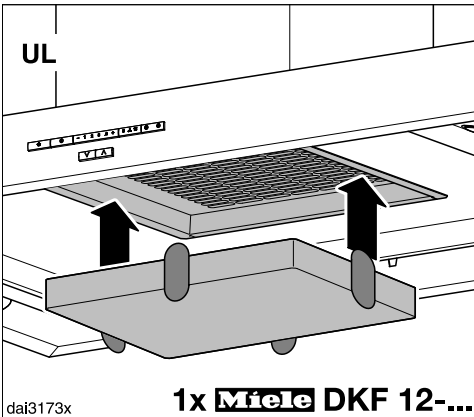
Το καμίνι βυθίζεται στο άνοιγμα στον οδηγό υδρατμών.



- Βιδώνετε τη βίδα ασφαλείας στην εσωτερική πλευρά.



- Αφαιρείτε την προστατευτική μεμβράνη από τα φίλτρα λίπους.
- Τοποθετείτε πάλι τα φίλτρα λίπους.



- Στη λειτουργία με ανακύκλωση αέρα (UL) τοποθετείτε το φίλτρο οσμών.

Αγωγός εξαγωγής αέρα

⚠ Κατά την ταυτόχρονη λειτουργία του απορροφητήρα στον ίδιο χώρο με άλλες εστίες καύσης, πρέπει να τηρούνται όλες οι προϋποθέσεις ασφαλείας, ώστε να μην υπάρχει κίνδυνος δημιουργίας βλαβερών αναθυμιάσεων!

Λάβετε υπόψη σας οπωσδήποτε το κεφάλαιο «Υποδείξεις ασφαλείας». Συμβουλευτείτε σε περίπτωση αμφιβολίας τον κατάλληλο τεχνικό για την ασφαλή λειτουργία της συσκευής.

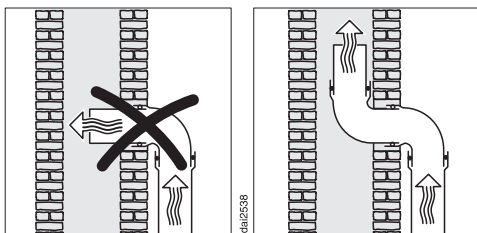
Για σύνδεση με αγωγό εξαγωγής αέρα χρησιμοποιείτε μόνο ίσιους σωλήνες ή εύκαμπτους αεραγωγούς από άφλεκτο υλικό.

Για να επιτύχετε τη μέγιστη δυνατή απόδοση εξαερισμού και ελάχιστους θορύβους, λάβετε υπόψη σας τα παρακάτω:

- Η διάμετρος του αγωγού εξαγωγής αέρα θα πρέπει να είναι μικρότερη από 150 mm.
- Αν χρησιμοποιούνται επίπεδα κανάλια εξαερισμού, η διατομή δεν θα πρέπει να είναι μικρότερη από τη διατομή του στομίου εξαγωγής αέρα.
- Ο αγωγός εξαγωγής αέρα θα πρέπει να είναι όσο το δυνατόν πιο κοντός και ίσιος.
- Χρησιμοποιείτε τόξα με μεγάλες ακτίνες.
- Ο αγωγός εξαγωγής αέρα δεν πρέπει να τσακίσει ή να πιεστεί.
- Προσέχετε, ώστε όλες οι συνδέσεις να είναι σταθερές και στεγανές.

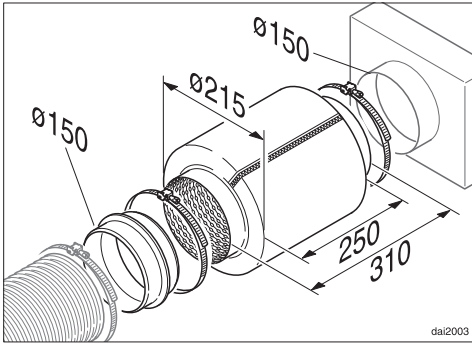
Λάβετε υπόψη σας ότι κάθε περιορισμός του ρεύματος αέρα μειώνει την απόδοση εξαερισμού και αυξάνει τους θορύβους λειτουργίας.

- Αν θέλετε ο εξερχόμενος αέρας να οδηγείται προς τα έξω, σας συστήνουμε να εγκαταστήσετε τηλεσκοπικό σωλήνα τοίχου ή εξαερισμό οροφής (πρόσθετο εξάρτημα).



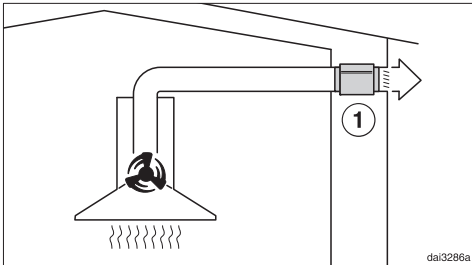
- Αν ο εξερχόμενος αέρας οδηγείται σε ένα φρεάτιο εξαερισμού χώρου, το στόμιο εισαγωγής πρέπει να είναι στραμμένο προς την κατεύθυνση του ρεύματος.
- Σε οριζόντια τοποθέτηση του αγωγού εξαερισμού πρέπει να τηρηθεί η ελάχιστη κλίση του 1 cm ανά μέτρο. Με αυτό τον τρόπο μπορεί να αποφευχθεί η είσοδος υδρατμών στον απορροφητήρα.
- Αν ο αγωγός εξαγωγής αέρα τοποθετηθεί σε ψυχρούς χώρους, για παράδειγμα στη σοφίτα., μπορεί να δημιουργηθούν επικίνδυνες αλλαγές στη θερμοκρασία εντός των μεμονωμένων τμημάτων. Σε αυτή την περίπτωση μπορεί να δημιουργηθεί νερό συμπύκνωσης. Αυτό καθιστά απαραίτητη τη μόνωση του αγωγού εξαγωγής αέρα.

Σιγαστήρας



Στον αγωγό εξαγωγής αέρα μπορεί να τοποθετηθεί ένας σιγαστήρας (πρόσθετο εξάρτημα). Με αυτόν επιτυγχάνεται μια επιπλέον μείωση του θορύβου.

Λειτουργία με εξαγωγή αέρα



Ο σιγαστήρας εξασθενίζει θορύβους του απορροφητήρα μεταφέροντάς τους έξω καθώς και εξωτερικούς θορύβους οι οποίοι εισέρχονται μέσω του αγωγού εξαγωγής αέρα στην κουζίνα (π.χ. θόρυβοι από τον δρόμο). Γι' αυτόν τον λόγο ο σιγαστήρας τοποθετείται όσο το δυνατόν πιο κοντά στο σημείο εξαγωγής του αέρα ①.

Ηλεκτρική σύνδεση

⚠ Αν οι εργασίες εγκατάστασης, συντήρησης και επισκευής δεν γίνουν από ειδικευμένους τεχνικούς, μπορεί να προκληθούν σοβαροί κίνδυνοι για τον χρήστη, για τους οποίους καμία ευθύνη δεν φέρει ο κατασκευαστής. Η σύνδεση της συσκευής σας στο ηλεκτρικό δίκτυο επιτρέπεται να γίνει μόνο από εξειδικευμένο ηλεκτρολόγο που γνωρίζει και τηρεί με ακρίβεια τις κατά τόπο ισχύουσες προδιαγραφές καθώς και τις επιπλέον προδιαγραφές της κατά τόπο επιχείρησης παροχής ενέργειας.

Ο απορροφητήρας επιτρέπεται να συνδεθεί μόνο σε ηλεκτρικό δίκτυο εγκατεστημένο σύμφωνα με τους κανονισμούς ηλεκτρικής ασφάλειας. Η ηλεκτρική σύνδεση πρέπει να γίνει σύμφωνα με το πρότυπο VDE 0100!

Για μεγαλύτερη ασφάλεια το σωματίδιο VDE στη σειρά προδιαγραφών DIN VDE 0100 μέρος 739, συνιστά να τοποθετείται στην παροχή ρεύματος των συσκευών ένας διακόπτης κυκλώματος βλάβης γείωσης με ανοχή διέγερσης 30 mA (DIN VDE 0664).

Στην εγκατάσταση πρέπει να υπάρχει διάταξη αποσύνδεσης για κάθε πόλο. Διατάξεις αποσύνδεσης θεωρούνται οι διακόπτες με άνοιγμα επαφής τουλάχιστον 3 mm. Σε αυτούς συμπεριλαμβάνονται διακόπτες LS, ασφάλειες και ρελέ (EN 60335).

Θα βρείτε τα απαιτούμενα στοιχεία σύνδεσης στην πινακίδα τύπου της συσκευής (βλέπε κεφ. «Εξυπηρέτηση πελατών

Εγκατάσταση

και Εγγύηση»). Ελέγξτε αν τα στοιχεία αυτά συμφωνούν με την τάση και τη συχνότητα του ηλεκτρικού δικτύου.

Αν χρησιμοποιηθεί εύκαμπτος αγωγός σύνδεσης για τη σύνδεση στο ηλεκτρικό δίκτυο, οι επιμέρους αγωγοί θα πρέπει να έχουν διατομή μεταξύ 0,75 mm² και 1,5 mm².

Η Miele συνιστά:

Εγκαταστήστε κατάλληλες προστατευτικές διατάξεις (επιτηρητές, σταθεροποιητές τάσης, συστήματα αδιάλειπτης τροφοδότησης ισχύος κ.λπ.) στην εσωτερική ηλεκτρική σας εγκατάσταση, ώστε να προλαμβάνεται η πρόκληση ζημιών ή η εμφάνιση ανωμαλιών στη λειτουργία των συσκευών σας.

Για να επισκευαστούν οι βλάβες στη συσκευή σας, τις οποίες δεν μπορείτε να διορθώσετε μόνοι σας, απευθυνθείτε στο κατάστημα από το οποίο αγοράσατε τη συσκευή ή στο Miele Service.

Στην τελευταία σελίδα του παρόντος βιβλίου, θα βρείτε τα τηλέφωνα με τα οποία μπορείτε να επικοινωνήσετε για θέματα Service.

Σε περίπτωση που θα χρειαστεί να ειδοποιήσετε το Miele Service, παρακαλούμε να αναφέρετε τον τύπο και τον αριθμό της συσκευής σας. Τα δύο αυτά στοιχεία βρίσκονται στην πινακίδα τύπου.

Θέση της πινακίδας τύπου

Την πινακίδα τύπου θα βρείτε, αν αφαιρέσετε τα φίλτρα λίπους.

Όροι εγγύησης και χρόνος εγγύησης

Ο χρόνος εγγύησης της συσκευής είναι 2 χρόνια.

Περισσότερες πληροφορίες για τους όρους εγγύησης θα βρείτε στο συνοδευτικό έντυπο εγγύησης.

Τεχνικά χαρακτηριστικά

Μοτέρ	130 W
Μοτέρ για τη ρύθμιση ύψους	175 W
Φωτισμός εστιών	4 x 3 W
Τιμή σύνδεσης συνολικά	317 W
Τάση, συχνότητα	AC 230 V, 50 Hz
Ασφάλεια	10 A
Βάρος	
DA 4208V D	37 κιλά
DA 4248V D	45 κιλά

Μονάδα WLAN

Ζώνη συχνοτήτων	2,400-2,4835 GHz
Μέγιστη ισχύς εκπομπής	< 100 mW

Πρόσθετα εξαρτήματα για τη λειτουργία με ανακύκλωση αέρα

Σετ μετατροπής DUI 32 και ένα φίλτρο οσμών DKF 12-1 ή DKF 12-R (ανανεώσιμο)

Δήλωση πιστότητας

Δια της παρούσης η εταιρεία Miele δηλώνει ότι αυτός ο απορροφητήρας ανταποκρίνεται στην οδηγία 2014/53/EU.

Το πλήρες κείμενο της Δήλωσης Πιστότητας της Ευρωπαϊκής Ένωσης είναι διαθέσιμο μέσω internet στις διευθύνσεις που ακολουθούν:

- Προϊόντα, λήψη, στη διεύθυνση www.miele.gr
- Service, ζήτηση πληροφοριών, οδηγίες χρήσης, στη διεύθυνση www.miele.gr/domestic/customer-information-385.htm με εισαγωγή της ονομασίας του προϊόντος ή του αριθμού κατασκευής

Υπόδειξη για τους συγκριτικούς ελέγχους

Η εξακρίβωση της ενεργειακής κλάσης πρέπει να γίνεται στη λειτουργία με εξαγωγή αέρα. Ο απορροφητήρας έχει ρυθμιστεί εκ κατασκευής στη λειτουργία με ανακύκλωση αέρα. Μέσω της απενεργοποίησης του μετρητή ωρών λειτουργίας για το φίλτρο/τα φίλτρα οσμών γίνεται αλλαγή σε λειτουργία με εξαγωγή αέρα (βλέπε κεφ. «Αρχική λειτουργία»).

Τεχνικά χαρακτηριστικά για απορροφητήρες οικιακής χρήσης

σύμφωνα με κανονισμό (ΕΕ) Αρ. 65/2014 και κανονισμό (ΕΕ) Αρ. 66/2014

MIELE	
Όνομασία μοντέλου/χαρακτηριστικό μοντέλου	DA 4208 V D PURISTIC VARIA
Ετήσια κατανάλωση ρεύματος ($AEC_{\text{απορροφητήρα}}$)	30,8 kWh/έτος
Ενεργειακή κλάση	A+
Δείκτης ενεργειακής απόδοσης ($EEl_{\text{απορροφητήρα}}$)	43,8
Υδροδυναμική απόδοση ($FDE_{\text{απορροφητήρα}}$)	36,5
Κλάση για την υδροδυναμική απόδοση	
A (ανώτατη απόδοση) έως G (κατώτατη απόδοση)	A
Απόδοση φωτισμού ($LE_{\text{απορροφητήρα}}$)	68,3 lx/W
Ενεργειακή κλάση φωτισμού	
A (ανώτατη απόδοση) έως G (κατώτατη απόδοση)	A
Βαθμός λιποδιαχωρισμού	95,1%
Τάξη για τον βαθμό λιποδιαχωρισμού	
A (ανώτατη απόδοση) έως G (κατώτατη απόδοση)	A
Μετρημένος όγκος ρεύματος αέρα στο βέλτιστο σημείο	298,9 m ³ /h
Ρεύμα αέρα (ελάχιστη ταχύτητα)	180 m ³ /h
Ρεύμα αέρα (μέγιστη ταχύτητα)	420 m ³ /h
Ρεύμα αέρα (εντατική βαθμίδα ή γρήγορη βαθμίδα)	675 m ³ /h
Μέγιστο ρεύμα αέρα (Q_{max})	675 m ³ /h
Μετρημένη πίεση αέρα στο βέλτιστο σημείο	387 Pa
Εκπομπές ήχου A αποτίμησης (ελάχιστη ταχύτητα)	39 dB
Εκπομπές ήχου A αποτίμησης (μέγιστη ταχύτητα)	58 dB
Εκπομπές ήχου A αποτίμησης (εντατική ή γρήγορη βαθμίδα)	70 dB
Μετρημένη ηλεκτρική ισχύς εισόδου στο βέλτιστο σημείο	88,0 W
Κατανάλωση ενέργειας σε κατάσταση εκτός λειτουργίας (P_o)	W
Κατανάλωση ενέργειας σε κατάσταση ετοιμότητας (P_s)	0,35 W
Όνομαστική ισχύς συστήματος φωτισμού	12,0 W
Μέση ισχύς φωτισμού του συστήματος φωτισμού στην επιφάνεια εστιών	820 lx
Παράγοντας παράτασης χρόνου λειτουργίας	0,7

Τεχνικά χαρακτηριστικά

Τεχνικά χαρακτηριστικά για απορροφητήρες οικιακής χρήσης

σύμφωνα με κανονισμό (ΕΕ) Αρ. 65/2014 και κανονισμό (ΕΕ) Αρ. 66/2014

MIELE	
Όνομασία μοντέλου/χαρακτηριστικό μοντέλου	DA 4248 V D PURISTIC VARIA
Ετήσια κατανάλωση ρεύματος (AEC _{απορροφητήρα})	30,8 kWh/έτος
Ενεργειακή κλάση	A+
Δείκτης ενεργειακής απόδοσης (EEI _{απορροφητήρα})	43,8
Υδροδυναμική απόδοση (FDE _{απορροφητήρα})	36,5
Κλάση για την υδροδυναμική απόδοση	
A (ανώτατη απόδοση) έως G (κατώτατη απόδοση)	A
Απόδοση φωτισμού (LE _{απορροφητήρα})	50,0 lx/W
Ενεργειακή κλάση φωτισμού	
A (ανώτατη απόδοση) έως G (κατώτατη απόδοση)	A
Βαθμός λιποδιαχωρισμού	95,1%
Τάξη για τον βαθμό λιποδιαχωρισμού	
A (ανώτατη απόδοση) έως G (κατώτατη απόδοση)	A
Μετρημένος όγκος ρεύματος αέρα στο βέλτιστο σημείο	298,9 m ³ /h
Ρεύμα αέρα (ελάχιστη ταχύτητα)	180 m ³ /h
Ρεύμα αέρα (μέγιστη ταχύτητα)	420 m ³ /h
Ρεύμα αέρα (εντατική βαθμίδα ή γρήγορη βαθμίδα)	675 m ³ /h
Μέγιστο ρεύμα αέρα (Q _{max})	675 m ³ /h
Μετρημένη πίεση αέρα στο βέλτιστο σημείο	387 Pa
Εκπομπές ήχου A αποτίμησης (ελάχιστη ταχύτητα)	39 dB
Εκπομπές ήχου A αποτίμησης (μέγιστη ταχύτητα)	58 dB
Εκπομπές ήχου A αποτίμησης (εντατική ή γρήγορη βαθμίδα)	70 dB
Μετρημένη ηλεκτρική ισχύς εισόδου στο βέλτιστο σημείο	88,0 W
Κατανάλωση ενέργειας σε κατάσταση εκτός λειτουργίας (P _o)	W
Κατανάλωση ενέργειας σε κατάσταση ετοιμότητας (P _s)	0,35 W
Όνομαστική ισχύς συστήματος φωτισμού	12,0 W
Μέση ισχύς φωτισμού του συστήματος φωτισμού στην επιφάνεια εστιών	600 lx
Παράγοντας παράτασης χρόνου λειτουργίας	0,7



ΟΙΚΙΑΚΕΣ ΣΥΣΚΕΥΕΣ

Πλυντήρια-στεγνωτήρια-σιδερωτήρια ρούχων, ηλεκτρικές σκούπες, πλυντήρια πιάτων, ψυγεία, οριζόντιοι καταψύκτες, συντηρητές κρασιών, κουζίνες, εστίες ηλεκτρικές ή αερίου, απορροφητήρες κουζίνας, φούρνοι μικροκυμάτων, φούρνοι ατμού, καφετιέρες.

ΕΠΙΠΛΑ ΚΟΥΖΙΝΑΣ

Συγκροτήματα επίπλων κουζίνας και όλοι οι τύποι εντοιχιζόμενων ηλεκτρικών συσκευών.

ΕΠΑΓΓΕΛΜΑΤΙΚΕΣ ΣΥΣΚΕΥΕΣ

Επαγγελματική φροντίδα ιματισμού: πλυντήρια-στεγνωτήρια-σιδερωτήρια. Πλυντήρια πιάτων, πλυντήρια ποτηριών, ειδικά πλυντήρια για καθαρισμό και απολύμανση ιατροτεχνολογικών προϊόντων και σκευών εργαστηρίων.

ΑΘΗΝΑ
ΚΕΝΤΡΙΚΑ ΓΡΑΦΕΙΑ – ΕΚΘΕΣΗ
Λεωφ. Μεσογείων 257
15451 Ν. Ψυχικό

801 222 4444 (αστική χρέωση πανελλαδικά)
210 679 4444 (από κινητό)

Fax: 210 679 4400
e-mail: miele@miele.gr
www.miele.gr

Υποκ/μα Κύπρου:
MIELE GALLERY
Λεωφ. Γρίβα Διγενή 46
1080 Λευκωσία

Τηλ.: (+357) 22 451 999
Service: 8000 2 999 (χωρίς χρέωση)

Fax: (+357) 22 451 909

Miele & Cie. KG
Carl-Miele-Straße 29
33332 Gütersloh
Germany

DA 4208V D, DA 4248V D

el-GR

M.-Nr. 11 474 770 / 00