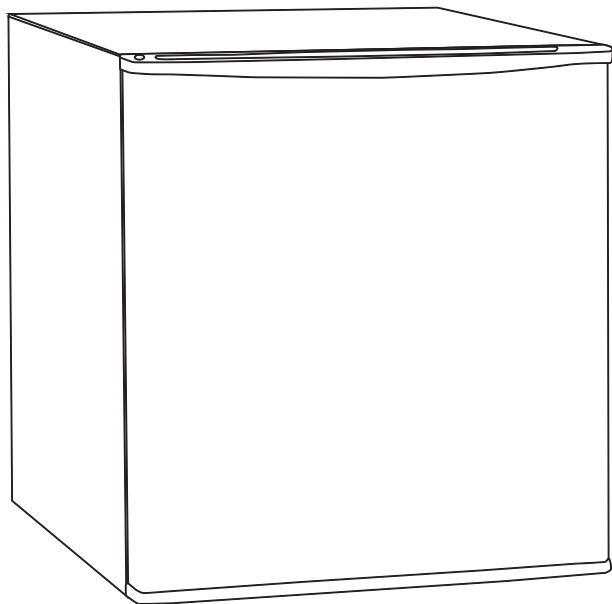


# LIFE



# SUITE

Ψυγείο Mini Bar 45L

Refrigerator Mini Bar 45L

ΕΛ ΟΔΗΓΙΕΣ ΧΡΗΣΗΣ

EN USER MANUAL



### **ΠΑΡΑΚΑΛΩ ΔΙΑΒΑΣΤΕ ΚΑΙ ΦΥΛΑΞΤΕ ΑΥΤΕΣ ΤΙΣ ΣΗΜΑΝΤΙΚΕΣ ΟΔΗΓΙΕΣ ΑΣΦΑΛΕΙΑΣ.**

Διαβάστε προσεκτικά τις οδηγίες χρήσης πριν θέσετε τη συσκευή σε λειτουργία και φυλάξτε τις οδηγίες, την απόδειξη και εάν είναι δυνατόν το κουτί με την εσωτερική συσκευασία. Εάν δώσετε τη συσκευή σε τρίτο, παρακαλώ μεταβιβάστε και τις οδηγίες χρήσης.

### **ΣΥΜΒΟΛΑ ΕΓΧΕΙΡΙΔΙΟΥ ΟΔΗΓΙΩΝ**

Σημαντικές πληροφορίες για την ασφάλειά σας είναι με ειδική σήμανση. Είναι απαραίτητο να συμμορφώνεστε με αυτές τις οδηγίες προκειμένου να αποφευχθούν ατυχήματα και τυχόν ζημιές στη συσκευή.

**⚠ ΠΡΟΕΙΔΟΠΟΙΗΣΗ:** Το σύμβολο αυτό σας προειδοποιεί για τους κινδύνους σχετικά με την υγεία σας και υποδεικνύει πιθανούς κινδύνους τραυματισμού.

**⚠ ΠΡΟΣΟΧΗ:** Αυτό αναφέρεται σε πιθανούς κινδύνους για τη συσκευή ή άλλα αντικείμενα.

**i ΣΗΜΕΙΩΣΗ:** Αυτό τονίζει συμβουλές και πληροφορίες.

### **ΟΔΗΓΙΕΣ ΑΣΦΑΛΕΙΑΣ**

1. Αυτή η συσκευή μπορεί να χρησιμοποιηθεί από παιδιά ηλικίας από 8 ετών και άνω και άτομα με μειωμένες σωματικές, αισθητηριακές ή διανοητικές ικανότητες ή έλλειψη εμπειρίας και γνώσης, εάν τους έχουν δοθεί επίβλεψη ή οδηγίες σχετικά με τη χρήση της συσκευής με ασφαλή τρόπο και κατανοούν τους σχετικούς κινδύνους.
2. Τα παιδιά δεν πρέπει να παίζουν με τη συσκευή.
3. Ο καθαρισμός και η συντήρηση της συσκευής δεν πρέπει να γίνονται από παιδιά χωρίς επίβλεψη.
4. Η συσκευή έχει σχεδιαστεί αποκλειστικά για τον προβλεπόμενο σκοπό.
5. Αυτή η συσκευή προορίζεται για χρήση σε οικιακές και παρόμοιες εφαρμογές όπως: χώρους κουζίνας προσωπικού σε καταστήματα, γραφεία και άλλους χώρους εργασίας, αγροικίες, από πελάτες σε ξενοδοχεία, μοτέλ και άλλα περιβάλλοντα κατοικιών, περιβάλλοντα Bed & breakfast.
6. Μην χρησιμοποιείτε τη συσκευή σε εξωτερικούς χώρους. Κρατήστε τη μακριά από πηγές θερμότητας, άμεσο ηλιακό φως και υγρασία.
7. Όταν δεν χρησιμοποιείται, κατά τον καθαρισμό, τη συντήρηση ή σε περίπτωση διακοπής λειτουργίας, απενεργοποιήστε τη συσκευή και αποσυνδέστε το βύσμα (τραβήξτε κρατώντας το φισ, όχι το καλώδιο).

8. ⚠ **ΠΡΟΕΙΔΟΠΟΙΗΣΗ:** Διατηρείτε τα σημεία εξαερισμού, στο περίβλημα της συσκευής και στο εσωτερικό της συσκευής, ελεύθερα και ανοιχτά, χωρίς εμπόδια.
9. ⚠ **ΠΡΟΕΙΔΟΠΟΙΗΣΗ:** Μη χρησιμοποιείτε μηχανικές συσκευές ή άλλα μέσα για να επιταχύνετε τη διαδικασία απόψυξης, εκτός από αυτά που συνιστά ο κατασκευαστής.
10. ⚠ **ΠΡΟΕΙΔΟΠΟΙΗΣΗ:** Μην επεμβαίνετε και μην προκαλείτε φθορές στο ψυκτικό κύκλωμα της συσκευής.
11. ⚠ **ΠΡΟΕΙΔΟΠΟΙΗΣΗ:** Μη χρησιμοποιείτε ηλεκτρικές συσκευές μέσα στους χώρους αποθήκευσης τροφίμων της συσκευής, εκτός εάν είναι του τύπου που προτείνει ο κατασκευαστής.
12. Μην αποθηκεύετε στην συσκευή εκρηκτικές ουσίες, όπως δοχεία αερολυμάτων, με εύφλεκτο υλικό.
13. Μη χρησιμοποιείτε και μην αποθηκεύετε τη συσκευή σε χώρους όπου υπάρχουν εύφλεκτα υλικά και αέρια, ή σε περιβάλλον με πολλή σκόνη, αέρα ή ατμό.
14. Βεβαιωθείτε ότι η τάση του δικτύου σας είναι η ίδια με την τάση που αναγράφεται στην ετικέτα χαρακτηριστικών της συσκευής.
15. ⚠ **ΠΡΟΕΙΔΟΠΟΙΗΣΗ:** Μην τοποθετείτε πολλές φορητές πρίζες ή φορητά τροφοδοτικά στο πίσω μέρος της συσκευής.
16. ⚠ **ΠΡΟΕΙΔΟΠΟΙΗΣΗ:** Μη συνδέετε τη συσκευή σε καλώδιο επέκτασης ή πολύπριζα.
17. ⚠ **ΠΡΟΕΙΔΟΠΟΙΗΣΗ:** Κατά την τοποθέτηση της συσκευής, βεβαιωθείτε ότι το καλώδιο τροφοδοσίας δεν έχει παγιδευτεί ή καταστραφεί.
18. Αποσυνδέστε την πρίζα από το ρεύμα όταν δεν χρησιμοποιείτε τη συσκευή, όταν τη μετακινείτε από μια θέση σε άλλη, πριν τοποθετήσετε ή αφαιρέσετε τα εξαρτήματα και πριν τον καθαρισμό.
19. Ελέγχετε κατά διαστήματα τη συσκευή και το καλώδιο της για τυχόν φθορές.
20. ⚠ **ΠΡΟΕΙΔΟΠΟΙΗΣΗ:** Μη χρησιμοποιείτε τη συσκευή αν έχει υποστεί οποιαδήποτε ζημιά ή αν εάν υπάρχουν ορατά σημάδια βλάβης στη συσκευή. Για να αποφύγετε ενδεχόμενο κίνδυνο, μην επιχειρήσετε να επιδιορθώσετε τη συσκευή μόνοι σας. Επικοινωνήστε με έναν εξειδικευμένο τεχνικό για επισκευή. Χρησιμοποιείτε μόνο γνήσια ανταλλακτικά.
21. Μην προσπαθήσετε να επισκευάσετε τη συσκευή μόνοι σας. Επικοινωνείτε πάντα με έναν εξουσιοδοτημένο τεχνικό.
22. Βεβαιωθείτε ότι το καλώδιο ρεύματος είναι εύκολα προσβάσιμο ανά πάσα στιγμή.

23. **⚠ ΠΡΟΕΙΔΟΠΟΙΗΣΗ:** Απορρίψτε το ψυγείο σύμφωνα με τους τοπικούς κανονισμούς σχετικά με τη διάθεση της συσκευής λόγω του εύφλεκτου αερίου και του ψυκτικού μέσου.
24. Το ψυκτικό μέσο και το υλικό κυκλοπεντάνιο που χρησιμοποιείται είναι εύφλεκτα υλικά. Κατά την απόρριψη του, το ψυγείο πρέπει να απομακρυνθεί από οποιαδήποτε πηγή φωτιάς και πρέπει να ανακυκλωθεί από ειδική εταιρία ανάκτησης με αντίστοιχη πιστοποίηση διαφορετική από την απόρριψη με καύση ώστε να αποφευχθεί η πρόκληση βλάβης στο περιβάλλον ή οποιαδήποτε άλλη βλάβη.
25. Μη χρησιμοποιείτε τη συσκευή κοντά σε ανοιχτή φλόγα ή άλλη συσκευή θέρμανσης.
26. **⚠ ΠΡΟΕΙΔΟΠΟΙΗΣΗ:** Μη χρησιμοποιείτε τη συσκευή παρουσία πιθανώς εκρηκτικών ή εύφλεκτων υγρών ή αερίων.
27. **⚠ ΠΡΟΕΙΔΟΠΟΙΗΣΗ:** Χρησιμοποιείτε μόνο αυθεντικά ανταλλακτικά. Η χρήση εξαρτημάτων που δεν συνιστώνται ή πωλούνται από τον κατασκευαστή της συσκευής μπορεί να προκαλέσει κινδύνους.
28. Μη χρησιμοποιείτε τη συσκευή εάν η επιφάνεια της είναι ραγισμένη.
29. Μην χρησιμοποιείτε τη συσκευή όταν το καλώδιο είναι φθαρμένο, ή μετά από δυσλειτουργία της, ή αν έχει υποστεί κάποιου είδους βλάβη.
30. Εάν το καλώδιο τροφοδοσίας είναι κατεστραμμένο, πρέπει να αντικατασταθεί από τον κατασκευαστή ή τον αντιπρόσωπο σέρβις του ή από ένα εξίσου εξειδικευμένο άτομο για να αποφευχθεί τυχόν κίνδυνος.
31. Για λόγους ασφαλείας απαγορεύονται τυχόν αλλαγές ή τροποποιήσεις της συσκευής.
32. **⚠ ΠΡΟΣΟΧΗ:** Κρατήστε τη συσκευή μακριά από παιδιά και κατοικίδια.
33. Τα παιδιά δεν πρέπει να παίζουν με την συσκευή. Για να διασφαλίσετε την ασφάλεια των παιδιών σας, παρακαλώ κρατήστε μακριά τους όλα τα υλικά συσκευασίας όπως πλαστικές σακούλες, κουτιά, φελιζόλ κ.λπ.
- ⚠ ΠΡΟΣΟΧΗ:** Μην επιτρέπετε στα μικρά παιδιά να παίζουν με τα υλικά συσκευασίας. **Κίνδυνος ασφυξίας!**

## **ΨΥΚΤΙΚΟ ΚΥΚΛΩΜΑ**

### **⚠ ΠΡΟΕΙΔΟΠΟΙΗΣΗ:**

1. Το ψυκτικό κύκλωμα της συσκευής περιέχει το ψυκτικό ισοβουτάνιο (R600a), ένα φυσικό αέριο που είναι εύφλεκτο.
2. Βεβαιωθείτε ότι δεν έχουν καταστραφεί τμήματα του κυκλώματος κατά τη μεταφορά και την εγκατάσταση της συσκευής. Εάν το κύκλωμα είναι κατεστραμμένο παρακαλώ:

3. Αποφύγετε φλόγα ή πηγές ανάφλεξης, κοντά στη συσκευή
4. Αποσυνδέστε το φις από την πρίζα
5. Αερίστε καλά το δωμάτιο στο οποίο είναι εγκατεστημένη η συσκευή και
6. Επικοινωνήστε με έναν εξειδικευμένο τεχνικό.

### ΑΠΟΣΥΣΚΕΥΑΣΙΑ ΤΗΣ ΣΥΣΚΕΥΗΣ

1. Αφαιρέστε τη συσκευή από τη συσκευασία της.
  2. Αφαιρέστε όλα τα υλικά συσκευασίας, όπως τις σακούλες, τα χαρτόνια κ.τ.λ.
  3. Για να αποφύγετε τον κίνδυνο, ελέγξτε τη συσκευή για τυχόν ζημιές κατά την μεταφορά.
  4. Σε περίπτωση ζημίας, μη θέσετε τη συσκευή σε λειτουργία.
- !** **ΣΗΜΕΙΩΣΗ:** Υπολείμματα παραγωγής ή σκόνης, ενδέχεται να έχουν συγκεντρωθεί στη συσκευή. Συνιστούμε τον καθαρισμό της συσκευής σύμφωνα με το κεφάλαιο "Καθαρισμός και συντήρηση".

### ΕΓΚΑΤΑΣΤΑΣΗ

#### Προϋποθέσεις για τη θέση εγκατάστασης

1. Ο καλός αερισμός γύρω από τη συσκευή είναι απαραίτητος, προκειμένου να αερίζεται επαρκώς η συσκευή και να διασφαλιστεί η αποτελεσματική λειτουργία ψύξης και η χαμηλή κατανάλωση ενέργειας. Απαιτείται επαρκής απόσταση :
    - Κρατήστε κενό περ. 12 εκ. από πίσω και από τα πλαϊνά της συσκευής.
    - Τοποθετήστε τη συσκευή έτσι ώστε η πόρτα της συσκευής να μπορεί να ανοίξει χωρίς να εμποδίζεται.
  2. Λειτουργείτε τη συσκευή σε θερμοκρασία δωματίου, κατάλληλη για την κλιματική κλάση της συσκευής. Για πληροφορίες σχετικά με την κλιματική κλάση, ανατρέξτε στην ενεργειακή ταμπέλα ή στην ετικέτα ονομαστικών τιμών ενέργειας που βρίσκεται στο εσωτερικό ή στην πίσω πλευρά της συσκευής.
  3. Τοποθετήστε τη συσκευή σε σταθερή και επίπεδη επιφάνεια. Εάν η συσκευή δεν είναι σε οριζόντια και επίπεδη θέση, ρυθμίστε ανάλογα το κάθε πόδι ξεχωριστά, περιστρέφοντας το κάθε ένα πόδι που χρειάζεται ρύθμιση δεξιόστροφα ή αριστερόστροφα.
  4. Αποφύγετε την εγκατάσταση:
    - κοντά σε θερμάστρες, δίπλα σε σόμπα, σε άμεσο ηλιακό φως ή σε άλλες πηγές θερμότητας.
    - σε χώρους με υψηλή υγρασία (π.χ. σε εξωτερικούς χώρους, μπάνιο), δεδομένου ότι τα μεταλλικά μέρη είναι ευαίσθητα στη διάβρωση κάτω από τέτοιες συνθήκες.
    - κοντά σε εύφλεκτα υλικά (π.χ. αέριο, καύσιμο, αλκοόλ, βαφή κ.λπ.), σε χώρους που ενδέχεται να έχουν κακή κυκλοφορία αέρα (π.χ. γκαράζ).
    - Μην εκθέτετε τη συσκευή σε εξωτερικές καιρικές συνθήκες.
- !** **ΠΡΟΣΟΧΗ:** Πριν τη σύνδεση της συσκευής στην πρίζα, αφήστε την σε όρθια θέση περίπου 2 ώρες. Με αυτό τον τρόπο αποφεύγεται τυχόν δυσλειτουργία του ψυκτικού κυκλώματος.

### ΗΛΕΚΤΡΙΚΗ ΣΥΝΔΕΣΗ

#### **!** **ΠΡΟΕΙΔΟΠΟΙΗΣΗ:**

1. Η εγκατάσταση στο ηλεκτρικό δίκτυο πρέπει να συμμορφώνεται με τα τοπικά και εθνικά πρότυπα και κανονισμούς.
2. Η ακατάλληλη σύνδεση μπορεί να προκαλέσει ηλεκτροπληξία!
3. Μην τροποποιείτε το φις της συσκευής. Εάν το βύσμα δεν ταιριάζει σωστά στην πρίζα,

επικοινωνήστε με εξειδικευμένο τεχνικό ώστε να εγκαταστήσετε μια σωστή πρίζα.

4. Πρέπει να διασφαλίσετε εύκολη προσβασιμότητα στο φισ, για να αποσυνδεθεί άμεσα σε περίπτωση έκτακτης ανάγκης.

5. Βεβαιωθείτε ότι η τάση τροφοδοσίας ταιριάζει με τις προδιαγραφές στην ετικέτα της συσκευής πριν τη σύνδεση.

6. Συνδέστε το καλώδιο τροφοδοσίας σε μια κατάλληλα τοποθετημένη και γειωμένη πρίζα.

**Ϊ ΣΗΜΕΙΩΣΗ:** Αφότου συνδέσετε την συσκευή στην πρίζα, αφήστε την να λειτουργήσει 2-3 ώρες προτού τοποθετήσετε τρόφιμα ή ποτά.

### ΑΝΑΣΤΡΕΨΤΕ ΤΟ ΑΝΟΙΓΜΑ ΤΗΣ ΠΟΡΤΑΣ

1. Πριν αναστρέψετε την πόρτα, βεβαιωθείτε ότι η συσκευή είναι αποσυνδεδεμένη από την τροφοδοσία ρεύματος και άδεια στο εσωτερικό.

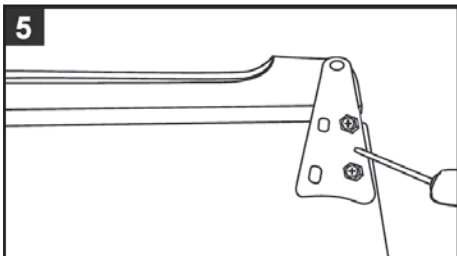
2. Δώστε ιδιαίτερη προσοχή και στηρίξτε την πόρτα όταν οι μεντεσέδες αφαιρούνται. Συνιστάται η παρουσία δύο ατόμων για να ολοκληρωθεί η εργασία.

3. ΜΗΝ βάζετε τη συσκευή σε εντελώς οριζόντια θέση, καθώς μπορεί να προκληθεί ζημιά στο σύστημα ψύξης.

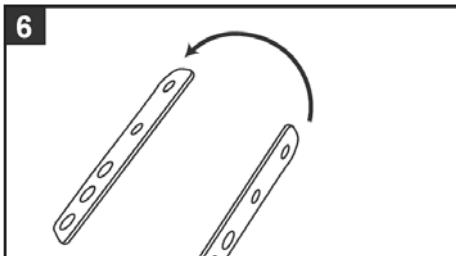
### ΕΡΓΑΛΕΙΑ ΠΟΥ ΑΠΑΙΤΟΥΝΤΑΙ

- Κατσαβίδι 10μμ
- Κατσαβίδι τύπου Philips

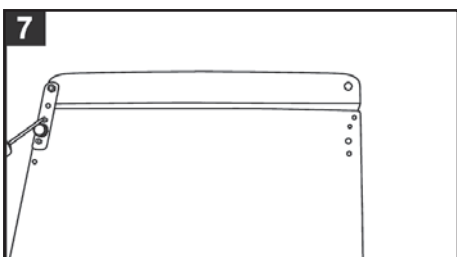




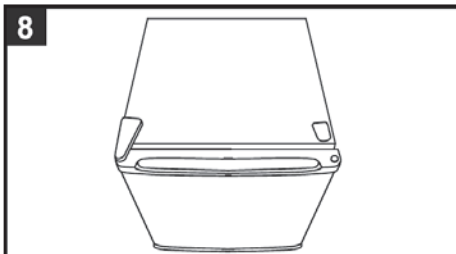
5  
Βιδώστε της δύο βίδες για να εγκαταστήσετε το επάνω στήριγμα. Σπρώξτε την πόρτα για να κουμπώσει στον επάνω μεντεσέ. Τοποθετήστε το πλαστικό κάλυμμα επάνω στον μεντεσέ, και κουμπώστε το.



6  
Γυρίστε το κάτω στήριγμα από την άλλη μεριά.



7  
Βιδώστε τον κάτω μεντεσέ, στην νέα πλέον μεριά. Τοποθετήστε το άλλο πόδι στην άλλη πλευρά.



8  
Ελέγξτε ότι η πόρτα είναι οριζόντια και κάθετα σε πλήρη ευθυγράμμιση, ότι τα λάστιχα της εφαρμόζουν καλά και ότι η πόρτα κλείνει με ασφάλεια. Αν είναι όλα ελεγμένα και σωστά μπορείτε να σφίξετε τις βίδες στον μεντεσέ και να ρυθμίσετε τα πόδια στο σωστό ύψος.

## ΕΚΚΙΝΗΣΗ / ΛΕΙΤΟΥΡΓΙΑ

### ΠΡΙΝ ΑΠΟ ΤΗΝ ΠΡΩΤΗ ΧΡΗΣΗ

#### ΠΡΟΣΟΧΗ:

- Μετά τη μεταφορά, η συσκευή πρέπει να παραμείνει σε όρθια θέση για 2 ώρες πριν συνδεθεί στην τροφοδοσία. Η μη τήρηση της διαδικασίας, μπορεί να οδηγήσει σε δυσλειτουργία του συστήματος ψύξης και να προκαλέσει βλάβη στη συσκευή.
- Καθαρίστε το εσωτερικό της συσκευής, συμπεριλαμβανομένων όλων των εξαρτημάτων. Λάβετε υπόψη τις οδηγίες που παρέχονται στο κεφάλαιο "Καθαρισμός και συντήρηση".

#### ΣΗΜΕΙΩΣΗ:

- Το άνοιγμα της πόρτας για μεγάλη χρονική περίοδο μπορεί να προκαλέσει σημαντική αύξηση της θερμοκρασίας στους θαλάμους της συσκευής και αλλοίωση των τροφίμων.
- Καθαρίζετε τακτικά τις επιφάνειες που έρχονται σε επαφή με τα τρόφιμα.

### ΕΝΑΡΞΗ ΤΗΣ ΣΥΣΚΕΥΗΣ

1. Συνδέστε τη συσκευή στην πρίζα τροφοδοσίας.
2. Ρυθμίστε το διακόπτη ελέγχου θερμοκρασίας, ακολουθώντας τις οδηγίες στο κεφάλαιο «Ρυθμίσεις».



## ΡΥΘΜΙΣΕΙΣ

1. Τα επίπεδα ισχύος [1-6] ρυθμίζουν την εσωτερική θερμοκρασία.
    - Ρύθμιση 1 Χαμηλότερη ρύθμιση (θερμότερη εσωτερική θερμοκρασία)
    - Ρύθμιση 6 Υψηλότερη ρύθμιση (ψυχρότερη εσωτερική θερμοκρασία)
  2. Σημειώστε ότι η θερμοκρασία μεταβάλλεται ανάλογα με τη θερμοκρασία περιβάλλοντος, τη συχνότητα ανοίγματος της πόρτας και τη πληρότητα στο εσωτερικό της συσκευής.
  3. Κατά τη διάρκεια της αρχικής λειτουργίας, περιστρέψτε πρώτα το ρυθμιστή θερμοκρασίας στην υψηλότερη ρύθμιση, μέχρι η συσκευή να φτάσει στην επιθυμητή θερμοκρασία λειτουργίας. Έπειτα, ρυθμίστε το διακόπτη στη θερμοκρασία που επιθυμείτε.
- !** **ΣΗΜΕΙΩΣΗ:** Κατά τη σύνδεση της συσκευής με τροφοδοσία, ενδέχεται να υπάρχει καθυστέρηση 3-5 λεπτά πριν αρχίσει να λειτουργεί, καθώς χρειάζεται χρόνο για την αρχική εκκίνηση.

## ΔΙΑΜΕΡΙΣΜΑ ΚΑΤΑΨΥΞΗΣ

1. Αυτό το διαμέρισμα είναι κατάλληλο για να καταψύχει παγάκια και για βραχυπρόθεσμη αποθήκευση (το πολύ 3-4 ημέρες) ορισμένων κατεψυγμένων τροφίμων.
2. Η θερμοκρασία σε αυτό το διαμέρισμα δεν έχει την ιδιότητα να καταψύχει το φαγητό για μεγάλη χρονική περίοδο και λειτουργεί καλύτερα όταν το φαγητό είναι ήδη κατεψυγμένο.
3. Το διαμέρισμα αυτό δεν είναι πραγματικός καταψύκτης και μπορεί να μην διατηρήσει τα τρόφιμα κατεψυγμένα μακροπρόθεσμα ή να τα καταψύξει εξ' αρχής.
4. Για τα τρόφιμα αυτά μπορείτε να ρυθμίσετε στην ψυχρότερη ρύθμιση, αλλά ενδέχεται να επηρεαστούν και τα υπόλοιπα τρόφιμα που βρίσκονται στο εσωτερικό.
5. Η πόρτα του διαμερίσματος κατάψυξης μπορεί να σπάσει λόγω υπερβολικής συγκέντρωσης πάγου. Η σωστή και τακτική απόψυξη του διαμερίσματος κατάψυξης είναι μέρος της σωστής συντήρησης της συσκευής.

## **ΑΠΕΝΕΡΓΟΠΟΙΗΣΗ**

1. Για να απενεργοποιήσετε τη συσκευή, αποσυνδέστε τη συσκευή από την πρίζα.
2. Εάν η συσκευή δεν χρησιμοποιείται για μεγάλο χρονικό διάστημα:
  - Αφαιρέστε το περιεχόμενο της συσκευής.
  - Καθαρίστε προσεκτικά τη συσκευή (βλέπε παράγραφο "Καθαρισμός και συντήρηση").
  - Ανοίξτε την πόρτα της συσκευής για να αποφύγετε δυσάρεστες οσμές.

## **ΚΑΘΑΡΙΣΜΟΣ ΚΑΙ ΣΥΝΤΗΡΗΣΗ**

### **⚠ ΠΡΟΕΙΔΟΠΟΙΗΣΗ:**

1. Πριν από τον καθαρισμό και τη συντήρηση αποσυνδέστε τη συσκευή από την τροφοδοσία ρεύματος.
2. Μη χρησιμοποιείτε συσκευές ατμοκαθαρισμού για τον καθαρισμό της συσκευής. η υγρασία μπορεί να εισέλθει σε ηλεκτρικά εξαρτήματα.

**Κίνδυνος ηλεκτροπληξίας!** Ο καυτός ατμός μπορεί να προκαλέσει βλάβη στα πλαστικά μέρη της συσκευασίας.

3. Η συσκευή πρέπει να είναι τελείως στεγνή πριν από την επανεκκίνηση της λειτουργίας.

### **⚠ ΠΡΟΣΟΧΗ:**

- Μη χρησιμοποιείτε συρμάτινη βούρτσα ή άλλα αιχμηρά, λειαντικά αντικείμενα.
- Μη χρησιμοποιείτε κανένα όξινο ή λειαντικό απορρυπαντικό.
- Μη βλάπτετε το ψυκτικό κύκλωμα.

## ΚΑΘΑΡΙΣΜΟΣ ΤΗΣ ΣΥΣΚΕΥΗΣ, ΣΥΜΠΕΡΙΛΑΜΒΑΝΟΜΕΝΟΥ ΤΟΥ ΕΣΩΤΕΡΙΚΟΥ ΧΩΡΟΥ

1. Αφαιρέστε το περιεχόμενο της συσκευής και αποθηκεύστε τα σε ένα δροσερό μέρος.
2. Καθαρίστε τακτικά το εσωτερικό της συσκευής, τις εξωτερικές επιφάνειες, τα εξαρτήματα και τα λάστιχα της πόρτας με ζεστό νερό και ήπιο απορρυπαντικό.
3. Καθαρίστε προσεκτικά το σημείο απόρριψης νερού / απόψυξης.
4. Αφού όλα στεγνώσουν καλά, μπορείτε να επανεκκινήσετε τη συσκευή.

### ΑΠΟΨΥΞΗ

#### ⚠ ΠΡΟΣΟΧΗ:

1. Ποτέ μη χρησιμοποιείτε μεταλλικά αντικείμενα (π.χ. μαχαίρια, σπάτουλα) για την αφαίρεση πάγου από τη συσκευή. Μπορεί να καταστραφεί.
2. Για καλύτερη ψύξη και εξοικονόμηση ενέργειας, ξεπαγώστε τη συσκευή τακτικά.
  - Για να ξεκινήσετε τη διαδικασία απόψυξης, αποσυνδέστε τη συσκευή από την παροχή ρεύματος. Για γρηγορότερα αποτελέσματα, αφήστε την πόρτα του ψυγείου ανοιχτή.
  - Αφαιρέστε το περιεχόμενο από μέσα και φυλάξτε το σε δροσερό μέρος.
  - Όταν ο πάγος λιώσει, σκουπίστε και στεγνώστε το εσωτερικό της συσκευής.

### ΣΥΜΒΟΥΛΕΣ ΓΙΑ ΕΞΟΙΚΟΝΟΜΗΣΗ ΕΝΕΡΓΕΙΑΣ

1. Αποσυνδέστε τη συσκευή από την πρίζα, εάν δεν χρησιμοποιείται.
2. Μην τοποθετείτε τη συσκευή κοντά σε σόμπες, θερμαντήρες ή άλλες πηγές θερμότητας. Σε περίπτωση υψηλότερων θερμοκρασιών περιβάλλοντος, ο συμπιεστής θα λειτουργεί πιο συχνά και περισσότερο.
3. Βεβαιωθείτε ότι υπάρχει επαρκής αερισμός στην κάτω και στην πίσω πλευρά. Ποτέ μην μπλοκάρετε τα ανοίγματα εξαερισμού.
4. Μην ρυθμίζετε τη θερμοκρασία σε πιο ψυχρό επίπεδο από αυτό που απαιτείται.
5. Μην αφήνετε την πόρτα ανοικτή για μεγαλύτερο χρονικό διάστημα από ότι απαιτείται.
6. Η συσκευή πρέπει να αποψύχεται τακτικά.
7. Τα λάστιχα της πόρτας της συσκευής πρέπει να είναι εντελώς άθικτα και καθαρά, έτσι ώστε η πόρτα να κλείνει σωστά.

### ΑΝΤΙΜΕΤΩΠΙΣΗ ΠΡΟΒΛΗΜΑΤΩΝ

ΣΥΜΠΤΩΜΑ	ΑΙΤΙΑ/ΛΥΣΗ
Η συσκευή δεν λειτουργεί σωστά ή δεν λειτουργεί καθόλου	Ελέγξτε τη σωστή σύνδεση της τροφοδοσίας
	Ελέγξτε τη ρύθμιση θερμοκρασίας
	Ελευθερώστε τα ανοίγματα εξαερισμού, τοποθετήστε τη συσκευή χωρίς εμπόδια πίσω ή στο πλάι της
Το μοτέρ ενεργοποιείται / απενεργοποιείται συχνά	Ελέγξτε τη ρύθμιση θερμοκρασίας περιβάλλοντος (να μην είναι πιο υψηλή από το κανονικό)
	Προσθέσατε μεγάλο όγκο τροφίμων
	Κρατήστε την πόρτα ανοιχτή μόνο για όση ώρα είναι απαραίτητο
	Η πόρτα δεν κλείνει σωστά
	Τα λάστιχα της πόρτας δεν εφάπτονται σωστά


ΣΥΜΠΤΩΜΑ	ΑΙΤΙΑ/ΛΥΣΗ
Δυνατός θόρυβος κατά τη λειτουργία	Ο θόρυβος προέρχεται από τη ροή του ψυκτικού κυκλώματος και είναι φυσιολογικός
	Κατά την ολοκλήρωση κάθε κύκλου της ψυκτικής λειτουργίας, μπορεί να ακουστούν ήχοι που προκαλούνται από τη ροή ψυκτικού στο ψυγείο σας
	Η συστολή / διαστολή στο εσωτερικό των τοιχωμάτων μπορεί να προκαλέσουν χτυπήματα και θόρυβο
Η πόρτα δεν κλείνει σωστά	Το ψυγείο δεν είναι σε τελείως επίπεδη θέση
	Η πόρτα δεν τοποθετήθηκε σωστά κατά τη αναστροφή
	Τα λάστιχα είναι βρώμικα και δεν εφάπτονται σωστά
	Το ράφι ή τα τρόφιμα δεν είναι σωστά τοποθετημένα


**PLEASE READ AND SAVE THESE IMPORTANT SAFETY INSTRUCTIONS.**

Read the operating instructions carefully before putting the appliance into operation and keep the instructions, the receipt and, if possible, the box with the internal packing. If you give this device to other people, please also pass on the operating instructions.

**USER MANUAL SYMBOLS**


Important information for your safety is specially marked. It is essential to comply with these instructions in order to avoid accidents and prevent damage to the machine:

 **WARNING:** This sign warns you of dangers to your health and indicates possible injury risks.

 **CAUTION:** This sign refers to possible hazards to the machine or other objects.

 **NOTE:** This sign highlights tips and information

**SAFETY INSTRUCTIONS**

1. This appliance can be used by children aged 8 years and over and persons with reduced physical, sensory or mental capabilities or lack of experience and knowledge if they have been given supervision or instruction concerning use of the appliance in a safe way and understand the associated risks.
2. Children should not play with the appliance.
3. Cleaning and maintenance of the appliance must not be done by children without supervision.
4. The appliance is designed exclusively for its intended purpose.
5. This appliance is intended for use in domestic and similar applications such as: staff kitchen areas in shops, offices and other workplaces, farmhouses, by customers in hotels, motels and other residential environments, Bed & breakfast environments.
6. Do not use the appliance outdoors. Keep it away from heat sources, direct sunlight and moisture.
7. When not in use, during cleaning, maintenance, or in the event of a shutdown, turn off the appliance and unplug it (pull by holding the plug, not the cable).
8.  **WARNING:** Keep the ventilation points, on the housing of the appliance

---

and inside the appliance, free and open, without obstruction.

9. ⚠ **WARNING:** Do not use mechanical appliances or other means to speed up the defrosting process, except as recommended by the manufacturer.
10. ⚠ **WARNING:** Do not interfere with or cause damage to the cooling circuit of the appliance.
11. ⚠ **WARNING:** Do not use electrical appliances inside the food storage areas of the appliance unless of the type recommended by the manufacturer.
12. Do not store explosive substances such as aerosol cans with flammable material in the appliance.
13. Do not use or store the appliance in places where there are flammable materials and gases, or in an environment with a lot of dust, air or steam.
14. Make sure your mains voltage is the same as the voltage on the appliance rating label.
15. ⚠ **WARNING:** Do not place multiple portable outlets or portable power supplies on the back of the appliance.
16. ⚠ **WARNING:** Do not plug the appliance into an extension cord or power strip.
17. ⚠ **WARNING:** When installing the appliance, ensure that the power cord is not trapped or damaged.
18. Unplug the appliance when not in use, when moving it from one location to another, before installing or removing parts, and before cleaning.
19. Periodically check the appliance and its cable for any damage.
20. ⚠ **WARNING:** Do not use the appliance if it has been damaged in any way or if there are any visible signs of damage to the appliance. To avoid possible danger, do not attempt to repair the appliance yourself. Contact a qualified technician for repair. Use only original spare parts.
21. Do not attempt to repair the appliance yourself. Always contact an authorized technician.
22. Make sure the power cord is easily accessible at all times.
23. ⚠ **WARNING:** Dispose of the refrigerator in accordance with local regulations regarding the disposal of the appliance due to the flammable gas and refrigerant.
24. The refrigerant and material cyclopentane used are flammable materials. When disposing of it, the refrigerator must be removed from any source of fire and must be recycled by a special recovery company with corresponding certification other than incineration disposal in order to avoid causing damage

---

to the environment or any other damage.

25. Do not use the appliance near an open flame or other heating appliance.

26. **⚠ WARNING:** Do not use the appliance in the presence of potentially explosive or flammable liquids or gases.

27. **⚠ WARNING:** Use only original spare parts. The use of accessories not recommended or sold by the manufacturer of the appliance may cause hazards.

28. Do not use the appliance if its surface is cracked.

29. Do not use the appliance when the cord is frayed, or after it malfunctions, or if it has been damaged in any way.

30. If the power cord is damaged, it must be replaced by the manufacturer or its service agent or a similarly qualified person in order to avoid a hazard.

31. For safety reasons, any changes or modifications to the appliance are prohibited.

32. **⚠ CAUTION:** Keep the appliance away from children and pets.

33. Children must not play with the appliance. To ensure the safety of your children, please keep all packaging materials such as plastic bags, boxes, Styrofoam, etc. away from them.

**⚠ CAUTION:** Do not allow small children to play with the packaging materials. Risk of suffocation!

## **COOLANT**

### **⚠ WARNING:**

1. The coolant circuit of this appliance contains the refrigerant Isobutane (R600a), a natural gas that is flammable and of high environmental compatibility.

2. Make sure no parts of the coolant circuit get damaged during transportation and installation of the appliance.

3. If the coolant circuit is damaged:

4. avoid any open flames or ignition source,

5. disconnect the plug,

6. thoroughly air the room in which the appliance is installed and

7. contact a qualified technician.

## UNPACKING THE APPLIANCE

1. Remove the appliance from its packaging.
2. Remove all packaging material, such as foils, filler and cardboard packaging.
3. To prevent hazards, check the appliance for any damage occurred during transportation.
4. In case of damage, do not put the appliance into operation.

**NOTE:** Production residue or dust may have collected on the appliance. We recommend cleaning the appliance according to chapter “Cleaning and Maintenance”.

## INSTALLATION

### Instructions for the installation location

1. Good ventilation is required around the appliance, in order to dissipate the heat properly and to guarantee efficient cooling operation at low power consumption. Sufficient clearance is necessary.
    - Ensure there is a distance of approx. 12 cm between the appliance and other objects to the back and to the side walls.
    - Place the appliance so that the appliance door can open without being impeded.
  2. Only install at a location with an ambient temperature suitable for the climate class of the appliance. For information on the climate class, please refer to the “EU Product Data Sheet” or to the rating label located in the interior or on the rear side of the appliance.
  3. Place the appliance on a steady and safe surface. If the appliance is not horizontally leveled, adjust each foot that needs adjustment accordingly, by turning them clockwise or counter-clockwise.
  4. Avoid the installation:
    - near heaters, next to a stove, direct sunlight or any other heat sources;
    - at locations with high humidity (e.g. outdoors, bathroom), as metal parts would be susceptible to corrosion under such circumstances;
    - near volatile or flammable materials (e.g. gas, fuel, alcohol, paint, etc.), in rooms which may have poor air circulation (e.g. garages).
    - Do not expose the appliance to any weather.
- WARNING:** Before connecting the appliance to the mains, let it sit down in place for approx. 2 hours. This way you will avoid any malfunction of the coolant system.

### ELECTRICAL CONNECTION

#### **WARNING:**

1. The installation to the mains supply must conform to the local standards and regulations.
2. Improper connection may cause electric shock!
3. Do not modify the appliance plug. If the plug does not fit properly to the outlet, ask a qualified technician to install a proper outlet.
4. The accessibility of the power plug must be ensured to disconnect the appliance from the power supply in case of emergency.
5. Make sure that the voltage supply matches the specifications on the rating label before connecting.
6. Connect the mains cable to a properly installed and earthed wall outlet.
7. If the plug after installation is not accessible, a corresponding disconnect appliance must be available to meet the relevant safety regulations.

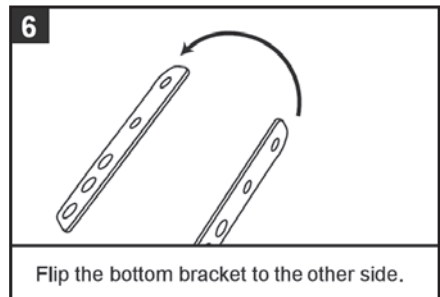
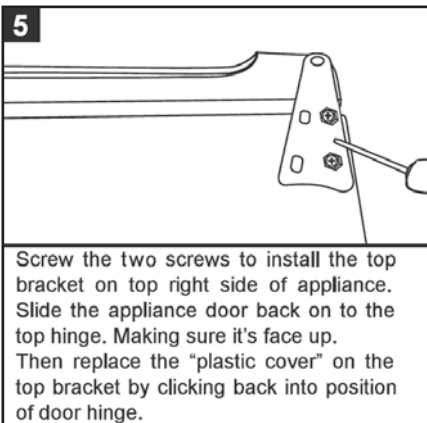
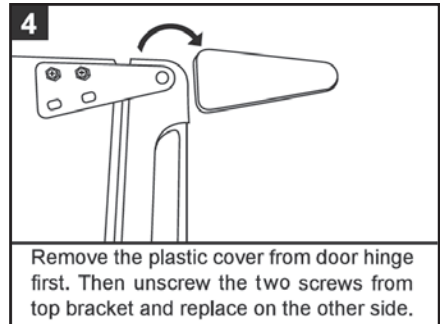
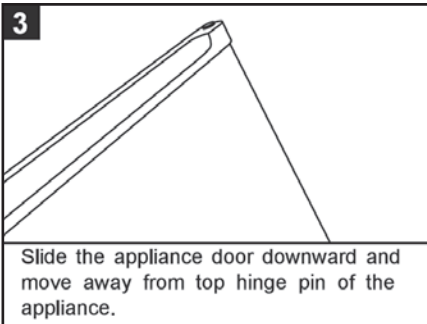
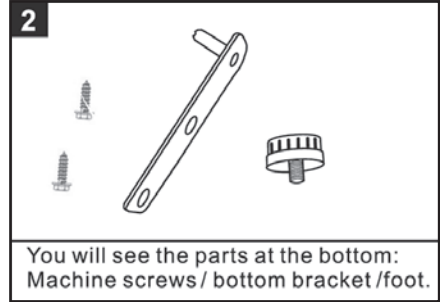
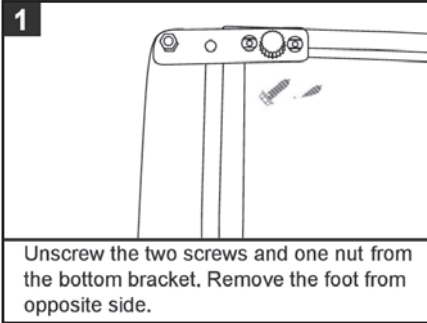
**NOTE:** After plug in the refrigerator let it cool down for app. 2-3 hours before placing food inside.

## REVERSE THE DOOR OPENING

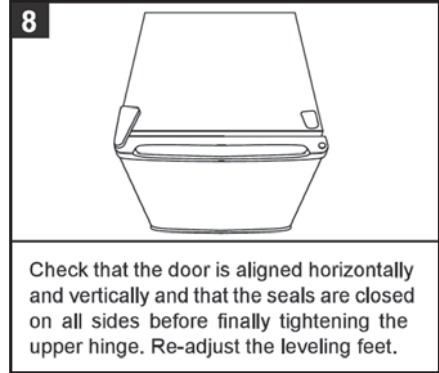
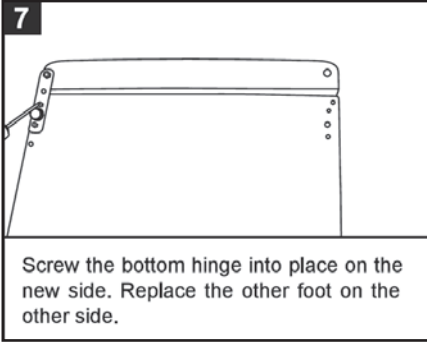
1. Before reversing the door swing, ensure that the appliance is unplugged and empty.
2. Provide additional support for the doors while hinges are being removed. Do not depend on the door magnets to hold the door in place. It is recommended that two people perform the task.
3. DO NOT lay the appliance completely flat as this may damage the coolant system.

### TOOLS REQUIRED

- 10mm socket screwdriver
- Philips style screwdriver







## STARTUP / OPERATION

### PRIOR TO FIRST USE

#### **⚠ CAUTION:**

- After transportation, the appliance should be left standing upright for 2 hours before connecting to the power supply. Non-observance could lead to malfunction of the cooling system and cause an appliance breakdown.
- Clean the appliance interior including all accessory parts. Please read the instructions that we provide in the chapter "Cleaning and Maintenance".

#### **ⓘ NOTE:**

- Opening the door for a long period of time can cause a significant increase in temperature in the appliance chambers and food spoilage.
- Regularly clean surfaces that come into contact with food.

## STARTING THE APPLIANCE

1. Connect the appliance to the power supply.
2. Operate the temperature control. See also the section "Settings".

### SETTINGS

1. The power levels [ 1–6 ] regulate the different values of the internal temperature.
  - Setting 1 Lowest setting (warmest inside temperature)
  - Setting 6 Highest setting (coldest inside temperature)
2. Note that the temperature will change depending on the ambient temperature, frequency of door opening and the appliance loading.
3. During initial operation, turn the temperature control to the highest setting first, until the appliance has reached the desired operating temperature. Afterwards it is recommended to turn the control back to a medium setting; correcting the temperature at a later point would then be easier.

- **ⓘ NOTE:** When connecting the appliance to power, there may be a delay of 3-5 minutes before it starts working, as it takes time for the initial start-up.

---

## CHILLER COMPARTMENT

1. This compartment is designed for production of ice cubes and short-term storage (3-4 days at most) of some frozen foods.
2. The temperature in this compartment does not get cold enough to freeze food safely for long periods of time and works better when the food is already frozen.
3. By design, this chiller compartment is not a true freezer, and may not keep food frozen or get them frozen.
4. A colder setting may be used for these goods but other goods in the refrigerator may also be affected.
5. The chiller door is susceptible to breaking due to excessive ice build up. Defrost chiller compartment properly.

## **SWITCHING OFF**

1. To switch off the appliance, disconnect the appliance from the power supply.
2. If the appliance is out of use for long periods:
  - Remove the appliance content.
  - Clean the appliance thoroughly (section "Cleaning and Maintenance").
  - Let the appliance's door open to prevent unpleasant odours.

## **CLEANING AND MAINTENANCE**

### **WARNING:**

1. Always disconnect the appliance from the power supply before cleaning and user maintenance.
2. Do not use steam cleaners for cleaning the appliance; moisture could enter electrical components.

**Risk of electric shock!** Hot steam could damage the plastic parts.

3. The appliance must be dry before restarting operation.

### **CAUTION:**

- Do not use a wire brush or other sharp, abrasive items.
- Do not use any acidic or abrasive detergents.
- Do not damage the refrigerant circuit.

## **CLEANING THE APPLIANCE INCLUDING INTERIOR**

1. Remove the contents and storage at a cool place.
2. Clean the appliance interior, the exterior surfaces, the accessories and the door seal regularly with warm water and mild detergent.
3. Clean the thaw water discharge channel / opening carefully e.g. with a pipe cleaner.
4. After thoroughly dried, you can restart the operation.

## **DEFROSTING**

### **CAUTION:**

1. Never use metal objects (e.g. knives) for removing ice from the refrigerator. The vaporizer could be damaged.
2. To achieve better cooling and to save energy, defrost the appliance regularly.
  - To start the defrosting process, disconnect the unit from the power supply.

- Remove the loading and keep at a cool place.
- When the ice has melted, wipe the condensate away and dry the appliance interior. For quicker defrosting please let the door open wide.

### TIPS FOR ENERGY SAVING

1. Disconnect the appliance from the power supply, if it isn't in use for long periods.
2. Do not install the appliance near stoves, heaters or other heat sources. In case of higher ambient temperatures, the compressor will run more frequently
3. and longer.
4. Ensure sufficient ventilation at the bottom and rear side. Never block ventilation openings.
5. Do not adjust the temperature colder than necessary.
6. Do not leave the door open for longer than required.
7. The appliance should be defrosted regularly.
8. The seal of the appliance door must be completely intact, so that the door closes properly.

### TROUBLESHOOTING

PROBLEM	POSSIBLE CAUSE
Refrigerator does not operate regularly or at all	Not plugged in
	Check temperature setting
	Check ventilation openings are cleared
Motor turns on and off frequently	The room's temperature is hotter than normal
	Large loading has been added into the refrigerator
	The door is opened too often
	The door is not
	The door gasket does not seal properly
The refrigerator seems to make too much noise	The rattling noise may come from the flow of the refrigerant, which is normal
	As each cycle ends, you may hear gurgling sounds caused by the flow of refrigerant in your refrigerator
	Contraction and expansion of the inside walls may cause popping and crackling noises
The door is not closing properly	The refrigerator is not level
	The door was reversed and not properly installed
	The gasket is dirty
	The shelves or loading are out of position

---

Made in China  



Ιωνίας Καλοχώρι, 570 09 Θεσσαλονίκη, Ελλάδα, ΤΗΛ. +30 2310 700.777  
Ionias Kalochori, 570 09 Thessaloniki, Greece, TEL. +30 2310 700.777  
**e-mail: [info@sun.gr](mailto:info@sun.gr) - [www.life.gr](http://www.life.gr)**