



BOSCH

Register your
new device on
MyBosch now and
get free benefits:
**[bosch-home.com/
welcome](https://bosch-home.com/welcome)**



Εξαιρισμός οροφής

DRC99PS20

DRC99PS25

[el] Εγχειρίδιο χρήστη και οδηγίες εγκατάστασης

Πίνακας περιεχομένων

ΕΓΧΕΙΡΙΔΙΟ ΧΡΗΣΤΗ

1	Ασφάλεια.....	2
2	Αποφυγή υλικών ζημιών	6
3	Προστασία περιβάλλοντος και οικονομία	6
4	Τρόποι λειτουργίας	6
5	Γνωριμία.....	8
6	Πριν την πρώτη χρήση	8
7	Βασικός χειρισμός.....	9
8	Home Connect	10
9	Μονάδα ελέγχου απορροφητήρα, βασιζόμενη στην εστία μαγειρέματος	12
10	Καθαρισμός και φροντίδα.....	12
11	Αποκατάσταση βλαβών.....	15
12	Υπηρεσία εξυπηρέτησης πελατών	16
13	Εξαρτήματα	17
14	Απόσυρση.....	17
15	Δήλωση πιστότητας	18
16	ΟΔΗΓΙΕΣ ΣΥΝΑΡΜΟΛΟΓΗΣΗΣ	18
16.4	Ασφαλής συναρμολόγηση.....	19



1 Ασφάλεια

Προσέξτε τις ακόλουθες υποδείξεις ασφαλείας.

1.1 Γενικές υποδείξεις

- Διαβάστε προσεκτικά αυτές τις οδηγίες.
- Φυλάξτε τις οδηγίες καθώς και τις πληροφορίες προϊόντος για μετέπειτα χρήση ή για τον επόμενο κάτοχο της συσκευής.
- Μη συνδέετε τη συσκευή σε περίπτωση ζημιάς κατά τη μεταφορά.

1.2 Χρήση σύμφωνα με τον σκοπό προορισμού

Αυτή η συσκευή προορίζεται μόνο για την τοποθέτηση. Προσέξτε τις ειδικές οδηγίες συναρμολόγησης.

Μόνο με τη σωστή τοποθέτηση σύμφωνα με τις οδηγίες τοποθέτησης διασφαλίζεται η ασφάλεια κατά τη χρήση. Ο εγκαταστάτης είναι υπεύθυνος για την άψογη λειτουργία στη θέση τοποθέτησης.

Χρησιμοποιείτε τη συσκευή μόνο:

- για την αναρρόφηση του ατμού μαγειρέματος.
- στα ιδιωτικά νοικοκυριά και σε κλειστούς χώρους του οικιακού περιβάλλοντος.
- μέχρι ένα ύψος από 2000 m πάνω από την επιφάνεια της θάλασσας.

Μη χρησιμοποιείτε τη συσκευή:

- με έναν εξωτερικό χρονοδιακόπτη.

1.3 Περιορισμός ομάδας χρηστών

Αυτή η συσκευή μπορεί να χρησιμοποιείται από παιδιά από 8 ετών και άνω και από πρόσωπα με μειωμένες φυσικές, αισθητήριες ή νοητικές ικανότητες καθώς και έλλειψη εμπειρίας και/ή γνώσης, αν επιβλέπονται ή έχουν κατατοπιστεί σχετικά με την ασφαλή χρήση της συσκευής και έχουν κατανοήσει τους κινδύνους που απορρέουν από αυτή. Τα παιδιά δεν επιτρέπεται να παίζουν με τη συσκευή.

Ο καθαρισμός και η συντήρηση από το χρήστη δεν επιτρέπεται να πραγματοποιηθούν από παιδιά, εκτός εάν είναι 15 ετών και άνω και επιτηρούνται.

Κρατάτε τα παιδιά που είναι κάτω των 8 ετών μακριά από τη συσκευή και το καλώδιο σύνδεσης.

1.4 Ασφαλής χρήση

ΠΡΟΕΙΔΟΠΟΙΗΣΗ – Κίνδυνος ασφυξίας!

Τα παιδιά μπορεί να περάσουν τα υλικά της συσκευασίας πάνω από το κεφάλι ή να τυλιχτούν σ' αυτά και να πάθουν ασφυξία.

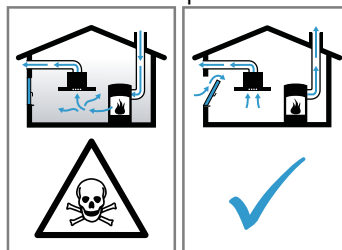
- ▶ Κρατάτε τα υλικά συσκευασίας μακριά από τα παιδιά.
- ▶ Μην αφήνετε τα παιδιά να παίζουν με τα υλικά συσκευασίας.

Τα παιδιά μπορεί να εισπνεύσουν ή να καταπιούν μικρά κομμάτια και έτσι να πάθουν ασφυξία.

- ▶ Κρατάτε τα μικρά κομμάτια μακριά από τα παιδιά.
- ▶ Μην αφήνετε τα παιδιά να παίζουν με μικρά κομμάτια.

⚠ ΠΡΟΕΙΔΟΠΟΙΗΣΗ – Κίνδυνος δηλητηρίασης!

Τα επανααρροφούμενα αέρια καύσης μπορούν να προκαλέσουν δηλητηριάσεις. Εστίες, εξαρτημένες από τον αέρα του περιβάλλοντος (π.χ. συσκευές θέρμανσης που λειτουργούν με αέριο, πετρέλαιο, ξύλο ή άνθρακα, ταχυθερμοσίφωνες, θερμαντήρες νερού) λαμβάνουν τον αέρα για καύση από τον χώρο τοποθέτησης και οδηγούν τα καυσαέρια μέσα από μια εγκατάσταση απαγωγής των καυσαερίων (π.χ. καμινάδα) στον έξω χώρο. Σε συνδυασμό με έναν ενεργοποιημένο απορροφητήρα αφαιρείται αέρας από την κουζίνα και τους γειτονικούς χώρους. Χωρίς επαρκή παροχή αέρα δημιουργείται μια υποπίεση. Τα δηλητηριώδη αέρια από την καμινάδα ή τον απορροφητήρα επιστρέφουν πίσω στα δωμάτια του σπιτιού.



- ▶ Φροντίζετε πάντοτε για επαρκή παροχή αέρα, όταν η συσκευή χρησιμοποιείται στη λειτουργία εξαερισμού ταυτόχρονα με μια εστία, εξαρτημένη από τον αέρα του περιβάλλοντος.
- ▶ Μια ακίνδυνη λειτουργία είναι δυνατή μόνο τότε, όταν η υποπίεση στον χώρο τοποθέτησης της εστίας δεν υπερβαίνει τα 4 Pa (0,04 mbar). Αυτό επιτυγχάνεται, όταν μέσω μη κλεινόμενων ανοιγμάτων, π.χ. στις πόρτες, στα παράθυρα, σε συνδυασμό με ένα εντοιχιζόμενο κιβώτιο αερισμού/ εξαερισμού ή με άλλα τεχνικά μέτρα, μπορεί να αναπληρωθεί ο απαραίτητος αέρας που χρειάζεται για την καύση. Ένα εντοιχιζόμενο κιβώτιο αερισμού / εξαερισμού μόνο του, δεν εξασφαλίζει την τήρηση της οριακής τιμής.
- ▶ Ζητήστε σε κάθε περίπτωση τη συμβουλή του αρμόδιου καπνοδοχοκαθαριστή, ο οποίος μπορεί να εκτιμήσει το συνολικό σύστημα αερισμού του σπιτιού και να σας προτείνει το κατάλληλο μέτρο αερισμού.
- ▶ Εάν η συσκευή χρησιμοποιείται αποκλειστικά στην λειτουργία ανακυκλοφορίας αέρα, τότε η λειτουργία είναι δυνατή χωρίς περιορισμό.

⚠️ ΠΡΟΕΙΔΟΠΟΙΗΣΗ – Κίνδυνος πυρκαγιάς!

Οι εναποθέσεις λίπους στα φίλτρα λίπους μπορούν να αναφλεγούν.

- ▶ Μη λειτουργείτε τη συσκευή ποτέ χωρίς το φίλτρο λίπους.
- ▶ Καθαρίζετε τα φίλτρα λίπους τακτικά.
- ▶ Κοντά στη συσκευή μη δουλεύετε ποτέ με ανοιχτή φλόγα (π.χ. φλαμπέ).
- ▶ Εγκαταστήστε τη συσκευή κοντά σε μια εστία για στερεά υλικά καύσης (π.χ. ξύλα ή κάρβουνα), μόνο τότε, όταν η εστία έχει ένα κλειστό, μη αφαιρούμενο κάλυμμα. Δεν επιτρέπεται να δημιουργούνται καθόλου σπινθήρες.

Το καυτό λάδι και λίπος αναφλέγονται γρήγορα.

- ▶ Παρακολουθείτε συνεχώς το καυτό λάδι και το λίπος.
- ▶ Μη σβήνετε ποτέ το λάδι ή το λίπος που καίγεται με νερό. Απενεργοποιήστε την εστία μαγειρέματος. Σβήνετε τις φλόγες προσεκτικά με ένα καπάκι, μια κουβέρτα πυρόσβεσης ή κάτι παρόμοιο.

Οι εστίες μαγειρέματος αερίου, χωρίς τοποθετημένα πάνω μαγειρικά σκεύη, δημιουργούν κατά τη λειτουργία μεγάλη θερμότητα. Μια από πάνω τοποθετημένη συσκευή εξαερισμού μπορεί να υποστεί ζημιά ή να πιάσει φωτιά.

- ▶ Λειτουργείτε τις εστίες μαγειρέματος αερίου μόνο με τοποθετημένα πάνω μαγειρικά σκεύη.

Σε περίπτωση ταυτόχρονης λειτουργίας περισσότερων εστιών αερίου δημιουργείται μεγάλη θερμότητα. Μια από πάνω τοποθετημένη συσκευή αερισμού μπορεί να υποστεί ζημιά ή να πιάσει φωτιά.

- ▶ Λειτουργείτε τις εστίες μαγειρέματος αερίου μόνο με τοποθετημένα πάνω μαγειρικά σκεύη.
- ▶ Ρυθμίστε την υψηλότερη βαθμίδα ανεμιστήρα.
- ▶ Μη λειτουργείτε ποτέ δύο εστίες αερίου ταυτόχρονα με τη μεγαλύτερη φλόγα για περισσότερο από 15 λεπτά. Δύο εστίες αερίου αντιστοιχούν σε έναν μεγάλο καυστήρα.
- ▶ Μη λειτουργείτε ποτέ τον μεγάλο καυστήρα με πάνω από 5 kW στη μεγάλη φλόγα για περισσότερο από 15 λεπτά, π.χ. τηγάνι Wok.

⚠️ ΠΡΟΕΙΔΟΠΟΙΗΣΗ – Κίνδυνος εγκαύματος!

Τα προσιτά μέρη/εξαρτήματα ζεσταίνονται πολύ κατά τη λειτουργία.

- ▶ Μην ακουμπάτε ποτέ τα καυτά μέρη/εξαρτήματα.
 - ▶ Κρατάτε τα παιδιά μακριά.
- Η συσκευή ζεσταίνεται κατά τη διάρκεια της λειτουργίας.
- ▶ Πριν τον καθαρισμό αφήστε τη συσκευή να κρυώσει.

⚠️ ΠΡΟΕΙΔΟΠΟΙΗΣΗ – Κίνδυνος τραυματισμού!

Τα εξαρτήματα στο εσωτερικό της συσκευής μπορεί να είναι κοφτερά.

- ▶ Καθαρίζετε προσεκτικά τον εσωτερικό χώρο της συσκευής.

Αντικείμενα που έχουν τοποθετηθεί επάνω στη συσκευή μπορούν να πέσουν.

- ▶ Μην τοποθετείτε κανένα αντικείμενο επάνω στη συσκευή.

Αλλαγές στην ηλεκτρική ή μηχανική δομή είναι επικίνδυνες και μπορεί να οδηγήσουν σε εσφαλμένες λειτουργίες.

- ▶ Μην πραγματοποιήσετε καμία αλλαγή στην ηλεκτρική ή μηχανική δομή.

Το κάλυμμα των φίλτρων μπορεί να ταλαντεύεται.

- ▶ Ανοίξτε αργά το κάλυμμα των φίλτρων.
- ▶ Μετά το άνοιγμα κρατήστε το κάλυμμα των φίλτρων, ώσπου να μην ταλαντεύεται πλέον.
- ▶ Κλείστε αργά το κάλυμμα των φίλτρων.

Κίνδυνος τραυματισμού κατά το άνοιγμα και κλείσιμο των μεντεσέδων.

- ▶ Μην απλώνετε τα χέρια σας στην περιοχή των μεντεσέδων.

Το φως των λυχνιών LED είναι πολύ δυνατό και μπορεί να βλάψει τα μάτια (ομάδα κινδύνου 1).

- ▶ Μην κυττάτε παραπάνω από 100 δευτερόλεπτα απευθείας στις αναμμένες λυχνίες LED.

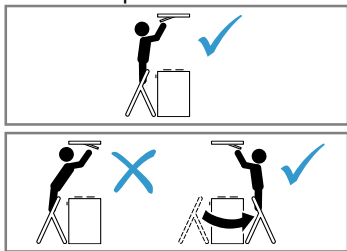
Τα παιδιά μπορούν να καταπιούν τις μπαταρίες.

- ▶ Φυλάτε τις μπαταρίες μακριά από παιδιά.
- ▶ Κατά την αλλαγή των μπαταριών επιτηρείτε τα παιδιά.

Οι μπαταρίες μπορεί να εκραγούν.

- ▶ Μη φορτίζετε τις μπαταρίες.
- ▶ Μη βραχυκυκλώνετε τις μπαταρίες.
- ▶ Μην πετάτε τις μπαταρίες στη φωτιά.

Κίνδυνος πτώσης κατά την εργασία στη συσκευή



- ▶ Χρησιμοποιήστε μια σταθερή διπλή σκάλα.
- ▶ Μη σκύβετε πάνω από τη βάση εστίων.
- ▶ Μην πατάτε πάνω στη βάση εστίων ή στην επιφάνεια εργασίας.

Εάν η συσκευή κατά τη διάρκεια του καθαρισμού χρησιμοποιηθεί από ένα άλλο άτομο μέσω της εφαρμογής (App) Home Connect, υπάρχει ένας αυξημένος κίνδυνος τραυματισμού.

- ▶ Πριν από τον καθαρισμό αποσυνδέστε τη συσκευή από την εφαρμογή (App) Home Connect.

⚠ ΠΡΟΕΙΔΟΠΟΙΗΣΗ – Κίνδυνος ηλεκτροπληξίας!

Μια συσκευή ή ένα καλώδιο σύνδεσης που έχουν υποστεί ζημιά είναι επικίνδυνα.

- ▶ Μη λειτουργείτε ποτέ μια συσκευή που έχει υποστεί ζημιά.
- ▶ Μην τραβάτε ποτέ το καλώδιο σύνδεσης, για να αποσυνδέσετε τη συσκευή από το δίκτυο του ρεύματος. Τραβάτε πάντοτε το φισ του καλωδίου σύνδεσης.
- ▶ Όταν η συσκευή ή το καλώδιο σύνδεσης έχει ζημιά, τραβήξτε αμέσως το φισ του καλωδίου σύνδεσης ή κατεβάστε την ασφάλεια στο κιβώτιο των ασφαλειών.
- ▶ Καλέστε την υπηρεσία εξυπηρέτησης πελατών. → Σελίδα 16

Οι ακατάλληλες επισκευές είναι επικίνδυνες.

- ▶ Μόνο εκπαιδευμένο γι' αυτό, ειδικευμένο προσωπικό επιτρέπεται να πραγματοποιήσει επισκευές στη συσκευή.
- ▶ Μόνο γνήσια ανταλλακτικά επιτρέπεται να χρησιμοποιηθούν για την επισκευή της συσκευής.
- ▶ Εάν το καλώδιο σύνδεσης στο δίκτυο του ρεύματος αυτής της συσκευής υποστεί ζημιά, πρέπει να αντικατασταθεί από εκπαιδευμένο, ειδικευμένο προσωπικό.

Μια εισχώρηση υγρασίας μπορεί να προκαλέσει ηλεκτροπληξία.

- ▶ Πριν τον καθαρισμό τραβήξτε το φισ από την πρίζα ή κατεβάστε/ξεβιδώστε την ασφάλεια στο κιβώτιο των ασφαλειών.
- ▶ Μη χρησιμοποιείτε συσκευές εκτόξευσης ατμού ή συσκευές καθαρισμού υψηλής πίεσης, για να καθαρίσετε τη συσκευή.

⚠ ΠΡΟΕΙΔΟΠΟΙΗΣΗ – Κίνδυνος έκρηξης!

Τα ισχυρά καυστικά-αλκαλικά ή ισχυρά όξινα μέσα καθαρισμού σε συνδυασμό με αλουμινένια σκεύη στον χώρο πλύσης του πλυντηρίου πιάτων, μπορεί να οδηγήσουν σε εκρήξεις.

- ▶ Μη χρησιμοποιείτε ποτέ ισχυρά καυστικά-αλκαλικά ή ισχυρά όξινα μέσα καθαρισμού. Ιδιαίτερα, μη χρησιμοποιείτε μέσα καθαρισμού επαγγελματικής ή βιομηχανικής χρήσης σε συνδυασμό με αλουμινένια σκεύη, όπως π.χ. φίλτρα λίπους των απορροφητήρων.

⚠ ΠΡΟΕΙΔΟΠΟΙΗΣΗ – Κίνδυνος πυρκαγιάς!

Οι εναποθέσεις λίπους στα φίλτρα λίπους μπορούν να αναφλεγούν.

- ▶ Καθαρίζετε τα φίλτρα λίπους τακτικά.

⚠ ΠΡΟΕΙΔΟΠΟΙΗΣΗ – Κίνδυνος τραυματισμού!

Οι ακατάλληλες επισκευές είναι επικίνδυνες.

- ▶ Μόνο εκπαιδευμένο, ειδικευμένο προσωπικό επιτρέπεται να πραγματοποιήσει επισκευές στη συσκευή.
- ▶ Όταν η συσκευή είναι ελαττωματική καλέστε την υπηρεσία εξυπηρέτησης πελατών.

⚠ ΠΡΟΕΙΔΟΠΟΙΗΣΗ – Κίνδυνος ηλεκτροπληξίας!

Μια εισχώρηση υγρασίας μπορεί να προκαλέσει ηλεκτροπληξία.

- ▶ Μη χρησιμοποιείτε βρεγμένα απορροφητικά πανιά ή σφουγγάρια.

2 Αποφυγή υλικών ζημιών

2.1 Αποφυγή υλικών ζημιών

ΠΡΟΣΟΧΗ!

Η υγρασία μπορεί να προκαλέσει ζημιές λόγω διάβρωσης.

- ▶ Ενεργοποιείτε τη συσκευή στο μαγείρεμα, για να αποφύγετε τη δημιουργία υγρασίας.

Εάν εισχωρήσει υγρασία στα στοιχεία χειρισμού, μπορεί να δημιουργηθούν ζημιές.

- ▶ Μην καθαρίζετε ποτέ τα στοιχεία χειρισμού με ένα υγρό πανί.

Ο λάθος καθαρισμός προξενεί ζημιά στην επιφάνεια.

- ▶ Προσέχετε τις υποδείξεις καθαρισμού.
- ▶ Μην χρησιμοποιείτε κανένα ισχυρό απορρυπαντικό ή υλικά τριψίματος.
- ▶ Καθαρίζετε τις επιφάνειες ανοξείδωτου χάλυβα μόνο στην κατεύθυνση λείανσης.
- ▶ Μην καθαρίζετε ποτέ τα στοιχεία χειρισμού με υλικά καθαρισμού ανοξείδωτου χάλυβα.

Το επιστροφόμενο νερού συμπυκνώματος μπορεί να προξενήσει ζημιά στη συσκευή.

- ▶ Το κανάλι εξαερισμού από τη μεριά της συσκευής πρέπει να είναι εγκαταστημένο με κλίση το λιγότερο 1°.

Εάν επιβαρύνετε λάθος τα στοιχεία ντιζάιν, μπορεί αυτά να σπάσουν.

- ▶ Μην τραβάτε τα στοιχεία ντιζάιν.
- ▶ Μην τοποθετείτε ή μην κρεμάτε κανένα αντικείμενο πάνω στα στοιχεία ντιζάιν.

Μπαταρίες που διαρρέουν προξενούν ζημιά στο τηλεχειριστήριο.

- ▶ Αφαιρέστε τις μπαταρίες, όταν δε χρησιμοποιείτε το τηλεχειριστήριο.
- ▶ Αποσύρετε τις άδειες ή ελαττωματικές μπαταρίες με ασφάλεια, σύμφωνα με τους κανόνες προστασίας του περιβάλλοντος.

Ζημιά της εξωτερικής επιφάνειας από μη αφαιρεμένη προστατευτική μεμβράνη.

- ▶ Πριν την πρώτη χρήση αφαιρέστε την προστατευτική μεμβράνη από όλα τα μέρη της συσκευής.

Οι βερνικωμένες επιφάνειες είναι ευαίσθητες.

- ▶ Προσέχετε τις υποδείξεις καθαρισμού.
→ "Καθαρισμός συσκευής", Σελίδα 13
- ▶ Προστατεύετε τις βερνικωμένες επιφάνειες από τυχόν γρατσουνιές.

3 Προστασία περιβάλλοντος και οικονομία

3.1 Απόσυρση συσκευασίας

Τα υλικά συσκευασίας είναι φιλικά προς το περιβάλλον και επαναχρησιμοποιούμενα.

- ▶ Αποσύρετε τα επιμέρους εξαρτήματα ξεχωριστά, ανάλογα με το είδος.

3.2 Εξοικονόμηση ενέργειας

Αν ακολουθήσετε αυτές τις υποδείξεις, η συσκευή σας θα καταναλώνει λιγότερο ρεύμα.

Προσαρμόστε τη βαθμίδα ανεμιστήρα στην ένταση των ατμών μαγειρέματος.

- Μια μικρότερη βαθμίδα ανεμιστήρα σημαίνει μια χαμηλότερη κατανάλωση ενέργειας.
Χρησιμοποιήστε την εντατική βαθμίδα μόνο σε περίπτωση που χρειάζεται.

Σε περίπτωση μεγάλης έντασης ατμών μαγειρέματος επιλέξτε έγκαιρα μια υψηλότερη βαθμίδα ανεμιστήρα.

- Οι οσμές εξαπλώνονται λιγότερο στον χώρο.

Απενεργοποιήστε τον φωτισμό, όταν δε χρειάζεται άλλο.

- Όταν ο φωτισμός είναι απενεργοποιημένος, δεν καταναλώνει καμία ενέργεια.

Καθαρίζετε ή αλλάζετε τα φίλτρα στα αναφερόμενα χρονικά διαστήματα.

- Η αποτελεσματικότητα των φίλτρων διατηρείται.

Τοποθετήστε το καπάκι μαγειρέματος.

- Οι ατμοί μαγειρέματος και οι υδρατμοί (συμπύκνωμα) ελαττώνονται.

Χρησιμοποιήστε τις πρόσθετες λειτουργίες μόνο σε περίπτωση που χρειάζεται.

- Η απενεργοποίηση πρόσθετων λειτουργιών μειώνει την κατανάλωση ρεύματος.

4 Τρόποι λειτουργίας

Μπορείτε να χρησιμοποιήσετε τη συσκευή σας στη λειτουργία εξαερισμού ή στη λειτουργία ανακυκλοφορίας αέρα.

Η ένδειξη κορεσμού πρέπει να ρυθμιστεί κατάλληλα προς τον επιλεγμένο τρόπο λειτουργίας και τα χρησιμοποιούμενα φίλτρα. → Σελίδα 10

4.1 Λειτουργία εξαερισμού

Ο απορροφούμενος αέρας καθαρίζεται από τα φίλτρα λιπών και διοχετεύεται μέσω ενός συστήματος σωλήνων στο ύπαιθρο.



Ο αέρας δεν επιτρέπεται να διοχετεύεται σε μια καμινάδα, η οποία χρησιμοποιείται για τα καυσαέρια συσκευών, που λειτουργούν με αέριο ή άλλα καύσιμα (αυτό δεν ισχύει για συσκευές ανακυκλοφορίας αέρα).

- Σε περίπτωση που ο ακάθαρτος αέρας πρόκειται να διοχετευθεί σε καμινάδα καπνού ή καυσαερίων που δεν βρίσκεται σε λειτουργία, είναι απαραίτητη η έγκριση του αρμοδίου καπνοδοχοκαθαριστή.
- Αν ο αέρας απαγωγής διοχετεύεται στο ύπαιθρο μέσω του εξωτερικού τοίχου, θα πρέπει να χρησιμοποιηθεί ένας τηλεσκοπικό, εντοιχιζόμενο κιβώτιο.

4.2 Λειτουργία ανακυκλοφορίας αέρα

Ο απορροφούμενος αέρας καθαρίζεται μέσω των φίλτρων λίπους και ενός φίλτρου οσμών και διοχετεύεται ξανά στον χώρο.



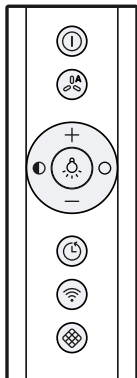
Για την κατακράτηση των οσμών στη λειτουργία ανακυκλοφορίας αέρα πρέπει να τοποθετήσετε ένα φίλτρο οσμών. Για τις διάφορες δυνατότητες λειτουργίας της συσκευής στη λειτουργία ανακυκλοφορίας αέρα ανατρέξτε στον κατάλογό μας ή απευθυνθείτε στο ειδικό κατάστημα αγοράς της συσκευής. Τα απαραίτητα γι' αυτό εξαρτήματα θα τα βρείτε στα ειδικά καταστήματα, στην υπηρεσία εξυπηρέτησης πελατών ή στο Online-Shop.

5 Γνωριμία

5.1 Στοιχεία χειρισμού

Μέσω του πεδίου χειρισμού ρυθμίζετε όλες τις λειτουργίες της συσκευής σας και λαμβάνετε πληροφορίες για την κατάσταση λειτουργίας.

Συμβουλή: Κατευθύνετε το τηλεχειριστήριο όσο το δυνατόν ακριβέστερα στον δέκτη υπερύθρων της ένδειξης φωτοδιόδου (LED).



⌚	Ενεργοποίηση ή απενεργοποίηση της συσκευής
⌚	Ενεργοποίηση ή απενεργοποίηση της αυτόματης λειτουργίας ¹
+	Αύξηση της βαθμίδας ανεμιστήρα
-	Μείωση της βαθμίδας ανεμιστήρα
☀️	Ενεργοποίηση ή απενεργοποίηση του φωτισμού
🔇	Μείωση της φωτεινότητας
🔊	Αύξηση της φωτεινότητας

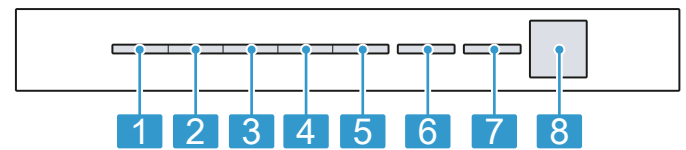
¹ Ανάλογα με τον εξοπλισμό της συσκευής

⌚	Ενεργοποίηση ή απενεργοποίηση της συνέχισης της λειτουργίας του ανεμιστήρα
📶	Home Connect
🔍	Επαναφορά της ένδειξης κορεσμού των φίλτρων

¹ Ανάλογα με τον εξοπλισμό της συσκευής

5.2 Ένδειξη φωτοδιόδου (LED)

Η ένδειξη φωτοδιόδου (LED) δείχνει τις ρυθμισμένες τιμές και λειτουργίες.



1	Βαθμίδα ανεμιστήρα 1 / Ένδειξη κορεσμού των φίλτρων λίπους
2	Βαθμίδα ανεμιστήρα 2 / Ένδειξη κορεσμού του φίλτρου οσμής
3	Βαθμίδα ανεμιστήρα 3
4	Εντατική βαθμίδα 1
5	Εντατική βαθμίδα 2
6	Αυτόματη λειτουργία ¹ / Συνέχιση της λειτουργίας του ανεμιστήρα / Διακοπτόμενος εξαερισμός
7	Home Connect
8	Δέκτης υπερύθρων

¹ Ανάλογα με τον εξοπλισμό της συσκευής

6 Πριν την πρώτη χρήση

Εκτελέστε τις ρυθμίσεις για την πρώτη θέση σε λειτουργία. Καθαρίστε τη συσκευή και τα εξαρτήματα.

6.1 Ρύθμιση του τρόπου λειτουργίας

Η συσκευή σας είναι ρυθμισμένη στάνταρ στη λειτουργία εξαερισμού. Για τη χρήση στη λειτουργία ανακυκλοφορίας αέρα πρέπει να ρυθμίσετε τον τρόπο λειτουργίας.

Σημείωση: Για τη χρήση στη λειτουργία ανακυκλοφορίας αέρα χρειάζεστε περαιτέρω εξαρτήματα.

Προϋπόθεση: Η συσκευή είναι απενεργοποιημένη.


1. Κρατήστε ⌚ και 🔍 περίπου 3 δευτερόλεπτα πατημένο.
 - Για να ρυθμίσετε τη λειτουργία ανακυκλοφορίας αέρα (μη αναγεννώμενο φίλτρο), πατήστε + / -, μέχρι να ανάψει στην ένδειξη φωτοδιόδου (LED) η φωτοδιόδος (LED) 2.

- Για να ρυθμίσετε τη λειτουργία ανακυκλοφορίας αέρα (αναγεννώμενο φίλτρο), πατήστε + / -, μέχρι να ανάψει στην ένδειξη φωτοδιόδου (LED) η φωτοδιόδος (LED) 3.
 - Για να αλλάξετε τον ηλεκτρονικό έλεγχο ξανά στη λειτουργία χωρίς φίλτρο ανακυκλοφορίας αέρα, πατήστε + / -, μέχρι να ανάψει στην ένδειξη φωτοδιόδου (LED) η φωτοδιόδος (LED) 1.
2. Για να αποθηκεύσετε η ρύθμιση, κρατήστε ⌚ και 🔍 περίπου 3 δευτερόλεπτα πατημένο.
 - Η περιμένετε περίπου 10 λεπτά μέχρι να αποθηκευτεί αυτόματα η ρύθμιση.
 - Για να διακόψετε τη ρύθμιση, πατήστε το πλήκτρο ⌚.
- ✓ Ένα ηχητικό σήμα ηχεί, μόλις η επιλεγμένη ρύθμιση έχει αποθηκευτεί.

7 Βασικός χειρισμός


7.1 Ενεργοποίηση της συσκευής

Προϋπόθεση: Κατευθύνετε το τηλεχειριστήριο όσο το δυνατόν ακριβέστερα στον δέκτη υπερύθρων της ένδειξης φωτοδίοδου (LED).

- ▶ Ενεργοποιήστε τη συσκευή με .
- ✓ Η συσκευή ξεκινά στη βαθμίδα ανεμιστήρα 2.
- ✓ Στην ένδειξη φωτοδίοδου (LED) ανάβει η φωτοδίοδος (LED) της ρυθμισμένης βαθμίδας ανεμιστήρα.

7.2 Απενεργοποίηση της συσκευής

Όταν δε χρησιμοποιείτε τη συσκευή σας, απενεργοποιήστε την.

- ▶ Απενεργοποιήστε τη συσκευή με .
- ✓ Η συσκευή απενεργοποιείται. Οι τρέχουσες λειτουργίες διακόπτονται.

7.3 Ρύθμιση της βαθμίδας ανεμιστήρα

- ▶ Πατήστε $+$ ή $-$.
- ✓ Στην ένδειξη φωτοδίοδου (LED) ανάβει η φωτοδίοδος (LED) της ρυθμισμένης βαθμίδας ανεμιστήρα.

7.4 Ενεργοποίηση της εντατικής βαθμίδας

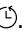
Εάν δημιουργηθεί ιδιαίτερα δυνατή οσμή ή υδρατμοί, μπορείτε να χρησιμοποιήσετε την εντατική βαθμίδα.

1. Πατήστε το $+$ τόσες φορές, μέχρι να ανάψει στην ένδειξη φωτοδίοδου (LED) η φωτοδίοδος (LED) 4 για την εντατική βαθμίδα 1.
 2. Πατήστε το $+$ τόσες φορές, μέχρι να ανάψει στην ένδειξη φωτοδίοδου (LED) η φωτοδίοδος (LED) 5 για την εντατική βαθμίδα 2.
- ✓ Μετά από περίπου 6 λεπτά η συσκευή περνά αυτόματα ξανά στη βαθμίδα ανεμιστήρα 3.

7.5 Απενεργοποίηση της εντατικής βαθμίδας

- ▶ Για να ρυθμίσετε μια οποιαδήποτε βαθμίδα ανεμιστήρα, πατήστε $-$.

7.6 Ενεργοποίηση της συνέχισης της λειτουργίας του ανεμιστήρα

- ▶ Πατήστε .
- ✓ Στην ένδειξη φωτοδίοδου (LED) ανάβει η φωτοδίοδος (LED) 1 για τη βαθμίδα ανεμιστήρα. Η φωτοδίοδος (LED) 6 αναβοσβήνει για τη συνέχιση της λειτουργίας του ανεμιστήρα.
- ✓ Η συσκευή απενεργοποιείται αυτόματα μετά από περίπου 10 λεπτά.


7.7 Απενεργοποίηση της συνέχισης της λειτουργίας του ανεμιστήρα

- ▶ Πατήστε .

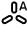
- ✓ Η συνέχιση της λειτουργίας του ανεμιστήρα σταματά.
- ✓ Η συσκευή περνά στη επιλεγμένη προηγούμενης βαθμίδα ανεμιστήρα.

7.8 Ενεργοποίηση της αυτόματης λειτουργίας¹

Η ιδανική βαθμίδα ανεμιστήρα ρυθμίζεται αυτόματα με τη βοήθεια ενός αισθητήρα.

- ▶ Πατήστε .
- ✓ Στην ένδειξη φωτοδίοδου (LED) ανάβει η φωτοδίοδος (LED) 6 για την αυτόματη λειτουργία.

7.9 Απενεργοποίηση της αυτόματης λειτουργίας¹

- ▶ Πατήστε .
- ✓ Η συσκευή περνά στη ρυθμισμένη προηγούμενης βαθμίδα ανεμιστήρα.
- ✓ Ο εξαερισμός τερματίζεται αυτόματα, όταν ο αισθητήρας δε διαπιστώσει πλέον καμία αλλαγή της ποιότητας του αέρα περιβάλλοντος.
- ✓ Η αυτόματη λειτουργία τρέχει το πολύ 4 ώρες.

7.10 Διακοπτόμενος εξαερισμός

Στον διακοπτόμενο εξαερισμό ενεργοποιείται και απενεργοποιείται ο εξαερισμός στην επιλεγμένη βαθμίδα για τον επιλεγμένο χρόνο.

Σημείωση: Αυτή η λειτουργία είναι διαθέσιμη μόνο στην εφαρμογή (App) Home Connect.

Όταν ο διακοπτόμενος εξαερισμός είναι ενεργοποιημένος, αναβοσβήνει στην ένδειξη φωτοδίοδου (LED) συνεχώς η φωτοδίοδος (LED) 6 για τον διακοπτόμενο εξαερισμό και ανάβει η φωτοδίοδος (LED) της επιλεγμένης βαθμίδας ανεμιστήρα. Μόλις λήξει ο χρόνος εξαερισμού, σβήνει η φωτοδίοδος (LED) της επιλεγμένης βαθμίδας ανεμιστήρα. Η φωτοδίοδος (LED) 6 εξακολουθεί να αναβοσβήνει.

7.11 Έλεγχος μέσω αισθητήρων¹

Στην αυτόματη λειτουργία, ένας αισθητήρας στη συσκευή αναγνωρίζει την ένταση των οσμών μαγειρέματος και ψησίματος. Ανάλογα με τη ρύθμιση της ευαισθησίας του αισθητήρα ενεργοποιείται αυτόματα η ιδανική βαθμίδα ανεμιστήρα.

Εάν ο έλεγχος μέσω αισθητήρων αντιδρά πολύ αδύναμα ή πολύ ισχυρά, μπορείτε να αλλάξετε τη ρύθμιση της ευαισθησίας του αισθητήρα.

- Ρύθμιση εργοστασίου: Βαθμίδα ανεμιστήρα 3
- Χαμηλότερη ρύθμιση: Βαθμίδα ανεμιστήρα 1
- Υψηλότερη ρύθμιση: Βαθμίδα ανεμιστήρα 5

7.12 Ρύθμιση του ελέγχου μέσω αισθητήρων¹

Προϋπόθεση: Η συσκευή είναι απενεργοποιημένη.

¹ Ανάλογα με τον εξοπλισμό της συσκευής

1. Κρατήστε **⓪** και **Ⓢ** περίπου 3 δευτερόλεπτα πατημένο.
 2. Για να αλλάξετε τη ρύθμιση, πατήστε το πλήκτρο **+** ή **-**.
Για να διακόψετε τη ρύθμιση, πατήστε το πλήκτρο **⓪**.
 3. Για να αποθηκεύσετε η ρύθμιση, κρατήστε **⓪** και **Ⓢ** περίπου 3 δευτερόλεπτα πατημένο.
Ή περιμένετε περίπου 10 λεπτά μέχρι να αποθηκευτεί αυτόματα η ρύθμιση.
- ✓ Ένα ηχητικό σήμα ηχεί, μόλις η επιλεγμένη ρύθμιση έχει αποθηκευτεί.

7.13 Ρύθμιση της ένδειξης κορεσμού

Η ένδειξη κορεσμού πρέπει να ρυθμιστεί ανάλογα με το χρησιμοποιούμενο φίλτρο.

Προϋπόθεση: Η συσκευή είναι απενεργοποιημένη.

1. Κρατήστε **⓪** και **Ⓢ** περίπου 3 δευτερόλεπτα πατημένο.
 - Για να ρυθμίσετε τη λειτουργία ανακυκλοφορίας αέρα (μη αναγεννώμενο φίλτρο), πατήστε **+** / **-**, μέχρι να ανάψει στην ένδειξη φωτοδιόδου (LED) η φωτοδιόδος (LED) 2.
 - Για να ρυθμίσετε τη λειτουργία ανακυκλοφορίας αέρα (αναγεννώμενο φίλτρο), πατήστε **+** / **-**, μέχρι να ανάψει στην ένδειξη φωτοδιόδου (LED) η φωτοδιόδος (LED) 3.
 - Για να αλλάξετε τον ηλεκτρονικό έλεγχο ξανά στη λειτουργία χωρίς φίλτρο ανακυκλοφορίας αέρα, πατήστε **+** / **-**, μέχρι να ανάψει στην ένδειξη φωτοδιόδου (LED) η φωτοδιόδος (LED) 1.
 2. Για να αποθηκεύσετε η ρύθμιση, κρατήστε **⓪** και **Ⓢ** περίπου 3 δευτερόλεπτα πατημένο.
Ή περιμένετε περίπου 10 λεπτά μέχρι να αποθηκευτεί αυτόματα η ρύθμιση.
Για να διακόψετε τη ρύθμιση, πατήστε το πλήκτρο **⓪**.
- ✓ Ένα ηχητικό σήμα ηχεί, μόλις η επιλεγμένη ρύθμιση έχει αποθηκευτεί.

7.14 Επαναφορά της ένδειξης κορεσμού

Μετά τον καθαρισμό των φίλτρων λίπους ή μετά την αλλαγή των φίλτρων οσμών, μπορεί η ένδειξη κορεσμού να επαναφερθεί.

Προϋποθέσεις

- Μετά την απενεργοποίηση της συσκευής αναβοσβήνει στην ένδειξη φωτοδιόδου (LED) η φωτοδιόδος (LED) 1 για την ένδειξη κορεσμού των φίλτρων λίπους και / ή η φωτοδιόδος (LED) 2 για την ένδειξη κορεσμού των φίλτρων οσμής.
- Ηχεί ένα επαναλαμβανόμενο σήμα.
 - ▶ Πατήστε **Ⓢ**.
 - ✓ Η ένδειξη κορεσμού επαναφέρεται.

7.15 Ενεργοποίηση του φωτισμού

Μπορείτε να ενεργοποιήσετε και απενεργοποιήσετε τον φωτισμό ανεξάρτητα από τον αερισμό.

- ▶ Πατήστε **Ⓢ**.

7.16 Ρύθμιση φωτεινότητας

- ▶ Κρατήστε πατημένο το **●** ή το **○**.

Σημείωση: Ρυθμίσεις για τη θερμοκρασία χρώματος είναι διαθέσιμες στην εφαρμογή (App) Home Connect, εφόσον η συσκευή διαθέτει αυτή τη λειτουργία.

7.17 Ενεργοποίηση του ήχου πλήκτρου

Οι ήχοι των πλήκτρων μπορούν να ενεργοποιηθούν.

Προϋπόθεση: Η συσκευή είναι απενεργοποιημένη.

1. Κρατήστε **⓪** και **-** περίπου 3 δευτερόλεπτα πατημένο.
 - ✓ Στην ένδειξη φωτοδιόδου (LED) ανάβει η φωτοδιόδος (LED) της τρέχουσας επιλεγμένης ρύθμισης.
 2. Πατήστε **+** ή **-**, μέχρι να ανάψει στην ένδειξη φωτοδιόδου (LED) η φωτοδιόδος (LED) 1.
Για να διακόψετε τη ρύθμιση, πατήστε το πλήκτρο **⓪**.
 3. Για να αποθηκεύσετε η ρύθμιση, κρατήστε **⓪** και **-** περίπου 3 δευτερόλεπτα πατημένο.
Ή περιμένετε περίπου 10 λεπτά μέχρι να αποθηκευτεί αυτόματα η ρύθμιση.
- ✓ Ένα ηχητικό σήμα ηχεί, μόλις η επιλεγμένη ρύθμιση έχει αποθηκευτεί.

7.18 Απενεργοποίηση του ήχου πλήκτρου

Οι ήχοι των πλήκτρων μπορούν να απενεργοποιηθούν.

Σημείωση: Τα ηχητικά σήματα της συσκευής είναι πάντοτε ενεργοποιημένα και δεν μπορούν να απενεργοποιηθούν.

Προϋπόθεση: Η συσκευή είναι απενεργοποιημένη.

1. Κρατήστε **⓪** και **-** περίπου 3 δευτερόλεπτα πατημένο.
 - ✓ Στην ένδειξη φωτοδιόδου (LED) ανάβει η φωτοδιόδος (LED) της τρέχουσας επιλεγμένης ρύθμισης.
 2. Πατήστε **+** ή **-**, μέχρι να ανάψει στην ένδειξη φωτοδιόδου (LED) η φωτοδιόδος (LED) 2.
Για να διακόψετε τη ρύθμιση, πατήστε το πλήκτρο **⓪**.
 3. Για να αποθηκεύσετε η ρύθμιση, κρατήστε **⓪** και **-** περίπου 3 δευτερόλεπτα πατημένο.
Ή περιμένετε περίπου 10 λεπτά μέχρι να αποθηκευτεί αυτόματα η ρύθμιση.
- ✓ Ένα ηχητικό σήμα ηχεί, μόλις η επιλεγμένη ρύθμιση έχει αποθηκευτεί.

8 Home Connect

Αυτή η συσκευή έχει δυνατότητα δικτύου. Συνδέστε τη συσκευή σας με μια φορητή τερματική συσκευή, για να χρησιμοποιήσετε τις λειτουργίες μέσω της εφαρμογής

(App) Home Connect, για να προσαρμόσετε τις βασικές ρυθμίσεις ή για να παρακολουθήσετε την τρέχουσα κατάσταση λειτουργίας. Οι υπηρεσίες Home Connect δεν είναι διαθέσιμες σε όλες τις χώρες. Η διαθεσιμότητα της λειτουργίας Home Connect εξαρτάται από τη διαθεσιμότητα των υπηρεσιών Home Connect στη χώρα σας. Πληροφορίες για αυτό θα βρείτε στο: www.home-connect.com. Η εφαρμογή (App) Home Connect σας καθοδηγεί σε ολόκληρη τη διαδικασία της σύνδεσης. Ακολουθήστε τις οδηγίες στην εφαρμογή (App) Home Connect, για να πραγματοποιήσετε τις ρυθμίσεις. Όταν η συσκευή δεν είναι συνδεδεμένη με το οικιακό δίκτυο, λειτουργεί η συσκευή, όπως μια συσκευή χωρίς σύνδεση σε δίκτυο και ο χειρισμός μπορεί να εξακολουθήσει να γίνεται μέσω του τηλεχειριστηρίου.

Συμβουλές

- Προσέξτε τα συμπαραδιδόμενα έγγραφα του Home Connect.
- Προσέξτε επίσης τις υποδείξεις στην εφαρμογή (App) Home Connect.

Υποδείξεις

- Προσέξτε τις υποδείξεις ασφαλείας σε αυτές τις οδηγίες χρήσης και βεβαιωθείτε, ότι αυτές τηρούνται επίσης, όταν χειρίζεστε τη συσκευή μέσω της εφαρμογής (App) Home Connect. → "Ασφάλεια", Σελίδα 2
- Ο χειρισμός στη συσκευή έχει πάντοτε προτεραιότητα. Σε αυτόν τον χρόνο ο χειρισμός μέσω της εφαρμογής (App) Home Connect δεν είναι δυνατός.
- Στη δικτυωμένη λειτουργία ετοιμότητας απαιτεί η συσκευή το μέγιστο 2 W.
- Όταν για τη σύνδεση με το οικιακό δίκτυο χρειάζεστε τη διεύθυνση MAC της συσκευής σας, θα την βρείτε δίπλα στην πινακίδα τύπου. → Σελίδα 16

8.1 Ρύθμιση του Home Connect

Προϋποθέσεις

- Η συσκευή είναι συνδεδεμένη με το δίκτυο του ρεύματος και ενεργοποιημένη.
- Έχετε μια κινητή τερματική συσκευή με μια τρέχουσα έκδοση του λειτουργικού συστήματος iOS ή Android, π.χ. ένα smartphone.
- Η κινητή τερματική συσκευή και η συσκευή βρίσκονται στην εμβέλεια του σήματος WLAN του οικιακού δικτύου σας.

1. Κατεβάστε την εφαρμογή (App) Home Connect.



2. Ανοίξτε την εφαρμογή (App) Home Connect και σαρώστε τον ακόλουθο κωδικό QR.



3. Ακολουθήστε τις οδηγίες στην εφαρμογή (App) Home Connect.

8.2 Επαναφορά σύνδεσης

Οι αποθηκευμένες συνδέσεις στο οικιακό δίκτυο και στο Home Connect μπορούν να επαναφερθούν.

- ▶ Κρατήστε το **⌘** και το **+** πατημένο τόσο, μέχρι να σβήσει στην ένδειξη φωτοδίοδου (LED) η φωτοδίοδος (LED) 7.
- ✓ Ηχεί ένα ηχητικό σήμα.

8.3 Ενημέρωση λογισμικού

Με τη λειτουργία ενημέρωσης λογισμικού ενημερώνεται το λογισμικό της συσκευής σας, π.χ. βελτιστοποίηση, διόρθωση σφαλμάτων, σχετικές με την ασφάλεια ενημερώσεις.

Προϋπόθεση είναι, ότι είστε καταχωρημένοι χρήστες του Home Connect, έχετε εγκατεστημένη την εφαρμογή (App) στη φορητή τερματική συσκευή σας και είστε συνδεδεμένοι στον εξυπηρετητή Home Connect.

Μόλις μια ενημέρωση λογισμικού είναι διαθέσιμη, θα ενημερωθείτε μέσω της εφαρμογής (App) Home Connect και μπορείτε να ξεκινήσετε την ενημέρωση λογισμικού μέσω της εφαρμογής (App). Μετά το επιτυχές κατέβασμα (Download) μπορείτε να ξεκινήσετε την εγκατάσταση μέσω της εφαρμογής (App) Home Connect, όταν βρίσκεστε στο οικιακό δίκτυό σας WLAN (WiFi). Μετά την επιτυχή εγκατάσταση θα ενημερωθείτε μέσω της εφαρμογής (App) Home Connect.

Υποδείξεις

- Κατά τη διάρκεια του κατεβάσματος (Download) μπορείτε να συνεχίσετε τη χρήση της συσκευής σας. Ανάλογα με τις προσωπικές ρυθμίσεις στην εφαρμογή (App) μπορεί να κατέβει μια ενημέρωση λογισμικού επίσης αυτόματα.
- Στην περίπτωση μιας ενημέρωσης που έχει σχέση με την ασφάλεια συνιστάται η εκτέλεση της εγκατάστασης όσο το δυνατό γρηγορότερα.
- Η εγκατάσταση διαρκεί λίγα λεπτά. Κατά τη διάρκεια της εγκατάστασης δεν μπορείτε να χρησιμοποιήσετε τη συσκευή σας.

8.4 Τηλεδιάγνωση

Η υπηρεσία εξυπηρέτησης πελατών μπορεί μέσω της τηλεδιάγνωσης να έχει πρόσβαση στη συσκευή σας, όταν αποταθείτε με την αντίστοιχη επιθυμία στην υπηρεσία εξυπηρέτησης πελατών, η συσκευή σας είναι

συνδεδεμένη με τον Server (εξυπηρετητής) Home Connect και η τηλεδιάγνωση στη χώρα στην οποία χρησιμοποιείτε τη συσκευή είναι διαθέσιμη.

Συμβουλή: Περισσότερες πληροφορίες και υποδείξεις για τη διαθεσιμότητα της τηλεδιάγνωσης στη χώρα σας θα βρείτε στην περιοχή Σέρβις/Υποστήριξη της τοπικής ιστοσελίδας: www.home-connect.com

8.5 Προστασία των προσωπικών δεδομένων

Προσέξτε τις υποδείξεις για την προστασία των προσωπικών δεδομένων.

Με τη σύνδεση για πρώτη φορά της συσκευής σας με ένα συνδεδεμένο στο διαδίκτυο (Internet) οικιακό δίκτυο μεταδίδει η συσκευή σας τις ακόλουθες κατηγορίες δεδομένων στον εξυπηρετητή Home Connect (πρώτη εγγραφή):

- Μονοσήμαντη αναγνώριση συσκευής (αποτελούμενη από κωδικούς συσκευής καθώς και τη διεύθυνση MAC της ενσωματωμένης μονάδας επικοινωνίας Wi-Fi).

- Πιστοποιητικό ασφαλείας της μονάδας επικοινωνίας Wi-Fi (για την ασφάλεια της σύνδεσης μέσω της τεχνολογίας των πληροφοριών).
- Η τρέχουσα έκδοση λογισμικού και υλισμικού της οικιακής συσκευής σας.
- Κατάσταση μιας ενδεχομένως προηγούμενης επαναφοράς στις ρυθμίσεις του εργοστασίου.

Αυτή η πρώτη εγγραφή προετοιμάζει τη χρήση των λειτουργιών Home Connect και είναι απαραίτητη από τη χρονική στιγμή, που θέλετε να χρησιμοποιήσετε τις λειτουργίες Home Connect για πρώτη φορά.

Σημείωση: Προσέξτε, ότι οι λειτουργίες Home Connect μπορεί να χρησιμοποιηθούν μόνο σε συνδυασμό με την εφαρμογή (App) Home Connect. Πληροφορίες για την προστασία των προσωπικών δεδομένων μπορείτε να καλέσετε στην εφαρμογή (App) Home Connect.

9 Μονάδα ελέγχου απορροφητήρα, βασιζόμενη στην εστία μαγειρέματος

Μπορείτε να συνδέσετε τη συσκευή σας με μια κατάλληλη βάση εστιών και έτσι να ελέγχετε τις λειτουργίες της συσκευής μέσω της βάσης εστιών. Όταν και οι δύο συσκευές είναι κατάλληλες για Home Connect, συνδέστε τις συσκευές στην εφαρμογή (App) Home Connect. Συνδέστε για αυτό και τις δύο συσκευές με το Home Connect και ακολουθήστε τις οδηγίες στην εφαρμογή (App).

Υποδείξεις

- Προσέξτε τις υποδείξεις ασφαλείας στις οδηγίες χρήσης της συσκευής σας και βεβαιωθείτε, ότι αυτές τηρούνται, όταν χειρίζεστε τη συσκευή μέσω της βασιζόμενης στην εστία μαγειρέματος μονάδας ελέγχου απορροφητήρα.

- Ο χειρισμός της συσκευής σας έχει πάντοτε προτεραιότητα. Σε αυτό τον χρόνο ένας χειρισμός μέσω της βασιζόμενης στη βάση εστιών μονάδας ελέγχου του απορροφητήρα δεν είναι δυνατός.
- Στη δικτυωμένη λειτουργία ετοιμότητας απαιτεί η συσκευή το μέγιστο 2 W.
- Μπορείτε να αποκαταστήσετε τη σύνδεση με τον απορροφητήρα μόνο μέσω της εφαρμογής (App) Home Connect. Άλλες μεθόδους σύνδεσης δεν υποστηρίζονται πλέον.

10 Καθαρισμός και φροντίδα

Για να παραμένει η συσκευή σας για μεγάλο χρονικό διάστημα λειτουργική, καθαρίζετε και φροντίζετε την προσεκτικά.

10.1 Υλικά καθαρισμού

Τα κατάλληλα υλικά καθαρισμού θα τα βρείτε στην υπηρεσία εξυπηρέτησης πελατών ή στο Online-Shop.

ΠΡΟΕΙΔΟΠΟΙΗΣΗ – Κίνδυνος ηλεκτροπληξίας!

Μια εισχώρηση υγρασίας μπορεί να προκαλέσει ηλεκτροπληξία.

- ▶ Πριν τον καθαρισμό τραβήξτε το φιν από την πρίζα ή κατεβάστε/ξεβιδώστε την ασφάλεια στο κιβώτιο των ασφαλειών.
- ▶ Μη χρησιμοποιείτε συσκευές εκτόξευσης ατμού ή συσκευές καθαρισμού υψηλής πίεσης, για να καθαρίσετε τη συσκευή.

ΠΡΟΕΙΔΟΠΟΙΗΣΗ – Κίνδυνος εγκαύματος!

Η συσκευή ζεσταίνεται κατά τη διάρκεια της λειτουργίας.

- ▶ Πριν τον καθαρισμό αφήστε τη συσκευή να κρυώσει.

ΠΡΟΣΟΧΗ!

Τα ακατάλληλα υλικά καθαρισμού μπορεί να καταστρέψουν τις επιφάνειες της συσκευής.

- ▶ Μη χρησιμοποιείτε κανένα ισχυρό απορροπτικό ή υλικά τριψίματος.
- ▶ Μη χρησιμοποιείτε ισχυρά αλκοολούχα μέσα καθαρισμού.
- ▶ Μη χρησιμοποιείτε κανένα σκληρό σύρμα τριψίματος ή σφουγγάρι καθαρισμού.
- ▶ Χρησιμοποιείτε υγρά καθαρισμού τζαμιών, ξύστρες γυαλιού ή μέσα φροντίδας ανοξειδωτού χάλυβα μόνο, όταν αυτά συνιστώνται στις οδηγίες καθαρισμού για το αντίστοιχο εξάρτημα.
- ▶ Πριν τη χρήση πλύνετε καλά τα καινούργια απορροφητικά πανιά.

10.2 Καθαρισμός συσκευής

Καθαρίζετε τη συσκευή όπως προβλέπεται, για να μην υποστούν ζημιά τα ξεχωριστά εξαρτήματα και οι ξεχωριστές επιφάνειες από έναν λάθος καθαρισμό ή από ακατάλληλα υλικά καθαρισμού.

⚠ ΠΡΟΕΙΔΟΠΟΙΗΣΗ – Κίνδυνος έκρηξης!

Τα ισχυρά καυστικά-αλκαλικά ή ισχυρά όξινα μέσα καθαρισμού σε συνδυασμό με αλουμινένια σκεύη στον χώρο πλύσης του πλυντηρίου πιάτων, μπορεί να οδηγήσουν σε εκρήξεις.

- ▶ Μη χρησιμοποιείτε ποτέ ισχυρά καυστικά-αλκαλικά ή ισχυρά όξινα μέσα καθαρισμού. Ιδιαίτερα, μη χρησιμοποιείτε μέσα καθαρισμού επαγγελματικής ή βιομηχανικής χρήσης σε συνδυασμό με αλουμινένια σκεύη, όπως π.χ. φίλτρα λίπους των απορροφητήρων.

⚠ ΠΡΟΕΙΔΟΠΟΙΗΣΗ – Κίνδυνος ηλεκτροπληξίας!

Μια εισχώρηση υγρασίας μπορεί να προκαλέσει ηλεκτροπληξία.

- ▶ Πριν τον καθαρισμό τραβήξτε το φις από την πρίζα ή κατεβάστε/ξεβιδώστε την ασφάλεια στο κιβώτιο των ασφαλειών.
- ▶ Μη χρησιμοποιείτε συσκευές εκτόξευσης ατμού ή συσκευές καθαρισμού υψηλής πίεσης, για να καθαρίσετε τη συσκευή.

⚠ ΠΡΟΕΙΔΟΠΟΙΗΣΗ – Κίνδυνος εγκαύματος!

Η συσκευή ζεσταίνεται κατά τη διάρκεια της λειτουργίας.

- ▶ Πριν τον καθαρισμό αφήστε τη συσκευή να κρυώσει.

⚠ ΠΡΟΕΙΔΟΠΟΙΗΣΗ – Κίνδυνος τραυματισμού!

Τα εξαρτήματα στο εσωτερικό της συσκευής μπορεί να είναι κοφτερά.

- ▶ Καθαρίζετε προσεκτικά τον εσωτερικό χώρο της συσκευής.

1. Προσέξτε τις πληροφορίες για τα υλικά καθαρισμού. → "Υλικά καθαρισμού", Σελίδα 12
2. Ανάλογα με την επιφάνεια, καθαρίζετε ως εξής:
 - Καθαρίζετε τις επιφάνειες ανοξειδωτού χάλυβα με ένα απορροφητικό πανί και ζεστό διάλυμα απορροπτικού πιάτων στην κατεύθυνση λείανσης.
 - Καθαρίζετε τις βερνικωμένες επιφάνειες με ένα απορροφητικό πανί και ζεστό διάλυμα απορροπτικού πιάτων.
 - Καθαρίζετε το αλουμίνιο με ένα μαλακό πανί και υγρό καθαρισμού τζαμιών.

- Καθαρίζετε τα πλαστικά μέρη με ένα μαλακό πανί και υγρό καθαρισμού τζαμιών.
- Καθαρίζετε το γυαλί με ένα μαλακό πανί και υγρό καθαρισμού τζαμιών.

3. Στεγνώστε με ένα μαλακό πανί.

4. Σε περίπτωση επιφανειών από ανοξειδωτο χάλυβα, απλώνετε πολύ λεπτά το υλικό φροντίδας ανοξειδωτού χάλυβα μ' ένα μαλακό πανί. Υλικά φροντίδας ανοξειδωτού χάλυβα θα βρείτε στην υπηρεσία εξυπηρέτησης πελατών ή στο Online-Shop.

10.3 Καθαρισμός των στοιχείων χειρισμού**⚠ ΠΡΟΕΙΔΟΠΟΙΗΣΗ – Κίνδυνος ηλεκτροπληξίας!**

Μια εισχώρηση υγρασίας μπορεί να προκαλέσει ηλεκτροπληξία.

- ▶ Μη χρησιμοποιείτε βρεγμένα απορροφητικό πανιά ή σφουγγάρια.

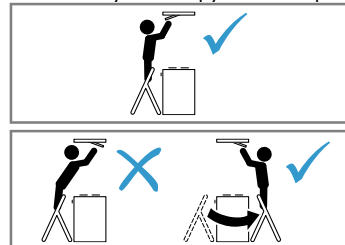
1. Προσέξτε τις πληροφορίες για τα υλικά καθαρισμού. → "Υλικά καθαρισμού", Σελίδα 12
2. Καθαρίστε με ένα υγρό απορροφητικό πανί και ζεστό διάλυμα απορροπτικού πιάτων.
3. Στεγνώστε με ένα μαλακό πανί.

10.4 Αφαίρεση του φίλτρου λίπους**⚠ ΠΡΟΕΙΔΟΠΟΙΗΣΗ – Κίνδυνος τραυματισμού!**

Το κάλυμμα των φίλτρων μπορεί να ταλαντεύεται.

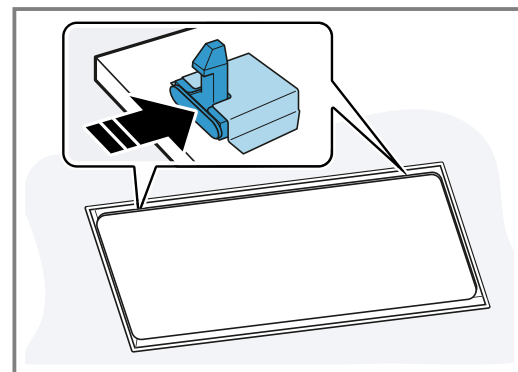
- ▶ Ανοίξτε αργά το κάλυμμα των φίλτρων.
- ▶ Μετά το άνοιγμα κρατήστε το κάλυμμα των φίλτρων, ώσπου να μην ταλαντεύεται πλέον.
- ▶ Κλείστε αργά το κάλυμμα των φίλτρων.

Κίνδυνος πτώσης κατά την εργασία στη συσκευή



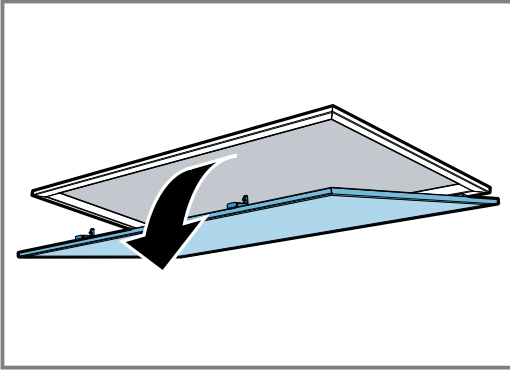
- ▶ Χρησιμοποιήστε μια σταθερή διπλή σκάλα.
- ▶ Μη σκύβετε πάνω από τη βάση εστιών.
- ▶ Μην πατάτε πάνω στη βάση εστιών ή στην επιφάνεια εργασίας.

1. Ανοίξτε την ασφάλιση του καλύμματος των φίλτρων.



Για να εμποδίσετε το απότομο άνοιγμα προς τα κάτω του καλύμματος των φίλτρων, κρατήστε το κάλυμμα του φίλτρου με τα δύο χέρια.

2. Για το άνοιγμα αναδιπλώστε το κάλυμμα των φίλτρων προς τα κάτω.

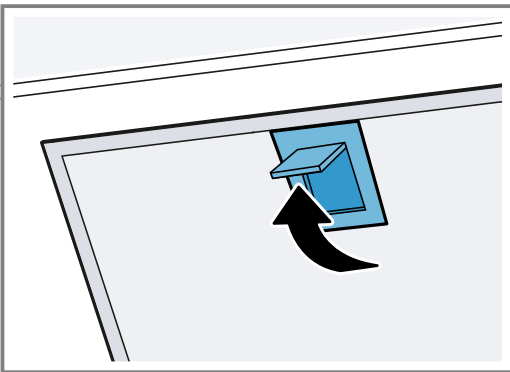


3. ΠΡΟΣΟΧΗ!

Τα φίλτρα λίπους που πέφτουν μπορούν να προξενήσουν ζημιά στην βάση εστιών που βρίσκεται από κάτω.

- ▶ Γι' αυτό πιάστε με το ένα χέρι κάτω από το φίλτρο.

Ανοίξτε τις ασφάλειες στα φίλτρα λίπους.



4. Αφαιρέστε τα φίλτρα λίπους από τα στηρίγματα. Για να αποφύγετε το στάξιμο του λίπους, κρατάτε τα φίλτρα λίπους οριζόντια.

10.5 Καθαρισμός των φίλτρων λίπους στο πλυντήριο πιάτων

Τα φίλτρα λίπους φιλτράρουν το λίπος από τους ατμούς της κουζίνας. Ο τακτικός καθαρισμός των φίλτρων λίπους εξασφαλίζουν έναν υψηλό βαθμό διαχωρισμού του λίπους. Συνιστούμε, να καθαρίζετε τα φίλτρα λίπους κάθε 2 μήνες.

⚠ ΠΡΟΕΙΔΟΠΟΙΗΣΗ – Κίνδυνος πυρκαγιάς!

Οι εναποθέσεις λίπους στα φίλτρα λίπους μπορούν να αναφλεγούν.

- ▶ Καθαρίζετε τα φίλτρα λίπους τακτικά.

ΠΡΟΣΟΧΗ!

Τα μαγκωμένα φίλτρα λίπους μπορεί να υποστούν ζημιά.

- ▶ Μη μαγκώσετε τα φίλτρα λίπους.

Σημείωση: Κατά τον καθαρισμό του φίλτρου λίπους στο πλυντήριο των πιάτων μπορεί να εμφανιστούν ελαφρές αποχρώσεις. Οι αποχρώσεις δεν έχουν καμία επιρροή πάνω στη λειτουργία των φίλτρων λίπους.

Προϋπόθεση: Τα φίλτρα λίπους έχουν αφαιρεθεί.

→ "Αφαίρεση του φίλτρου λίπους", Σελίδα 13

1. Προσέξτε τις πληροφορίες για τα υλικά καθαρισμού.
→ "Υλικά καθαρισμού", Σελίδα 12

2. Τοποθετήστε τα φίλτρα λίπους χαλαρά στο πλυντήριο πιάτων. Μην καθαρίζετε τα πολύ λερωμένα φίλτρα λίπους μαζί με τα σκεύη. Σε περίπτωση σκληρής ρύπανσης χρησιμοποιήστε ένα ειδικό απολιπαντικό. Το απολιπαντικό θα το βρείτε στην υπηρεσία εξυπηρέτησης πελατών ή στο Online-Shop.
3. Ξεκινήστε το πλυντήριο πιάτων. Στη ρύθμιση της θερμοκρασίας επιλέξτε το πολύ 70 °C.
4. Αφήστε τα φίλτρα λίπους να στραγγίξουν.

10.6 Καθαρισμός των φίλτρων λίπους με το χέρι

Τα φίλτρα λίπους φιλτράρουν το λίπος από τους ατμούς της κουζίνας. Ο τακτικός καθαρισμός των φίλτρων λίπους εξασφαλίζουν έναν υψηλό βαθμό διαχωρισμού του λίπους. Συνιστούμε, να καθαρίζετε τα φίλτρα λίπους κάθε 2 μήνες.

⚠ ΠΡΟΕΙΔΟΠΟΙΗΣΗ – Κίνδυνος πυρκαγιάς!

Οι εναποθέσεις λίπους στα φίλτρα λίπους μπορούν να αναφλεγούν.

- ▶ Καθαρίζετε τα φίλτρα λίπους τακτικά.

Προϋπόθεση: Τα φίλτρα λίπους έχουν αφαιρεθεί.

→ "Αφαίρεση του φίλτρου λίπους", Σελίδα 13

1. Προσέξτε τις πληροφορίες για τα υλικά καθαρισμού.
→ "Υλικά καθαρισμού", Σελίδα 12
2. Μουλιάστε τα φίλτρα λίπους σε ζεστό διάλυμα απορρυπαντικού πιάτων. Σε περίπτωση σκληρής ρύπανσης χρησιμοποιήστε ένα απολιπαντικό. Απολιπαντικά μπορείτε να προμηθευτείτε στην υπηρεσία εξυπηρέτησης πελατών ή στο Online-Shop.
3. Καθαρίζετε τα φίλτρα λίπους με μια βούρτσα.
4. Ξεπλένετε καλά τα φίλτρα λίπους.
5. Αφήστε τα φίλτρα λίπους να στραγγίξουν.

10.7 Τοποθέτηση των φίλτρων λίπους

ΠΡΟΣΟΧΗ!

Τα φίλτρα λίπους που πέφτουν μπορούν να προξενήσουν ζημιά στην βάση εστιών που βρίσκεται από κάτω.

- ▶ Γι' αυτό πιάστε με το ένα χέρι κάτω από το φίλτρο.

1. Τοποθετήστε τα φίλτρα λίπους.
2. Σηκώστε τα φίλτρα λίπους προς τα επάνω και ασφαλίστε τις ασφάλειες.
3. Βεβαιωθείτε, ότι οι ασφάλειες είναι σωστά ασφαλισμένες.
4. Κλείστε το κάλυμμα του φίλτρου.
5. Βεβαιωθείτε, ότι οι ασφάλειες του καλύμματος των φίλτρων είναι σωστά ασφαλισμένες.

10.8 Αλλαγή των μπαταριών του τηλεχειριστηρίου

⚠ ΠΡΟΕΙΔΟΠΟΙΗΣΗ – Κίνδυνος τραυματισμού!

Τα παιδιά μπορούν να καταπιούν τις μπαταρίες.

- ▶ Φυλάτε τις μπαταρίες μακριά από παιδιά.
- ▶ Κατά την αλλαγή των μπαταριών επιτηρείτε τα παιδιά.

Οι μπαταρίες μπορεί να εκραγούν.

- ▶ Μη φορτίζετε τις μπαταρίες.
- ▶ Μη βραχυκυκλώνετε τις μπαταρίες.
- ▶ Μην πετάτε τις μπαταρίες στη φωτιά.

ΠΡΟΣΟΧΗ!

Μη ενδεδειγμένη χρήση των μπαταριών.

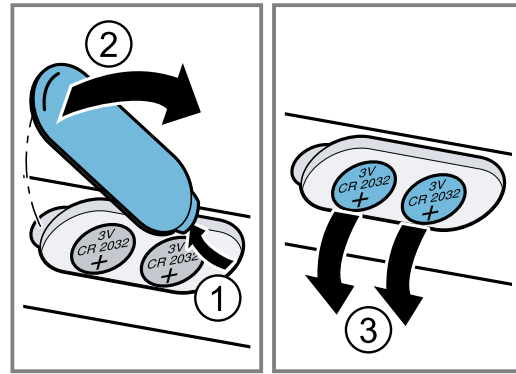
- ▶ Μη βραχυκυκλώνετε τους ακροδέκτες σύνδεσης.
- ▶ Χρησιμοποιείτε μόνο μπαταρίες του αναφερόμενου τύπου.
- ▶ Μη χρησιμοποιείτε μαζί διαφορετικούς τύπους μπαταριών.
- ▶ Μη χρησιμοποιείτε μαζί καινούργιες και μεταχειρισμένες μπαταρίες.
- ▶ Μη χρησιμοποιείτε επαναφορτιζόμενες μπαταρίες.

Μπαταρίες που διαρρέουν προξενούν ζημιά στο τηλεχειριστήριο.

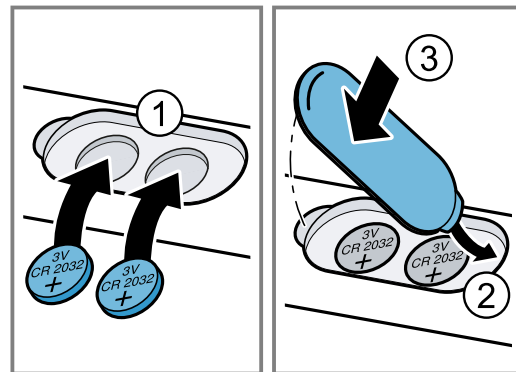
- ▶ Αφαιρέστε τις μπαταρίες, όταν δε χρησιμοποιείτε το τηλεχειριστήριο.
- ▶ Αποσύρτε τις άδειες ή ελαττωματικές μπαταρίες με ασφάλεια, σύμφωνα με τους κανόνες προστασίας του περιβάλλοντος.

1. Αφαιρέστε το κάλυμμα.

2. Αφαιρέστε τις άδειες μπαταρίες.



3. Τοποθετήστε τις καινούργιες μπαταρίες (Τύπος 3 V CR 2032).



4. Κλείστε το κάλυμμα.

5. Αποσύρτε τις άδειες μπαταρίες σύμφωνα με τους κανόνες προστασίας του περιβάλλοντος.

11 Αποκατάσταση βλαβών

Τις μικρότερες βλάβες στη συσκευή σας μπορείτε να τις αποκαταστήσετε οι ίδιοι. Χρησιμοποιήστε τις πληροφορίες για την αποκατάσταση βλαβών, προτού έρθετε σε επαφή με την υπηρεσία εξυπηρέτησης πελατών. Έτσι αποφεύγετε άσκοπα έξοδα.

⚠ ΠΡΟΕΙΔΟΠΟΙΗΣΗ – Κίνδυνος τραυματισμού!

Οι ακατάλληλες επισκευές είναι επικίνδυνες.

- ▶ Μόνο εκπαιδευμένο, ειδικευμένο προσωπικό επιτρέπεται να πραγματοποιήσει επισκευές στη συσκευή.
- ▶ Όταν η συσκευή είναι ελαττωματική καλέστε την υπηρεσία εξυπηρέτησης πελατών.



⚠ ΠΡΟΕΙΔΟΠΟΙΗΣΗ – Κίνδυνος ηλεκτροπληξίας!

Οι ακατάλληλες επισκευές είναι επικίνδυνες.

- ▶ Μόνο εκπαιδευμένο γι' αυτό, ειδικευμένο προσωπικό επιτρέπεται να πραγματοποιήσει επισκευές στη συσκευή.
- ▶ Μόνο γνήσια ανταλλακτικά επιτρέπεται να χρησιμοποιηθούν για την επισκευή της συσκευής.
- ▶ Εάν το καλώδιο σύνδεσης στο δίκτυο του ρεύματος αυτής της συσκευής υποστεί ζημιά, πρέπει να αντικατασταθεί από εκπαιδευμένο, ειδικευμένο προσωπικό.

11.1 Δυσλειτουργίες

Βλάβη	Αιτίες και αντιμετώπιση προβλημάτων
Η συσκευή δε λειτουργεί.	<p>Το φως του καλωδίου σύνδεσης στο δίκτυο του ρεύματος δεν είναι συνδεδεμένο.</p> <ul style="list-style-type: none"> ▶ Συνδέστε τη συσκευή στο δίκτυο του ρεύματος.
	<p>Η ασφάλεια στο κιβώτιο ασφαλειών έπεσε.</p> <ul style="list-style-type: none"> ▶ Ελέγξτε την ασφάλεια στο κιβώτιο των ασφαλειών.
	<p>Η παροχή ρεύματος έχει διακοπεί.</p> <ul style="list-style-type: none"> ▶ Ελέγξτε, εάν λειτουργεί ο φωτισμός χώρου ή οι άλλες συσκευές στον χώρο.

Βλάβη	Αιτίες και αντιμετώπιση προβλημάτων
Ο φωτισμός δε λειτουργεί ¹ .	<p>Διάφορες αιτίες είναι δυνατές.</p> <ul style="list-style-type: none"> ▶ Καλέστε την υπηρεσία εξυπηρέτησης πελατών. → "Υπηρεσία εξυπηρέτησης πελατών", Σελίδα 16 ▶ Οι καμμένες λυχνίες LED επιτρέπεται να αντικαθιστούνται μόνο από τον κατασκευαστή, την υπηρεσία τεχνικής εξυπηρέτησης πελατών ή έναν αδειούχο τεχνικό (ηλεκτρολόγο).
Το τηλεχειριστήριο δε λειτουργεί.	<p>Οι μπαταρίες είναι άδειες.</p> <ul style="list-style-type: none"> ▶ → "Αλλαγή των μπαταριών του τηλεχειριστηρίου", Σελίδα 14
Μετά την απενεργοποίηση της συσκευής στην ένδειξη φωτοδιόδου (LED) αναβοσβήνουν οι φωτοδιόδοι (LED) 1-5 τρεις φορές.	<p>Οι μπαταρίες είναι σχεδόν άδειες.</p> <ul style="list-style-type: none"> ▶ → "Αλλαγή των μπαταριών του τηλεχειριστηρίου", Σελίδα 14
Ο φωτισμός ενεργοποιείται αυτόματα, μόλις συνδεθεί η συσκευή στο δίκτυο του ρεύματος.	<p>Η λειτουργία παρουσίασης είναι ενεργοποιημένη.</p> <ul style="list-style-type: none"> ▶ Κρατήστε  και  περίπου 3 δευτερόλεπτα πατημένο.
Στην ένδειξη φωτοδιόδου (LED) αναβοσβήνει η φωτοδιόδος (LED) 1.	<p>Τα φίλτρα λίπους είναι κορεσμένα.</p> <ul style="list-style-type: none"> ▶ → "Καθαρισμός των φίλτρων λίπους στο πλυντήριο πιάτων", Σελίδα 14 ▶ → "Καθαρισμός των φίλτρων λίπους με το χέρι", Σελίδα 14
Στην ένδειξη φωτοδιόδου (LED) αναβοσβήνει η φωτοδιόδος (LED) 2.	<p>Τα φίλτρα οσμών είναι κορεσμένα.</p> <ul style="list-style-type: none"> ▶ Αλλάξτε το φίλτρο οσμών.

12 Υπηρεσία εξυπηρέτησης πελατών

Σχετικά με τη λειτουργία γνήσια ανταλλακτικά, σύμφωνα με την αντίστοιχη διάταξη οικολογικού σχεδιασμού, μπορείτε να προμηθευτείτε από την υπηρεσία εξυπηρέτησης πελατών της εταιρείας μας για τη διάρκεια το λιγότερο 10 ετών από τη θέση σε κυκλοφορία της συσκευής σας εντός του Ευρωπαϊκού Οικονομικού Χώρου.

Σημείωση: Η χρήση της υπηρεσίας εξυπηρέτησης πελατών είναι στο πλαίσιο των όρων εγγύησης του κατασκευαστή δωρεάν.

Λεπτομερείς πληροφορίες για τον χρόνο εγγύησης και τους όρους εγγύησης στη χώρα σας θα λάβετε από την υπηρεσία εξυπηρέτησης πελατών της εταιρείας μας, τον έμπορά σας ή την ιστοσελίδα μας.

Όταν έρθετε σε επαφή με την υπηρεσία εξυπηρέτησης πελατών, χρειάζεστε τον αριθμό προϊόντος (E-Nr.) και τον αριθμό κατασκευής (FD) της συσκευής σας.

Τα στοιχεία επικοινωνίας της υπηρεσίας εξυπηρέτησης πελατών θα τα βρείτε στον συνημμένο κατάλογο της υπηρεσίας εξυπηρέτησης πελατών ή στην ιστοσελίδα μας.

12.1 Αριθμός προϊόντος (E-Nr.) και αριθμός κατασκευής (FD)

Τον αριθμό προϊόντος (E-Nr.) και τον αριθμό κατασκευής (FD) θα τους βρείτε στην πινακίδα τύπου της συσκευής.

Η πινακίδα τύπου βρίσκεται ανάλογα το μοντέλο:

- στον εσωτερικό χώρο της συσκευής (αφαιρέστε γι' αυτό τα φίλτρα λίπους).
- στην πίσω πλευρά της συσκευής.

Για να βρείτε ξανά γρήγορα τα στοιχεία της συσκευής σας και τον αριθμό τηλεφώνου της υπηρεσίας εξυπηρέτησης πελατών, μπορείτε να τα σημειώσετε.

¹ Ανάλογα με τον εξοπλισμό της συσκευής

13 Εξαρτήματα

Τα εξαρτήματα μπορείτε να τα αγοράσετε στην υπηρεσία εξυπηρέτησης πελατών, στα ειδικά καταστήματα ή στο διαδίκτυο (Internet). Χρησιμοποιείτε μόνο γνήσια εξαρτήματα, επειδή αυτά είναι ακριβώς προσαρμοσμένα στη συσκευή σας.

Τα εξαρτήματα είναι ειδικά για κάθε συσκευή. Δίνετε κατά την αγορά πάντοτε τον ακριβή χαρακτηρισμό (Αριθ. Ε) της συσκευής σας. → Σελίδα 16

Ποιο εξάρτημα είναι διαθέσιμο για τη συσκευή σας, θα το βρείτε στον κατάλόγο μας, στο Online-Shop ή στην υπηρεσία εξυπηρέτησης πελατών.

www.bosch-home.com

Εξαρτήματα	Αριθμός παραγγελίας
Σετ ανακυκλοφορίας αέρα Clean Air Plus εξωτερικό ανοξειδωτού χάλυβα	DIZ1JC5C6
Σετ ανακυκλοφορίας αέρα Long Life εξωτερικό ανοξειδωτού χάλυβα	DIZ0JC5D0
Clean Air Plus σετ ανακύκλ. εξ. λευκό	DIZ1JC2C6
Σετ λειτ. ανακύκλ. μακ. διάρκ. εξ. λευκό	DIZ0JC2D0
Φίλτρο οσμών μακράς διάρκειας (αξ. αντ.)	DZZ0XX0P0
Φίλτρο Clean Air Plus (αξ. αντικατάστ.)	DZZ1XX1B6

14 Απόσυρση

14.1 Απόσυρση παλιάς συσκευής

Με την απόσυρση σύμφωνα με τους κανόνες προστασίας του περιβάλλοντος, μπορούν να επαναποκτηθούν πολύτιμες πρώτες ύλες.

1. Τραβήξτε το φινι του καλωδίου σύνδεσης στο δίκτυο του ρεύματος.
2. Κόψτε το καλώδιο σύνδεσης στο δίκτυο του ρεύματος.
3. Αποσύρετε τη συσκευή σύμφωνα με τους κανόνες προστασίας του περιβάλλοντος.

Πληροφορίες σχετικά με τους επίκαιρους τρόπους απόσυρσης θα βρείτε στο ειδικό κατάστημα ή στην αρμόδια τοπική Δημοτική Αρχή σας.



Αυτή η συσκευή χαρακτηρίζεται σύμφωνα με την ευρωπαϊκή οδηγία 2012/19/ΕΕ περί ηλεκτρικών και ηλεκτρονικών συσκευών (waste electrical and electronic equipment - WEEE).

Η οδηγία προκαθορίζει τα πλαίσια για μια απόσυρση και αξιοποίηση των παλιών συσκευών με ισχύ σ' όλη την ΕΕ.

14.2 Απόσυρση των επαναφορτιζόμενων μπαταριών/μπαταριών

Οι επαναφορτιζόμενες μπαταρίες/μπαταρίες πρέπει να παραδοθούν σε μια φιλική για το περιβάλλον ανακύκλωση. Μην πετάτε τις επαναφορτιζόμενες μπαταρίες/μπαταρίες στα οικιακά απορρίμματα.

- ▶ Αποσύρετε τις επαναφορτιζόμενες μπαταρίες/μπαταρίες σύμφωνα με τους κανόνες προστασίας του περιβάλλοντος.




Σύμφωνα με την ευρωπαϊκή οδηγία 2006/66/ΕΚ οι χαλασμένες ή μεταχειρισμένες επαναφορτιζόμενες μπαταρίες/μπαταρίες πρέπει να συλλέγονται ξεχωριστά και να παραδίδονται για μια φιλική για το περιβάλλον επαναχρησιμοποίηση.

15 Δήλωση πιστότητας

Διά της παρούσης η BSH Hausgeräte GmbH, δηλώνει ότι η συσκευή με λειτουργικότητα Home Connect ταυτίζεται με τις βασικές απαιτήσεις και τις υπόλοιπες σχετικές διατάξεις της οδηγίας 2014/53/EU. Μια λεπτομερή δήλωση πιστότητας RED μπορείτε να βρείτε στο διαδίκτυο (Internet) κάτω από www.bosch-home.com στη σελίδα προϊόντος της συσκευής σας στα πρόσθετα έγγραφα.

Ζώνη 2,4 GHz (2.400-2.483,5 MHz): Μέγ. 100 mW
 Ζώνη 5 GHz (5150-5350 MHz + 5470-5725 MHz):
 Μέγ. 100 mW



	BE	BG	CZ	DK	DE	EE	IE	EL	ES
	FR	HR	IT	CY	LI	LV	LT	LU	HU
	MT	NL	AT	PL	PT	RO	SI	SK	FI
	SE	NO	CH	TR	IS	UK (NI)			

WLAN (Wi-Fi) 5 GHz: Μόνο για εσωτερική χρήση.

AL	BA	MD	ME	MK	RS	UK	UA
----	----	----	----	----	----	----	----

WLAN (Wi-Fi) 5 GHz: Μόνο για εσωτερική χρήση.

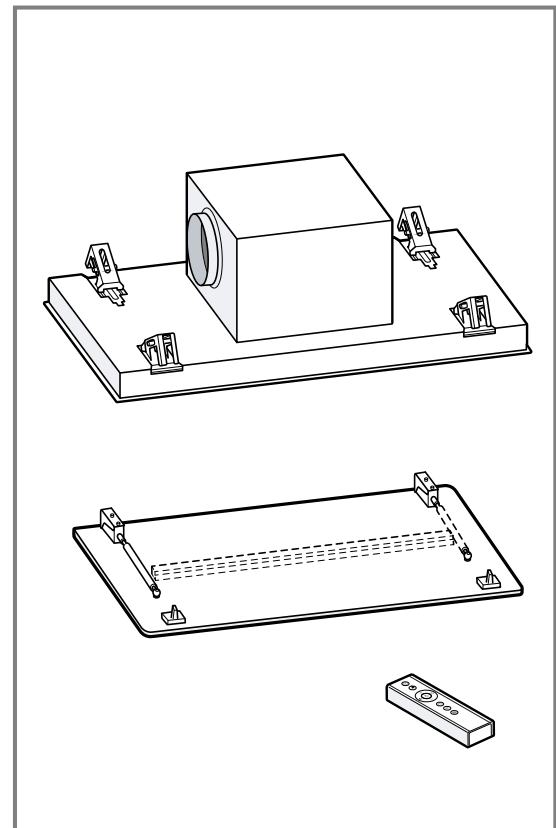
16 Οδηγίες συναρμολόγησης

Προσέξτε αυτές τις πληροφορίες κατά τη συναρμολόγηση της συσκευής.



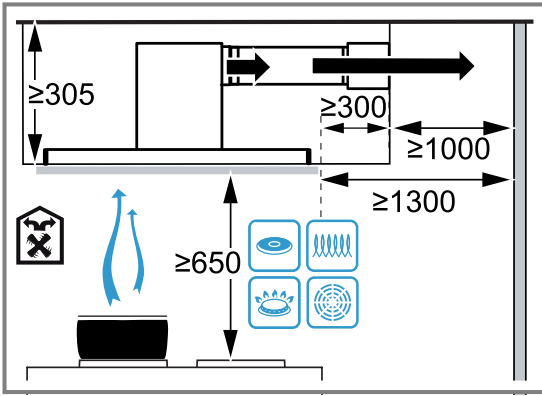
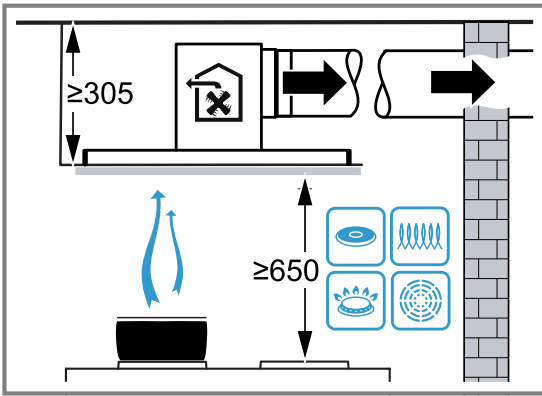
16.1 Υλικά παράδοσης

Μετά το ξεπακετάρισμα ελέγξτε όλα τα μέρη για ενδεχόμενες ζημιές μεταφοράς καθώς και για την πληρότητα της παράδοσης.



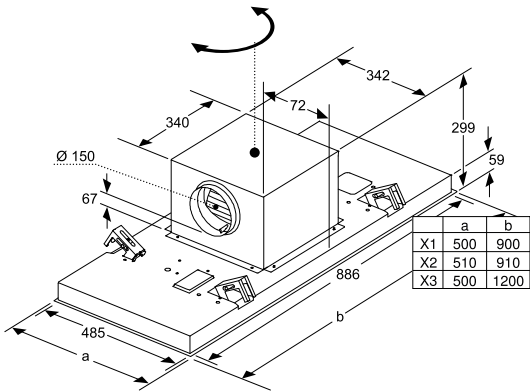
16.2 Αποστάσεις ασφαλείας

Προσέξτε τις αποστάσεις ασφαλείας της συσκευής.



16.3 Διαστάσεις της συσκευής

Εδώ θα βρείτε τις διαστάσεις της συσκευής

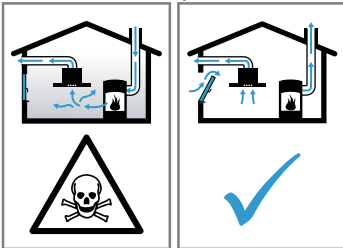


16.4 Ασφαλής συναρμολόγηση

Προσέξτε αυτές τις υποδείξεις ασφαλείας, όταν συναρμολογήσετε τη συσκευή.

⚠ ΠΡΟΕΙΔΟΠΟΙΗΣΗ – Κίνδυνος δηλητηρίασης!

Τα επαναρροφούμενα αέρια καύσης μπορούν να προκαλέσουν δηλητηριάσεις. Εστίες, εξαρτημένες από τον αέρα του περιβάλλοντος (π.χ. συσκευές θέρμανσης που λειτουργούν με αέριο, πετρέλαιο, ξύλο ή άνθρακα, ταχυθερμοσίφωνες, θερμαντήρες νερού) λαμβάνουν τον αέρα για καύση από τον χώρο τοποθέτησης και οδηγούν τα καυσαέρια μέσα από μια εγκατάσταση απαγωγής των καυσαερίων (π.χ. καμινάδα) στον έξω χώρο. Σε συνδυασμό με έναν ενεργοποιημένο απορροφητήρα αφαιρείται αέρας από την κουζίνα και τους γειτονικούς χώρους. Χωρίς επαρκή παροχή αέρα δημιουργείται μια υποπίεση. Τα δηλητηριώδη αέρια από την καμινάδα ή τον απορροφητήρα επιστρέφουν πίσω στα δωμάτια του σπιτιού.



- ▶ Φροντίζετε πάντοτε για επαρκή παροχή αέρα, όταν η συσκευή χρησιμοποιείται στη λειτουργία εξαερισμού ταυτόχρονα με μια εστία, εξαρτημένη από τον αέρα του περιβάλλοντος.
- ▶ Μια ακίνδυνη λειτουργία είναι δυνατή μόνο τότε, όταν η υποπίεση στον χώρο τοποθέτησης της εστίας δεν υπερβαίνει τα 4 Pa (0,04 mbar). Αυτό επιτυγχάνεται, όταν μέσω μη κλεινόμενων ανοιγμάτων, π.χ. στις πόρτες, στα παράθυρα, σε συνδυασμό με ένα εντοιχισμένο κιβώτιο αερισμού/ εξαερισμού ή με άλλα τεχνικά μέτρα, μπορεί να αναπληρωθεί ο απαραίτητος αέρας που χρειάζεται για την καύση. Ένα εντοιχισμένο κιβώτιο αερισμού / εξαερισμού μόνο του, δεν εξασφαλίζει την τήρηση της οριακής τιμής.
- ▶ Ζητήστε σε κάθε περίπτωση τη συμβουλή του αρμόδιου καπνοδοχοκαθαριστή, ο οποίος μπορεί να εκτιμήσει το συνολικό σύστημα αερισμού του σπιτιού και να σας προτείνει το κατάλληλο μέτρο αερισμού.
- ▶ Εάν η συσκευή χρησιμοποιείται αποκλειστικά στην λειτουργία ανακυκλοφορίας αέρα, τότε η λειτουργία είναι δυνατή χωρίς περιορισμό.

Τα επαναρροφούμενα αέρια καύσης μπορούν να προκαλέσουν δηλητηριάσεις.

- ▶ Όταν τοποθετείται ένας απορροφητήρας με μια εστία, εξαρτημένη από τον αέρα του περιβάλλοντος, πρέπει να εξοπλιστεί η παροχή ρεύματος του απορροφητήρα με μια κατάλληλη διάταξη ασφαλείας.

Τα επαναρροφούμενα αέρια καύσης μπορούν να προκαλέσουν δηλητηριάσεις.

- ▶ Μη διοχετεύετε τον αέρα απαγωγής σε μια καμινάδα καπνού ή καμινάδα καυσαερίων, που βρίσκεται σε λειτουργία.
- ▶ Μη διοχετεύετε τον αέρα απαγωγής σε μια καμινάδα, που χρησιμεύει για τον εξαερισμό χώρων τοποθέτησης εστιών.
- ▶ Σε περίπτωση που ο αέρας απαγωγής πρόκειται να διοχετευθεί σε μια καμινάδα καπνού ή καμινάδα καυσαερίων, που δεν βρίσκεται σε λειτουργία, είναι απαραίτητη η έγκριση του αρμόδιου καπνοδοχοκαθαριστή.

⚠ ΠΡΟΕΙΔΟΠΟΙΗΣΗ – Κίνδυνος ασφυξίας!

Τα παιδιά μπορεί να περάσουν τα υλικά της συσκευασίας πάνω από το κεφάλι ή να τυλιχτούν σ' αυτά και να πάθουν ασφυξία.

- ▶ Κρατάτε τα υλικά συσκευασίας μακριά από τα παιδιά.
- ▶ Μην αφήνετε τα παιδιά να παίζουν με τα υλικά συσκευασίας.

⚠ ΠΡΟΕΙΔΟΠΟΙΗΣΗ – Κίνδυνος πυρκαγιάς!

Οι εναποθέσεις λίπους στο φίλτρο του λίπους μπορούν να αναφλεγούν.

- ▶ Πρέπει να τηρούνται οι προβλεπόμενες αποστάσεις ασφαλείας, για την αποφυγή μιας συσσώρευσης της θερμότητας.
- ▶ Προσέξτε τα στοιχεία σχετικά με τις συσκευές μαγειρέματός σας. Εάν οι οδηγίες εγκατάστασης των συσκευών μαγειρέματος προβλέπουν μια διαφορετική απόσταση, λάβετε υπόψη πάντοτε την μεγαλύτερη απόσταση. Σε περίπτωση που λειτουργούν μαζί ηλεκτρικές εστίες μαγειρέματος και εστίες μαγειρέματος αερίου, ισχύει η μεγαλύτερη αναφερόμενη απόσταση.

Οι εναποθέσεις λίπους στο φίλτρο λίπους μπορούν να αναφλεγούν.

- ▶ Κοντά στη συσκευή μην εργάζεστε ποτέ με ανοιχτή φλόγα (π.χ. φλαμπέ).
- ▶ Τοποθετείτε τη συσκευή κοντά σε μια εστία στερεών υλικών καύσης (π.χ. ξύλο ή κάρβουνο) μόνο, όταν υπάρχει ένα κλειστό, μη αφαιρούμενο κάλυμμα. Δεν επιτρέπεται να δημιουργούνται καθόλου σπινθήρες.

⚠ ΠΡΟΕΙΔΟΠΟΙΗΣΗ – Κίνδυνος τραυματισμού!

Τα εξαρτήματα στο εσωτερικό της συσκευής μπορεί να είναι κοφτερά.

- ▶ Φοράτε προστατευτικά γάντια. Εάν η συσκευή δεν είναι σωστά στερεωμένη μπορεί να πέσει.

▶ Όλα τα στοιχεία στερέωσης πρέπει να συναρμολογηθούν καλά και σίγουρα.

Η συσκευή είναι βαριά.

- ▶ Για τη μετακίνηση της συσκευής είναι απαραίτητα 2 άτομα.
- ▶ Χρησιμοποιείτε μόνο κατάλληλα βοηθητικά μέσα.

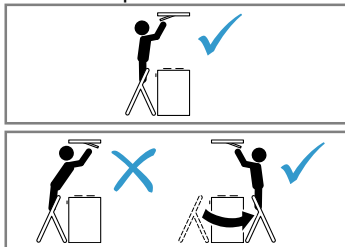
Η συσκευή είναι βαριά.

- ▶ Η συσκευή δεν επιτρέπεται να τοποθετηθεί απευθείας σε γυψοσανίδες ή σε παρόμοια ελαφριά υλικά κατασκευών.
- ▶ Για την ενδεδειγμένη τοποθέτηση χρησιμοποιήστε ένα επαρκώς σταθερό, προσαρμοσμένο στις δομικές συνθήκες και στο βάρος της συσκευής, υλικό.

Αλλαγές στην ηλεκτρική ή μηχανική δομή είναι επικίνδυνες και μπορεί να οδηγήσουν σε εσφαλμένες λειτουργίες.

- ▶ Μην πραγματοποιήσετε καμία αλλαγή στην ηλεκτρική ή μηχανική δομή.

Κίνδυνος πτώσης κατά την εργασία στη συσκευή



- ▶ Χρησιμοποιήστε μια σταθερή διπλή σκάλα.
- ▶ Μη σκύβετε πάνω από τη βάση εστιών.
- ▶ Μην πατάτε πάνω στη βάση εστιών ή στην επιφάνεια εργασίας.

Το κάλυμμα των φίλτρων μπορεί να ταλαντεύεται.

- ▶ Ανοίξτε αργά το κάλυμμα των φίλτρων.
 - ▶ Μετά το άνοιγμα κρατήστε το κάλυμμα των φίλτρων, ώσπου να μην ταλαντεύεται πλέον.
 - ▶ Κλείστε αργά το κάλυμμα των φίλτρων.
- Κίνδυνος τραυματισμού κατά το άνοιγμα και κλείσιμο των μεντεσέδων.
- ▶ Μην απλώνετε τα χέρια σας στην περιοχή των μεντεσέδων.

⚠ ΠΡΟΕΙΔΟΠΟΙΗΣΗ – Κίνδυνος ηλεκτροπληξίας!

Κοφτερά εξαρτήματα στο εσωτερικό της συσκευής μπορεί να προξενήσουν ζημιά στο καλώδιο σύνδεσης.

- ▶ Μην τσακίζετε ή μη μαγκώνετε το καλώδιο σύνδεσης.

Μια συσκευή ή ένα καλώδιο σύνδεσης που έχουν υποστεί ζημιά είναι επικίνδυνα.

- ▶ Μη λειτουργείτε ποτέ μια συσκευή που έχει υποστεί ζημιά.
- ▶ Μην τραβάτε ποτέ το καλώδιο σύνδεσης, για να αποσυνδέσετε τη συσκευή από το δίκτυο του ρεύματος. Τραβάτε πάντοτε το φινιρίσμα του καλωδίου σύνδεσης.
- ▶ Όταν η συσκευή ή το καλώδιο σύνδεσης έχει ζημιά, τραβήξτε αμέσως το φινιρίσμα του καλωδίου σύνδεσης ή κατεβάστε την ασφάλεια στο κιβώτιο των ασφαλειών.
- ▶ Καλέστε την υπηρεσία εξυπηρέτησης πελατών. → Σελίδα 16

Οι ακατάλληλες επισκευές είναι επικίνδυνες.

- ▶ Μόνο εκπαιδευμένο γι' αυτό, ειδικευμένο προσωπικό επιτρέπεται να πραγματοποιήσει επισκευές στη συσκευή.
- ▶ Μόνο γνήσια ανταλλακτικά επιτρέπεται να χρησιμοποιηθούν για την επισκευή της συσκευής.
- ▶ Εάν το καλώδιο σύνδεσης στο δίκτυο του ρεύματος αυτής της συσκευής υποστεί ζημιά, πρέπει να αντικατασταθεί από εκπαιδευμένο, ειδικευμένο προσωπικό.

Οι μη ενδεδειγμένες εγκαταστάσεις είναι επικίνδυνες.

- ▶ Συνδέστε και χρησιμοποιείτε τη συσκευή μόνο σύμφωνα με τα στοιχεία που αναφέρονται στην πινακίδα τύπου.
- ▶ Συνδέστε τη συσκευή σε ένα δίκτυο ρεύματος με εναλλασσόμενο ρεύμα μόνο μέσω μιας γειωμένης πρίζας, εγκατεστημένης σύμφωνα με τους κανονισμούς.
- ▶ Το σύστημα αγωγών προστασίας (γείωση) της ηλεκτρικής εγκατάστασης του σπιτιού πρέπει να είναι εγκαταστημένο σύμφωνα με τους κανονισμούς.
- ▶ Μην τροφοδοτείτε τη συσκευή ποτέ μέσω μιας εξωτερικής διάταξης μεταγωγής, π.χ. χρονοδιακόπτης ή τηλεχειρισμός.
- ▶ Όταν η συσκευή είναι τοποθετημένη, πρέπει το φινιρίσμα του καλωδίου σύνδεσης στο δίκτυο του ρεύματος να είναι ελεύθερα προσιτό. Εάν η ελεύθερη πρόσβαση δεν είναι δυνατή, πρέπει στη μόνιμη ηλεκτρική εγκατάσταση να τοποθετηθεί μια διάταξη διακοπής όλων των πόλων σύμφωνα με τις προϋποθέσεις της κατηγορίας υπέρτασης III και σύμφωνα με τους κανονισμούς εγκατάστασης.
- ▶ Κατά την τοποθέτηση της συσκευής προσέξτε, να μη μαγκωθεί ή να μην τσακιστεί το καλώδιο σύνδεσης στο δίκτυο του ρεύματος.

16.5 Υποδείξεις για τον τρόπο τοποθέτησης

- Εγκαταστήστε αυτή τη συσκευή στο ταβάνι της κουζίνας ή σε σταθερή ψευδοροφή.
- Γι τη συναρμολόγηση πρόσθετων ειδικών εξαρτημάτων, προσέξτε τις συνημμένες οδηγίες εγκατάστασης.
- Η συσκευή ανιχνεύει τον ατμό μαγειρέματος με αυξανόμενη απόσταση από την εστία μαγειρέματος δυσκολότερα. Για μια ιδανική ισχύ συνιστάται μια απόσταση από το μέγιστο 1.500 mm.
- Το πλάτος του απορροφητήρα πρέπει να αντιστοιχεί τουλάχιστον στο πλάτος της βάσης εστιών.
- Για να ανιχνευτεί ιδανικά ο ατμός μαγειρέματος, συναρμολογήστε τη συσκευή στη μέση πάνω από τη βάση εστιών.

16.6 Υποδείξεις για τον αγωγό απαγωγής του αέρα

Ο κατασκευαστής της συσκευής δεν αναλαμβάνει καμία ευθύνη για τις διαμαρτυρίες, που οφείλονται στο τμήμα των σωλήνων.

- Χρησιμοποιήστε έναν κοντό, ευθύγραμμο σωλήνα εξαερισμού με μια κατά το δυνατόν μεγάλη διάμετρο σωλήνα.
- Οι μεγάλοι, τραχείς σωλήνες απαγωγής του αέρα, οι πολλές καμπύλες ή οι μικρές διαμέτροι σωλήνων μειώνουν την ισχύ αναρρόφησης και αυξάνουν τον θόρυβο του ανεμιστήρα.
- Χρησιμοποιήστε έναν σωλήνα εξαερισμού από μη εύφλεκτο υλικό.
- Για να αποφύγετε την επιστροφή συμπυκνώματος, τοποθετήστε τον σωλήνα εξαερισμού από τη μεριά της συσκευής με κλίση 1°.

Επίπεδα κανάλια

Χρησιμοποιείτε επίπεδα κανάλια, των οποίων η εσωτερική διατομή αντιστοιχεί στη διάμετρο των στρογγυλών σωλήνων:

- Η διάμετρος 150 mm αντιστοιχεί περίπου σε 177 cm².
- Η διάμετρος 120 mm αντιστοιχεί περίπου σε 113 cm².
- Σε περίπτωση που διαφέρουν οι διαμέτροι των σωλήνων τοποθετήστε λωρίδες στεγανοποίησης.
- Μη χρησιμοποιείτε επίπεδα κανάλια με απότομες αλλαγές κατεύθυνσης.

Στρογγυλοί σωλήνες

Χρησιμοποιήστε στρογγυλούς σωλήνες με μια εσωτερική διάμετρο από 150 mm (συνιστάται) ή τουλάχιστον 120 mm.

16.7 Υποδείξεις για την ηλεκτρική σύνδεση

Για την ασφαλή ηλεκτρική σύνδεση της συσκευής, προσέξτε αυτές τις υποδείξεις.

⚠ ΠΡΟΕΙΔΟΠΟΙΗΣΗ – Κίνδυνος ηλεκτροπληξίας!

Η αποσύνδεση της συσκευής από το δίκτυο του ρεύματος πρέπει να είναι οποτεδήποτε δυνατή. Η συσκευή επιτρέπεται να συνδεθεί μόνο σε μια πρίζα σούκο που είναι εγκατεστημένη σύμφωνα με τους κανονισμούς.

- ▶ Το φινιρίσμα του καλωδίου σύνδεσης μετά την τοποθέτηση της συσκευής πρέπει να είναι προσιτό.
- ▶ Εάν αυτό δεν είναι δυνατό, πρέπει στη μόνιμη ηλεκτρική εγκατάσταση να τοποθετηθεί μια διάταξη διακοπής όλων των πόλων σύμφωνα με τις προϋποθέσεις της κατηγορίας υπέρτασης III και σύμφωνα με τους κανονισμούς εγκατάστασης.
- ▶ Μόνο ένας εξειδικευμένος ηλεκτρολόγος επιτρέπεται να εκτελέσει τη σταθερή ηλεκτρική εγκατάσταση. Εμείς συνιστούμε να εγκαταστήσετε έναν μικροαυτόματο διακόπτη προστασίας (διακόπτης FI) στο κύκλωμα του ρεύματος τροφοδοσίας της συσκευής.

Κοφτερά εξαρτήματα στο εσωτερικό της συσκευής μπορεί να προξενήσουν ζημιά στο καλώδιο σύνδεσης.

- ▶ Μην τσακίζετε ή μη μαγκώνετε το καλώδιο σύνδεσης.
- Τα στοιχεία σύνδεσης μπορείτε να τα βρείτε στην πινακίδα τύπου. → Σελίδα 16

- Το καλώδιο σύνδεσης έχει μήκος περίπου 1,30 m.
- Η παρούσα συσκευή ανταποκρίνεται στις διατάξεις της ΕΚ περί αντιπαρασιτικών συστημάτων.
- Η συσκευή αντιστοιχεί στην κατηγορία προστασίας 1. Γι' αυτό χρησιμοποιείτε τη συσκευή μόνο με σύνδεση αγωγού προστασίας (γείωση).
- Μη συνδέσετε τη συσκευή στο ρεύμα κατά τη διάρκεια της συναρμολόγησης.
- Μόνο ένας αδειούχος εγκαταστάτης επιτρέπεται να συνδέσει τις συσκευές χωρίς φως. Για αυτόν ισχύουν οι κανονισμοί της τοπικής επιχείρησης παροχής ηλεκτρικής ενέργειας.

16.8 Γενικές υποδείξεις

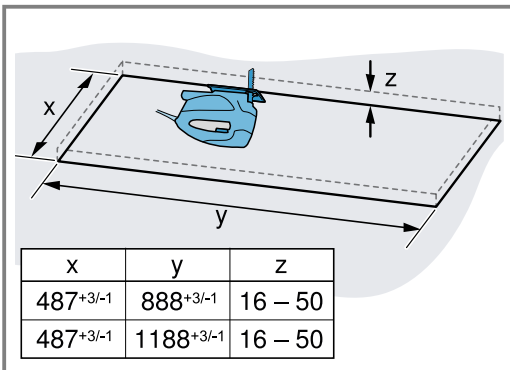
Προσέξτε αυτές τις γενικές υποδείξεις κατά την εγκατάσταση.

- Για την εγκατάσταση πρέπει να τηρούνται οι επίκαιρα ισχύουσες δομικές προδιαγραφές και οι προδιαγραφές του τοπικών επιχειρήσεων παροχής ρεύματος και αερίου.
- Κατά την απαγωγή του αέρα, πρέπει να προσέξετε τους ισχύοντες κανονισμούς και τις νομικές διατάξεις, όπως π.χ. τον γενικό οικοδομικό κανονισμό.
- Για μια απρόσκοπτη πρόσβαση στη συσκευή σε περίπτωση σέρβις, επιλέξτε μια εύκολα προσιτή θέση συναρμολόγησης.
- Οι επιφάνειες της συσκευής είναι ευαίσθητες. Αποφύγετε τις ζημιές κατά τη συναρμολόγηση.

16.9 Συναρμολόγηση

Προετοιμασία οροφής

1. Βεβαιωθείτε, ότι η σταθερότητα της οροφής εξασφαλίζεται και μετά από τις εργασίες κοπής των ανοιγμάτων.
2. Σκεπάστε τη βάση εστιών, για ν' αποφύγετε τυχόν ζημιές.
3. Κόψτε ένα άνοιγμα στην οροφή.



4. Αφαιρέστε τα απόβλητα (πριονίδια, γρέζια).

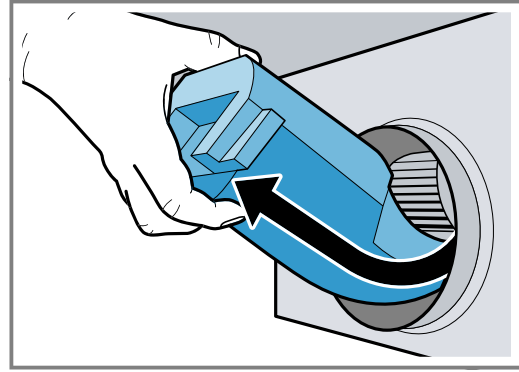
Προετοιμασία της συσκευής

⚠ ΠΡΟΕΙΔΟΠΟΙΗΣΗ – Κίνδυνος τραυματισμού!

Τα εξαρτήματα στο εσωτερικό της συσκευής μπορεί να είναι κοφτερά.

- ▶ Φοράτε προστατευτικά γάντια.

1. Σηκώστε πάνω την ασφάλεια μεταφοράς ελαφρά και τραβήξτε την έξω προσεκτικά λοξά προς τα επάνω.



2. Απομακρύνετε τα υπολείμματα του φελιζόλ από τον εσωτερικό χώρο της συσκευής.
3. Αφαιρέστε τα φίλτρα λίπους. Μη λυγίσετε τα φίλτρα λίπους, για να αποφύγετε τυχόν ζημιές.

Τοποθέτηση συσκευής

⚠ ΠΡΟΕΙΔΟΠΟΙΗΣΗ – Κίνδυνος τραυματισμού!

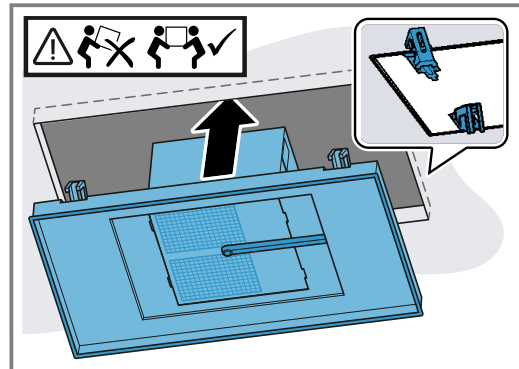
Τα εξαρτήματα στο εσωτερικό της συσκευής μπορεί να είναι κοφτερά.

- ▶ Φοράτε προστατευτικά γάντια.

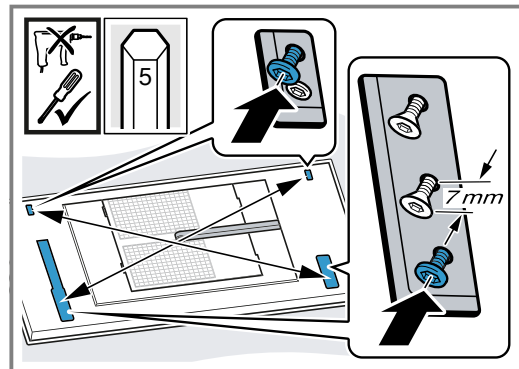
Η συσκευή είναι βαριά.

- ▶ Για τη μετακίνηση της συσκευής είναι απαραίτητα 2 άτομα.
- ▶ Χρησιμοποιείτε μόνο κατάλληλα βοηθητικά μέσα.

1. Τοποθετήστε τη συσκευή μέσα στο άνοιγμα, μέχρι να ασφαλισουν οι αναρτήσεις με τον χαρακτηριστικό ήχο.



2. Βιδώστε προσεκτικά διαγωνίως τις απέναντι ευρισκόμενες βίδες.

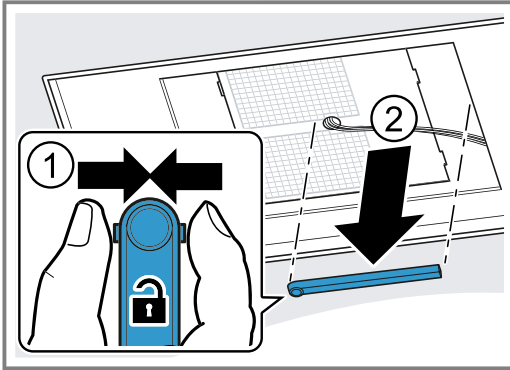


Σφίξτε τις βίδες σιγά-σιγά, για να μη μαγκωθεί η συσκευή στο άνοιγμα.

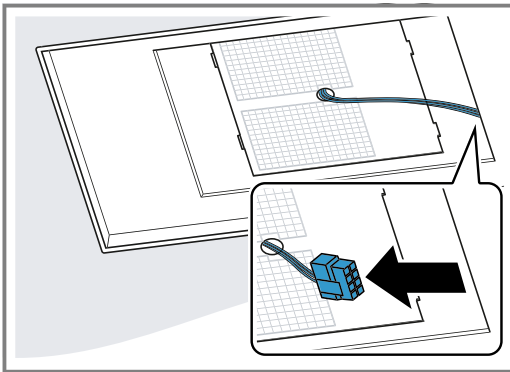
- 3. Σημείωση:** Για να μην προξενήσετε ζημιά στη συσκευή, μη σφίξετε πολύ δυνατά τις βίδες. Σφίξτε τις βίδες προσεκτικά τη μια μετά την άλλη, μέχρι να ακουμπά η συσκευή ισόπεδα στην οροφή.

Σύνδεση της συσκευής

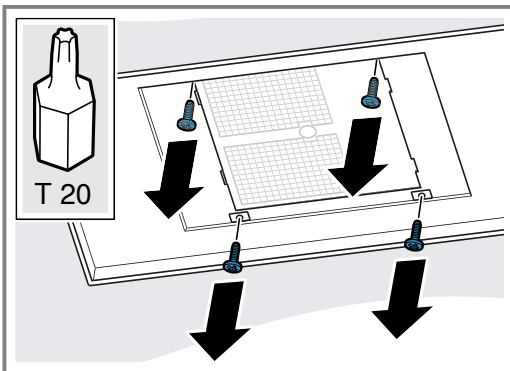
1. Πιέστε στα πλάγια το κανάλι καλωδίων και αφαιρέστε το.



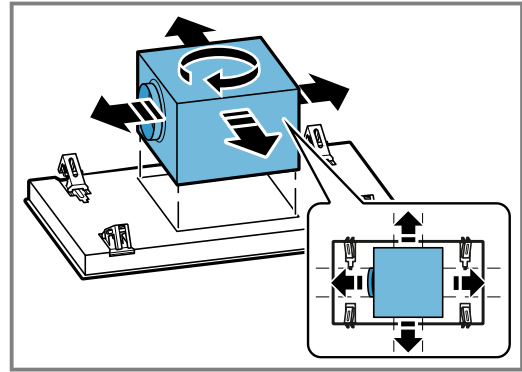
2. Αποσυνδέστε το καλώδιο στο προβλεπόμενο γι' αυτό σημείο.



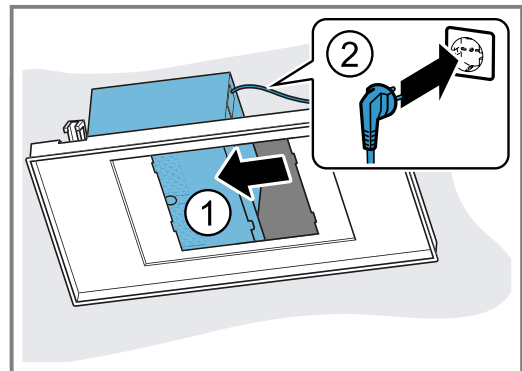
3. Λύστε τις απέναντι βίδες, για να ελευθερώσετε το κιβώτιο εξαερισμού.



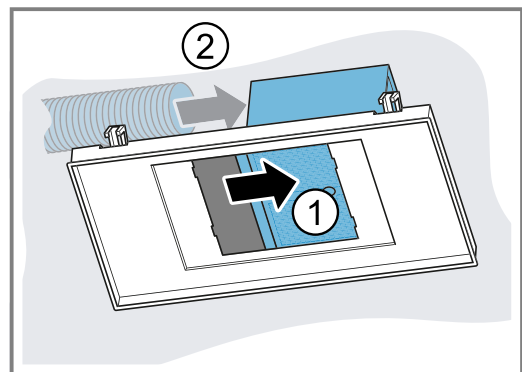
4. Γυρίστε το κιβώτιο εξαερισμού ανάλογα με τον τρόπο τοποθέτησης στη σωστή θέση.



5. Σπρώξτε το κιβώτιο εξαερισμού στα πλάι και συνδέστε τη συσκευή με το δίκτυο του ρεύματος.

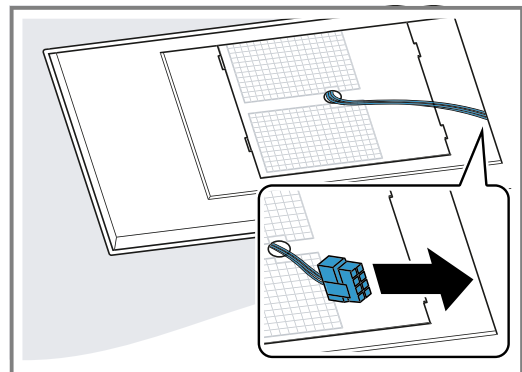


6. Σπρώξτε το κιβώτιο εξαερισμού στην άλλη πλευρά και δημιουργήστε τη σωλήνωση.

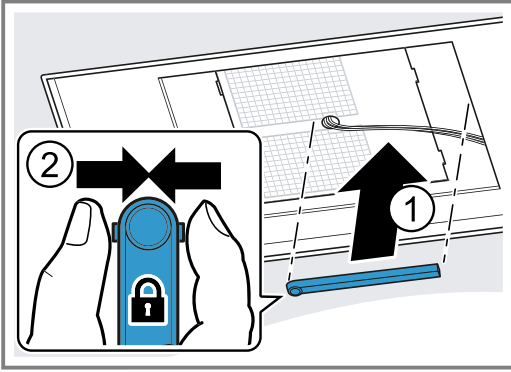


7. Τοποθετήστε το κιβώτιο εξαερισμού στη μέση και βιδώστε το.

8. Συνδέστε το καλώδιο.



9. Πιέστε στα πλάγια το κανάλι καλωδίων και τοποθετήστε το.



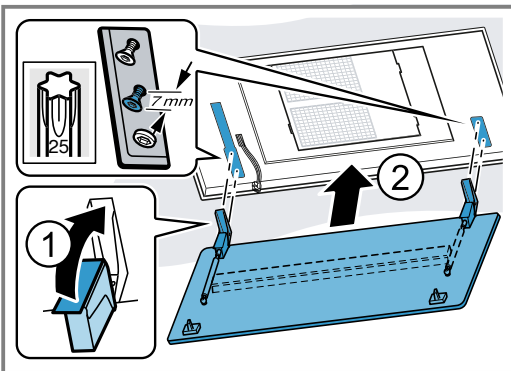
Συναρμολόγηση του καλύμματος των φίλτρων

⚠️ ΠΡΟΕΙΔΟΠΟΙΗΣΗ – Κίνδυνος τραυματισμού!

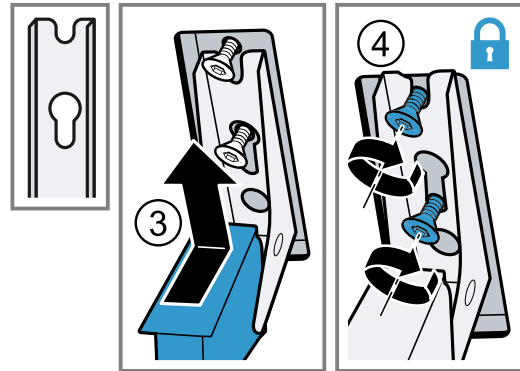
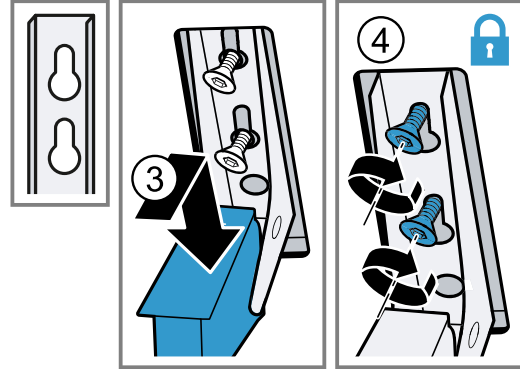
Τα εξαρτήματα στο εσωτερικό της συσκευής μπορεί να είναι κοφτερά.

- ▶ Φοράτε προστατευτικά γάντια.
- Κίνδυνος τραυματισμού κατά το άνοιγμα και κλείσιμο των μεντεσέδων.
- ▶ Μην απλώνετε τα χέρια σας στην περιοχή των μεντεσέδων.

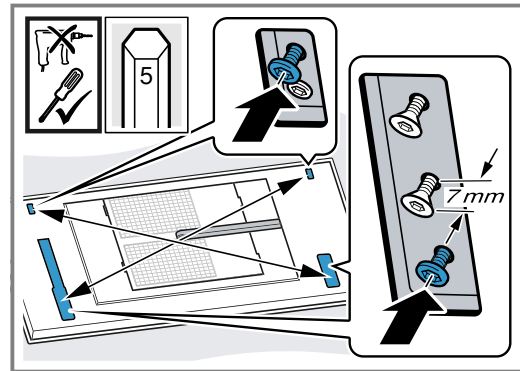
1. Ανοίξτε τους μεντεσέδες του καλύμματος των φίλτρων.



2. Αναρτήστε το κάλυμμα των φίλτρων στις προβλεπόμενες βίδες και σπρώξτε το ανάλογα με το άνοιγμα κλειδαρότρυπας προς τα πίσω/μπροστά στο στενό σημείο.



3. Σφίξτε τις βίδες στερέωσης των μεντεσέδων.
4. Ελέγξτε, εάν το πλαίσιο της συσκευής ακουμπά ισόπεδα.

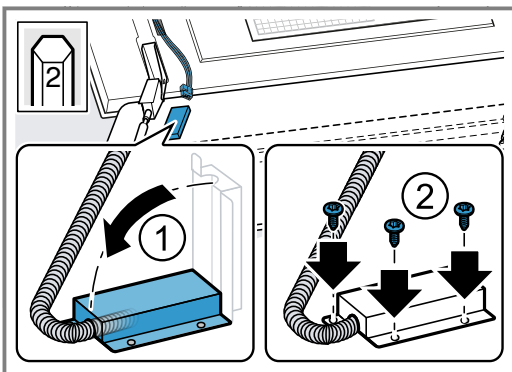
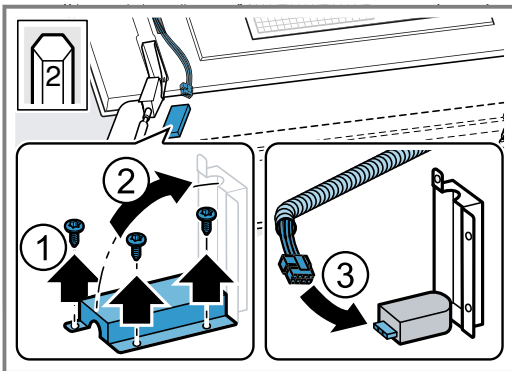


Ενδεχομένως, ξανασφίξτε τις βίδες.

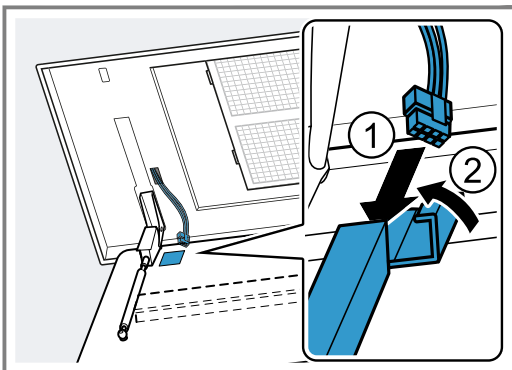
5. Συνδέστε το καλώδιο, ανάλογα με την παραλλαγή της συσκευής A ή B.

- 6. Σημείωση:** Το κάλυμμα λαμαρίνας έχει κοφτερές ακμές. Προστατέψτε το κάλυμμα του φίλτρου από γρατσουνιές.

Παραλλαγή της συσκευής A:



- 7.** Παραλλαγή της συσκευής B:



- 8.** Τοποθετήστε τα φίλτρα λίπους.
Μη λυγίσετε τα φίλτρα λίπους, για να αποφύγετε τυχόν ζημιές.
- 9.** Ανοίξτε το κάλυμμα των φίλτρων προς τα πάνω και ασφαλίστε το.

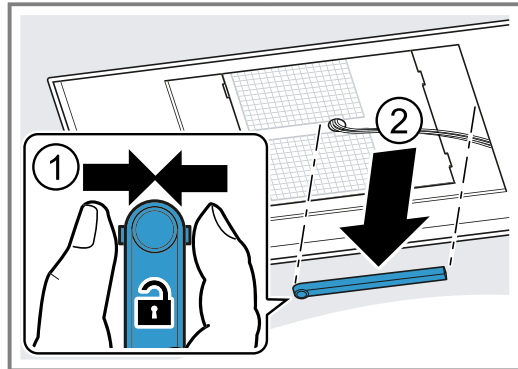
Αποσυναρμολόγηση της συσκευής

⚠ ΠΡΟΕΙΔΟΠΟΙΗΣΗ – Κίνδυνος τραυματισμού!

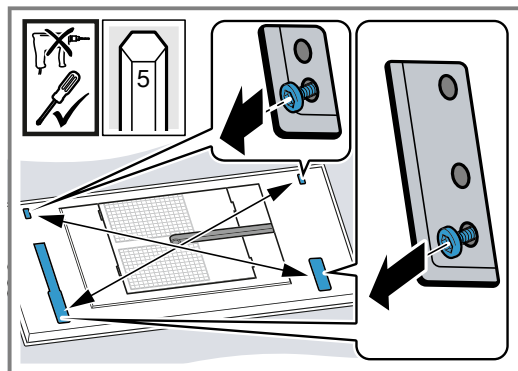
Η συσκευή είναι βαριά.

- ▶ Για τη μετακίνηση της συσκευής είναι απαραίτητα 2 άτομα.
 - ▶ Χρησιμοποιείτε μόνο κατάλληλα βοηθητικά μέσα.
- Τα εξαρτήματα στο εσωτερικό της συσκευής μπορεί να είναι κοφτερά.
- ▶ Φοράτε προστατευτικά γάντια.
- Κίνδυνος τραυματισμού κατά το άνοιγμα και κλείσιμο των μεντεσέδων.
- ▶ Μην απλώνετε τα χέρια σας στην περιοχή των μεντεσέδων.

1. Αποσυνδέστε τη συσκευή από το δίκτυο του ρεύματος.
2. Κατεβάστε το κάλυμμα του φίλτρου. Ανοίξτε το κάλυμμα των φίλτρων εντελώς και χωρίς τράβηγμα.
3. Αφαιρέστε τα φίλτρα λίπους. Μη λυγίσετε τα φίλτρα λίπους, για να αποφύγετε τυχόν ζημιές.
4. Πιέστε στα πλάγια το κανάλι καλωδίων και αφαιρέστε το.

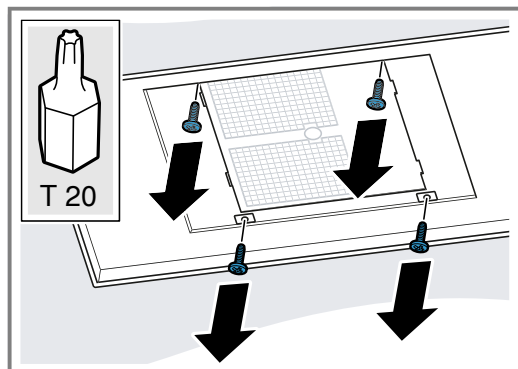


5. Αποσυνδέστε το καλώδιο στο προβλεπόμενο για τον σκοπό αυτό σημείο.
6. Ξεβιδώστε τις βίδες των μεντεσέδων μέχρι περίπου 7 mm.



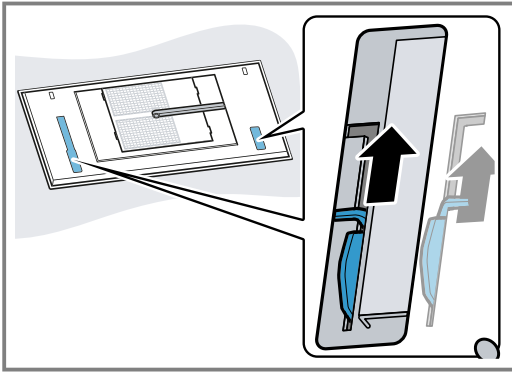
Μη λύσετε εντελώς τις βίδες.

7. Απελευθερώστε το κάλυμμα των φίλτρων και αφαιρέστε το.
8. Λύστε τις απέναντι βίδες, για να ελευθερώσετε το κιβώτιο εξαερισμού.

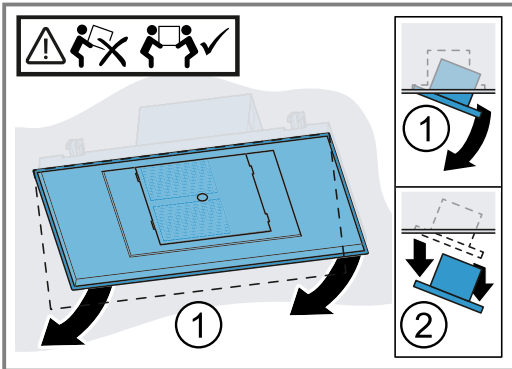


9. Σπρώξτε το κιβώτιο εξαερισμού στην άλλη πλευρά και λύστε τη σωλήνωση.
10. Σπρώξτε το κιβώτιο εξαερισμού στην άλλη πλευρά και τραβήξτε το φικ.
11. Βιδώστε το κιβώτιο εξαερισμού.

12. Λύσετε τις αναρτήσεις στη συσκευή: Σπρώξτε τον σύρτη αποσυναρμολόγησης προς τα μέσα.



13. Βγάλτε τη συσκευή αργά από το άνοιγμα.





Thank you for buying a Bosch Home Appliance!

Register your new device on MyBosch now and profit directly from:

- **Expert tips & tricks for your appliance**
- **Warranty extension options**
- **Discounts for accessories & spare-parts**
- **Digital manual and all appliance data at hand**
- **Easy access to Bosch Home Appliances Service**

Free and easy registration – also on mobile phones:

www.bosch-home.com/welcome

BOSCH
HOME APPLIANCES
SERVICE

Looking for help? You'll find it here.

Expert advice for your Bosch home appliances, help with problems or a repair from Bosch experts.

Find out everything about the many ways Bosch can support you:

www.bosch-home.com/service

Contact data of all countries are listed in the attached service directory.

BSH Hausgeräte GmbH

Carl-Wery-Straße 34

81739 München, GERMANY

www.bosch-home.com

A Bosch Company



9001487398 (020708)

el