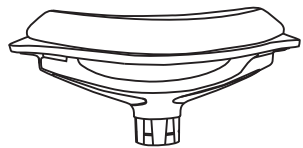


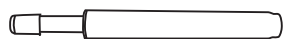
**(1)X1**



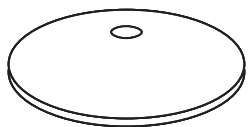
**(2)X1**



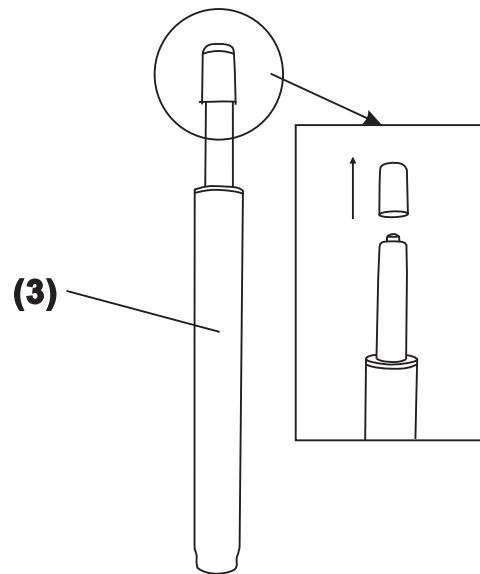
**(3)X1**



**(4)X1**

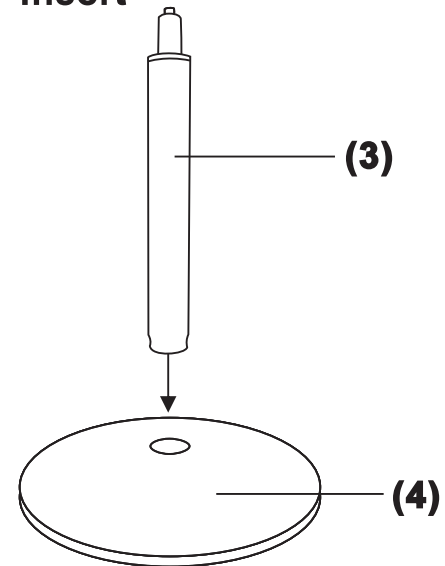


**1**



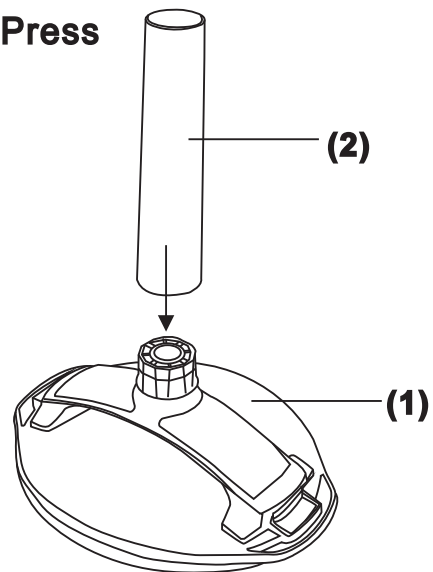
**2**

**Insert**



**3**

**Press**



**4**

