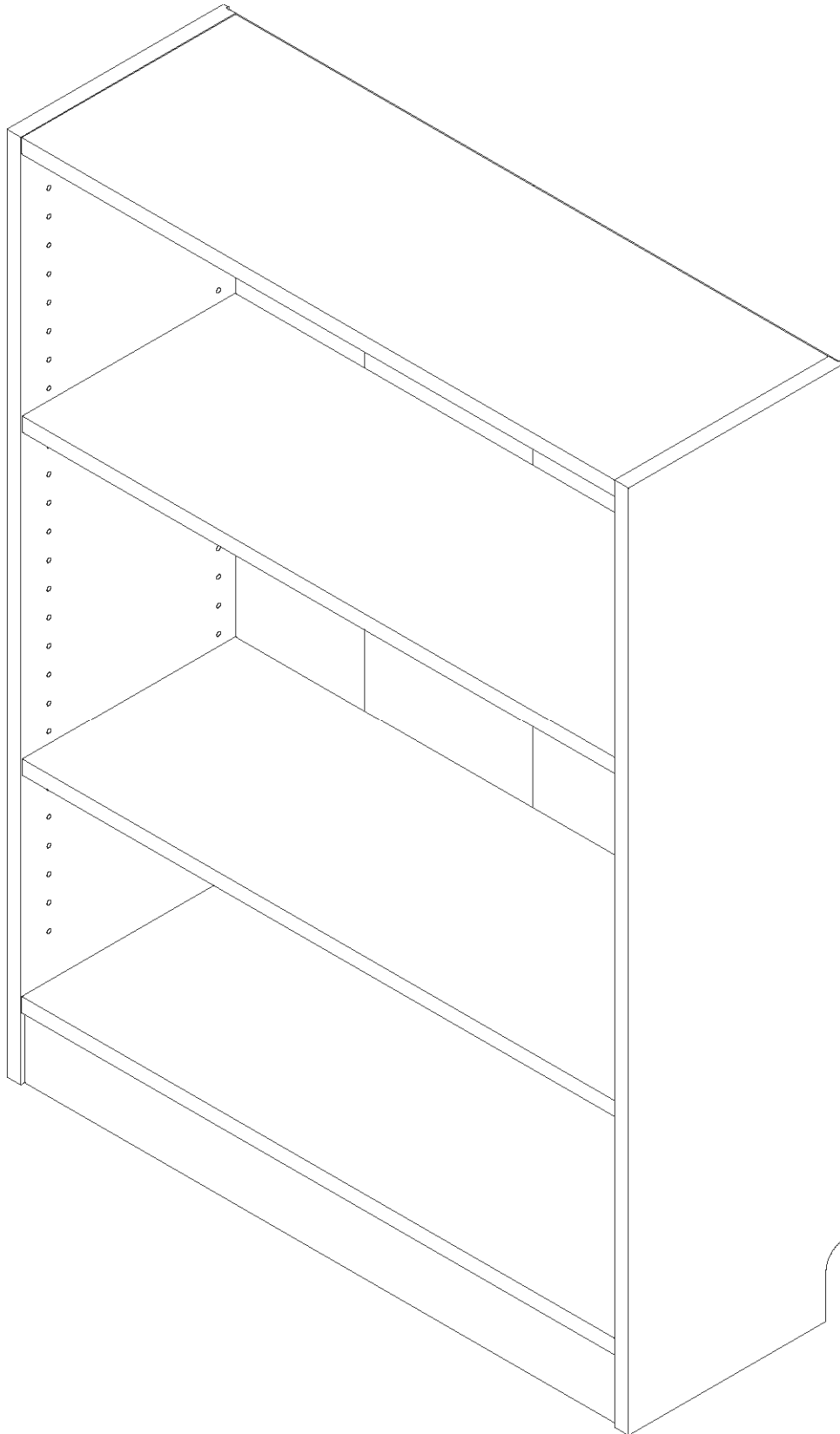


Οδηγίες συναρμολόγησης

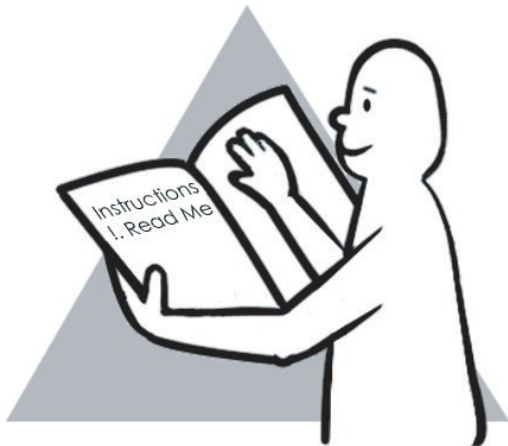
ΒΙΒΛΙΟΘΗΚΗ BOOKIT ΔΡΥΣ 106x80 (BC660)



ΠΡΟΕΙΔΟΠΟΙΗΣΗ

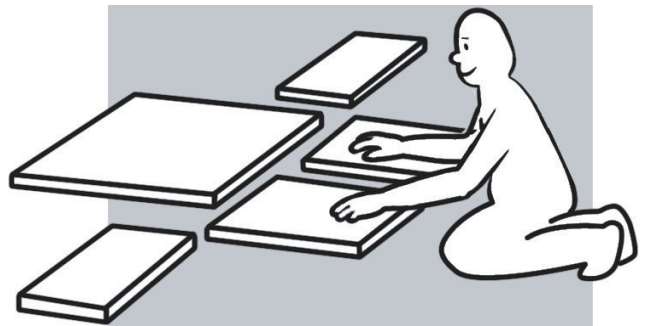
ΑΝ ΔΕΝ ΑΚΟΛΟΥΘΗΣΕΤΕ ΑΥΤΑ ΤΑ ΒΑΣΙΚΑ ΒΗΜΑΤΑ, ΜΠΟΡΕΙ ΝΑ ΠΡΟΚΛΗΘΕΙ ΒΛΑΒΗ, Η ΟΠΟΙΑ ΔΕΝ ΚΑΛΥΠΤΕΤΑΙ ΑΠΟ ΤΗΝ ΕΓΓΥΗΣΗ ΠΟΥ ΠΑΡΕΧΕΤΑΙ ΓΙΑ ΤΟ ΠΡΟΪΟΝ

1



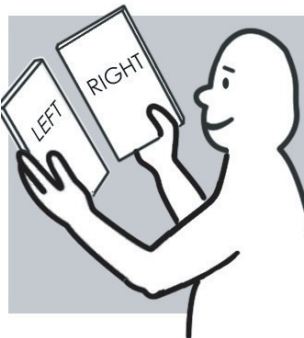
Διαβάστε προσεκτικά αυτές τις οδηγίες. Βεβαιωθείτε ότι δεν λείπουν εξαρτήματα.

2



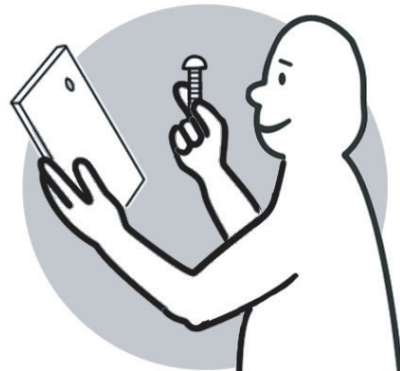
Τοποθετήστε όλα τα εξαρτήματα σε μια μαλακή επιφάνεια σαν να ετοιμάζετε να φτιάξετε παζλ.

3



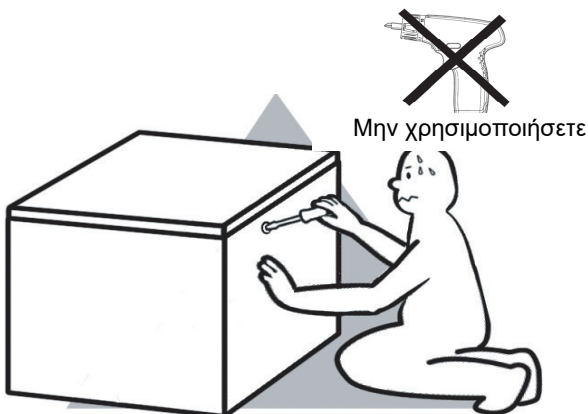
Αναγνωρίστε προσεκτικά τις όψεις των κομματιών, ειδικά αυτών που είναι παρόμοια. Το πιο συνηθισμένο λάθος είναι να προσπαθήσετε να τοποθετήσετε ανάποδα τα κομμάτια.

4



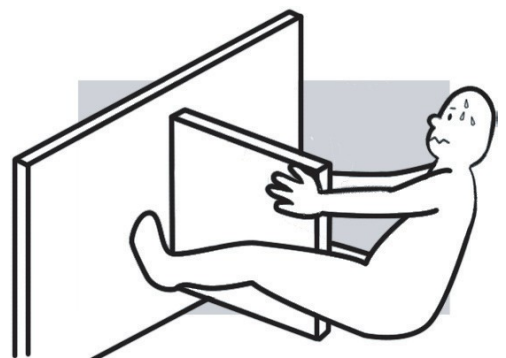
Ξεχωρίστε και αναγνωρίστε κάθε εξάρτημα από τα σακουλάκια με τα εξαρτήματα και τοποθετήστε τα στη σειρά βάσει της σειράς συναρμολόγησης.

5



ΜΗΝ ΣΦΙΞΕΤΕ πλήρως τις βίδες (αφήστε τις λίγο χαλαρές). Μόλις ολοκληρώσετε τη συναρμολόγηση θα σφίξετε τις βίδες – μην τις σφίξετε όμως υπερβολικά.

6



Αν απαιτείται κόλλα, **ΜΗΝ** την απλώσετε έως ότου να είστε βέβαιοι ότι τα κομμάτια ταιριάζουν μεταξύ τους.

ΑΣΦΑΛΙΣΤΕ ΤΟ ΕΠΙΠΛΟ ΣΑΣ!

Πρόληψη ανατροπής επίπλων

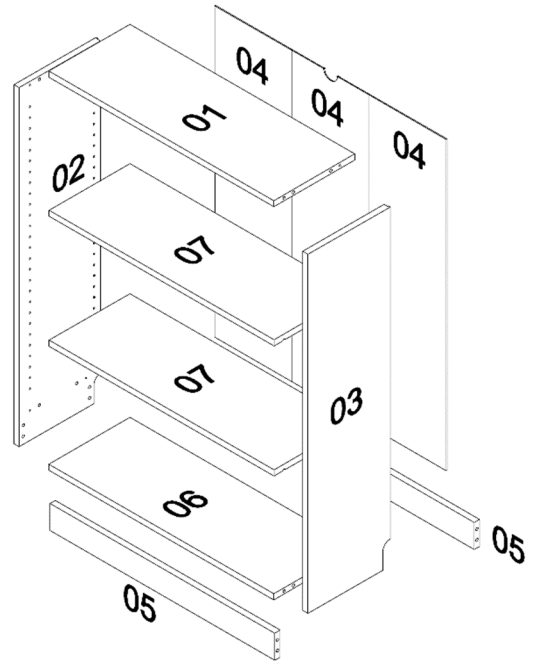
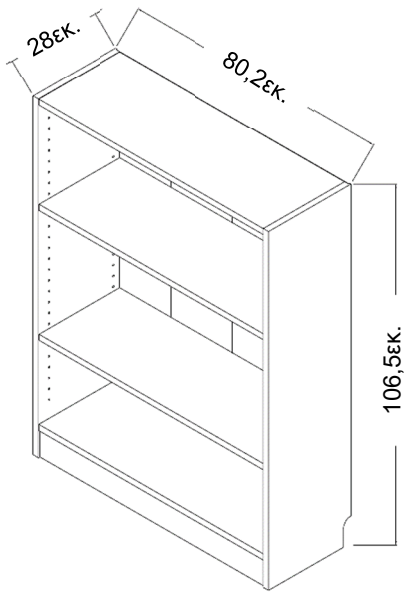
Κάθε χρόνο πολλά παιδιά τραυματίζονται από έπιπλα που πέφτουν πάνω τους. Τα παιδιά είναι από τη φύση τους εξερευνητικά και δεν θα χρησιμοποιούν πάντα τα έπιπλα για τον σκοπό για τον οποίο προορίζονται.

Ένας απλός τρόπος για να αποτρέψετε ατυχήματα ανατροπής επίπλων είναι να στερεώσετε τα έπιπλα στον τοίχο. Σας προτρέπουμε να ελέγξετε ότι είναι στερεωμένα καλά στον τοίχο τα έπιπλά σας όπως συρταριέρες, ραφιέρες και βιβλιοθήκες. Χρησιμοποιήστε τα εξαρτήματα στήριξης που παρέχονται μαζί με αυτό το έπιπλο.

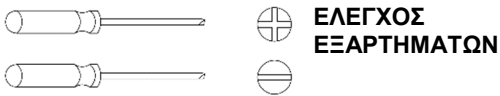
..

Συμβουλές για βελτίωση της ασφάλειας

- Τοποθετήστε, σταθεροποιήστε, βιδώστε ή συνδέστε τα έπιπλα σε τοίχους και δάπεδα.
- Μην τοποθετείτε βαριά αντικείμενα στα πάνω ράφια των βιβλιοθηκών.
- Αποθαρρύνετε τα μικρά παιδιά από το να σκαρφαλώνουν στα έπιπλα.
- Μην βάζετε πάνω στα έπιπλα δελεαστικά αντικείμενα, όπως π.χ. αγαπημένα παιχνίδια. Σε διαφορετική περίπτωση τα παιδιά θα έχουν την περιέργεια να σκαρφαλώσουν και να τα πλησιάσουν.
- Μην τοποθετείτε ασταθή έπιπλα κοντά σε μέρη που παίζουν τα παιδιά.
- Βάλτε συστήματα κλειδώματος σε όλα τα συρτάρια για να μην τα ανοίγουν τα παιδιά και τα χρησιμοποιούν ως σκαλιά.



ΑΠΑΙΤΟΥΜΕΝΑ ΕΡΓΑΛΕΙΑ



001C

X 8
9.5x15mm



002C

X 8



003C

X 38



004C

X 4



005C

X 8



006C

X 1



007C

X 1
4x16mm



008C

X 1
6x13x1mm



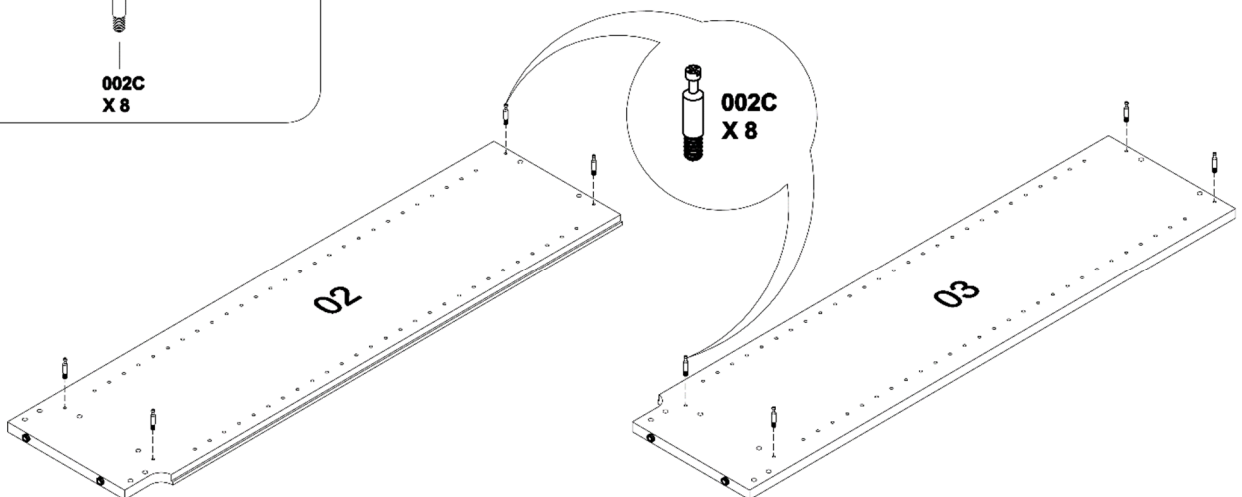
009C

X 1

Για το ΒΗΜΑ 1 χρειάζεστε τα ακόλουθα εξαρτήματα:



002C
X 8



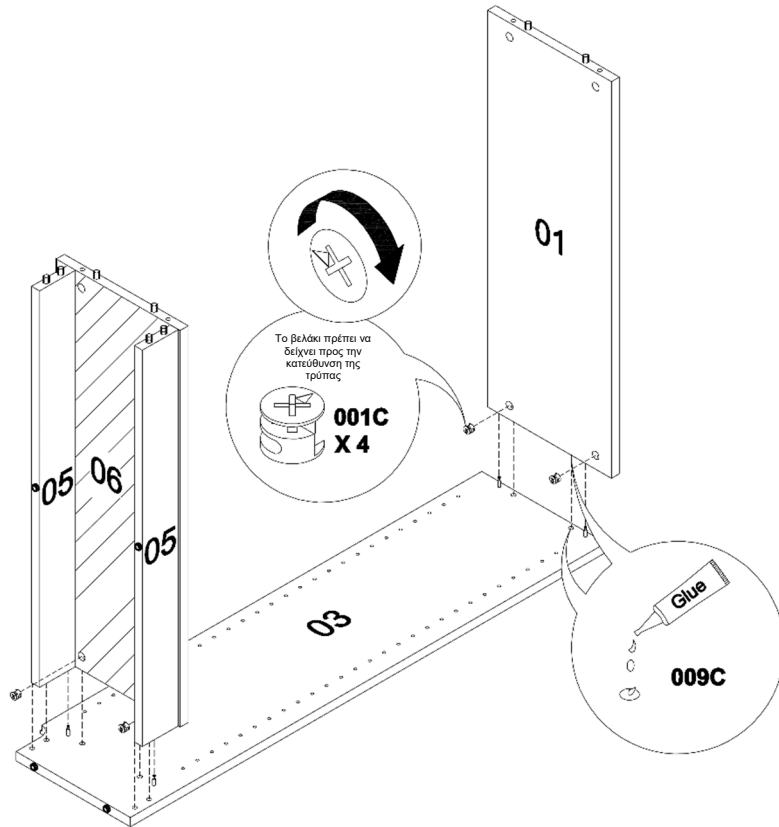
Για το ΒΗΜΑ 2 χρειάζεστε τα ακόλουθα εξαρτήματα:



001C
X 4



009C



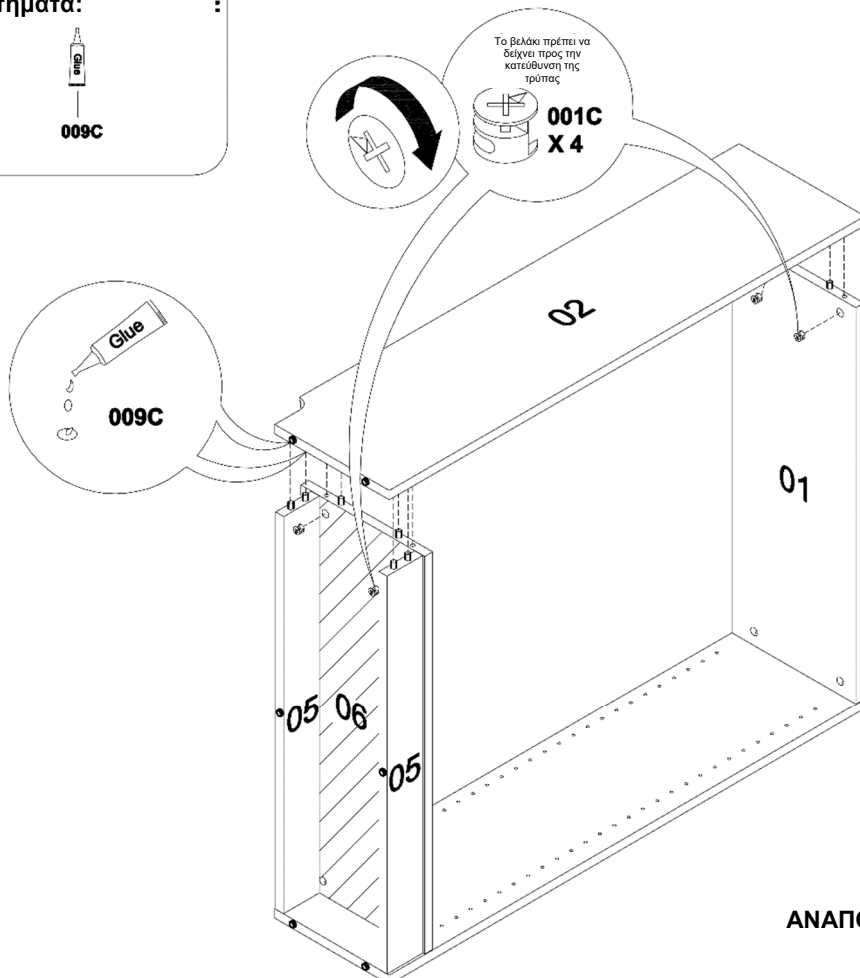
Για το ΒΗΜΑ 3 χρειάζεστε τα ακόλουθα εξαρτήματα:



001C
X 4



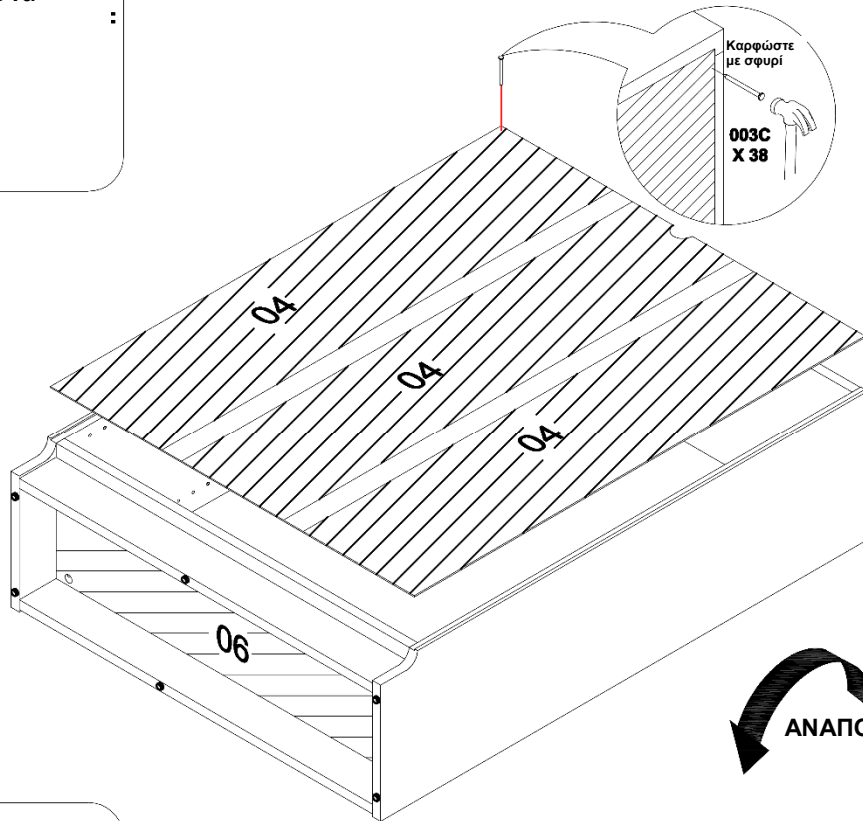
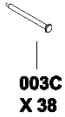
009C



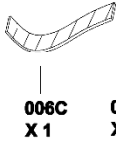
ΑΝΑΠΟΔΟΓΥΡΙΣΤΕ



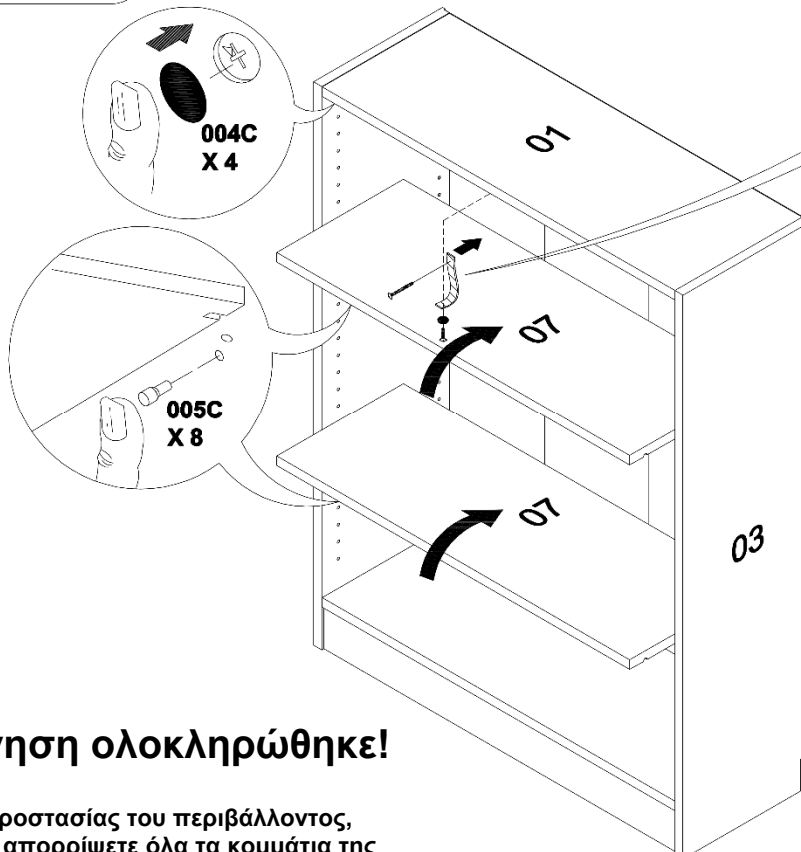
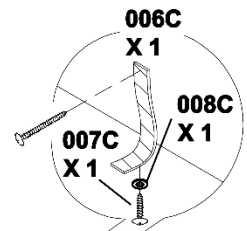
Για το ΒΗΜΑ 4 χρειάζεστε τα ακόλουθα εξαρτήματα:



Για το ΒΗΜΑ 5 χρειάζεστε τα ακόλουθα εξαρτήματα:



Αυτές οι βίδες δεν παρέχονται. Παρακαλούμε να χρησιμοποιήσετε τις κατάλληλες βίδες για να σταθεροποιήσετε τη βιβλιοθήκη στον τύπο τοίχου που διαθέτετε.



Η συναρμολόγηση ολοκληρώθηκε!

Για σκοπούς προστασίας του περιβάλλοντος, παρακαλούμε να απορρίψετε όλα τα κομμάτια της συσκευασίας με υπεύθυνο τρόπο και σε κατάλληλα συστήματα διαχείρισης απορριμμάτων.