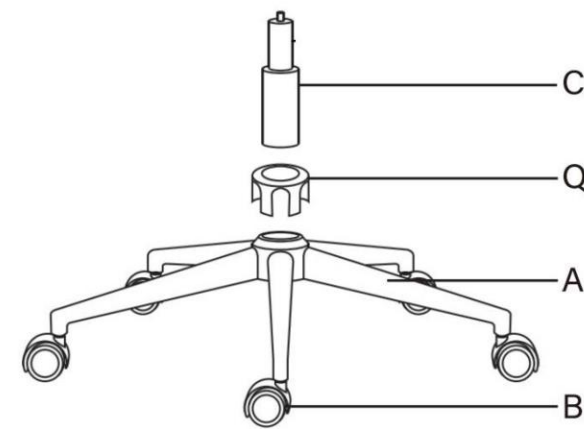
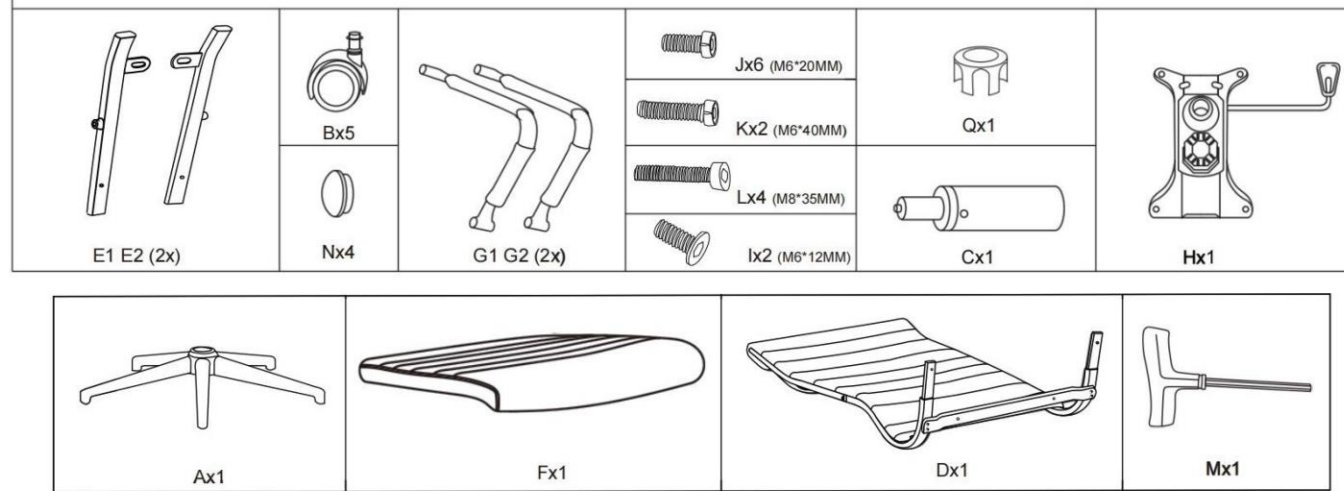
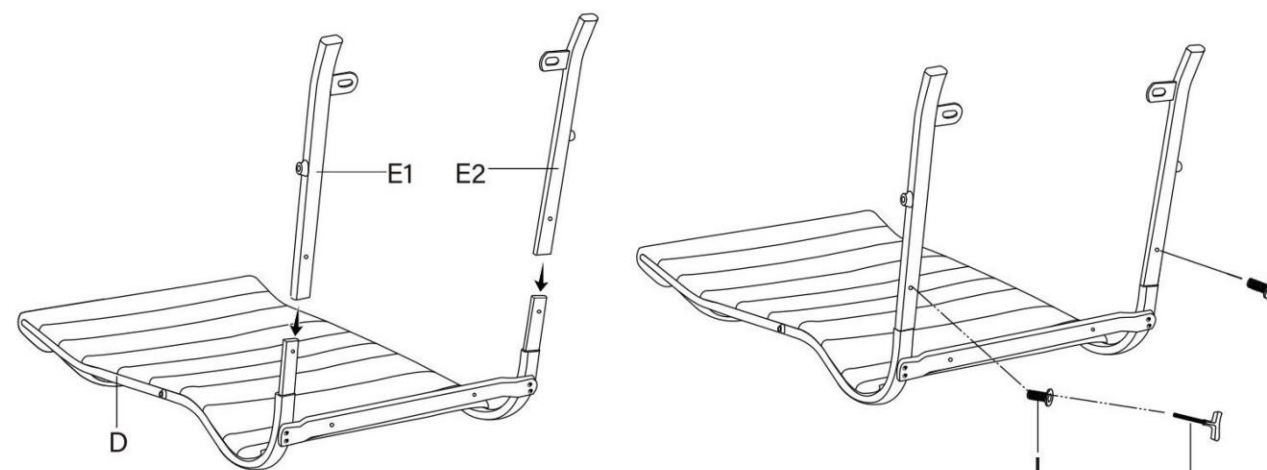


ΟΔΗΓΙΕΣ ΣΥΝΑΡΜΟΛΟΓΗΣΗΣ ΚΑΡΕΚΛΑΣ ΓΡΑΦΕΙΟΥ

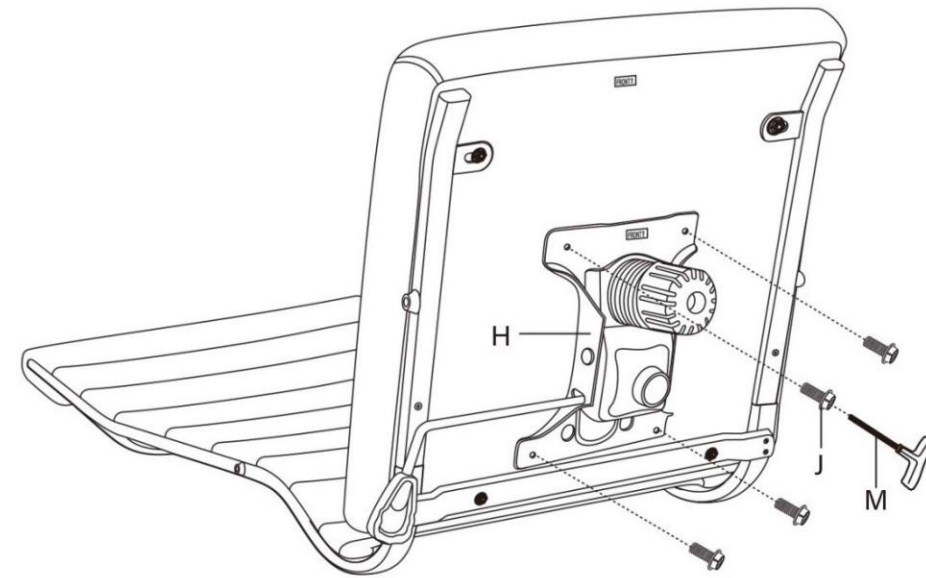
ΛΙΣΤΑ ΕΞΑΡΤΗΜΑΤΩΝ



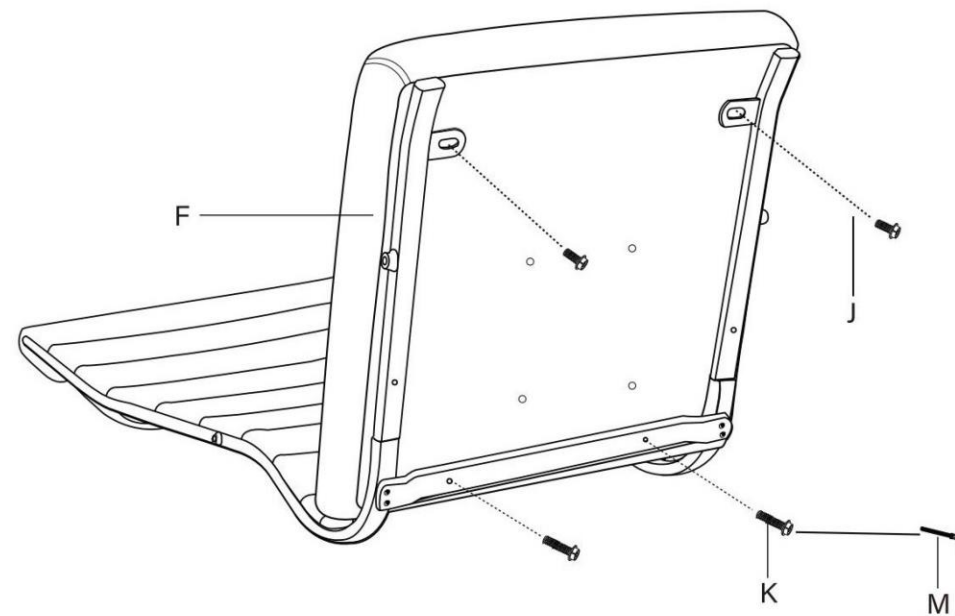
Βήμα 1: Τοποθετήστε τα ροδάκια (B) στην πεντάκτινη βάση της καρέκλας. Μπορεί να χρειαστεί αρκετή δύναμη για να μπουν καλά. Στη συνέχεια πάρτε στα χέρια σας το κάλυμμα της βάσης της καρέκλας (Q) και τοποθετήστε το απαλά στο κέντρο της πεντάκτινης βάσης της καρέκλας. Τοποθετήστε τη μπουκάλα ανύψωσης (C) στο κέντρο της βάσης.



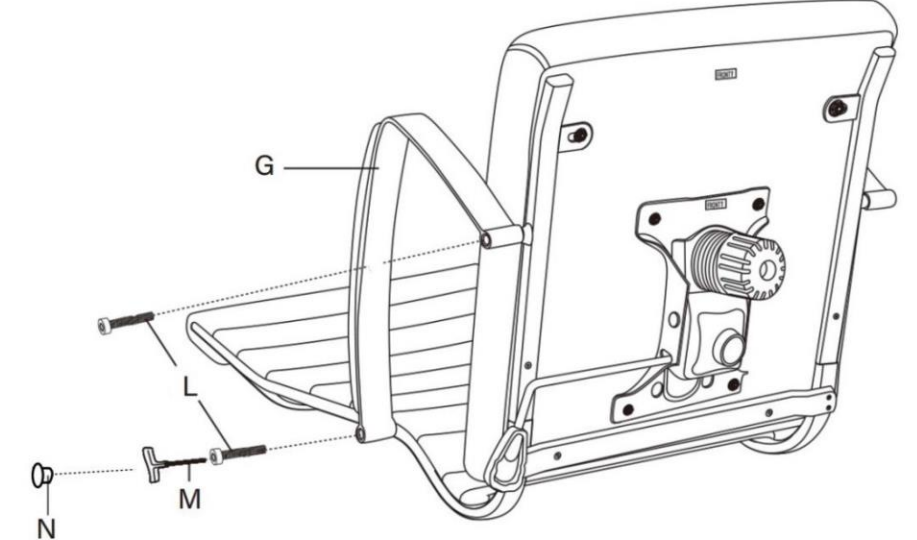
Βήμα 2: Τοποθετήστε τα κομμάτια E1, E2 στην πλάτη της καρέκλας (D) χρησιμοποιώντας βίδες (I). Σφίξτε τις βίδες αρχικά με τα χέρια και στη συνέχεια χρησιμοποιώντας κλειδί Άλεν (M).



Βήμα 4: Τοποθετήστε τον μηχανισμό κλίσης στο κάθισμα της καρέκλας χρησιμοποιώντας τις βίδες (J). Σφίξτε τις βίδες αρχικά με τα χέρια και στη συνέχεια χρησιμοποιώντας κλειδί Άλεν (M).
Παρακαλούμε να προσέχετε τον προσανατολισμό της καρέκλας (μπροστινό μέρος (front)) και του μηχανισμού κατά την τοποθέτησή του.



Βήμα 3: Τοποθετήστε το κάθισμα της καρέκλας (F) στην πλάτη της καρέκλας χρησιμοποιώντας τις βίδες (J) και (K). Σφίξτε τις βίδες αρχικά με τα χέρια και στη συνέχεια χρησιμοποιώντας κλειδί Άλεν (M).
Παρακαλούμε να μην σφίξτε εντελώς τις βίδες σ' αυτό το βήμα.



Βήμα 5: Τοποθετήστε τα μπράτσα G1 G2 (προαιρετικά) στην καρέκλα χρησιμοποιώντας τις βίδες (L). Σφίξτε τις βίδες αρχικά με τα χέρια και στη συνέχεια χρησιμοποιώντας κλειδί Άλεν (M). Καλύψτε τις τρύπες χρησιμοποιώντας τα καλύμματα (N).
Σημαντική σημείωση: Σ' αυτό το βήμα θα πρέπει να σφίξτε πλήρως τις βίδες.



Βήμα 6: Τοποθετήστε το συναρμολογημένο πλέον κάθισμα της καρέκλας στην βάση, ευθυγραμμίζοντας την τρύπα που υπάρχει στο μηχανισμό κλίσης με την προεξοχή που υπάρχει στο πάνω μέρος της μπουκάλας ανύψωσης. Σπρώξτε προς τα κάτω για να ασφαλίσει στη θέση της.

ΑΠΑΙΤΗΣΕΙΣ ΣΥΝΑΡΜΟΛΟΓΗΣΗΣ

1. Αφαιρέστε όλα τα υλικά συσκευασίας, τις καρφίτσες και τους ιμάντες συσκευασίας από το κουτί.
2. Ανατρέξτε στη Λίστα Εξαρτημάτων και βεβαιωθείτε ότι σας έχουν παρασχεθεί όλα τα εξαρτήματα πριν να ξεκινήσετε τη συναρμολόγηση.

ΣΥΜΒΟΥΛΕΣ ΣΥΝΑΡΜΟΛΟΓΗΣΗΣ

1. Επιλέξτε ένα ευρύχωρο μέρος για τη συναρμολόγηση. Θα πρέπει να είναι κοντά στο τελικό σημείο όπου θα τοποθετήσετε την καρέκλα γραφείου.
2. Συναρμολογήστε την καρέκλα σε μια λεία, επίπεδη επιφάνεια η οποία δεν θα γδάρει ή θα προκαλέσει φθορά στο εξωτερικό και στην επικάλυψη της καρέκλας.
3. Κατά τη διάρκεια της συναρμολόγησης, μην σφίξτε πολύ τις βίδες, γιατί μπορεί να προκληθεί ζημιά.
4. ΜΗ ΧΡΗΣΙΜΟΠΟΙΗΣΕΤΕ ΗΛΕΚΤΡΙΚΑ ΕΡΓΑΛΕΙΑ ΓΙΑ ΝΑ ΣΥΝΑΡΜΟΛΟΓΗΣΕΤΕ ΤΟ ΠΡΟΪΟΝ.
5. Μην κάθεστε ή στέκεστε πάνω στο προϊόν πριν ολοκληρώσετε τη συναρμολόγηση. Να χρησιμοποιείτε το προϊόν μόνο για τον σκοπό για τον οποίο προορίζεται.

ΦΡΟΝΤΙΔΑ ΚΑΙ ΧΡΗΣΗ

- Σας συνιστούμε να χρησιμοποιείτε το προϊόν μόνο σε εσωτερικό χώρο και μόνο για οικιακή χρήση.
- Για τον καθαρισμό, να σκουπίζετε το προϊόν μόνο με ένα απαλό, στεγνό πανί. ΝΑ μην χρησιμοποιείτε σκληρά καθαριστικά ή οικιακά καθαριστικά, καθώς μπορεί να προκαλέσουν βλάβη στην επικάλυψη.
- Να ελέγχετε περιοδικά όλες τις βίδες και να τις σφίγγετε εφόσον απαιτείται. Να μην χρησιμοποιείτε το προϊόν σε περίπτωση που έχει υποστεί βλάβη, φθορά ή έχει σπάσει.