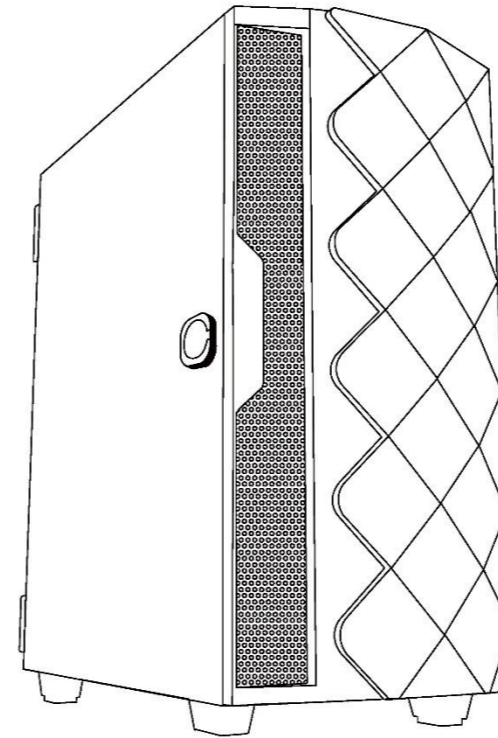


**πλαισιο** ●

**TURBO X**



**Turbo-X Origin  
Midi Tower**

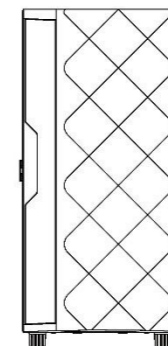
**Οδηγίες Χρήσης**

Παρακαλούμε να αφιερώσετε λίγο χρόνο ώστε να διαβάσετε προσεκτικά αυτές τις οδηγίες χρήσης πριν ξεκινήσετε να χρησιμοποιείτε το προϊόν. Η εταιρία μας δεν αναλαμβάνει καμία ευθύνη για τυχόν βλάβες που θα προκύψουν λόγω λανθασμένης εγκατάστασης και χρήσης του προϊόντος.  
Για περισσότερες πληροφορίες, μπείτε στην ιστοσελίδα: [www.plaisio.gr](http://www.plaisio.gr)

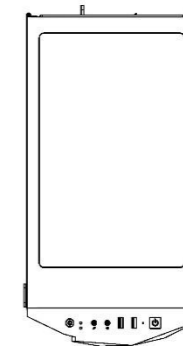
# TURBO X

## ΤΕΧΝΙΚΑ ΧΑΡΑΚΤΗΡΙΣΤΙΚΑ

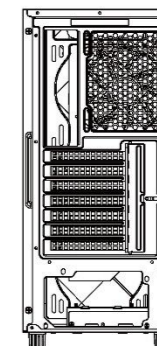
Όνομα μοντέλου	Turbo-X Origin Midi Tower
Υλικά	Σασί 0,5χιλ. SPCC, σκληρυσμένο γυαλί στο αριστερό πλευρικό πάνελ
Υποστηριζόμενες μητρικές	E-ATX/ ATX/ M-ATX/ ITX
Τύπος τροφοδοτικού	Τροφοδοτικό τύπου ATX (Βρίσκεται στο κάτω μέρος)
Θύρες I/O πάνω πάνελ	USB 3.0 * 1 + USB 2.0 * 1, HD Audio
Υποδοχές για σκληρούς δίσκους	3,5" HDD * 2 + 2,5" SSD * 2
Θύρες επέκτασης	7 θύρες, Υποστηρίζεται κάρτα γραφικών VGA με μήκος έως 340χιλ. (Μέγιστο)
Ύψος ψύκτρας επεξεργαστή	170χιλ.
Ανεμιστήρες ψύξης	Μπροστινοί ανεμιστήρες: 3 * 12εκ. ή 2 * 14εκ. (Προαιρετικά) Πάνω ανεμιστήρες: 2 * 12εκ. ή 2 * 14εκ. (Προαιρετικά) Πίσω ανεμιστήρες: 1 * 12εκ. (Περιλαμβάνεται) Κάλυμμα τροφοδοτικού: 2 * ανεμιστήρες 12εκ. (Προαιρετικά) Βάση μητρικής πλακέτας: 1 * Ανεμιστήρας Turbo (Περιλαμβάνεται)
Υδρόψυξη	Μπροστά: Υδρόψυξη 120/ 140/ 240/ 280χιλ. Πάνω: Υδρόψυξη 120/ 140/ 240χιλ. Πίσω: Υδρόψυξη 120χιλ.
Διαστάσεις σασί	360(M) x 210(Π) x 440(Υ) χιλ.
Διαστάσεις θήκης	421(M) x 210(Π) x 460(Υ) χιλ.



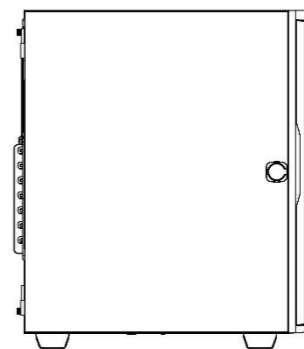
Μπροστινή πλευρά



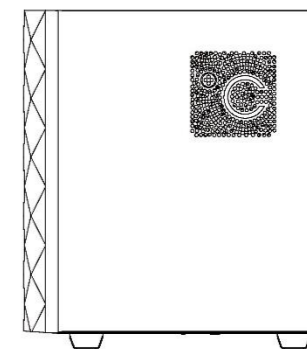
Πάνω πλευρά



Πίσω πλευρά



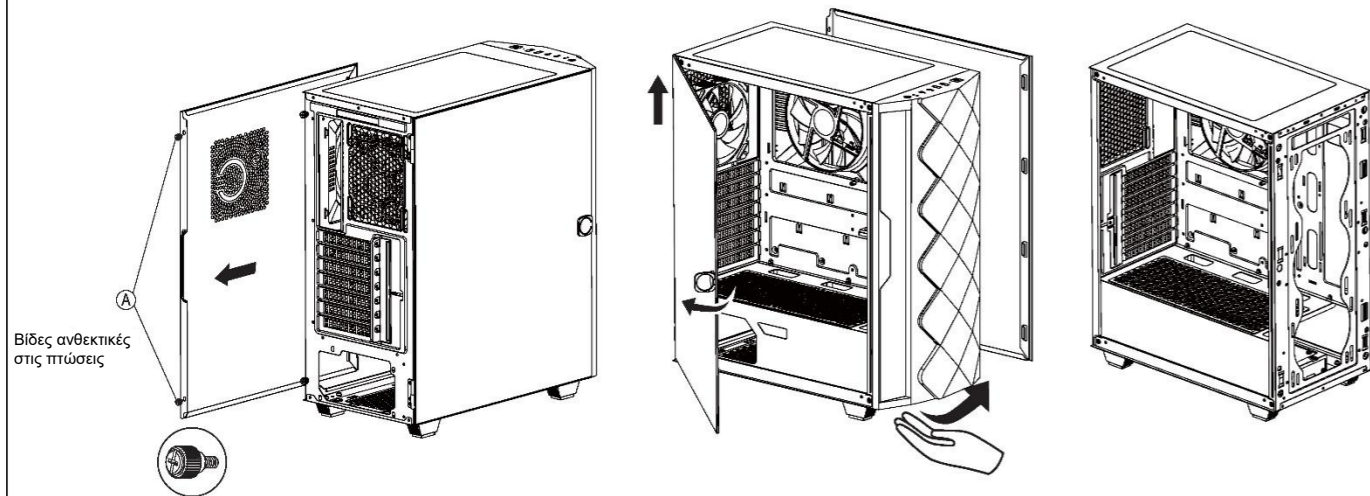
Αριστερή πλευρά



Δεξιά πλευρά



## ΑΦΑΙΡΕΣΗ/ ΤΟΠΟΘΕΤΗΣΗ ΠΛΕΥΡΙΚΟΥ ΠΑΝΕΛ

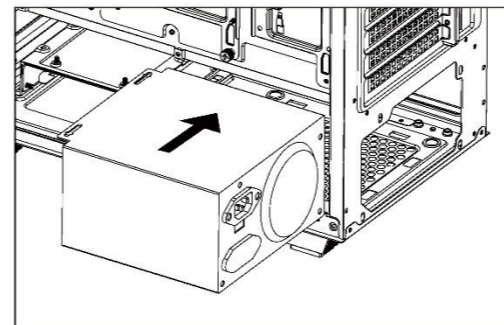


Βίδες ανθεκτικές στις πτώσεις

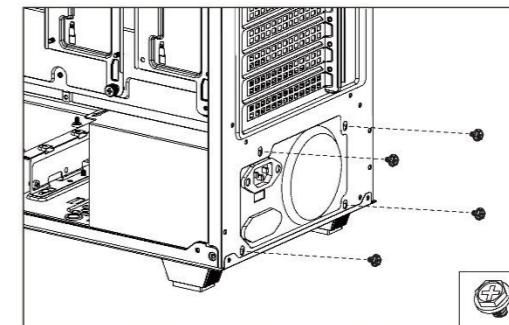
Χαλαρώστε τις βίδες ανθεκτικές στις πτώσεις (A) και βγάλτε το δεξιό πλευρικό πάνελ με την κατεύθυνση που υποδεικνύει το βέλος.

Ανοίξτε το αριστερό πλευρικό πάνελ και αφαιρέστε το πλευρικό πάνελ από σκληρυμένο γυαλί. Τοποθετήστε το χέρι σας στο κάτω μέρος του μπροστινού πάνελ και στη συνέχεια θα μπορείτε να το τραβήξετε προς τα πάνω.

## ΤΟΠΟΘΕΤΗΣΗ ΤΡΟΦΟΔΟΤΙΚΟΥ

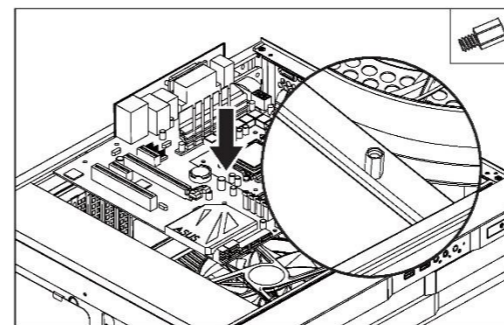


Τοποθετήστε το τροφοδοτικό από την αριστερή πλευρά

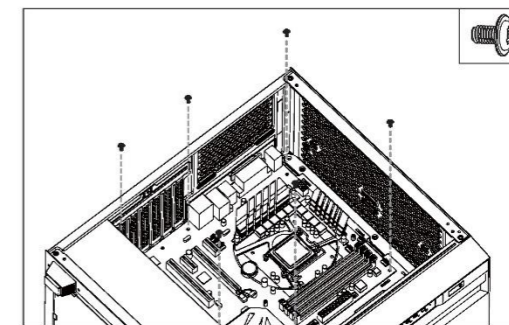


Σταθεροποιήστε το χρησιμοποιώντας βίδες

## ΤΟΠΟΘΕΤΗΣΗ ΜΗΤΡΙΚΗΣ ΠΛΑΚΕΤΑΣ

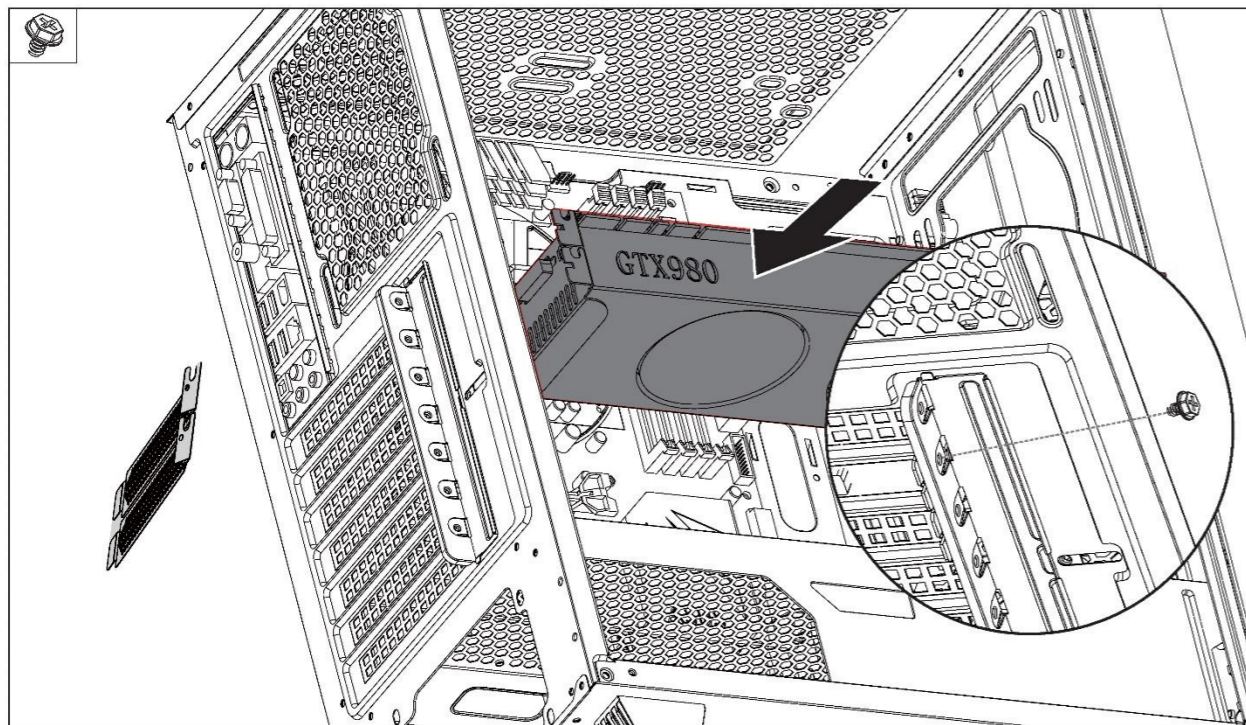


Τοποθετήστε τη μητρική πλακέτα στη σωστή θέση στο σασί, την οποία υποδεικνύουν οι ήδη υπάρχουσες σιδερένιες βίδες



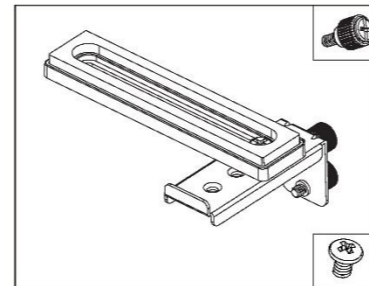
Χρησιμοποιήστε τους παρεχόμενους αποστάτες και βίδες για να ασφαλίσετε τη μητρική πλακέτα στη θέση της.

## ΤΟΠΟΘΕΤΗΣΗ ΚΑΡΤΑΣ ΓΡΑΦΙΚΩΝ VGA

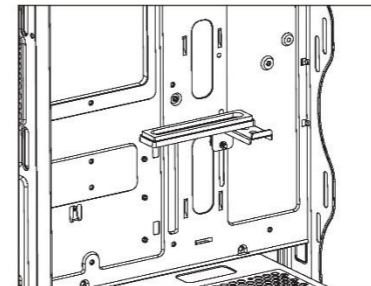


Αφαιρέστε το κάλυμμα προστασίας της θύρας PCI της κάρτας γραφικών. Τοποθετήστε την κάρτα γραφικών και ασφαλίστε την χρησιμοποιώντας την αντίστοιχη βίδα.

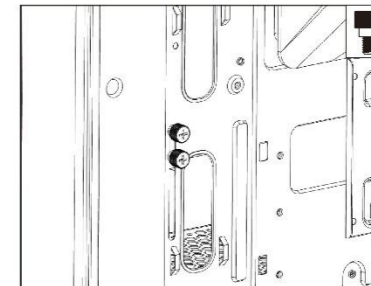
## ΤΟΠΟΘΕΤΗΣΗ ΒΡΑΧΙΟΝΑ ΣΤΗΡΙΞΗΣ ΚΑΡΤΑΣ ΓΡΑΦΙΚΩΝ VGA



A. Βραχίονας στήριξης κάρτας VGA



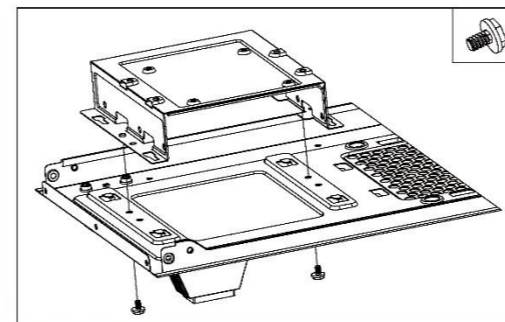
B. Τοποθετήστε το βραχίονα στήριξης στην κατάλληλη θέση στη μητρική πλακέτα, ακολουθώντας την κατεύθυνση της κάρτας γραφικών VGA.



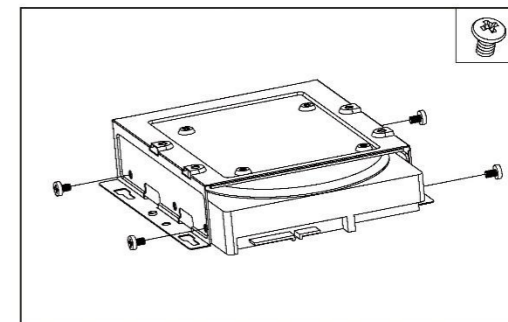
C. Σταθεροποιήστε χρησιμοποιώντας τις βίδες που υπάρχουν στο πίσω μέρος της μητρικής πλακέτας.

## ΤΟΠΟΘΕΤΗΣΗ ΣΚΛΗΡΟΥ ΔΙΣΚΟΥ HDD ΚΑΙ SSD

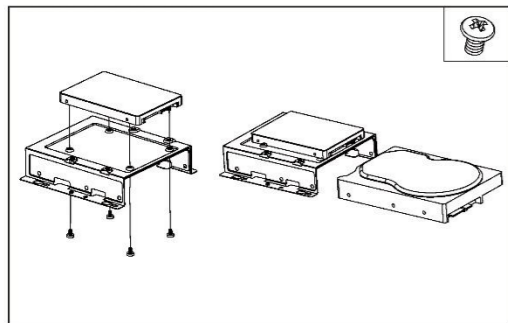
### ΤΟΠΟΘΕΤΗΣΗ ΣΚΛΗΡΟΥ ΔΙΣΚΟΥ HDD



Ξεσφίξτε τις 2 βίδες του βραχίονα στήριξης του σκληρού δίσκου HDD και βγάλτε το βραχίονα στήριξης HDD.

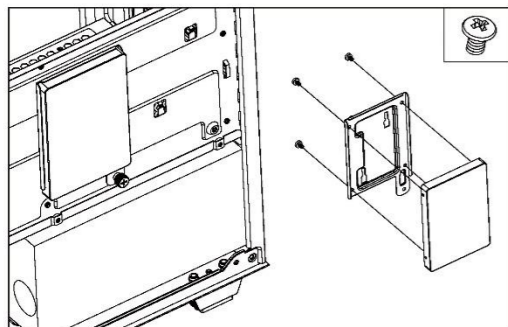


Τοποθετήστε το σκληρό δίσκο και σταθεροποιήστε τον χρησιμοποιώντας τις βίδες.



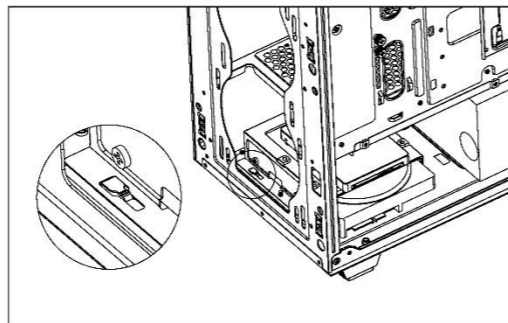
Σταθεροποιήστε τυχόν δίσκο SSD στο βραχίονα στήριξης και ασφαλίστε τον χρησιμοποιώντας τις βίδες. Στη συνέχεια σταθεροποιήστε το σκληρό δίσκο HDD.

#### ΤΟΠΟΘΕΤΗΣΗ ΣΚΛΗΡΟΥ ΔΙΣΚΟΥ SDD

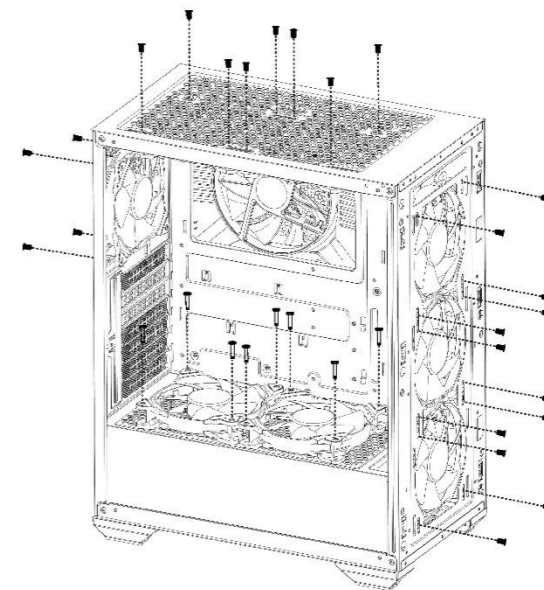
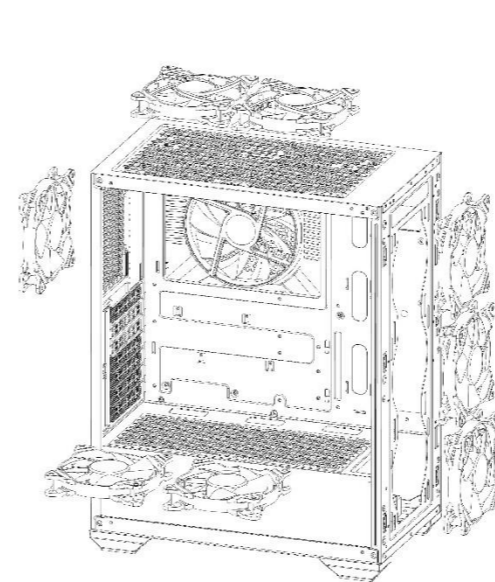


Αφαιρέστε το βραχίονα στήριξης SSD και στη συνέχεια σταθεροποιήστε τον δίσκο SSD πάνω στο βραχίονα στήριξης. Στη συνέχεια τοποθετήστε ξανά το βραχίονα στήριξης SSD στη θέση του.

#### ΤΟΠΟΘΕΤΗΣΗ ΑΝΕΜΙΣΤΗΡΑ ΨΥΞΗΣ



Τοποθετήστε το βραχίονα στήριξης στο σασί αφού σταθεροποιήσετε το σκληρό δίσκο HDD και σταθεροποιήστε τον χρησιμοποιώντας 2 βίδες.



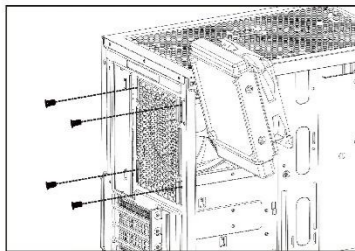
**Διαστάσεις ανεμιστήρων ψύξης:** Μπροστινοί ανεμιστήρες: 3 \* 120χιλ. ή 2 \* 140χιλ.

Πάνω ανεμιστήρες: 2 \* 120χιλ. ή 2 \* 140χιλ.

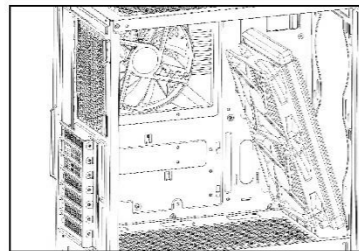
Πίσω ανεμιστήρες: 1 \* 120χιλ.

Κάλυμμα τροφοδοτικού: 2 \* ανεμιστήρες 120χιλ.

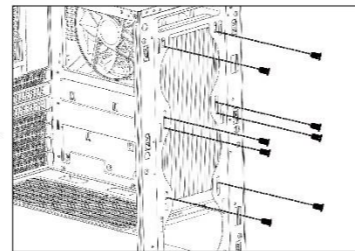
## ΤΟΠΟΘΕΤΗΣΗ ΥΔΡΟΨΥΞΗΣ



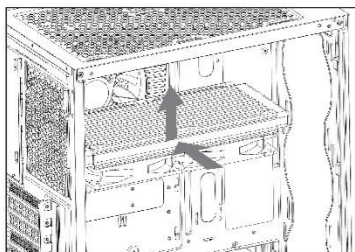
Τοποθετήστε το ψυγείο 120χιλ. στο πίσω πάνελ και στη συνέχεια σταθεροποιήστε χρησιμοποιώντας βίδες



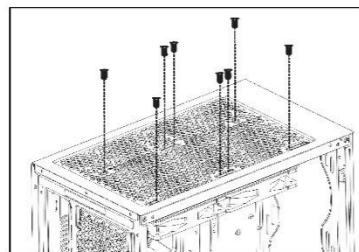
Τοποθετήστε το ψυγείο στο μπροστινό πάνελ



Σταθεροποιήστε χρησιμοποιώντας βίδες



Τοποθετήστε το ψυγείο στο πάνω πάνελ



Σταθεροποιήστε χρησιμοποιώντας βίδες

### Διαστάσεις υδρόψυξης:

Μπροστά: Υδρόψυξη 120/ 140/ 240/ 280χιλ.

Πάνω: Υδρόψυξη 120/ 140/ 240χιλ.

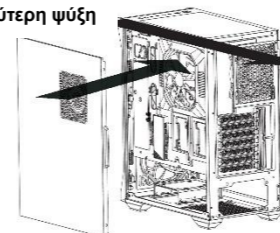
Πίσω: Υδρόψυξη 120χιλ.

## ΕΙΣΑΓΩΓΗ ΣΤΑ ΔΙΑΦΟΡΑ ΧΑΡΑΚΤΗΡΙΣΤΙΚΑ ΤΟΥ TURBO-X ORIGIN MIDI TOWER

### Σύστημα Ψύξης και Overclocking

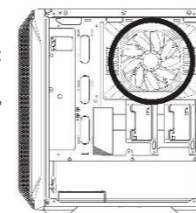
#### 1. Ειδικός αγωγός αέρα σχήματος «Τ» για καλύτερη ψύξη

Το σχήμα «Τ» που έχει ο αγωγός αέρα είναι πολύ πιο στοχευμένο από τα συμβατικά, εγκάρσια σχήματα και οι τρύπες που υπάρχουν στο πλαϊνό πάνελ διασφαλίζουν τη σωστή και αποδοτική ψύξη της μητρικής πλακέτας και γενικότερα του hardware.



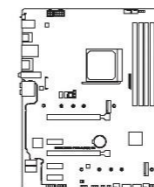
#### 2. Ανεμιστήρας ψύξης Turbo

Ο λόγος για τον οποίο υποστηρίζουμε το σχήμα «Τ» για τον αγωγό αέρα είναι ότι χάρη στον ανεμιστήρα Turbo, με τη νέα γενιά επεξεργαστών Intel 10 Gen που έρχεται, το επίπεδο ψύξης είναι πολύ καλύτερο σε σχέση με το αντίστοιχο σε επίπεδο overclocking της προηγούμενης γενιάς και ο έλεγχος της θερμοκρασίας είναι κατά πολύ βελτιωμένος, αποφεύγοντας κατ' αυτό τον τρόπο τυχόν αστάθειες του συστήματος.



#### 3. Έλεγχος θερμοκρασίας μητρικής πλακέτας

Χάρη στους εκτενείς ελέγχους, σας διαβεβαιώνουμε ότι το προϊόν παρέχει εξαιρετική ψύξη για κάθε εξάρτημα του υπολογιστή σας, ώστε να λειτουργεί ομαλά, επιτρέποντάς σας να αποφεύγετε καταστάσεις όπως Bluescreens, αργή λειτουργία και βλάβες.



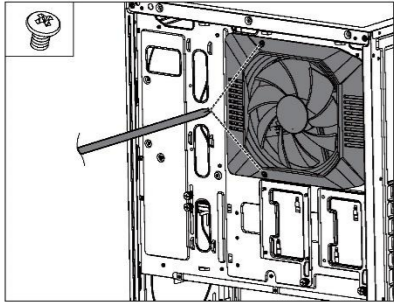
#### 4. Πίνακας δεδομένων δοκιμών

Αντικείμενο	Απενεργοποιημένο σύστημα ψύξης	Ενεργοποιημένο σύστημα ψύξης	Διαφορά δεδομένων
Μητρική πλακέτα	36°	32°	4°
Επεξεργαστής	72°	68°	4°
Πακέτο επεξεργαστή	81°	79°	2°
Πυρήνες ia επεξεργαστή	81°	79°	2°
Πυρήνες GT επεξεργαστή	53°	50°	3°
Επεξεργαστής #1	77°	76°	1°
Επεξεργαστής #2	71°	67°	4°
Επεξεργαστής #3	79°	76°	3°
Επεξεργαστής #4	79°	76°	3°
Επεξεργαστής #5	81°	79°	2°
Επεξεργαστής #6	79°	76°	3°
Επεξεργαστής #7	79°	77°	2°
Επεξεργαστής #8	78°	74°	4°
PCH	49°	38°	11°
VRM	48°	38°	10°
Κάρτα γραφικών	43°	41°	2°
Σκληρός δίσκος	33°	33°	2°
Ανεμιστήρας ψύξης			
Επεξεργαστής	3229	3229	
Επεξεργαστής OPT	1774	1774	
Θήκη	1021	1021	

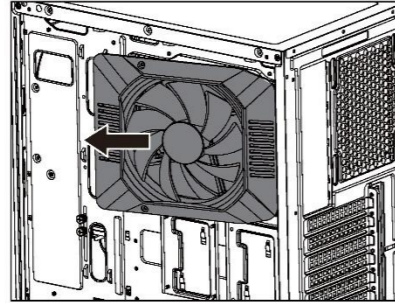
**Σημείωση:** Τα δεδομένα προέρχονται από τα εργαστήρια δοκιμών μας και υπόκεινται στις διακυμάνσεις των περιβαλλοντικών συνθηκών. Ανάλογα με τις περιβαλλοντικές συνθήκες, ενδέχεται τα αποτελέσματα να είναι διαφορετικά.

## ΑΦΑΙΡΕΣΗ/ ΤΟΠΟΘΕΤΗΣΗ ΑΝΕΜΙΣΤΗΡΑ TURBO

### 1. Μέθοδος αφαίρεσης του ανεμιστήρα Turbo



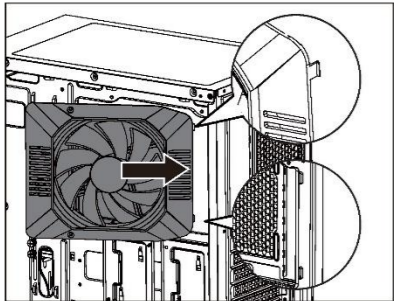
Αφαιρέστε τις δύο βίδες όπως εικονίζεται



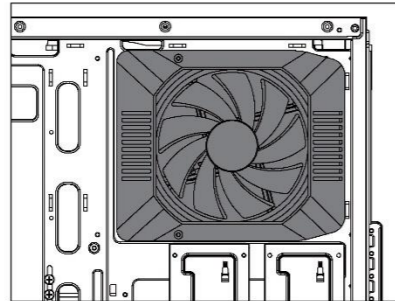
Αφαιρέστε τον ανεμιστήρα

### 2. Μέθοδος τοποθέτησης του ανεμιστήρα Turbo

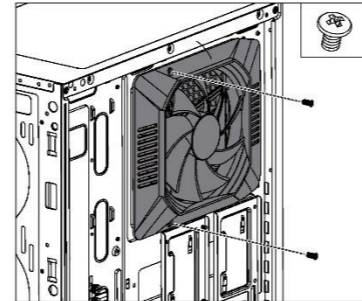
Τοποθετήστε τον ανεμιστήρα στη θέση του και χρησιμοποιήστε 2 βίδες για να τον σταθεροποιήσετε



Τοποθετήστε τον ανεμιστήρα στη θέση του



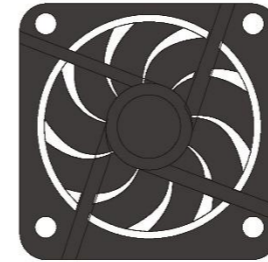
Ευθυγραμμίστε τις δύο τρύπες για τις βίδες και τοποθετήστε σιγά-σιγά τις βίδες



Σφίξτε τις δύο βίδες.

## ΣΥΝΔΕΣΗ ΑΝΕΜΙΣΤΗΡΑ ΚΑΙ ΤΑΙΝΙΑΣ LED

Ταινία LED



Θηλυκό βύσμα ανεμιστήρα ARGB  
4pin σε αρσενικό βύσμα 4pin  
ταινίας LED



3 + 4 pin  
(4PIN Molex σε τροφοδοτικό ή 3pin σε μητρική  
πλακέτα που τροφοδοτεί)



Σύνδεση SATA σε τροφοδοτικό για τροφοδοσία

Πλήκτρο ελέγχου  
λειτουργίας φωτισμού  
ARGB



## ΣΥΜΜΟΡΦΩΣΗ ΜΕ ΤΙΣ ΟΔΗΓΙΕΣ Ε.Ε

Με την παρούσα, η ΠΛΑΙΣΙΟ COMPUTERS Α.Ε.Β.Ε., δηλώνει ότι η συσκευή **Turbo-X Origin Midi Tower** συμμορφώνεται με τις απαιτήσεις των οδηγιών Ηλεκτρομαγνητικής Συμβατότητας 2014/30/ΕΕ και Χαμηλής Τάσης 2014/35/ΕΕ και φέρει τη σήμανση



Αντίγραφο της Δήλωσης συμμόρφωσης μπορείτε να ζητήσετε από τα γραφεία της εταιρείας στη διεύθυνση: ΘΕΣΗ ΣΚΛΗΡΗ, ΜΑΓΟΥΛΑ ΑΤΤΙΚΗΣ ή στην ιστοσελίδα <http://www.plaisio.gr/>

Πληροφορίες για το περιβάλλον

Το παρών προϊόν συμμορφώνεται με τις απαιτήσεις της οδηγίας 2002/95/ΕΚ ΤΟΥ ΕΥΡΩΠΑΪΚΟΥ ΚΟΙΝΟΒΟΥΛΙΟΥ ΚΑΙ ΤΟΥ ΣΥΜΒΟΥΛΙΟΥ της 27ης Ιανουαρίου 2003,



σχετικά με τον περιορισμό της χρήσης ορισμένων επικίνδυνων ουσιών σε είδη ηλεκτρικού και ηλεκτρονικού εξοπλισμού και φέρει την ακόλουθη σήμανση

Αποκομιδή προϊόντων

Σύμφωνα με τις απαιτήσεις της οδηγίας 2002/96/ΕΚ ΤΟΥ ΕΥΡΩΠΑΪΚΟΥ ΚΟΙΝΟΒΟΥΛΙΟΥ ΚΑΙ ΤΟΥ ΣΥΜΒΟΥΛΙΟΥ της 27ης Ιανουαρίου 2003 σχετικά με τα απόβλητα ειδών ηλεκτρικού και ηλεκτρονικού εξοπλισμού (ΑΗΗΕ) τα περιλαμβανόμενα στις οδηγίες προϊόντα και επιμέρους εξαρτήματα αυτών μετά τη χρήση ή την απαξίωση τους δεν πρέπει να πετιούνται στα σκουπίδια με τα άλλα οικιακά απορρίμματα αλλά να επιστρέφονται στο σημείο πώλησης ή σε κατάλληλο σημείο ανακύκλωσης ηλεκτρικού και ηλεκτρονικού εξοπλισμού. Για περισσότερες πληροφορίες επικοινωνήστε με τις υπηρεσίες καθαριότητας του δήμου σας.

Φροντίζοντας για τη σωστή απόρριψη του προϊόντος βοηθάτε στην πρόληψη των αρνητικών συνεπειών για το περιβάλλον και την ανθρώπινη υγεία που θα μπορούσαν να προκληθούν από την ακατάλληλη απόρριψη του προϊόντος αυτού. Για περισσότερες πληροφορίες σχετικά με την ανακύκλωση αυτού του προϊόντος, παρακαλείστε να επικοινωνήσετε με τις αρμόδιες υπηρεσίες του δήμου σας ή με την εταιρεία ΠΛΑΙΣΙΟ COMPUTERS.

Τα Fazn είναι προϊόντα της ΠΛΑΙΣΙΟ COMPUTERS Α.Ε.Β.Ε.

Γραμμή Επικοινωνίας: 800 11 12345

Θέση Σκλήρη, Μαγούλα Αττικής, 19018

[www.plaisio.gr](http://www.plaisio.gr)

## Γενικοί όροι εγγύησης

Πριν χρησιμοποιήσετε τη συσκευή, βεβαιωθείτε ότι έχετε διαβάσει τις οδηγίες χρήσης που την συνοδεύουν.

Σας ενημερώνουμε ότι η συγκεκριμένη συσκευή καλύπτεται από εγγύηση καλής λειτουργίας, σύμφωνα με τους όρους που προβλέπονται παρακάτω.

1. Η εγγύηση ισχύει από την ημερομηνία αγοράς όπως αυτή αναγράφεται στην νόμιμη απόδειξη αγοράς και έχει χρονική διάρκεια ίση με αυτή αναγράφεται επίσης στην νόμιμη απόδειξη αγοράς.
2. Η εγγύηση ισχύει μόνο με την επίδειξη του εντύπου εγγύησης και της νόμιμης απόδειξης αγοράς.
3. Η παρούσα εγγύηση καλύπτει για οποιοδήποτε ελαττωματικό ανταλλακτικό καθώς και το κόστος εργασίας αντικατάστασης του. Η εγγύηση καλύπτει μόνο κατασκευαστικά ελαττώματα και δεν περιλαμβάνει αναλώσιμα είδη, όπως μπαταρίες, λαμπτήρες, αξεσουάρ, εξωτερικές σωληνώσεις κ.α. Σε καμία περίπτωση δεν σημαίνει την αντικατάσταση της συσκευής.
4. Η εταιρία, ανάλογα με το είδος της βλάβης καθορίζει τον τρόπο και τον τόπο της επισκευής του μηχανήματος. Τα έξοδα μεταφοράς από και προς τα σημεία τεχνικής υποστήριξης είναι επιλογή και ευθύνη του πελάτη.

5. Προϊόντα που παραμένουν επισκευασμένα ή με άρνηση επισκευής ή με αδύνατη επικοινωνία με τον κάτοχο της συσκευής άνω των 15 ημερολογιακών ημερών από την ενημέρωση του πελάτη, χρεώνονται με έξοδα αποθήκευσης

6. Η η μέγιστη υποχρέωση που φέρει η εταιρία περιορίζεται ρητά και αποκλειστικά στο αντίτιμο που έχει καταβληθεί για το προϊόν ή το κόστος επισκευής ή αντικατάστασης οποιουδήποτε προϊόντος που δεν λειτουργεί κανονικά και υπό φυσιολογικές συνθήκες.

## Τι δεν καλύπτει η εγγύηση

1. Η εγγύηση δεν ισχύει εάν η βλάβη οφείλεται σε κακή χρήση και εγκατάσταση, αμέλεια ή παρέμβαση από μη εξουσιοδοτημένο συνεργείο ή έλλειψη συντήρησης.
2. Οι τυχόν ζημιές που προκλήθηκαν κατά την διάρκεια μεταφοράς εξαιτίας εσφαλμένης τοποθέτησης της συσκευής (πχ μη αφαίρεση ασφαλειών μεταφοράς κτλ)
3. Βλάβες που οφείλονται σε κακή ηλεκτρική σύνδεση με τάση ρεύματος διαφορετική από την αναγραφόμενη στην πινακίδα της συσκευής ή σε μη γειωμένο ρευματοδότη και σε μεταβολές της τάσης.
4. Εξωγενών παραγόντων για τους οποίους δεν ευθύνεται το εργοστάσιο παραγωγής (μεγάλες διακυμάνσεις ηλεκτρικής τροφοδότησης, εκτός των προδιαγραφών ορίων λειτουργίας της συσκευής κλπ)
5. Συσκευές που δεν χρησιμοποιούνται σύμφωνα με κατάλληλες συνθήκες λειτουργίας, όπως χρήση στα πλαίσια επαγγελματικών δραστηριοτήτων.
6. Η εταιρία δεν φέρει καμία ευθύνη για ζημιές που προκαλούνται από το προϊόν ή από σφάλματα λειτουργίας του προϊόντος, συμπεριλαμβανομένων των διαφυγόντων εσόδων και κερδών, των ειδικών, αποθετικών ή θετικών ζημιών και δεν φέρει καμία ευθύνη για καμία αξίωση η οποία εγείρεται από τρίτους ή από εσάς για λογαριασμό τρίτων.
7. Σε περιπτώσεις συσκευών δεν καλύπτονται βλάβες που οφείλονται στην ποιότητα/ καταλληλότητα του νερού παροχής.



Δωρεάν Τηλεφωνική Τεχνική Υποστήριξη: 800-11-12345, 2102895000  
e-mail: [tech\\_support@plaisio.gr](mailto:tech_support@plaisio.gr)