



Πριν από την εγκατάσταση και τη συναρμολόγηση, διαβάστε προσεκτικά αυτές τις οδηγίες. Αν έχετε απορίες σχετικά με αυτές τις οδηγίες ή με τις προειδοποιήσεις, επικοινωνήστε με το κατάστημα αγοράς.



- ΠΡΟΣΟΧΗ:** Αν χρησιμοποιήσετε τη βάση με προϊόντα που είναι βαρύτερα από το ονομαστικό φορτίο που αντέχει η βάση, μπορεί να υπάρξει αστάθεια και τραυματισμός.
- Οι βάσεις θα πρέπει να συναρμολογούνται σύμφωνα με τις οδηγίες τους. Λανθασμένη εγκατάσταση μπορεί να προκαλέσει βλάβη ή σοβαρό τραυματισμό.
 - Θα πρέπει να χρησιμοποιηθούν τα κατάλληλα εργαλεία, καθώς και εξοπλισμός ασφαλείας. Αυτό το προϊόν θα πρέπει να εγκατασταθεί μόνο από επαγγελματίες.
 - Αυτό το προϊόν μπορεί να εγκατασταθεί σε ξύλινα πηχάκια, τσιμεντένιους τοίχους ή τοίχους από τούβλα.
 - Βεβαιωθείτε ότι ο τοίχος θα μπορεί να αντέχει το βάρος της συσκευής και της βάσης καθώς και όλων των συνδεδεμένων περιφερειακών συσκευών και εξαρτημάτων.
 - Να χρησιμοποιείτε μόνο τις βίδες που παρέχονται και **ΝΑ ΜΗΝ ΤΙΣ ΣΦΙΓΓΕΤΕ ΥΠΕΡΒΟΛΙΚΑ**.
 - Αυτό το προϊόν περιέχει μικρά αντικείμενα που μπορεί να προκαλέσουν πνιγμό σε περίπτωση κατάποσης. Κρατήστε αυτά τα αντικείμενα μακριά από παιδιά.
 - Αυτό το προϊόν προορίζεται για χρήση μόνο σε εσωτερικό χώρο. Αν το χρησιμοποιήσετε σε εξωτερικό χώρο μπορεί να προκληθεί βλάβη στο προϊόν ή τραυματισμός.

ΣΗΜΑΝΤΙΚΟ: Πριν από την εγκατάσταση, βεβαιωθείτε ότι μέσα στη συσκευασία υπάρχουν όλα τα εξαρτήματα που περιγράφονται στη λίστα εξαρτημάτων. Αν κάποια εξαρτήματα λείπουν ή είναι ελαττωματικά, τηλεφωνήστε στο κατάστημα αγοράς για αντικατάσταση.

ΣΥΝΤΗΡΗΣΗ: Να ελέγχετε τη σταθερότητα της βάσης τουλάχιστον μία φορά κάθε τρεις μήνες.

πλαίσιο

Οδηγίες Χρήσης

TURBO X

Turbo-X Ultra Slim Επιτοίχια Βάση TV US-400 43"-100"

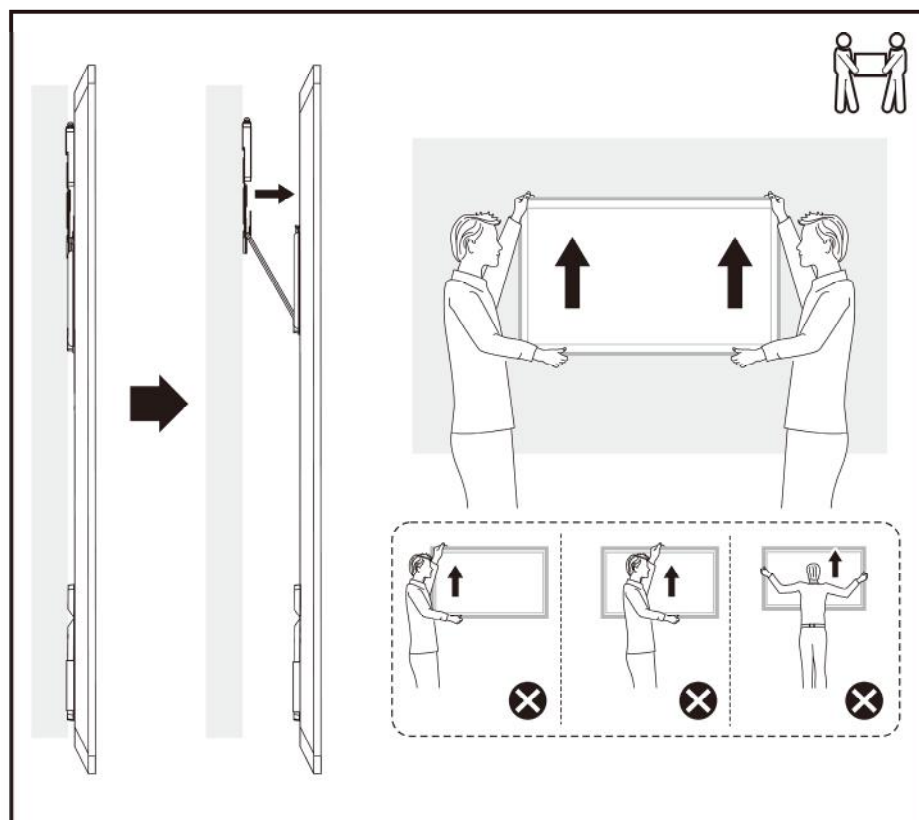
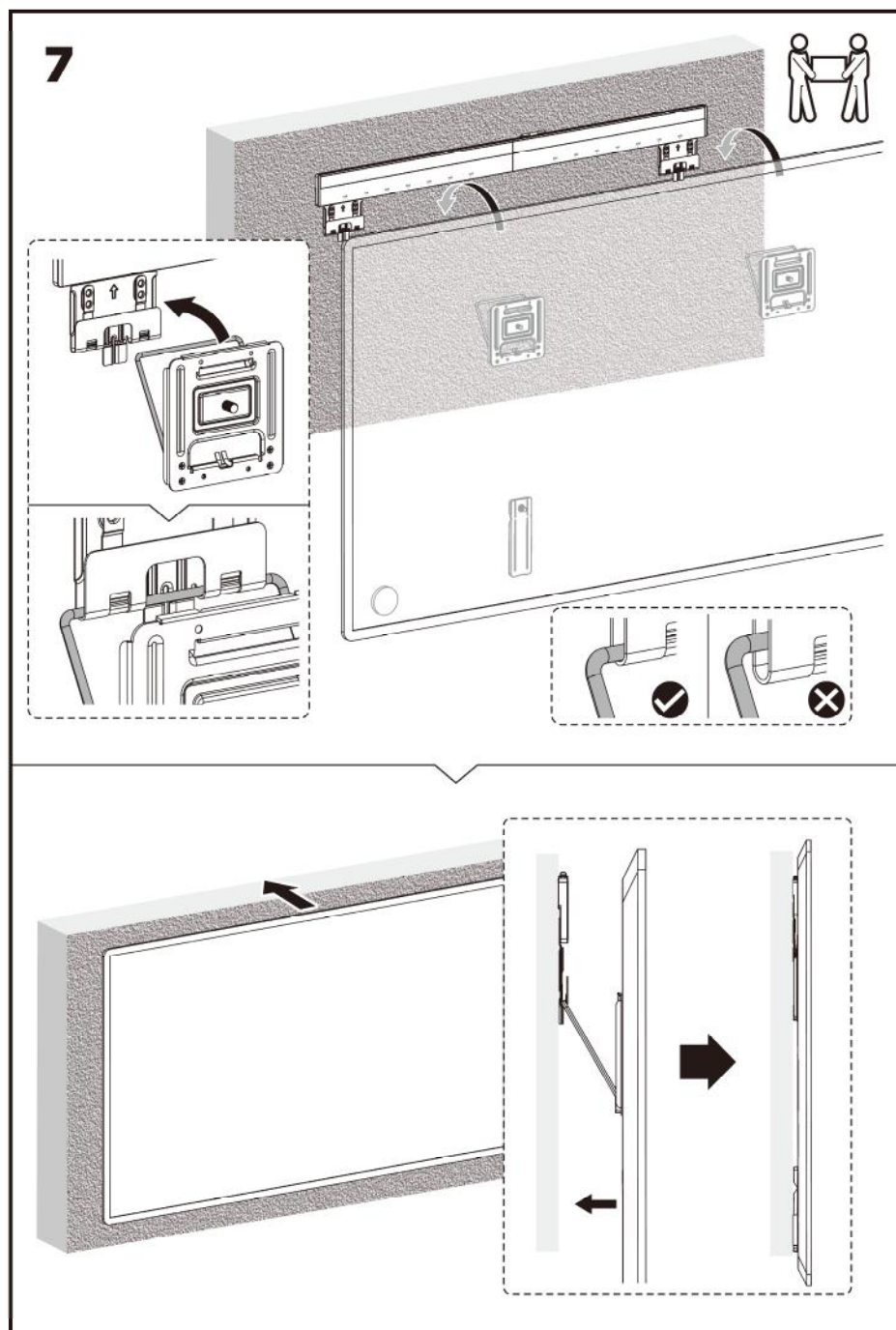


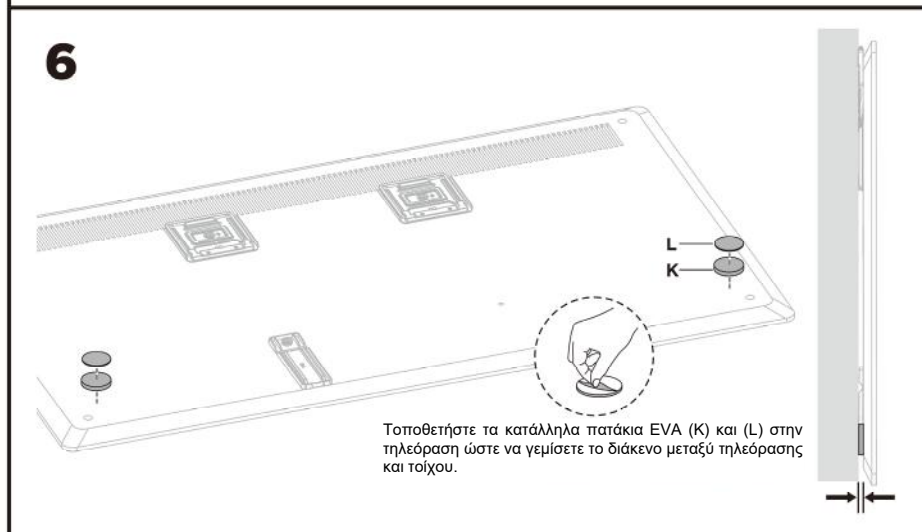
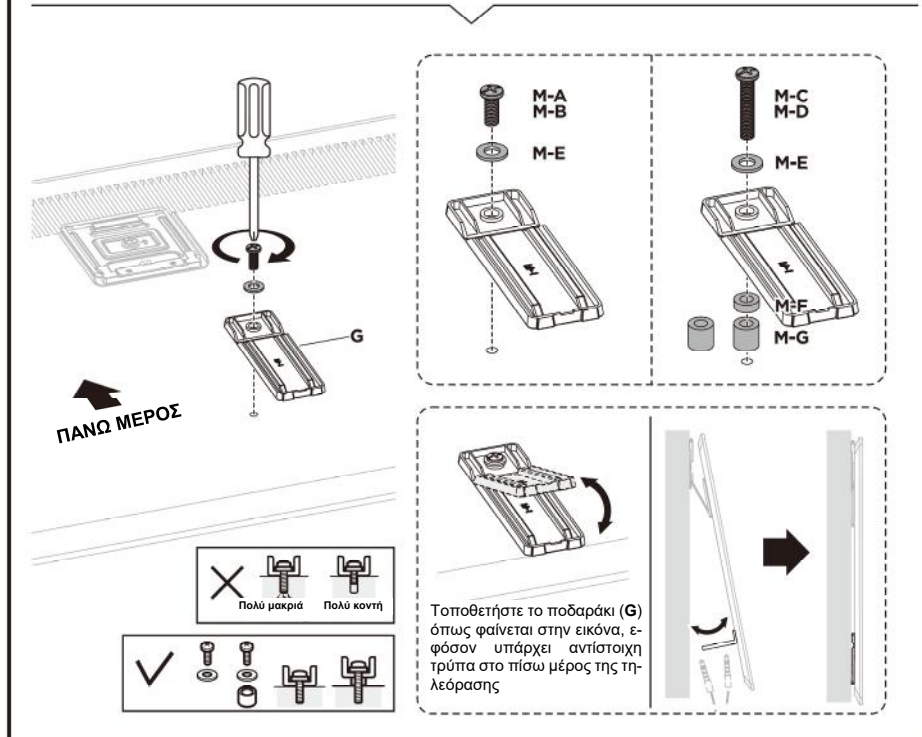
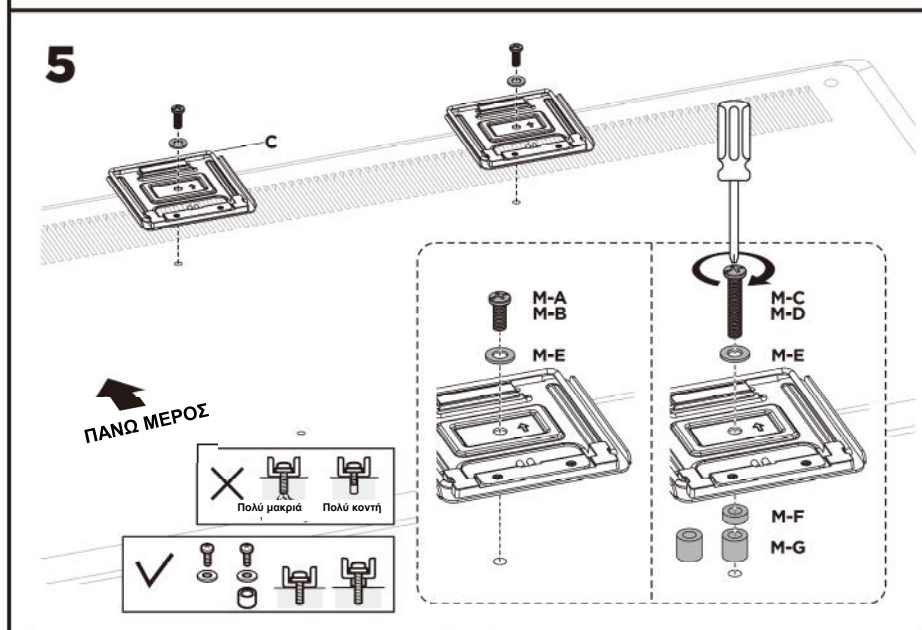
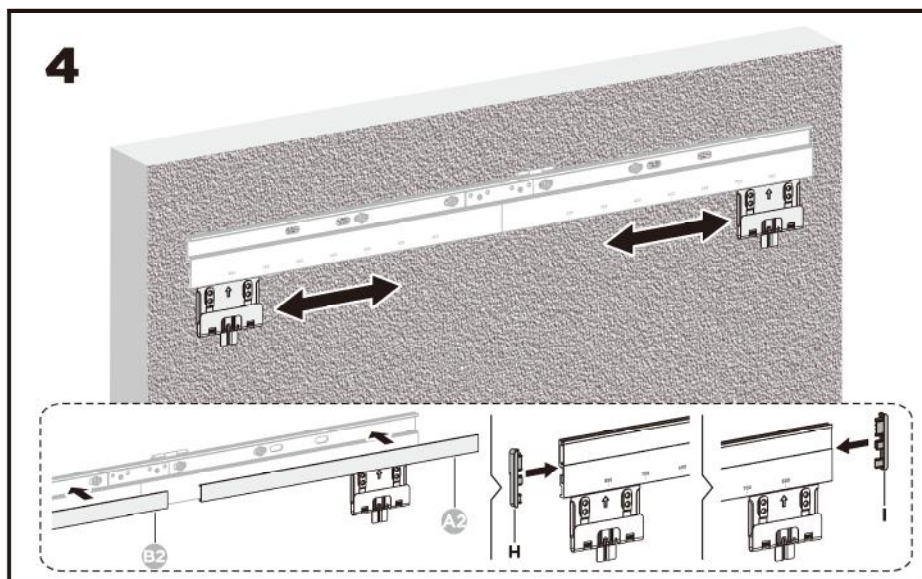
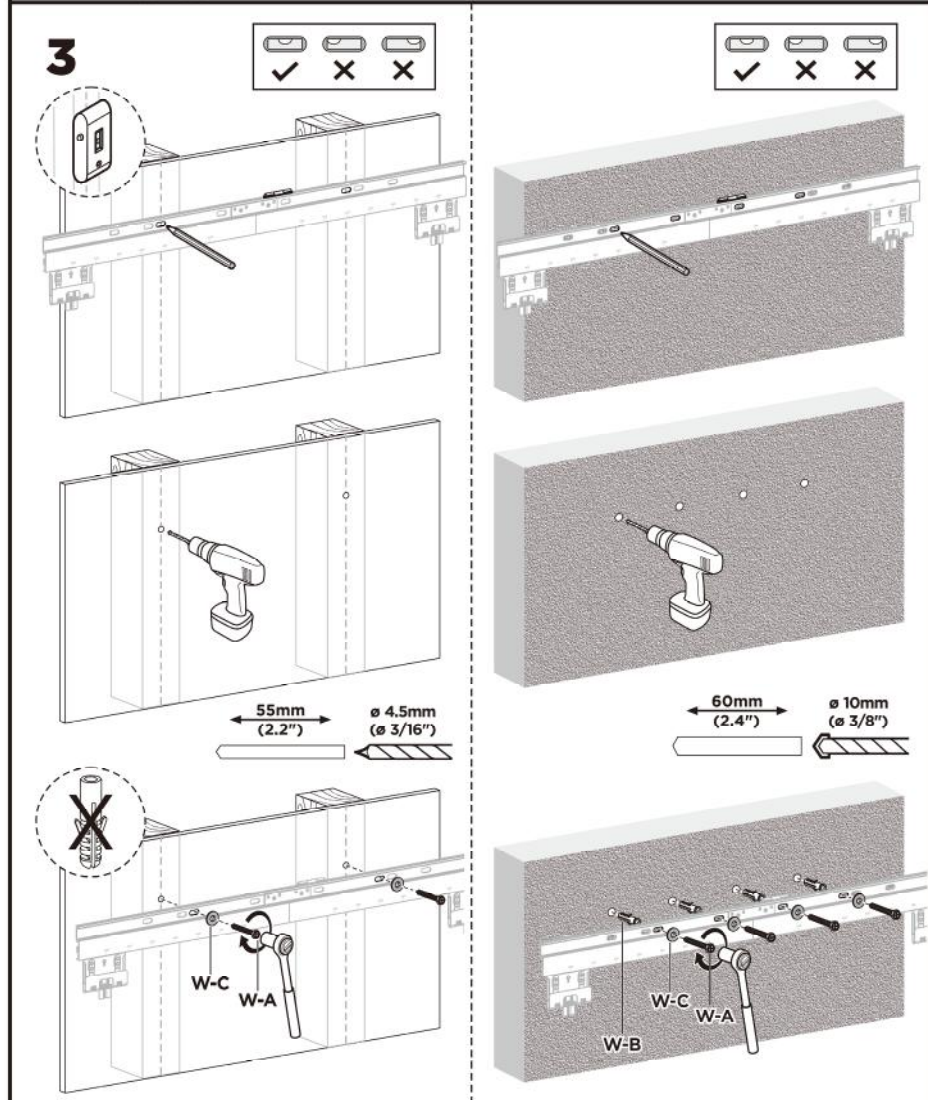
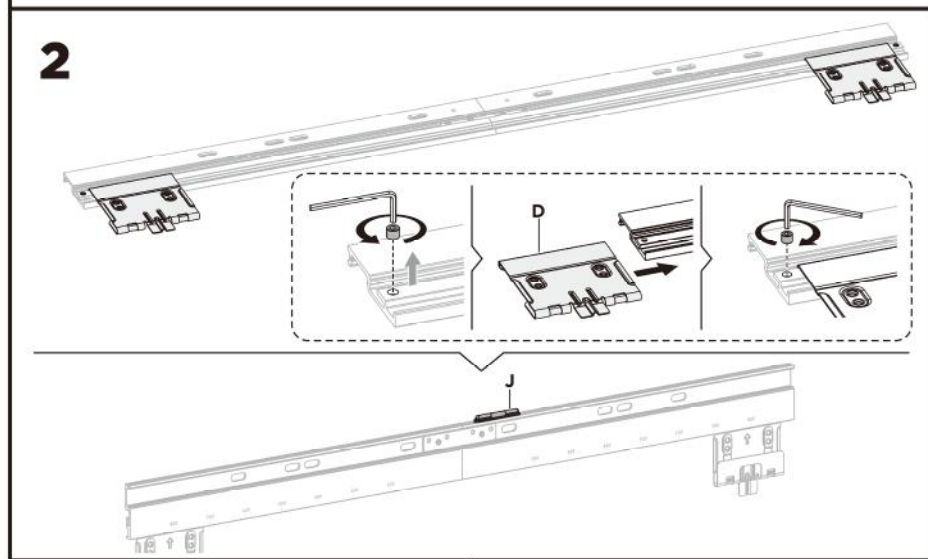
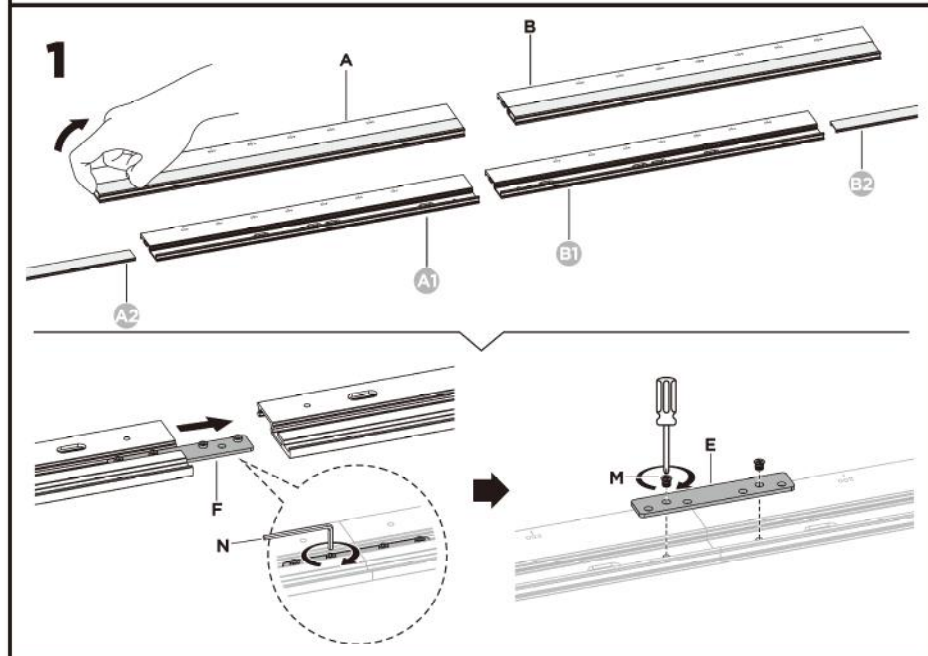
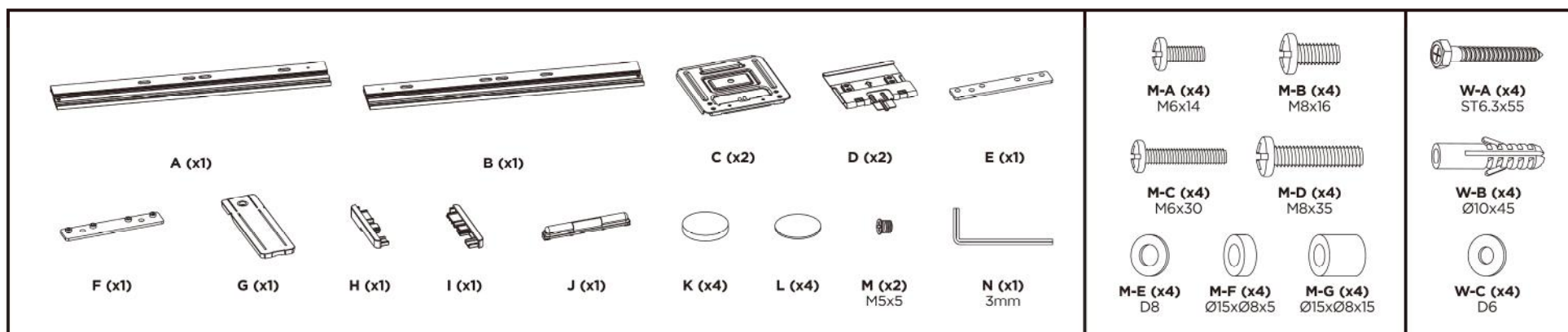
TV US-400

Συμβατό με VESA
200x200 300x200 400x200
300x300 400x300 400x400
600x400 800x400 800x600

Έως
100"

ΟΝΟΜΑΣΤΙΚΟ
ΦΟΡΤΙΟ
75 ΚΙΛΑ





20. Η Πλαίσιο Computers δεν φέρει καμία ευθύνη για ζημιές που προκαλούνται από το προϊόν ή από σφάλματα λειτουργίας του προϊόντος, συμπεριλαμβανομένων των διαφυγόντων εσόδων και κερδών, των ειδικών, αποθετικών ή θετικών ζημιών και δεν φέρει καμία ευθύνη για καμία αξίωση η οποία εγείρεται από τρίτους ή από εσάς για λογαριασμό τρίτων.

21. Με την παραλαβή της παρούσας εγγύησης ο πελάτης αποδέχεται ανεπιφύλακτα τους όρους της.

Τι δεν καλύπτει η εγγύηση προϊόντων Turbo-X, Doop, Sentio, @Work, Connect

1. Δεν καλύπτει οποιοδήποτε πρόβλημα που έχει προκληθεί από λογισμικό ή άλλο πρόγραμμα καθώς και προβλήματα που έ-χουν προκληθεί από ιούς.
2. Δεν καλύπτει μεταφορικά έξοδα από και προς τις εγκαταστάσεις της Πλαίσιο Computers.
3. Δεν καλύπτει επισκευή, έλεγχο ή/και αντικατάσταση στον χώρο του πελάτη (Onsite)
4. Βλάβες που έχουν προκληθεί από κακή χρήση όπως, φθορές, πτώση ρίψη υγρών, σπασμένα ή/και αλλοιωμένα μέρη κτλ.

Δεδομένα και απώλεια

1. Πριν την παράδοση ενός προϊόντος είτε για επισκευή, είτε πριν την επίσκεψη τεχνικού στον χώρο του πελάτη, είτε πριν την χρησιμοποίηση οποιασδήποτε τεχνικής υπηρεσίας, σε κάθε περίπτωση ο πελάτης οφείλει να δημιουργήσει αντίγραφα ασφαλείας για τα τυχόν δεδομένα του και να έχει σβήσει στοιχεία εμπιστευτικού χαρακτήρα ή προσωπικής φύσεως.
2. Σε περίπτωση βλάβης σκληρού δίσκου ή/και γενικότερα οποιοδήποτε αποθηκευτικού μέσου η Πλαίσιο Computers υποχρεούται να αντικαταστήσει το ελαττωματικό υλικό, το οποίο αυτομάτως σημαίνει απώλεια των αποθηκευμένων αρχείων και λογισμικών χωρίς η Πλαίσιο Computers να έχει ευθύνη για αυτά.
3. Ο πελάτης είναι αποκλειστικά υπεύθυνος για την ασφάλεια και την φύλαξη των δεδομένων του, καθώς και για την επαναφορά και επανεγκατάσταση τους οποιαδήποτε στιγμή και για οποιοδήποτε λόγο και αιτία. Η Πλαίσιο Computers δεν θα είναι υπεύθυνη για την ανάκτηση και επανεγκατάσταση προγραμμάτων ή δεδομένων άλλων από αυτών που εγκατέστησε αρχικά κατά την κατασκευή του προϊόντος.
4. Η Πλαίσιο Computers δεν φέρει καμία ευθύνη για τα αποθηκευμένα δεδομένα (data, αρχεία, προγράμματα) στα μαγνητικά, μαγνητο-οπτικά ή οπτικά μέσα, καθώς και για οποιαδήποτε άμεση, έμμεση, προσθετική ή αποθετική ζημιά που προκύπτει από την απώλειά τους. Η φύλαξη και αποθήκευσης των δεδομένων ανήκει στην αποκλειστική ευθύνη του πελάτη.

Η εγγύηση πάυει αυτόματα να ισχύει στις παρακάτω περιπτώσεις:

1. Όταν το προϊόν υποστεί επέμβαση από μη εξουσιοδοτημένο από την Πλαίσιο Computers άτομο.
2. Όταν η βλάβη προέρχεται από κακή συνδεσμολογία, ατύχημα, πτώση, κραδασμούς, έκθεση σε ακραίες θερμοκρασίες, υγρασία ή ρίψη υγρών.
3. Όταν το προϊόν υποβάλλεται σε φυσική ή ηλεκτρική καταπόνηση.
4. Όταν ο αριθμός κατασκευής, τα διακριτικά σήματα, ο σειριακός αριθμός έχουν αλλοιωθεί, αφαιρεθεί ή καταστραφεί.
5. Όταν το προϊόν χρησιμοποιείται με τρόπο που δεν ορίζεται από τις κατασκευαστικές προδιαγραφές ή σε απρόβλεπτο για τον κατασκευαστή περιβάλλον.
6. Όταν το πρόβλημα οφείλεται σε προγράμματα ή λογισμικό (πχ. ιούς, custom firmware κτλ.) που μεταβάλλουν τα λειτουργικά χαρακτηριστικά της συσκευής.
7. Όταν δεν ακολουθούνται οι διαδικασίες συντήρησης του κατασκευαστή.
8. Δεν παρέχεται εγγύηση ούτε εγγυάται προστασία για ζημιά που προκλήθηκε από λανθασμένη εγκατάσταση ή χρήση.
9. Δεν παρέχεται εγγύηση ούτε εγγυάται προστασία για προϊόντα τρίτων, λογισμικό και υλικό αναβάθμισης.

Θα πρέπει να παρέχετε στην Πλαίσιο Computers κάθε εύλογη διευκόλυνση, πληροφορία, συνεργασία, εγκαταστάσεις και πρόσβαση ώστε να έχει την δυνατότητα να εκτελέσει τα καθήκοντά της, ενώ σε περίπτωση μη τήρησης των ανωτέρω η Πλαίσιο Computers δεν θα υποχρεούται να εκτελέσει οποιαδήποτε υπηρεσία ή υποστήριξη. Είστε υπεύθυνοι για την αφαίρεση προϊόντων που δεν προμήθευσε η Πλαίσιο Computers κατά την διάρκεια της τεχνικής υποστήριξης, για την τήρηση αντιγράφων και την εμπιστευτικότητα όλων των δεδομένων που αφορούν το προϊόν.