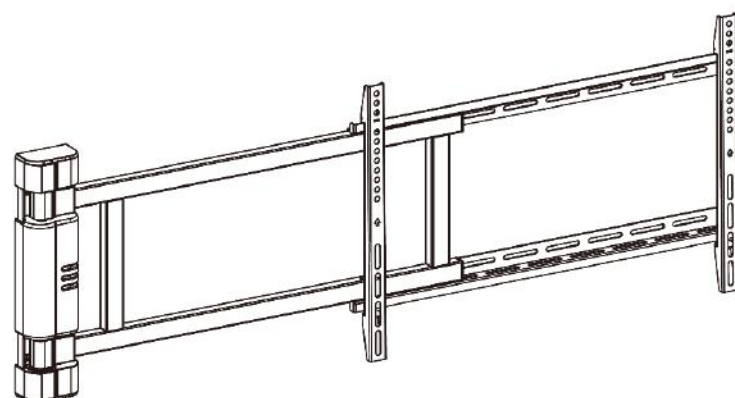


Turbo-X Advanced Επιτοίχια Βάση TV AM-400 32"-75"



Οδηγίες Ηλεκτρικής Ασφάλειας

- Αυτή η συσκευή μπορεί να χρησιμοποιηθεί από παιδιά ηλικίας 8 ετών και άνω, εφόσον υπάρχει επίβλεψη ή τους έχουν δοθεί οδηγίες σχετικά με τη χρήση της συσκευής με ασφαλή τρόπο και εφόσον έχουν κατανοήσει τους κινδύνους που υπάρχουν κατά τη χρήση της συσκευής. Τα παιδιά δεν πρέπει να παίζουν με τη συσκευή. Ο καθαρισμός και η συντήρηση που αφορά το χρήστη δεν πρέπει να γίνονται από παιδιά χωρίς επίβλεψη.
- Άτομα με μειωμένες σωματικές, αισθητηριακές ή διανοητικές ικανότητες ή έλλειψη εμπειρίας και γνώσης δεν πρέπει να χρησιμοποιούν τη συσκευή, εκτός κι αν υπάρχει επίβλεψη, ή εφόσον κατανοούν τους κινδύνους που υπάρχουν ή εφόσον έχουν λάβει αναλυτικές οδηγίες για τη χρήση της συσκευής από άτομο υπεύθυνο για την ασφάλεια αυτών των προσώπων.
- Μην αφήνετε τα καλώδια ή τα βύσματα ατακτοποιητά, ώστε να μην σκοντάψει κάποιος σ' αυτά.
- Δεν πρέπει να τροποποιήσετε το προϊόν με κανένα τρόπο.
- Μην ξεκινήσετε την εγκατάσταση έως ότου διαβάσετε και κατανοήσετε όλες τις οδηγίες και τις προειδοποιήσεις που περιέχονται σε αυτό το έγγραφο. Εάν έχετε οποιαδήποτε ερωτήσεις σχετικά με οποιαδήποτε από τις οδηγίες ή προειδοποιήσεις, επικοινωνήστε με τον τοπικό αντιπρόσωπο.
- Αυτή η βάση στήριξης σχεδιάστηκε για εγκατάσταση και χρήση MONO όπως ορίζεται σε αυτές τις οδηγίες. Τυχόν ακατάλληλη εγκατάσταση αυτού του προϊόντος μπορεί να προκαλέσει ζημιά ή σοβαρό τραυματισμό.
- Αυτό το προϊόν πρέπει να εγκατασταθεί μόνο από άτομα με επαρκείς μηχανικές δεξιότητες, που να έχουν βασική εμπειρία στις κατασκευές και να κατανοήσουν πλήρως αυτές τις οδηγίες.
- Βεβαιωθείτε ότι η επιφάνεια στήριξης μπορεί να υποστηρίξει με ασφάλεια το βάρος του εξοπλισμού και το βάρος της βάσης και όλων των συνδεδεμένων υλικών και εξαρτημάτων.
- Να χρησιμοποιείτε πάντα βοηθητικό ή μηχανικό εξοπλισμό ανύψωσης για την ασφαλή ανύψωση και τοποθέτηση του εξοπλισμού.
- Σφίξτε καλά τις βίδες, αλλά μην τις σφίξετε υπερβολικά. Το υπερβολικό σφίξιμο μπορεί να προκαλέσει ζημιά στις βίδες και στα αντικείμενα. Αυτό μειώνει σημαντικά την ισχύ συγκράτησης τους.
- Αυτό το προϊόν προορίζεται μόνο για χρήση σε εσωτερικούς χώρους. Η χρήση αυτού του προϊόντος σε εξωτερικούς χώρους μπορεί να οδηγήσει σε αστοχία του προϊόντος και προσωπικό τραυματισμό.
- Μην αποσυναρμολογείτε ή αλλάζετε τα ηλεκτρονικά εξαρτήματα του προϊόντος χωρίς εξουσιοδότηση.

Οδηγίες Ηλεκτρικής Ασφάλειας

- Η συσκευή πρέπει να χρησιμοποιείται μόνο με το τροφοδοτικό που παρέχεται με τη συσκευή. Δεν επιτρέπεται να αλλάγεις στο συγκεκριμένο τροφοδοτικό.
- Μην χρησιμοποιείτε ποτέ το σύστημα με κατεστραμμένο καλώδιο ρεύματος ή βύσμα. Εάν κάποια εξαρτήματα είναι κατεστραμμένα, επικοινωνήστε με τον αντιπρόσωπο για αντικατάσταση.
- Μην χρησιμοποιείτε ποτέ το σύστημα εάν βρίσκεται σε υγρό περιβάλλον ή εάν τα ηλεκτρικά του εξαρτήματα έχουν έρθει σε επαφή με υγρά.
- Μην καθαρίζετε το προϊόν ενώ το ρεύμα είναι ακόμα συνδεδεμένο.
- Μην αποσυναρμολογείτε ή αντικαθιστάτε εξαρτήματα ενώ το ρεύμα είναι ακόμα συνδεδεμένο.
- Αποσυνδέστε τη συσκευή από την πρίζα όταν το σύστημα δεν χρησιμοποιείται και τοποθετήστε το φως ρεύματος μακριά από παιδιά.

Απορριψη: Αυτό το σήμα πάνω στο προϊόν υποδεικνύει ότι αυτό το προϊόν δεν πρέπει να απορριφθεί μαζί με άλλα οικιακά απόβλητα. Αυτό ισχύει σε ολόκληρη την Ε.Ε. Για να αποτρέψετε πιθανές αρνητικές επιπτώσεις στο περιβάλλον ή την ανθρώπινη υγεία από την ανεξέλεγκτη διάθεση απορριμμάτων, φροντίστε για την υπεύθυνη ανακύκλωση τους ώστε να συμβάλλετε στην προώθηση της βιώσιμης επαναχρησιμοποίησης των υλικών πόρων. Για να επιστρέψετε τη χρησιμοποιημένη συσκευή σας, επικοινωνήστε με την τοπική υπηρεσία ανακύκλωσης ή επικοινωνήστε με το σημείο αγοράς για να αποσύρετε το προϊόν.

AM-400

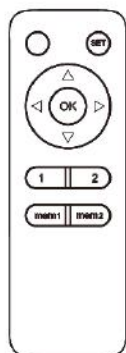
Συμβατό με VESA
200x200 200x300 200x400 300x200
300x300 300x400 400x200 400x300
400x400 600x200 600x300 600x400

Έως
75"

ΟΝΟΜΑΣΤΙΚΟ
ΦΟΡΤΙΟ TV
50 ΚΙΛΑ

ΕΠΙΠΕΔΗ/ ΚΥΡΤΗ

Οδηγίες για το τηλεχειριστήριο



Τηλεχειριστήριο RMT-03

1 Σύζευξη του τηλεχειριστηρίου με τη βάση

Παρακαλούμε ανατρέξτε στο **ΒΗΜΑ 1** στην επόμενο σελίδα για οδηγίες.
Σημείωση: Ακόμη κι αν/ όταν αποσυνδέσετε τη βάση από το ρεύμα μετά την αρχική σύζευξη, δεν θα χρειαστεί να κάνετε ξανά τη διαδικασία σύζευξης με το τηλεχειριστήριο.

Πιέστε και στη συνέχεια απελευθερώστε το πλήκτρο <1> και η βάση θα περιστραφεί προς τα αριστερά. Πιέστε το πλήκτρο **OK** για να την σταματήσετε.

Πιέστε και στη συνέχεια απελευθερώστε το πλήκτρο > και η βάση θα περιστραφεί προς τα δεξιά. Πιέστε το πλήκτρο **OK** για να την σταματήσετε.

4 Αποθήκευση κάποιας θέσης της βάσης τηλεόρασης στη Μνήμη 1

Αφού ρυθμίσετε τη βάση τηλεόρασης στην επιθυμητή θέση, πιέστε και κρατήστε πατημένο το πλήκτρο **MEM1** για 2 δευτερόλεπτα – θα ακούσετε ένα «μπιπ», το οποίο σημαίνει ότι η θέση έχει αποθηκευτεί με επιτυχία στη μνήμη αποθήκευσης 1 του τηλεχειριστηρίου

5 Αποθήκευση κάποιας θέσης της βάσης τηλεόρασης στη Μνήμη 2

Αφού ρυθμίσετε τη βάση τηλεόρασης στην επιθυμητή θέση, πιέστε και κρατήστε πατημένο το πλήκτρο **MEM2** για 2 δευτερόλεπτα – θα ακούσετε ένα «μπιπ», το οποίο σημαίνει ότι η θέση έχει αποθηκευτεί με επιτυχία στη μνήμη αποθήκευσης 2 του τηλεχειριστηρίου

6 Για να ανακαλέσετε την 1^η θέση αποθήκευσης, πιέστε **1**. Η βάση θα μεταβεί αυτόματα στην θέση αποθήκευσης 1.

7 Για να ανακαλέσετε την 2^η θέση αποθήκευσης, πιέστε **2**. Η βάση θα μεταβεί αυτόματα στην θέση αποθήκευσης 2.

8 Μπορείτε να εγκαταστήσετε τη βάση τηλεόρασης με δύο κατευθύνσεις (κανονική κατεύθυνση ή ανάποδη κατεύθυνση). Αν διαπιστώσετε ότι η κατεύθυνση περιστροφής της βάσης τοίχου της τηλεόρασης είναι διαφορετική από το πλήκτρο κατεύθυνσης που πατήσατε, ρυθμίστε το τηλεχειριστήριο ακολουθώντας την εξής διαδικασία: Πιέστε και κρατήστε πατημένο το πλήκτρο **Δ** για 5 δευτερόλεπτα μέχρι να ακούσετε ήχο μπιπ. Το τηλεχειριστήριο έχει πλέον ρυθμιστεί για σωστή λειτουργία της βάσης.

9 Αύξηση του εύρους περιστροφής

Το προεπιλεγμένο εύρος περιστροφής της βάσης τηλεόρασης είναι 0°-90°.

Εάν θέλετε εύρος περιστροφής πάνω από 90°, ακολουθήστε την εξής διαδικασία:

Βήμα 1: Χρησιμοποιήστε το τηλεχειριστήριο για να προσαρμόσετε την βάση τηλεόρασης στην επιθυμητή θέση. Εάν το τηλεχειριστήριο δεν ρυθμίσει τη βάση στην επιθυμητή θέση, ρυθμίστε τη χειροκίνητα.

Βήμα 2: Αποσυνδέστε και συνδέστε ξανά το ρεύμα. Πιέστε και κρατήστε πατημένο το πλήκτρο **MEM1** μέχρι ο βομβητής να παράγει ένα ηχητικό «μπιπ».

Επαναλάβετε αυτό το βήμα πέντε φορές μέχρι ο βομβητής να παράγει ηχητικό «μπιπ - μπιπ» (2 μπιπ). Το νέο εύρος περιστροφής έχει πλέον αποθηκευτεί με επιτυχία.

Σημείωση: Το μέγιστο εύρος περιστροφής είναι 170°

Ενδείξεις σφάλματος:

Προστασία από υπερτάση: Ο βομβητής παράγει ένα ηχητικό «μπιπ-μπιπ» (2 μπιπ) μία φορά.

Ο αισθητήρας υποδεικνύει ότι η βάση βρίσκεται εκτός εμβέλειας: Ο βομβητής παράγει ένα ηχητικό «μπιπ-μπιπ» (2 μπιπ) δύο φορές.

Ο αισθητήρας υποδεικνύει σφάλμα λειτουργίας: Ο βομβητής παράγει ηχητικό «μπιπ-μπιπ» (2 μπιπ) τρεις φορές.

Η μονάδα ανιχνεύει μη φυσιολογική ισχύ: Ο βομβητής κάνει ένα «μπιπ-μπιπ» (2 μπιπ) τέσσερις φορές.

Εισαγωγή



Αυτές οι οδηγίες θα σας βοηθήσουν να αναγνωρίσετε και να επιλύσετε απλά προβλήματα που σχετίζονται με αφύσικη λειτουργία του ηλεκτρικού συστήματος των μηχανοκίνητων βάσεων. Οι απλές διαδικασίες που περιγράφονται σ' αυτές τις οδηγίες είναι εύκολες να τις ακολουθήσετε και μπορούν να σας βοηθήσουν να επιλύσετε τα περισσότερα προβλήματα.

Επαναφορά του συστήματος

Αποσυνδέστε και συνδέστε ξανά την τροφοδοσία. Πιέστε και κρατήστε πατημένο το πλήκτρο **OK** για 5 δευτερόλεπτα. Η βάση θα ξεκινήσει να κινείται αυτόματα. Η βάση θα μετακινηθεί στη θέση των 0 μοιρών και στη συνέχεια θα σταματήσει, παράγοντας έναν ήχο «μπιπ», γεγονός που φανερώνει ότι κάνατε επαναφορά του συστήματος με επιτυχία.

Σημείωση: Αν η βάση δεν μετακινηθεί στη θέση 0 μοιρών κατά την επαναφορά, παρακαλούμε να αφαιρέσετε την τηλεόραση πριν πραγματοποιήσετε τη διαδικασία επαναφοράς.

Ενδείξεις σφάλματος

1. Ο βομβητής παράγει συνεχόμενο προειδοποιητικό ήχο: Σφάλμα σήματος θέσης

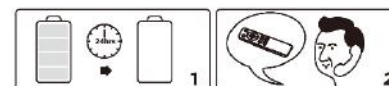
Κάντε επαναφορά του συστήματος ακολουθώντας τις οδηγίες που περιγράφονται σ' αυτό το έγγραφο. Σε περίπτωση που συνεχίζεται ο προειδοποιητικός ήχος, επικοινωνήστε με την τεχνική υποστήριξη της εταιρείας μας.



Προβλήματα τηλεχειριστηρίου

1. Αφύσικη απώλεια ισχύος (οι μπαταρίες αδειάζουν μετά από 24 ώρες χωρίς να πραγματοποιείται χρήση)

Παρακαλούμε να επικοινωνήσετε με την τεχνική υποστήριξη για αντικατάσταση του τηλεχειριστηρίου



2. Δεν λειτουργούν τα πλήκτρα στο τηλεχειριστήριο.

Παρακαλούμε να ελέγξετε αν οι μπαταρίες έχουν ενέργεια. Αν το πρόβλημα δεν μπορεί να λυθεί, παρακαλούμε να επικοινωνήσετε με την τεχνική υποστήριξη για αντικατάσταση του τηλεχειριστηρίου. Αν το πρόβλημα δεν λυθεί μετά από την αντικατάσταση, παρακαλούμε να επικοινωνήσετε με την τεχνική υποστήριξη για αντικατάσταση ολόκληρου του προϊόντος.



Αφύσικη λειτουργία: Η βάση τηλεόρασης δεν μπορεί να ρυθμιστεί στις 0° ή στις 170°

Επαναφέρετε το σύστημα ακολουθώντας τις οδηγίες χρήσης. Εάν το πρόβλημα εξακολουθεί να μην έχει λυθεί, επικοινωνήστε με την τεχνική υποστήριξη για αντικατάσταση ολόκληρου του προϊόντος.



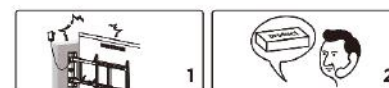
Αδυναμία λειτουργίας

Ελέγξτε εάν το τροφοδοτικό είναι σωστά συνδεδεμένο στο προϊόν. Εφόσον είναι, παρακαλούμε ενεργοποιήστε την τροφοδοσία. Εάν δεν ακούγεται ήχος από το βομβητή ή δεν είναι αναμμένη η κόκκινη ένδειξη λειτουργίας, ελέγξτε εάν το τροφοδοτικό λειτουργεί σωστά. Εάν το τροφοδοτικό δεν λειτουργεί, επικοινωνήστε με την τεχνική υποστήριξη για αντικατάσταση του προϊόντος.



Αφύσικος ήχος

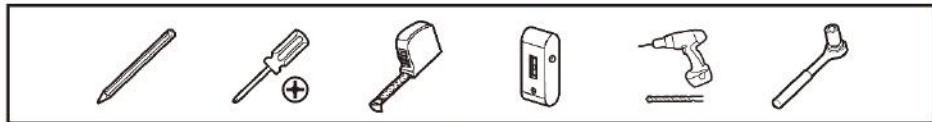
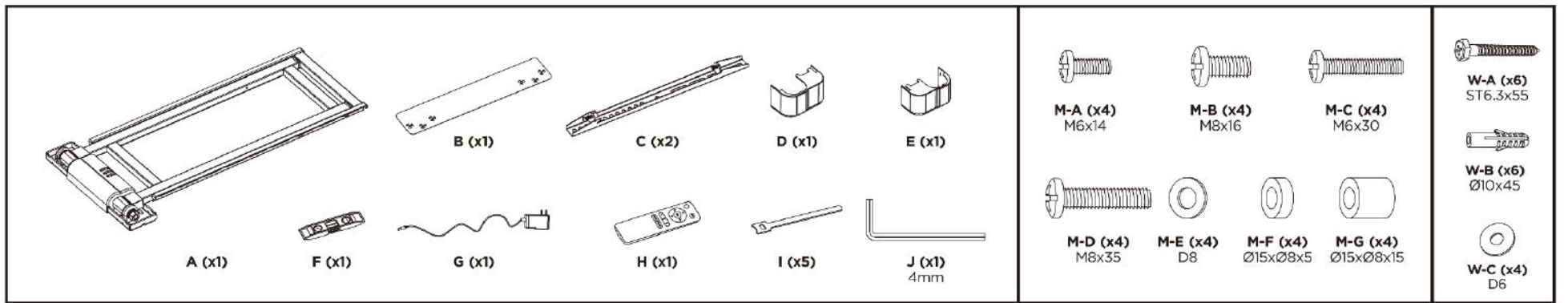
Παρακαλούμε επικοινωνήστε με την τεχνική υποστήριξη για αντικατάσταση του προϊόντος.



Το μοτέρ δεν σταματάει/ Ο μηχανισμός αποφυγής σύγκρουσης δεν λειτουργεί

Παρακαλούμε επικοινωνήστε με την τεχνική υποστήριξη για αντικατάσταση του προϊόντος.





1 Σύζευξη τηλεχειριστηρίου/ Περιστροφή του βραχίονα κατά 90 μοίρες

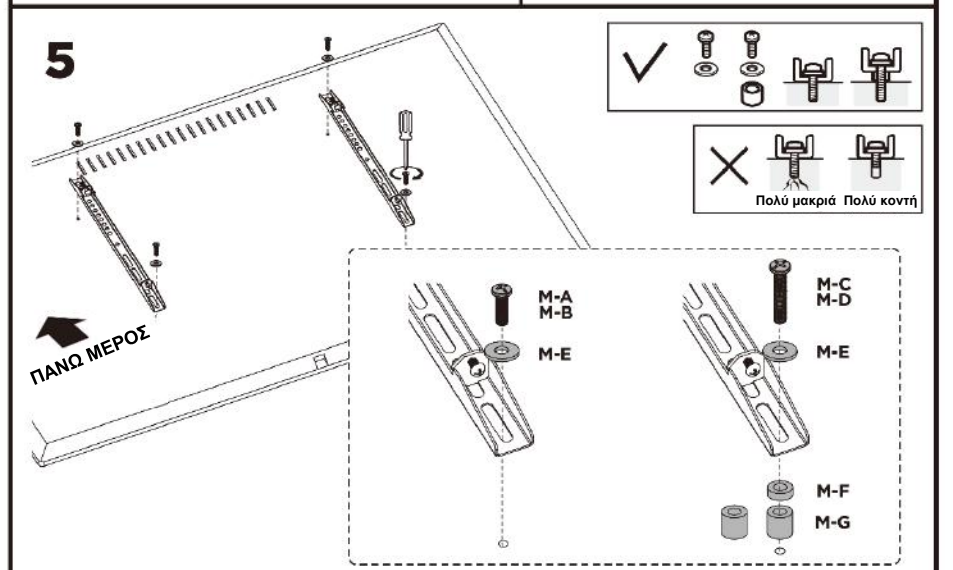
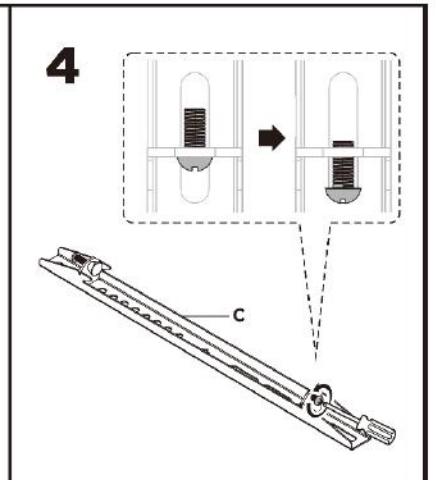
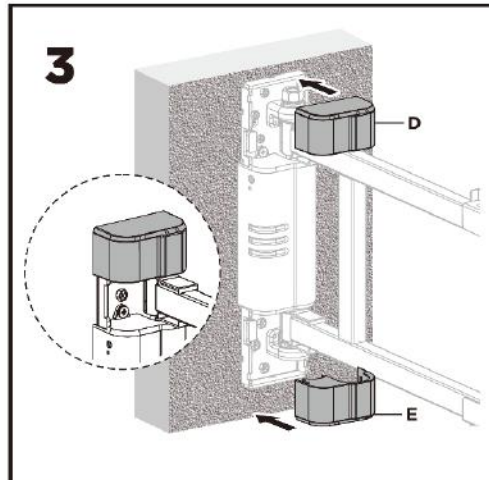
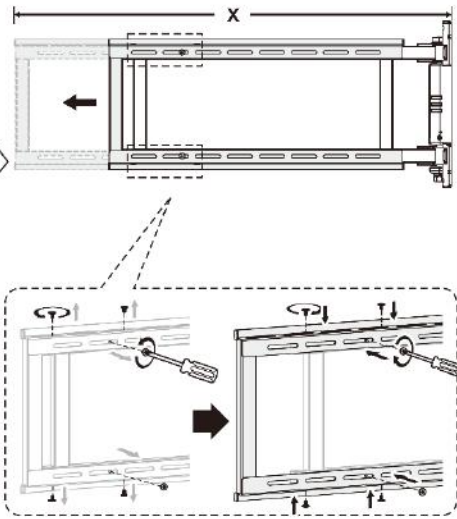
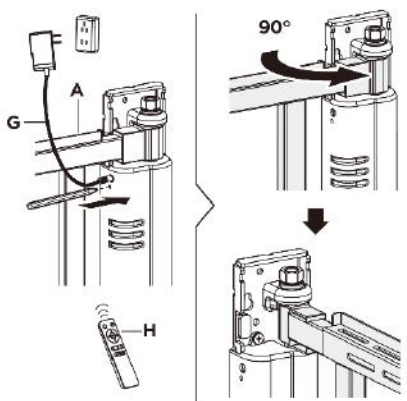
ΒΗΜΑ 1: Τοποθετήστε μπαταρίες στο τηλεχειριστήριο και τροφοδοτήστε τη βάση με ρεύμα. Στη συνέχεια χρησιμοποιήστε έναν ισχυρό συνδέτη ή άλλο μικρό αντικείμενο (π.χ. τσιμπάκι) για να πιέσετε το πλήκτρο σύζευξης που βρίσκεται στο πλάι της βάσης τηλεόρασης. Θα ακούσετε έναν ήχο «μπιπ» μόλις πιέσετε το πλήκτρο σύζευξης.

ΒΗΜΑ 2: Πιέστε το πλήκτρο SET και θα ακούσετε μια σειρά «μπιπ» για 10 δευτερόλεπτα. Το τηλεχειριστήριο έχει πλέον κάνει σύζευξη με τη βάση τηλεόρασης με επιτυχία.

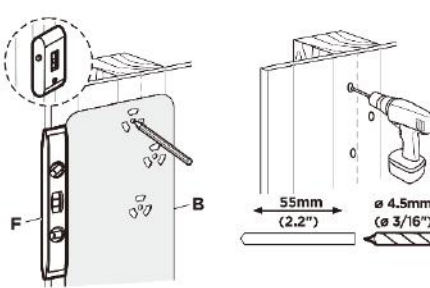
ΒΗΜΑ 3: Ανασηκώστε τη βάση ενώ κρατάτε απαλά το βραχίονα περιστροφής και στη συνέχεια πιέστε το αριστερό ή δεξί βελόκι στο τηλεχειριστήριο για να μετακινήσετε το βραχίονα περιστροφής μέχρι να φτάσει στις 90° ή μέχρι οι τρύπες για τις βίδες στο πλαίσιο που βιδώνεται στον τοίχο να είναι πλήρως προσβάσιμες. Στη συνέχεια αποσυνδέστε τη βάση από το ρεύμα.

Ο βραχίονας περιστροφής θα πρέπει να ρυθμιστεί ανάλογα με τις διαστάσεις της τηλεόρασης.

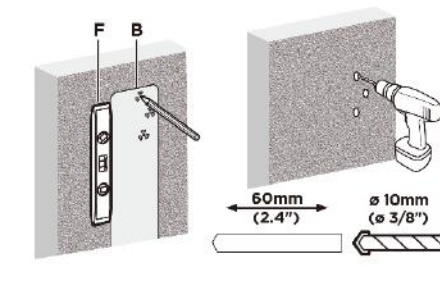
$X = L/2 + 330$ (χιλ.)
 X: Μήκος του βραχίονα περιστροφής
 L: Μήκος της τηλεόρασης



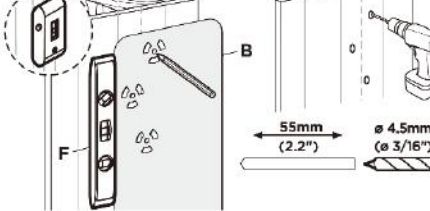
2 Ανάποδη εγκατάσταση



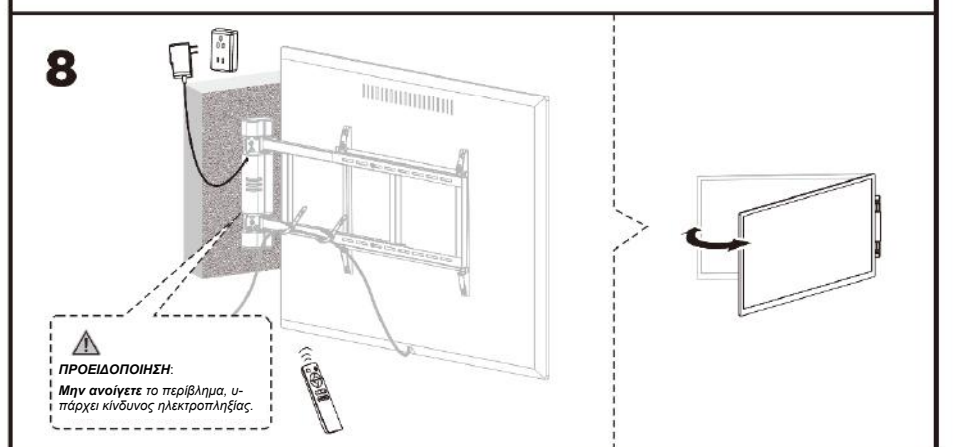
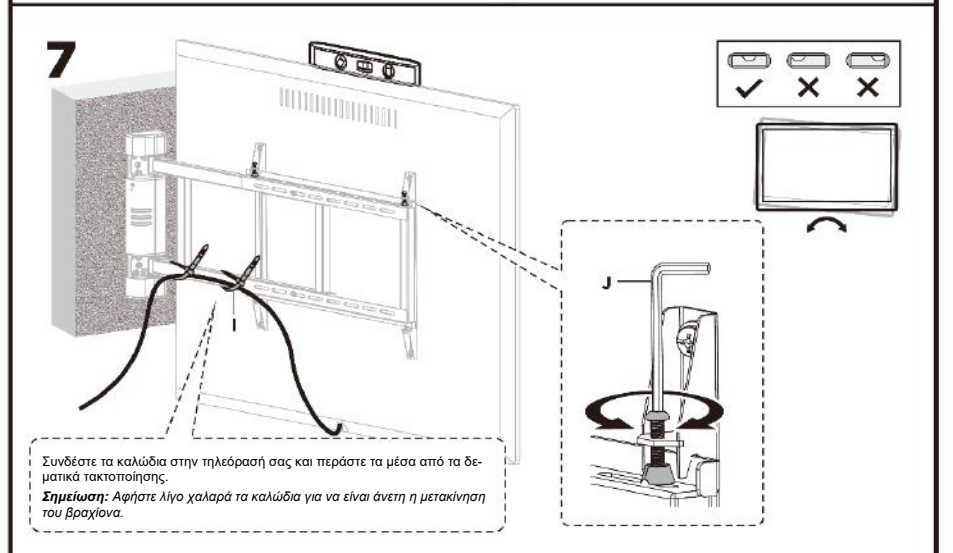
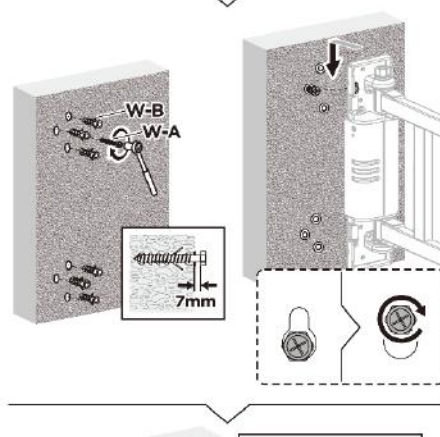
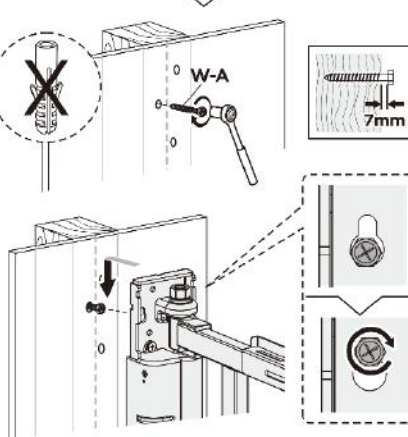
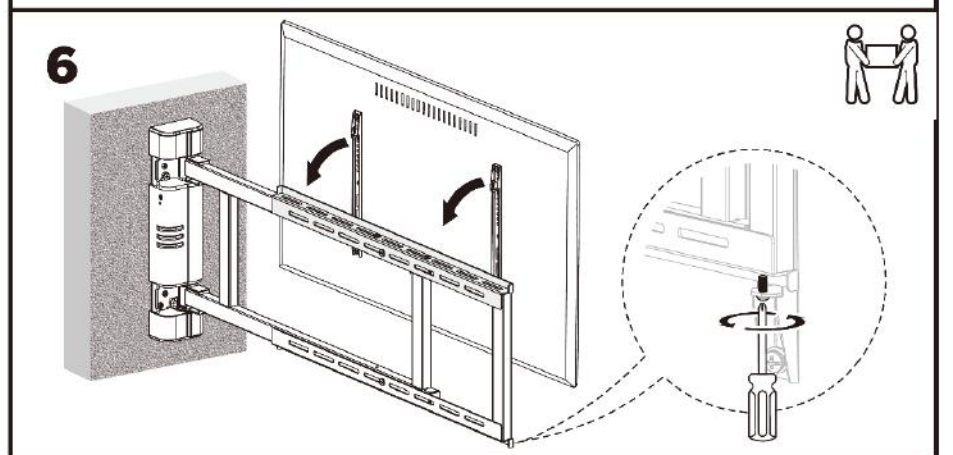
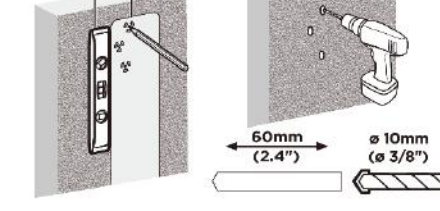
Ανάποδη εγκατάσταση



Μπροστινή εγκατάσταση



Μπροστινή εγκατάσταση



Σημείωση: Οι εικόνες/ σχήματα, τα τεχνικά χαρακτηριστικά και οι ενδείξεις που αναφέρονται σ' αυτές τις Οδηγίες Χρήσης είναι ενδεικτικά και ενδέχεται να διαφέρουν από τη συσκευή που έχετε στα χέρια σας.

Ασφάλεια & Συντήρηση

Ο συγκεκριμένος οδηγός περιέχει σημαντικές πληροφορίες για τη χρήση και λειτουργία της συσκευής σας. Παρακαλώ διαβάστε όλες τις πληροφορίες με προσοχή για την βέλτιστη απόδοση της συσκευής σας, καθώς και για την αποφυγή οποιασδήποτε ζημιάς τόσο σε εσάς όσο και στη συσκευή σας.

Οποιαδήποτε αλλαγή ή τροποποίηση που δεν εγκρίνεται σε αυτόν τον οδηγό μπορεί να παραβιάσει τους όρους εγγύησης, να προξενήσει ζημία στη συσκευή ή τραυματισμό σε εσάς.

- Παρακαλούμε αποφύγετε την άμεση οπτική επαφή με την ακτίνα laser του ποντικιού και μην στοχεύετε με αυτήν το μάτι κάποιου άλλου. Παρατήρηση! Η ακτίνα δεν είναι σε όλες τις περιπτώσεις ορατή με γυμνό μάτι και είναι πάντα ενεργοποιημένη
- Αν παρατηρήτε πρόβλημα στην λειτουργία της συσκευής αποσυνδέστε τη και μην επιχειρήσετε να την διορθώσετε μόνοι σας. Το σέρβις θα πρέπει να εκτελείται μόνο από εξουσιοδοτημένο προσωπικό της Πλαίσιο Computers
- Μη βάζετε ή μην επιχειρήσετε να αποσυναρμολογήσετε ή να τροποποιήσετε το προϊόν. Το σέρβις θα πρέπει να εκτελείται μόνο από εξουσιοδοτημένο προσωπικό της Πλαίσιο Computers
- Απαγορεύεται η χρήση ουσιών όπως βενζίνη, διαλυτικά ή αλκοόλ για καθαρισμό του προϊόντος. Να μην απλώνετε διαβρωτικά χημικά (όπως απορρυπαντικά) στη συσκευή σας. Για τον καθαρισμό της χρησιμοποιήστε μόνο ένα απαλό πανί
- Να μην αφήνετε τη συσκευή σας εκτεθειμένη στον ήλιο ή σε περιβάλλον με πολλή σκόνη
- Κρατήστε τη συσκευή μακριά από υγρά και υγρασία
- Για τη βέλτιστη επιδόσεις, το προϊόν δεν πρέπει να χρησιμοποιείται σε θερμοκρασίες κάτω από -0°C(+32°F) ή πάνω από +40°C(+104°F). Αν η θερμοκρασία ξεπεράσει αυτά τα όρια, αποσυνδέστε τη συσκευή και αφήστε σε ηρεμία μέχρι η θερμοκρασία να επανέλθει σε φυσιολογικά επίπεδα.
- Η συσκευή ακουστικών απομονώνει εξωτερικούς περιβάλλοντες ήχους ακόμα και σε χαμηλή ένταση των ακουστικών, με αποτέλεσμα την μειωμένη αντίληψη του εξωτερικού περιβάλλοντος. Παρακαλούμε αφαιρέστε τη συσκευή όταν εκτελείτε δραστηριότητες που απαιτούν την πλήρη εγρήγορσή σας
- Ακούγοντας σε πολύ δυνατή ένταση για μεγάλα χρονικά διαστήματα μπορεί να προκληθεί ζημία στην ακοή σας. Παρακαλούμε να μειώνετε την ένταση σε άνετα για την ακοή σας επίπεδα
- Τοποθετείστε τα ακουστικά σε τέτοια θέση ώστε να είναι άνετα για εσάς χωρίς να αισθάνεστε πίεση ή και πόνο
- Μην εκθέτετε το προϊόν σας σε φλόγες ή αναμμένα προϊόντα καπνού
- Μη χρησιμοποιείτε τη συσκευή αν έχει υποστεί βλάβη
- Ελέγχετε τακτικά τις μπαταρίες της συσκευής σας για την καλύτερη λειτουργία
- Βεβαιωθείτε ότι αλλάζετε τακτικά τις μπαταρίες ώστε να ελαχιστοποιηθεί ο κίνδυνος διάβρωσης των επαφών από τυχόν διαρροή υγρών
- Μην προκαλείτε ζημία στο καλώδιο της συσκευής λυγίζοντας, στρίβοντας, τραβώντας ή ζεσταίνοντας το
- Μην βάζετε βαριά αντικείμενα πάνω στο καλώδιο
- Η παρούσα συσκευή δεν προορίζεται για χρήση σε περιπτώσεις όπου η αστοχία της συσκευής θα μπορούσε να οδηγήσει σε θάνατο, σωματικό τραυματισμό ή σοβαρή βλάβη στο περιβάλλον
- Να πλένετε τα χέρια σας μετά από κάθε χρήση της συσκευής σας

Έρευνες έχουν δείξει ότι επαναλαμβανόμενες κινήσεις για μεγάλο χρονικό διάστημα, λάθος τοποθέτηση των περιφερειακών συσκευών του υπολογιστή, λάθος στάση του σώματος και άσχημες συνήθειες μπορεί να σχετίζονται με σωματικά προβλήματα, τραυματισμό νεύρων, τενόντων και μυών. Παρατίθενται μερικές κατευθυντήριες οδηγίες προς αποφυγή τραυματισμών και διασφάλιση καλύτερης άνεσης χρησιμοποιώντας τις Turbo-X συσκευές.

- ✓ Τοποθετείστε το πληκτρολόγιο και την οθόνη ακριβώς μπροστά σας με το ποντίκι δίπλα του. Τοποθετείστε τους αγκώνες σας δίπλα στο σώμα σας, όχι πολύ μακριά από το ποντίκι για να μπορείτε να το πιάνετε
- ✓ Προσαρμόστε το ύψος του καθίσματος και του γραφείου σας ώστε το πληκτρολόγιο και το ποντίκι να είναι στο ή κάτω από το ύψος των αγκώνων
- ✓ Κρατείστε τα πόδια σας καλά υποστηριγμένα, ευθεία στάση του σώματος και χαλαρούς τους ώμους
- ✓ Κατά τη διάρκεια του παιχνιδιού, έχετε χαλαρούς τους καρπούς και κρατήστε τους σε ευθεία θέση. Αν επαναλαμβάνετε τις ίδιες κινήσεις με τα χέρια σας συχνά, προσπαθήστε να μην τα λυγίζετε, τεντώνεται ή στρίβετε για μακρές περιόδους
- ✓ Μην ξεκουράζετε τους καρπούς σας σε σκληρές επιφάνειες για μεγάλο χρονικό διάστημα. Χρησιμοποιήστε τα ειδικά μαξιλαράκια για την καλύτερη δυνατή υποστήριξη των καρπών
- ✓ Εξατομικεύστε τα πλήκτρα στο πληκτρολόγιο και το ποντίκι ώστε να μειώσετε τις επαναλαμβανόμενες ή περιττές κινήσεις
- ✓ Βεβαιωθείτε ότι το ποντίκι ταιριάζει άνετα στο χέρι σας
- ✓ Μην κάθεστε στην ίδια θέση όλη την ημέρα. Σηκωθείτε, απομακρυνθείτε από το γραφείο και κάντε ασκήσεις τεντώματος στα χέρια και στα πόδια σας ανά τακτά χρονικά διαστήματα
- ✓ Αν αισθανθείτε οποιαδήποτε ενόχληση στο σώμα σας καθώς χρησιμοποιείτε τη συσκευή, σταματήστε αμέσως και συμβουλευτείτε έναν ειδικό ιατρό

Η συσκευή απαιτεί ελάχιστη συντήρηση για να μείνει σε βέλτιστη κατάσταση. Μια φορά το μήνα προτείνουμε να αποσυνδέετε τη συσκευή και να την καθαρίζετε με ένα απαλό ύφασμα ή με συμπιεσμένο αέρα για καθαρισμό σε πιο δύσκολα σημεία. Δώστε ιδιαίτερη σημασία στις επαφές τις μπαταρίας. Μην χρησιμοποιείτε σαπούνη ή ισχυρά καθαριστικά.

Προειδοποίηση! Πριν αρχίσετε τη διαδικασία καθαρισμού, αφαιρέστε τις μπαταρίες από τη συσκευή σας

Για να απολαύσετε την απόλυτη εμπροχία στην κίνηση και το χειρισμό, σας προτείνουμε να χρησιμοποιείτε τις ειδικές επιφάνειες κύλισης του ποντικιού (mousepads).

Προειδοποίηση! Να φυλάσσεται μακριά από παιδιά. Μην επιτρέπεται στα παιδιά να παίζουν με συσκευές ηλεκτρολογίων και ποντικιών. Μπορεί να τραυματιστούν ή να τραυματίσουν άλλα άτομα. Τα προϊόντα μπορεί να περιέχουν μικροεφαρτήματα, τα οποία μπορεί να αποσπαστούν και να αποτελέσουν κίνδυνο πνιγμού.

Εγγύηση & Όροι χρήσης

Με την παρούσα, η ΠΛΑΙΣΙΟ COMPUTERS A.E.B.E., δηλώνει ότι το προϊόν **Turbo-X Advanced Επιτοίχια Βάση TV AM-400 32"-75"** συμμορφώνεται με τις απαιτήσεις της οδηγίας 2006/95/EK χαμηλής τάσης και της οδηγίας 2004/108/EK (EMC) και φέρει τη σήμανση



Αντίγραφο της Δήλωσης συμμόρφωσης μπορείτε να ζητήσετε από τα γραφεία της εταιρείας στη διεύθυνση: ΘΕΣΗ ΣΚΛΗΡΙ, ΜΑΓΟΥΛΑ ΑΤΤΙΚΗΣ ή στην ηλεκτρονική διεύθυνση <https://www.plaisio.gr/tileoraseis/aksesorai-tileorasis/vaseis-toixou-epidapedies> ή στο τηλ : 800 11 12345

Πληροφορίες για το περιβάλλον

Το παρών προϊόν συμμορφώνεται με τις απαιτήσεις της οδηγίας 2002/95/EK ΤΟΥ ΕΥΡΩΠΑΪΚΟΥ ΚΟΙΝΟΒΟΥΛΙΟΥ ΚΑΙ ΤΟΥ ΣΥΜΒΟΥΛΙΟΥ της 27ης Ιανουαρίου 2003, σχετικά με τον περιορισμό της χρήσης ορισμένων επικίνδυνων ουσιών σε είδη ηλεκτρικού και ηλεκτρονικού εξοπλισμού και φέρει την ακόλουθη σήμανση



Αποκομιδή προϊόντων

Σύμφωνα με τις απαιτήσεις της οδηγίας 2002/96/EK ΤΟΥ ΕΥΡΩΠΑΪΚΟΥ ΚΟΙΝΟΒΟΥΛΙΟΥ ΚΑΙ ΤΟΥ ΣΥΜΒΟΥΛΙΟΥ της 27ης Ιανουαρίου 2003 σχετικά με τα απόβλητα ειδών ηλεκτρικού και ηλεκτρονικού εξοπλισμού (ΑΗΗΕ) τα περιλαμβανόμενα στις οδηγίες προϊόντα και επιμέρους εξαρτήματα αυτών μετά τη χρήση ή την απαξίωση τους δεν πρέπει να πετιούνται στα σκουπίδια με τα άλλα οικιακά απορρίμματα, αλλά να επιστρέφονται στο σημείο πώλησης ή σε κατάλληλο σημείο ανακύκλωσης ηλεκτρικού και ηλεκτρονικού εξοπλισμού. Για περισσότερες πληροφορίες επικοινωνήστε με τις υπηρεσίες καθαριότητας του δήμου σας. Φροντίζοντας για τη σωστή απόρριψη του προϊόντος βοηθάτε στην πρόληψη των αρνητικών συνεπειών για το περιβάλλον και την ανθρώπινη υγεία που θα μπορούσαν να προκληθούν από την ακατάλληλη απόρριψη του προϊόντος αυτού. Για περισσότερες πληροφορίες σχετικά με την ανακύκλωση αυτού του προϊόντος, παρακαλείστε να επικοινωνήσετε με τις αρμόδιες υπηρεσίες του δήμου σας ή με την εταιρεία ΠΛΑΙΣΙΟ COMPUTERS ΑΕΒΕ.

Τα Turbo-X, Sentio, Q-CONNECT, Doop, 82°C, UbeFit είναι προϊόντα της

ΠΛΑΙΣΙΟ COMPUTERS A.E.B.E.

Γραμμή Επικοινωνίας: 800 11 12345

Θέση Σκλήρι, Μαρούλα Αττικής, 19018

www.plaisio.gr

Γενικοί όροι εγγύησης

1. Η εγγύηση ισχύει από την ημερομηνία αγοράς όπως αυτή αναγράφεται στην νόμιμη απόδειξη αγοράς και έχει χρονική διάρκεια ίση με αυτή αναγράφεται επίσης στην νόμιμη απόδειξη αγοράς.
2. Η εγγύηση ισχύει μόνο με την επίδειξη του εντύπου εγγύησης και της νόμιμης απόδειξης αγοράς.
3. Για οποιαδήποτε συναλλαγή του πελάτη όσον αναφορά το προϊόν που έχει προμηθευτεί από την Πλαίσιο Computers, είτε αυτό αφορά Service καταστήματος, είτε τηλεφωνική υποστήριξη, είτε επίσκεψη στο χώρο του πελάτη, θα πρέπει να γνωρίζει τον κωδικό πελάτη του όπως αυτός αναγράφεται στην απόδειξη αγοράς του προϊόντος.
4. Πριν την παράδοση ενός προϊόντος είτε για επισκευή, είτε πριν την επίσκεψη τεχνικού στον χώρο του πελάτη, είτε πριν την χρησιμοποίηση οποιασδήποτε τεχνικής υπηρεσίας, σε κάθε περίπτωση ο πελάτης οφείλει να δημιουργήσει αντίγραφα ασφαλείας για τα τυχόν δεδομένα του και να έχει σβήσει στοιχεία εμπιστευτικού χαρακτήρα ή προσωπικής φύσεως.
5. Η επισκευή θα γίνεται στις τεχνικές εγκαταστάσεις της Πλαίσιο Computers, με την προσκόμιση της συσκευής από τον πελάτη κατά τις εργάσιμες ημέρες και ώρες.
6. Σε περίπτωση αδυναμίας επισκευής του ελαττωματικού προϊόντος η Πλαίσιο Computers το αντικαθιστά με άλλο ίδιο αντίστοιχων τεχνικών προδιαγραφών.
7. Ο τρόπος και τα έξοδα μεταφοράς από και προς τα σημεία τεχνικής υποστήριξης της Πλαίσιο Computers καθώς και η εν-δεχόμενη ασφάλιση των προϊόντων είναι επιλογή και αποκλειστική ευθύνη του πελάτη.
8. Ο χρόνος αποπεράτωσης της επισκευής των προϊόντων **Turbo-X, Doop, Sentio, @Work, Connect** αποφασίζεται αποκλειστικά από την Πλαίσιο Computers και ορίζεται από 4 έως 48 ώρες εφόσον υπάρχει το απαραίτητο ανταλλακτικό. Μετά το πέρας των 15 ημερών η Πλαίσιο Computers δεσμεύεται να δώσει στον πελάτη προϊόν προς προσωρινή αντικατάσταση μέχρι την ολοκλήρωση επισκευής.
9. Η επισκευή ή αντικατάσταση του προϊόντος είναι στην απόλυτη επιλογή της Πλαίσιο Computers. Τα ανταλλακτικά ή προϊόντα που αντικαταστάθηκαν περιέχονται στην αποκλειστική κυριότητα της.
10. Η παρούσα εγγύηση δεν καλύπτει αναλώσιμα μέρη (πχ. CD, μπαταρίες, καλώδια, κτλ.)
11. Οι τεχνικοί της Πλαίσιο Computers υποχρεούνται να προβούν στην εγκατάσταση και παραμετροποίηση μόνον των υλικών και προγραμμάτων που έχουν προμηθευτεί οι πελάτες από τα καταστήματα της Πλαίσιο Computers αποκλεισμένου οιοδήποτε άλλου προϊόντος άλλης εταιρείας
12. Οι τεχνικοί της Πλαίσιο Computers δεν υποχρεούνται να προβούν σε οποιαδήποτε αντικατάσταση υλικού, στα πλαίσια της εγγύησης του προϊόντος και εφόσον ισχύει η εγγύηση αυτών, εάν δεν τους επιδειχθεί η πρωτότυπη απόδειξη ή το τιμολόγιο αγοράς του προς αντικατάσταση υλικού.
13. Η Πλαίσιο Computers δεν υποστηρίζει και δεν καλύπτει με εγγύηση προϊόντα στα οποία έχουν χρησιμοποιηθεί μη νόμιμα αντίγραφα λειτουργικών συστημάτων ή προγραμμάτων.
14. Η Πλαίσιο Computers δεν υποχρεούται να αποκαταστήσει βλάβες οποιονδήποτε υλικών τα οποία δεν έχουν αγορασθεί από τα καταστήματα της Πλαίσιο Computers, ή/και είναι είτε εκτός είτε εντός εγγύησης, είτε η βλάβη είχε προαναφερθεί, είτε παρουσιάστηκε κατά την διάρκεια της επισκευής ή της παρουσίας του τεχνικού.
15. Σε περίπτωση που η αγορά δεν έχει γίνει από τα καταστήματα της Πλαίσιο Computers ή είναι εκτός εγγύησης. Οποιαδήποτε επισκευή/ αντικατάσταση γίνει, πραγματοποιείται με αποκλειστική ευθύνη και έξοδα του πελάτη.
16. Η Πλαίσιο Computers δεν ευθύνεται για την εγκατάσταση, παραμετροποίηση, αποκατάσταση, παρενέργεια οποιουδήποτε λογισμικού ή/και προγράμματος που δεν εμπορεύεται.
17. Οι επισκέψεις των τεχνικών της Πλαίσιο Computers πραγματοποιούνται εντός της ακτίνας των 20 χλμ από το πλησιέστερο κατάστημα της και οι πραγματοποιηθείσες εργασίες επίσκεψης χρεώνονται βάση τιμοκαταλόγου.
18. Προϊόντα που παραμένουν επισκευασμένα ή με άρνηση επισκευής ή με αδύνατη επικοινωνία με τον κάτοχο της συσκευής άνω των 15 ημερολογιακών ημερών από την ενημέρωση του πελάτη, χρεώνονται με έξοδα αποθήκευσης.
19. Η μέγιστη υποχρέωση που φέρει η Πλαίσιο Computers περιορίζεται ρητά και αποκλειστικά στο αντίτιμο που έχει καταβληθεί για το προϊόν ή το κόστος επισκευής ή αντικατάστασης οποιουδήποτε προϊόντος που δεν λειτουργεί κανονικά και υπό φυσιολογικές συνθήκες.

20. Η Πλαίσιο Computers δεν φέρει καμία ευθύνη για ζημιές που προκαλούνται από το προϊόν ή από σφάλματα λειτουργίας του προϊόντος, συμπεριλαμβανομένων των διαφυγόντων εσόδων και κερδών, των ειδικών, αποθετικών ή θετικών ζημιών και δεν φέρει καμία ευθύνη για καμία αξίωση η οποία εγείρεται από τρίτους ή από εσάς για λογαριασμό τρίτων.

21. Με την παραλαβή της παρούσας εγγύησης ο πελάτης αποδέχεται ανεπιφύλακτα τους όρους της.

Τι δεν καλύπτει η εγγύηση προϊόντων Turbo-X, Doop, Sentio, @Work, Connect

1. Δεν καλύπτει οποιοδήποτε πρόβλημα που έχει προκληθεί από λογισμικό ή άλλο πρόγραμμα καθώς και προβλήματα που έ-χουν προκληθεί από ιούς.
2. Δεν καλύπτει μεταφορικά έξοδα από και προς τις εγκαταστάσεις της Πλαίσιο Computers.
3. Δεν καλύπτει επισκευή, έλεγχο ή/και αντικατάσταση στον χώρο του πελάτη (Onsite)
4. Βλάβες που έχουν προκληθεί από κακή χρήση όπως, φθορές, πτώση ρίψη υγρών, σπασμένα ή/και αλλοιωμένα μέρη κτλ.

Δεδομένα και απώλεια

1. Πριν την παράδοση ενός προϊόντος είτε για επισκευή, είτε πριν την επίσκεψη τεχνικού στον χώρο του πελάτη, είτε πριν την χρησιμοποίηση οποιασδήποτε τεχνικής υπηρεσίας, σε κάθε περίπτωση ο πελάτης οφείλει να δημιουργήσει αντίγραφα ασφαλείας για τα τυχόν δεδομένα του και να έχει σβήσει στοιχεία εμπιστευτικού χαρακτήρα ή προσωπικής φύσεως.
2. Σε περίπτωση βλάβης σκληρού δίσκου ή/και γενικότερα οποιοδήποτε αποθηκευτικού μέσου η Πλαίσιο Computers υποχρεούται να αντικαταστήσει το ελαττωματικό υλικό, το οποίο αυτομάτως σημαίνει απώλεια των αποθηκευμένων αρχείων και λογισμικών χωρίς η Πλαίσιο Computers να έχει ευθύνη για αυτά.
3. Ο πελάτης είναι αποκλειστικά υπεύθυνος για την ασφάλεια και την φύλαξη των δεδομένων του, καθώς και για την επαναφορά και επανεγκατάσταση τους οποιαδήποτε στιγμή και για οποιοδήποτε λόγο και αιτία. Η Πλαίσιο Computers δεν θα είναι υπεύθυνη για την ανάκτηση και επανεγκατάσταση προγραμμάτων ή δεδομένων άλλων από αυτών που εγκατέστησε αρχικά κατά την κατασκευή του προϊόντος.
4. Η Πλαίσιο Computers δεν φέρει καμία ευθύνη για τα αποθηκευμένα δεδομένα (data, αρχεία, προγράμματα) στα μαγνητικά, μαγνητο-οπτικά ή οπτικά μέσα, καθώς και για οποιαδήποτε άμεση, έμμεση, προσθετική ή αποθετική ζημιά που προκύπτει από την απώλειά τους. Η φύλαξη και αποθήκευσης των δεδομένων ανήκει στην αποκλειστική ευθύνη του πελάτη.

Η εγγύηση πάυει αυτόματα να ισχύει στις παρακάτω περιπτώσεις:

1. Όταν το προϊόν υποστεί επέμβαση από μη εξουσιοδοτημένο από την Πλαίσιο Computers άτομο.
2. Όταν η βλάβη προέρχεται από κακή συνδεσμολογία, ατύχημα, πτώση, κραδασμούς, έκθεση σε ακραίες θερμοκρασίες, υγρασία ή ρίψη υγρών.
3. Όταν το προϊόν υποβάλλεται σε φυσική ή ηλεκτρική καταπόνηση.
4. Όταν ο αριθμός κατασκευής, τα διακριτικά σήματα, ο σειριακός αριθμός έχουν αλλοιωθεί, αφαιρεθεί ή καταστραφεί.
5. Όταν το προϊόν χρησιμοποιείται με τρόπο που δεν ορίζεται από τις κατασκευαστικές προδιαγραφές ή σε απρόβλεπτο για τον κατασκευαστή περιβάλλον.
6. Όταν το πρόβλημα οφείλεται σε προγράμματα ή λογισμικό (πχ. ιούς, custom firmware κτλ.) που μεταβάλλουν τα λειτουργικά χαρακτηριστικά της συσκευής.
7. Όταν δεν ακολουθούνται οι διαδικασίες συντήρησης του κατασκευαστή.
8. Δεν παρέχεται εγγύηση ούτε εγγυάται προστασία για ζημιά που προκλήθηκε από λανθασμένη εγκατάσταση ή χρήση.
9. Δεν παρέχεται εγγύηση ούτε εγγυάται προστασία για προϊόντα τρίτων, λογισμικό και υλικό αναβάθμισης.

Θα πρέπει να παρέχετε στην Πλαίσιο Computers κάθε εύλογη διευκόλυνση, πληροφορία, συνεργασία, εγκαταστάσεις και πρόσβαση ώστε να έχει την δυνατότητα να εκτελέσει τα καθήκοντά της, ενώ σε περίπτωση μη τήρησης των ανωτέρω η Πλαίσιο Computers δεν θα υποχρεούται να εκτελέσει οποιαδήποτε υπηρεσία ή υποστήριξη. Είστε υπεύθυνοι για την αφαίρεση προϊόντων που δεν προμήθευσε η Πλαίσιο Computers κατά την διάρκεια της τεχνικής υποστήριξης, για την τήρηση αντιγράφων και την εμπιστευτικότητα όλων των δεδομένων που αφορούν το προϊόν.